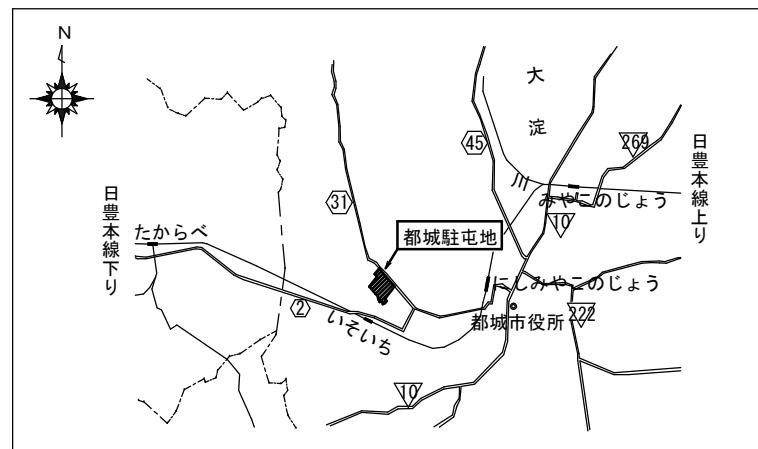


油 分 離 槽 清 掃 (1)

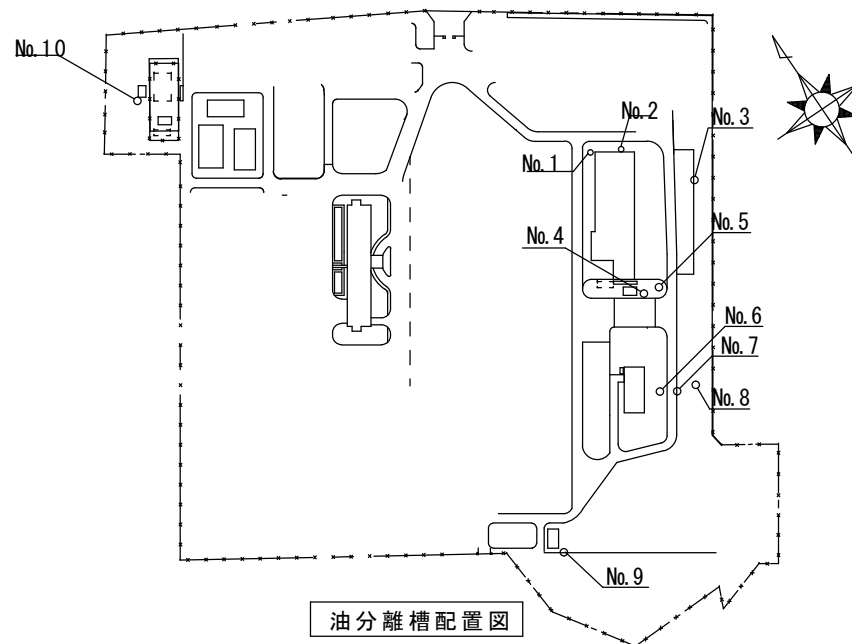
件 名	油分離槽清掃 (1)				縮 尺	—
図 名	表 紙					
作成日	令和 7 年 7 月 日				図面番号	1 / 5
所 属	都城駐屯地業務隊 管理科 営繕班					
業務隊長	管理科長	営繕班長	給排水係長	工事企画係	営 繕	担 当 者

仕 様 書

- 1 役務件名：油分離槽清掃（１）
- 2 役務場所：宮崎県都城市久保原町１街区１２号 陸上自衛隊都城駐屯地
- 3 役務概要：油分離槽清掃・汚泥回収処分×１０箇所 予定回収量 1.14m³
- 4 一般事項：
 - (１) 請負者は、作業にあたり諸法規を遵守し、作業の円滑なる進捗を図るとともに、その運営及び適用は請負者の負担と責任において実施する。
 - (２) 本役務に際し、仕様書と現地において、疑義、相違及び不明な点が生じた場合は、係官と協議した後、実施すること。
 - (３) 本役務に際し、安全管理には十分注意して作業を行うこと。
 - (４) 本役務に際し、施設等に損害を与えないよう十分注意し、万一損傷を与えた場合は速やかに係官に報告するとともに、請負者の責任において、原形に復旧する。
 - (５) 本役務の写真はカラーとし、作業前、各作業段階毎及び作業後に撮影し、A4判に整理の上、係官に１部提出すること。
 - (６) 本役務での作業用電気及び水は官給しないものとする。
- 5 特記事項：
 - (１) 本役務実施に際し、清掃日等について事前に係官と調整すること。
 - (２) 清掃は、上部油分及び下部沈殿汚泥、汚水をバキューム車により抜き取り、槽壁面、仕切板及び配管に付着した油分等を洗浄する。
 - (３) 中間水は、清掃終了後、返槽すること。
 - (４) 回収した汚泥、油分等は、産業廃棄物処理とし、マニフェスト（E票まで）を係官に提出すること。
 - (５) 作業日は係官と調整の上、決定すること。

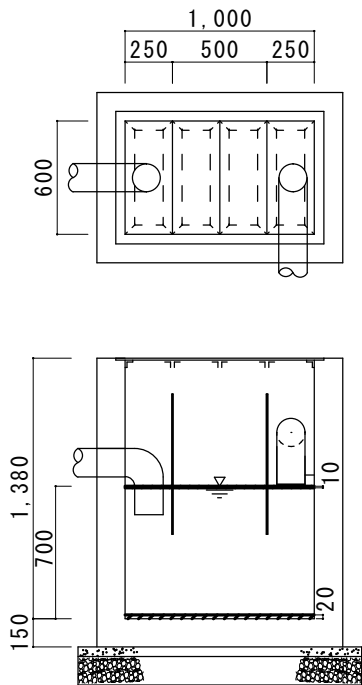


案内図

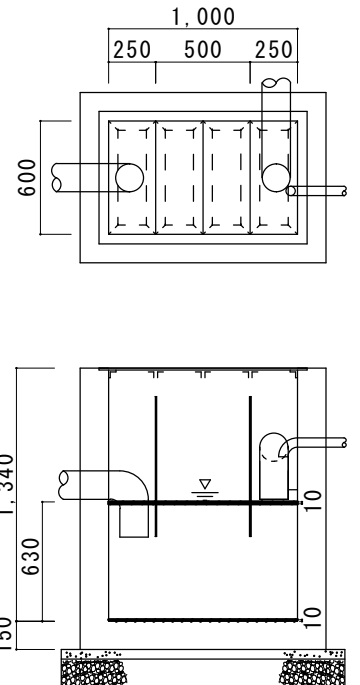


油分離槽配置図

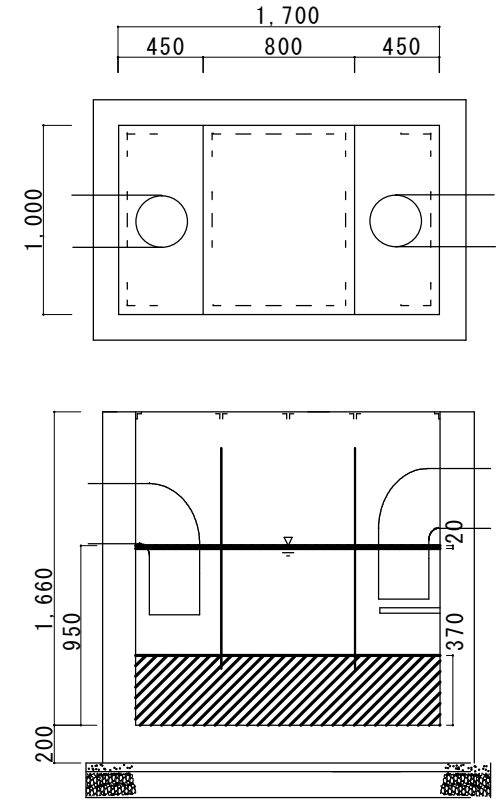
件名	油分離槽清掃（１）	縮尺	N. S
図名	仕様書・案内図・配置図	図面番号	2 / 5
作成日	令和7年7月 日		
所属	都城駐屯地業務隊 管理科 営繕班		



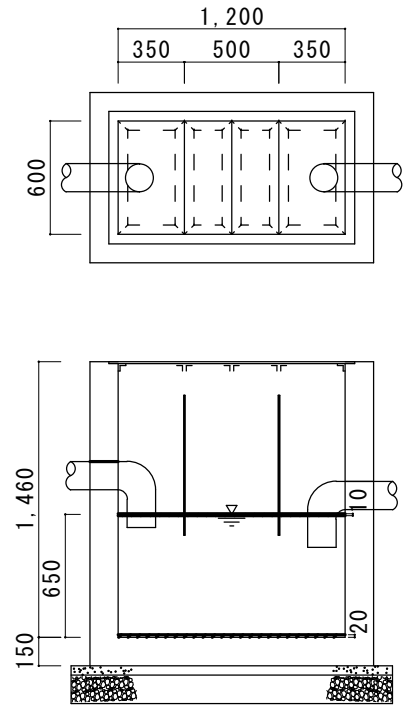
No. 1




No. 2



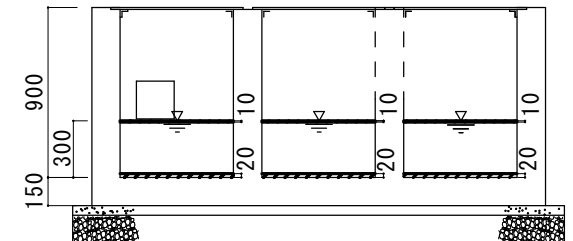
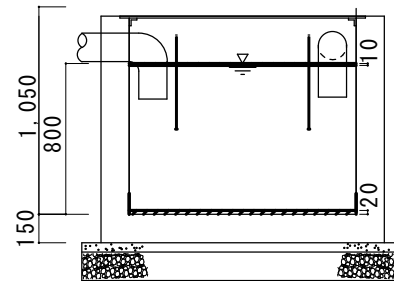
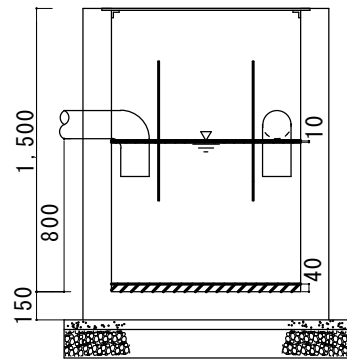
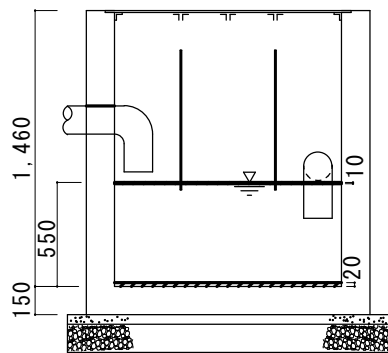
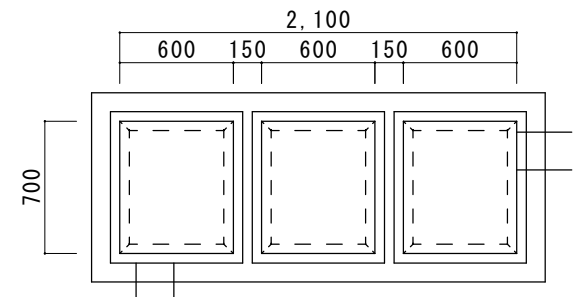
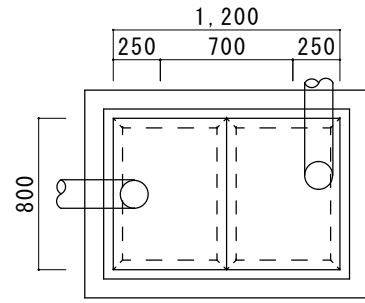
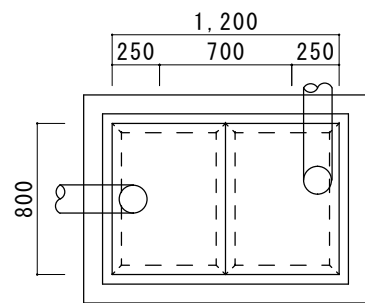
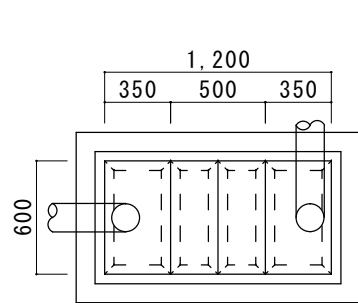
No. 3



No. 4

凡 例
 : 上部油分・沈殿汚泥

件 名	油分離槽清掃 (1)	縮 尺	N . S
図 名	平面図・断面図	図面番号	3 / 5
作成日	令和7年7月 日		
所 属	都城駐屯地業務隊 管理科 営繕班		




No. 5

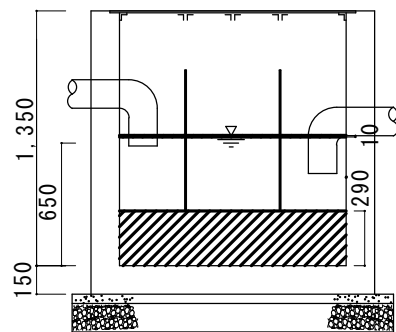
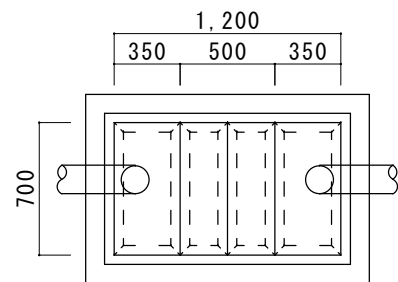
No. 6

No. 7


No. 8

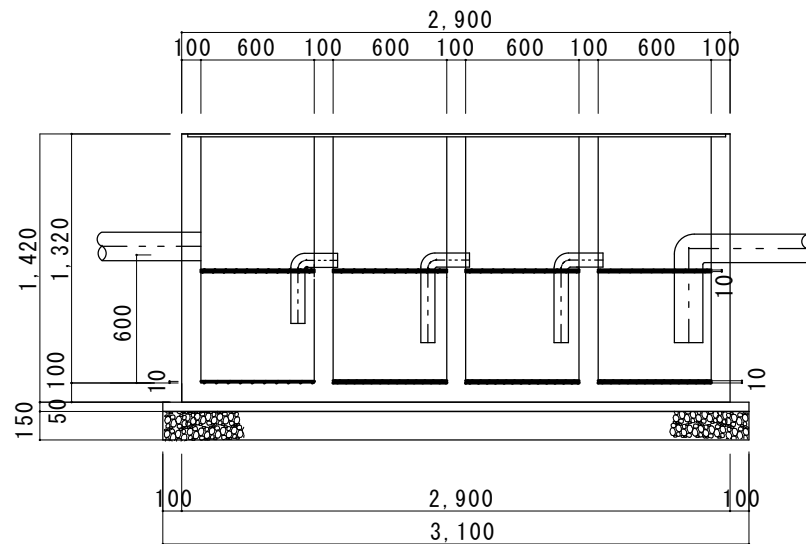
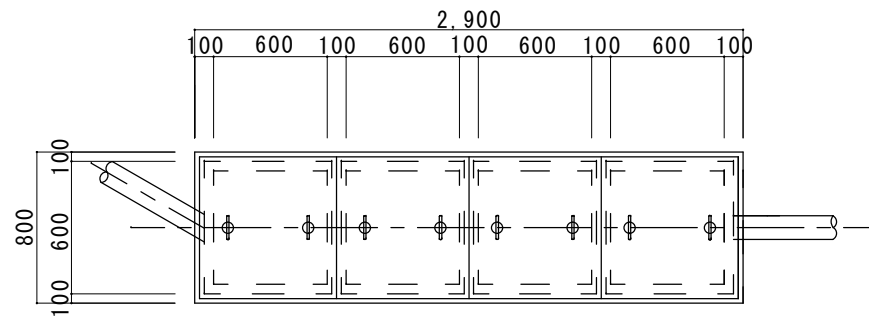
凡 例
 : 上部油分・沈殿汚泥

件 名	油分離槽清掃 (1)	縮 尺	N . S
図 名	平面図・断面図	図面番号	4 / 5
作成日	令和7年7月 日		
所 属	都城駐屯地業務隊 管理科 営繕班		



No. 9

凡 例
 : 上部油分・沈殿汚泥



No. 10

件 名	油分離槽清掃 (1)	縮 尺	N . S
図 名	平面図・断面図		
作成日	令和7年7月 日	図面番号	5 / 5
所 属	都城駐屯地業務隊 管理科 営繕班		