



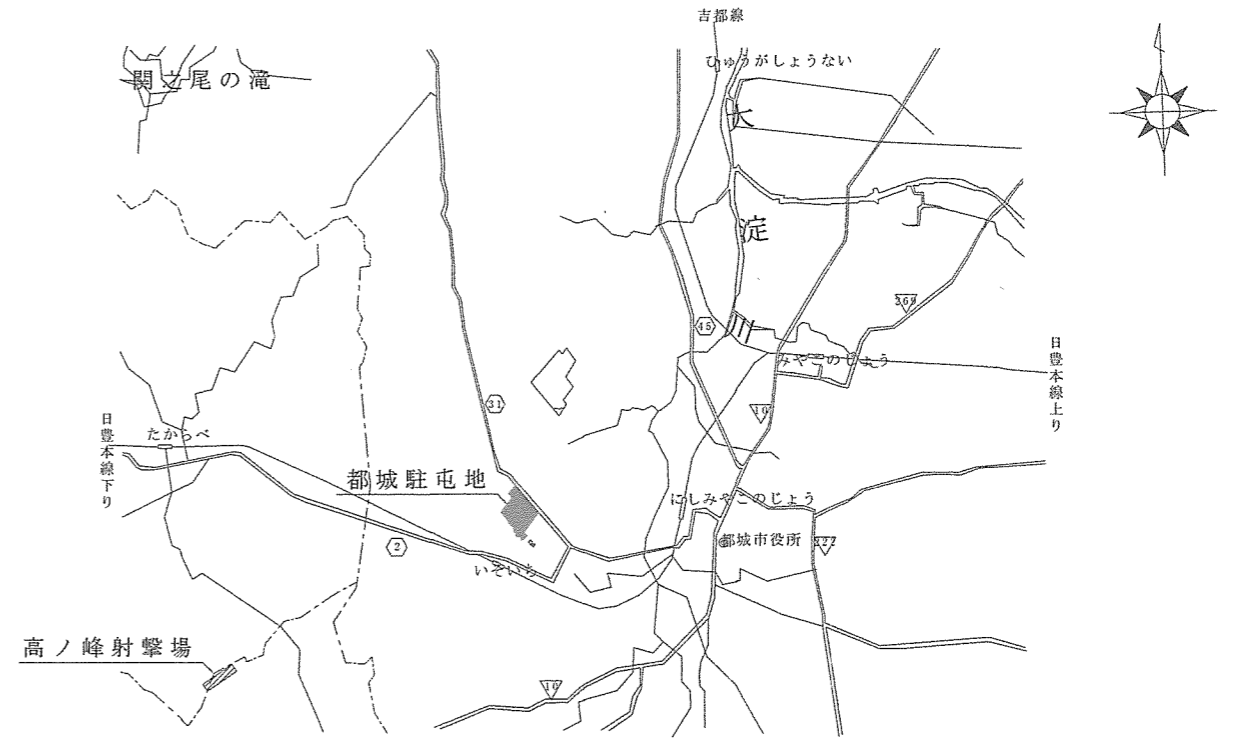


# 高ノ峰射撃場擁壁等解体工事

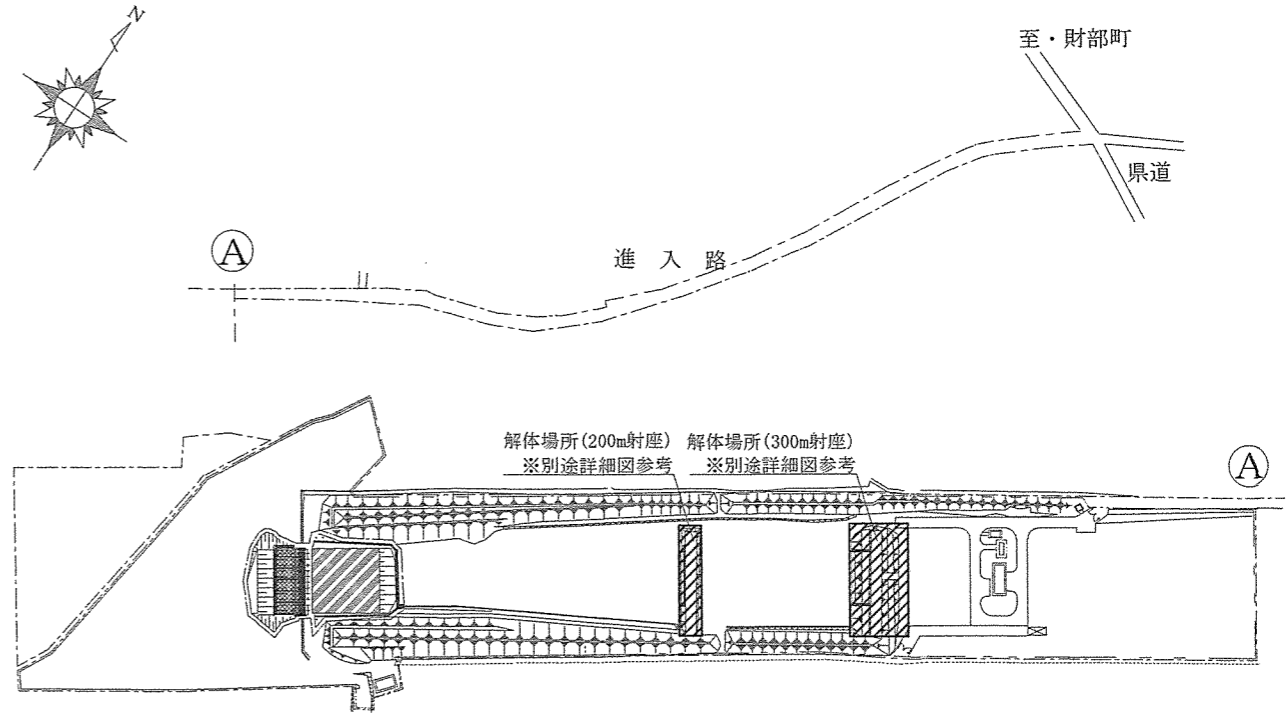
件名	高ノ峰射撃場擁壁等解体工事			図面No.	1/4
図名	表紙			縮尺	—
業務隊長	管理科長	営繕班長	営繕係	管財係	設計者
					
陸上自衛隊都城駐屯地業務隊				令和7年4月21日	

# 仕様書

- 1 工事件名 高ノ峰射撃場擁壁等解体工事
- 2 工事場所 鹿児島県曾於市末吉町深川字岡下1753-2 陸上自衛隊都城駐屯地 高ノ峰射撃場
- 3 工事概要  
擁壁等の解体・・・・・・・・一式  
産業廃棄物処分・・・・・・・・一式
- 4 一般事項
  - (1) 本件において図面及び特記仕様書に記載なき事項は「防衛省整備計画局制定 土木工事共通仕様書(防整技第5005号(令和2年3月30日改正))」による。
  - (2) 本件に際し疑義を生じた場合は、監督官と協議しその指示に従うものとする。
  - (3) 本件に際し、仕様書に記載なき事項で取合い上及び技術的に当然施工すべき事項については、請負者の責任において施工するものとする。
  - (4) 本件に際し、他の構造物等に損傷を与えないよう十分注意するものとし、万一損傷を与えた場合は、請負者の責任において原形復旧するものとする。
  - (5) 本件に際し、事故・火災防止及び第三者への被害等の安全管理には十分注意するものとし、万一災害等が発生した場合は、請負者の責任において処置するとともに、速やかに監督官に報告するものとする。
  - (6) 本件に必要な電気及び水は請負者が負担するものとする。
  - (7) 本件の作業写真は、施工前、施工中、施工後、主要な工事段階毎、完成検査状況、産業廃棄物搬出状況(処分業者への持込状況を含む。)及び監督官の指示する箇所を撮影し、工事写真台帳(A4版)に整理の上、監督官に提出するものとする。
  - (8) 本件に際し、監督官が指示した書類は速やかに作成し提出するものとする。
  - (9) 本件で発生する発生材は、金属類については陸上自衛隊都城訓練場(宮崎県都城市都原町7488番地)の監督官が指定した場所に搬入集積し、重量を測定の上、発生材報告書・調書を作成し監督官に提出する。その他の産業廃棄物(残土を除く。)は、請負者の責任において適切に処分し、産業廃棄物管理票(A・E票)の写しを監督官に提出するものとする。
  - (10) 作業終了時は、現場の清掃及び片付けを実施するものとする。
  - (11) 本仕様書に記載されている寸法等は近似値であるため、施工に先立ち現場調査の上、原寸を確認するものとする。
  - (12) 請負者は作業開始前に危険予知活動(KY・TBM)を実施し、安全管理を徹底するものとする。
  - (13) 提出書類
    - ア 請負者は、請負契約後すみやかに次の書類を監督官へ提出するものとする。  
計画工程表、現場代理人等通知書、及びその他監督官が指示した書類
    - イ 請負者は、着工後すみやかに着工届(2部)を監督官へ提出するものとする。
    - ウ 請負者は、完成検査終了後すみやかに次の書類を監督官へ提出するものとする。  
完成届(2部)、実施工程表、工事写真、発生材報告書・調書、産業廃棄物管理票(A・E票)の写し及びその他監督官が指示した書類
- 5 特記事項
  - (1) 工事時期は、令和7年7月～令和7年8月の間で実施するものとする。
  - (2) 工事開始時期については、電気設備撤去後に実施するものとし、別途監督官から調整する。
  - (3) 擁壁等解体後、適度に整地するものとする。

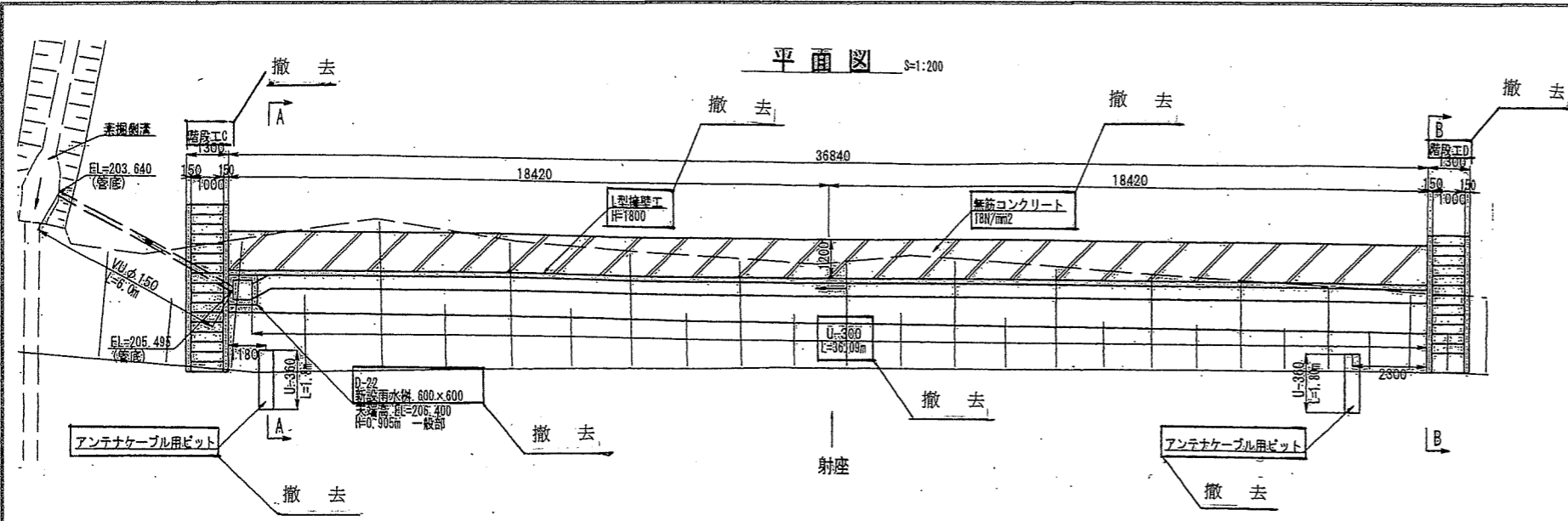


案内図 S=1/X

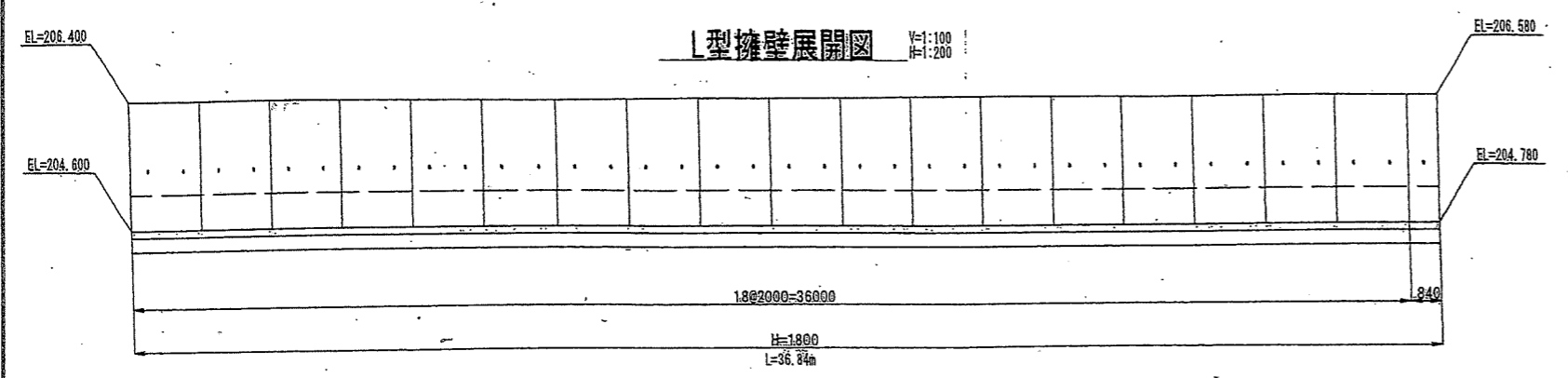
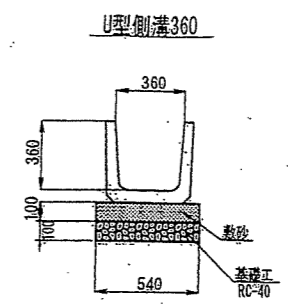


配置図 S=1/X

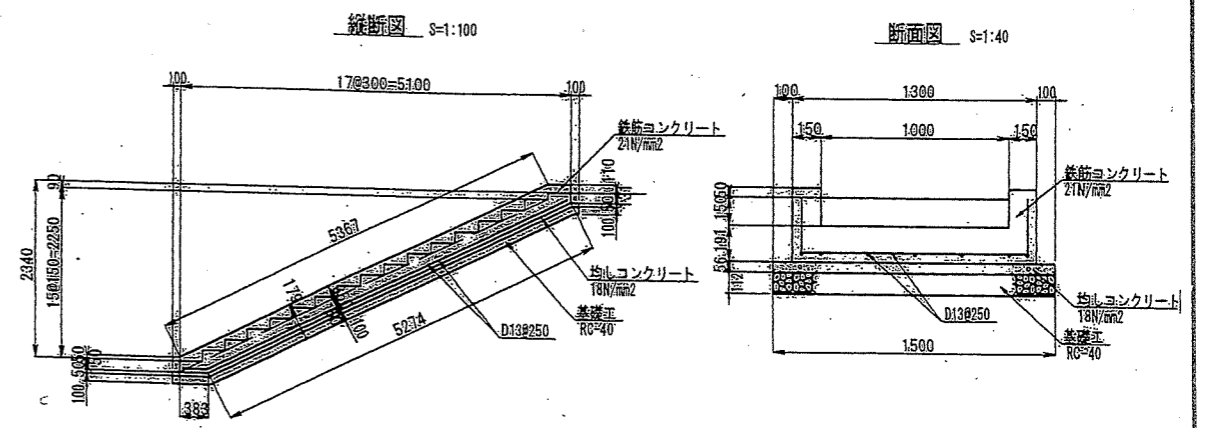
件名	高ノ峰射撃場擁壁等解体工事	図面No.	2/4
図名	仕様書・案内図・配置図	縮尺	—
陸上自衛隊都城駐屯地業務隊		令和7年4月21日	



アンテナケーブル用ピット S=1:40

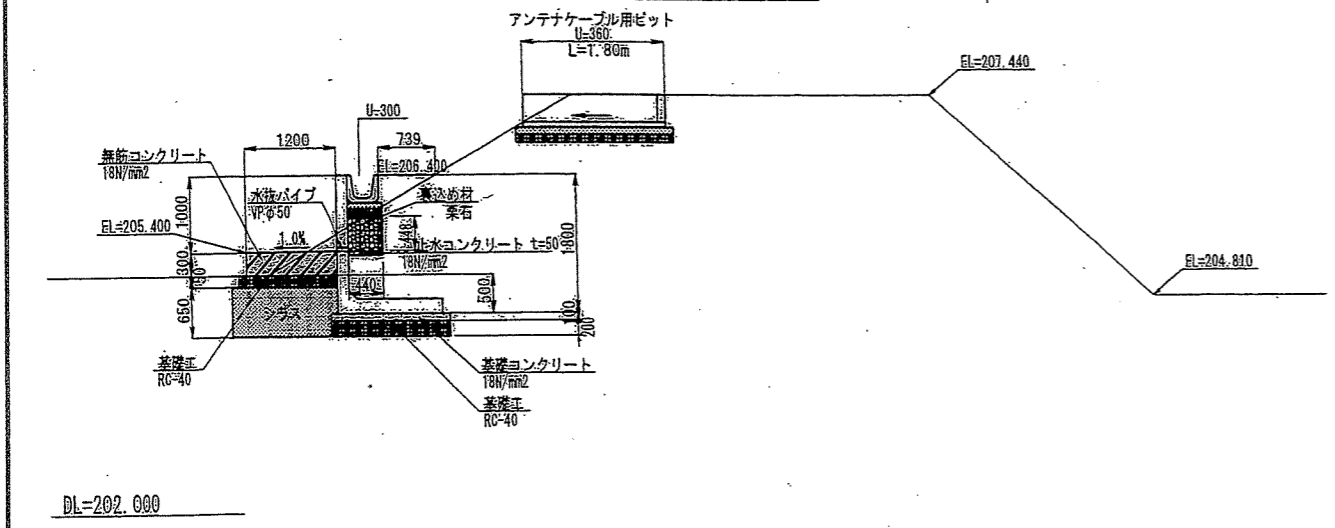


階段工C詳細図 (Stairwork C detail diagram)

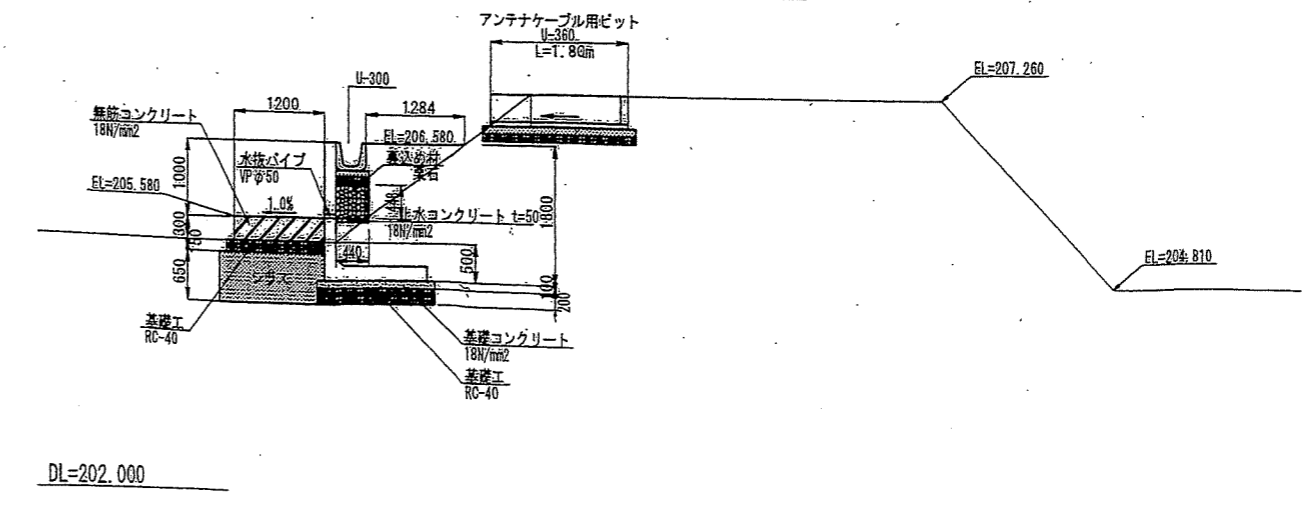


断面図 S=1:100

A-A断面図 (A-A section diagram)

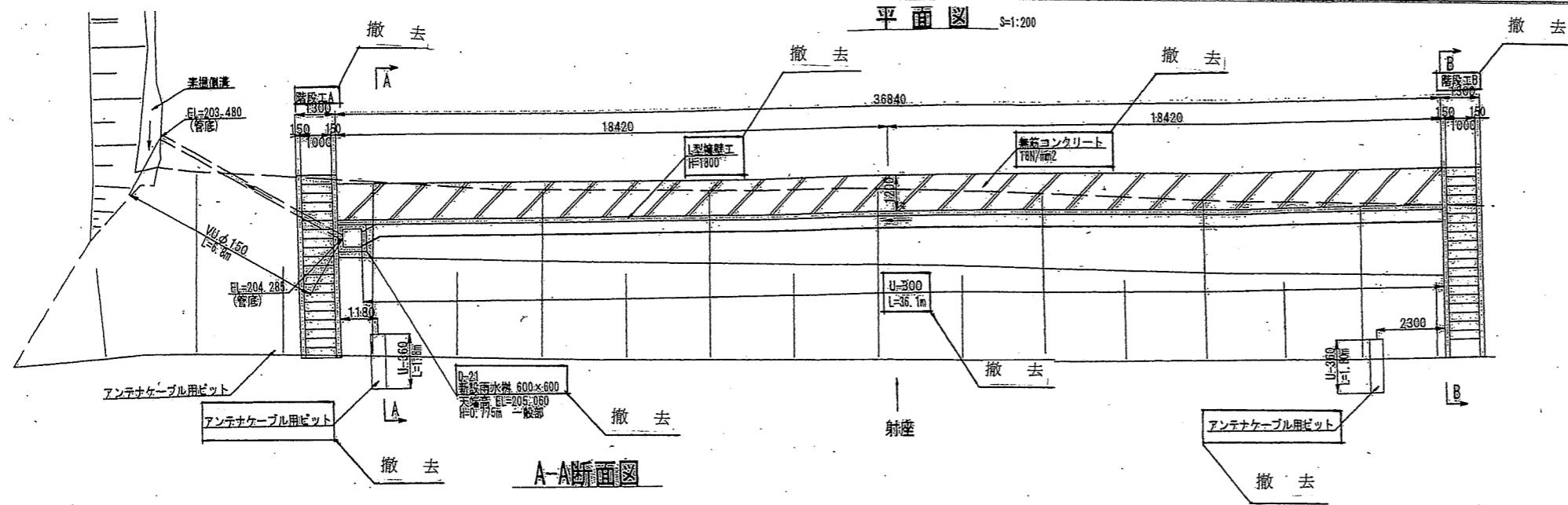


B-B断面図 (B-B section diagram)

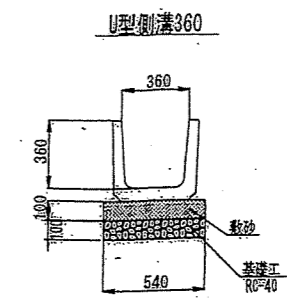


件名	高ノ峰射撃場擁壁等撤去	図面No.	3/4
図名	(200m射座) 詳細図	縮尺	図示
陸上自衛隊都城駐屯地業務隊		令和7年4月21日	

平面図 S=1:200

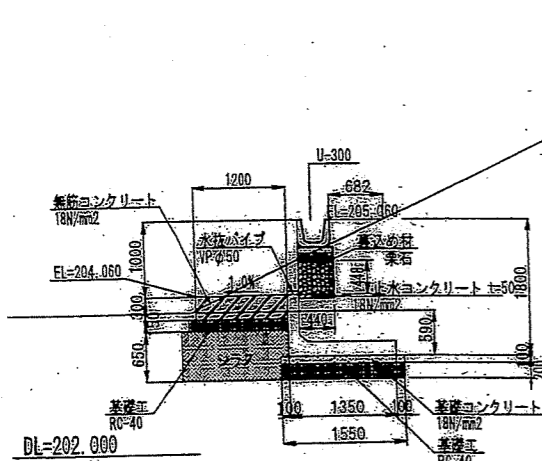


アンテナケーブル用ピット S=1:40

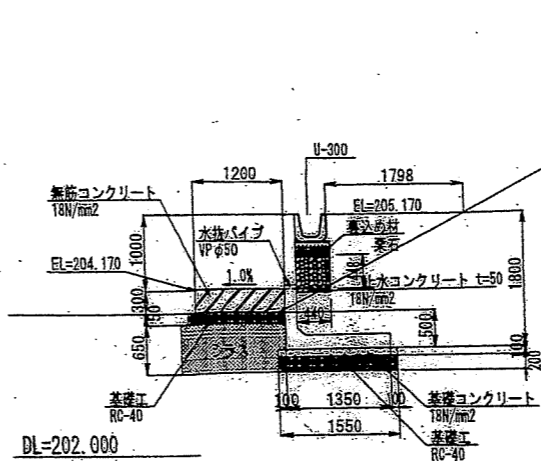


A-A断面図

B-B断面図



階段工A詳細図



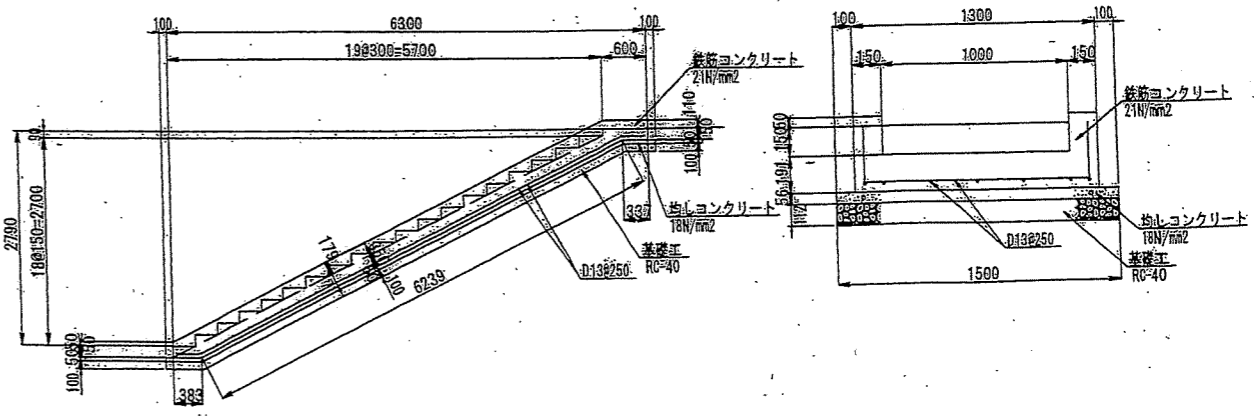
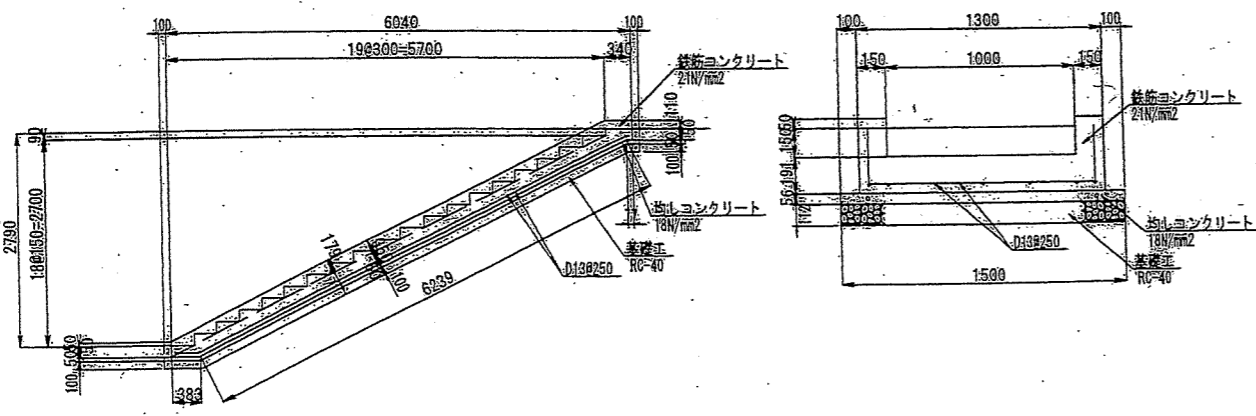
階段工B詳細図

縦断面 S=1:100

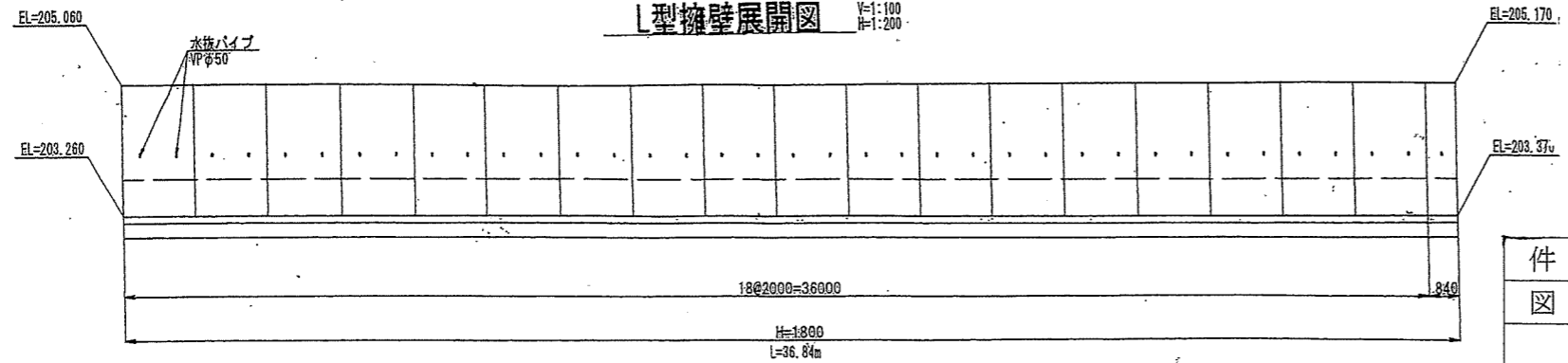
断面図 S=1:40

縦断面 S=1:100

断面図 S=1:40



L型擁壁展開図 S=1:100



件名	高ノ峰射撃場擁壁等解体工事	図面No.	4/4
図名	(300m射座) 詳細図	縮尺	図示
陸上自衛隊都城駐屯地業務隊		令和7年4月21日	