







1 1号建物他便所改修工事

給排水	電 気
	
管 財	作成者
	

業務隊長	管理科長	営繕班長	営繕主任
			

仕 様 書 (1)

- 1 件 名 1 1号建物他便所改修工事
- 2 場 所 福岡県飯塚市津島282
陸上自衛隊 飯塚駐屯地
- 3 概 要
- (1) 1 1号建物 和式便器洋式化 1台
 - (2) 1 2号建物 和式便器洋式化 1台
 - (3) 1 6号建物 和式便器洋式化 1台
 - (4) 5 1号建物 和式便器洋式化 1台
 - (5) 5 7号建物 和式便器洋式化 1台
 - (6) 5 8号建物 和式便器洋式化 1台
 - (7) 8 1号建物 和式便器洋式化 1台
 - (8) 8 6号建物 和式便器洋式化 1台
 - (9) 8 8号建物 和式便器洋式化 2台
 - (10) 9 0号建物 和式便器洋式化 1台
 - (11) 9 1号建物 和式便器洋式化 1台
- 4 一般事項
- (1) 本工事は、本仕様書によるほか国土交通省大臣官房官庁営繕部制定「公共建築工事標準仕様書（建築工事・機械設備・電気設備編）及び「公共建築改修工事標準仕様書（建築工事・機械設備・電気設備編）」によること。また、仕様書に記載無き事項といえども当然実施を要する箇所は、請負業者の責任において良心的かつ入念に実施すること。
 - (2) 本工事の施工に際し、周囲の構造物等に損傷等を与えないよう十分に注意して養生・施工し、損傷等を与えた場合は、請負業者の負担においてすべて原形に復旧すること。
 - (3) 工事場所における風紀・盗難並びに火気の取扱等安全面については、請負業者の責任において管理すること。
 - (4) 工事の際、異常を発見した場合は、速やかに原因を究明し状況を部隊側に報告し事後の指示に従うこと。
 - (5) 工事に使用する材料は、全て新品とし使用する前に部隊側の検査を受け合格品のみを使用すること。なお、不合格品は速やかに搬出すること。
 - (6) 工事の納まり等で使用材料・取付工法の軽微な変更は、監督官と調整の上、実施すること。
 - (7) 工事の記録は、全般的な経過及び部隊側と協議した結果を記録した書面を作成する。なお作業の記録において部隊側より請求された場合は、提出又は提示すること。
 - (8) 写真については、作業前から作業後までの工程毎（作業前・作業中・作業後）及び部隊側の指示する事項について、カラーサービス版各1枚を撮影し工事用アルバム（A4版）に整理した上、提出すること。デジタルカメラの場合、A4用紙に3枚を基準に印刷して提出すること。
 - (9) 本工事において発生する産業廃棄物は、請負業者の責任において処分を実施すること。また、金属くずについては、発生材調書を監督官に提出するものとし、監督官が指示する場所（駐屯地内）に運搬集積すること。

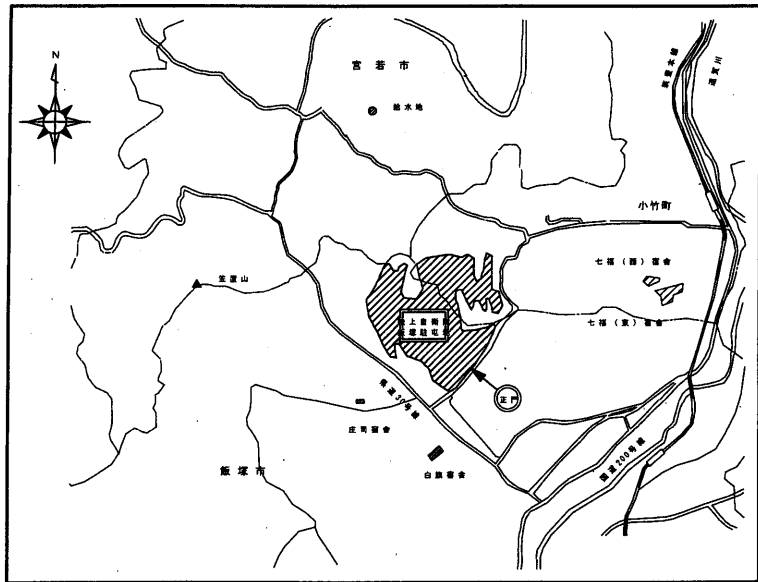
- (10) 工事完了後、監督官立ち会いのもと運転調整を行い、異常の有無を確認するものとし、異常が確認された場合は、原因を特定し、改善方法及び見積書を書面にて、監督官に提出すること。
- (11) 工事の際に、電気・水が必要なときは、請負業者側において対処すること。

仕 様 書 (2)

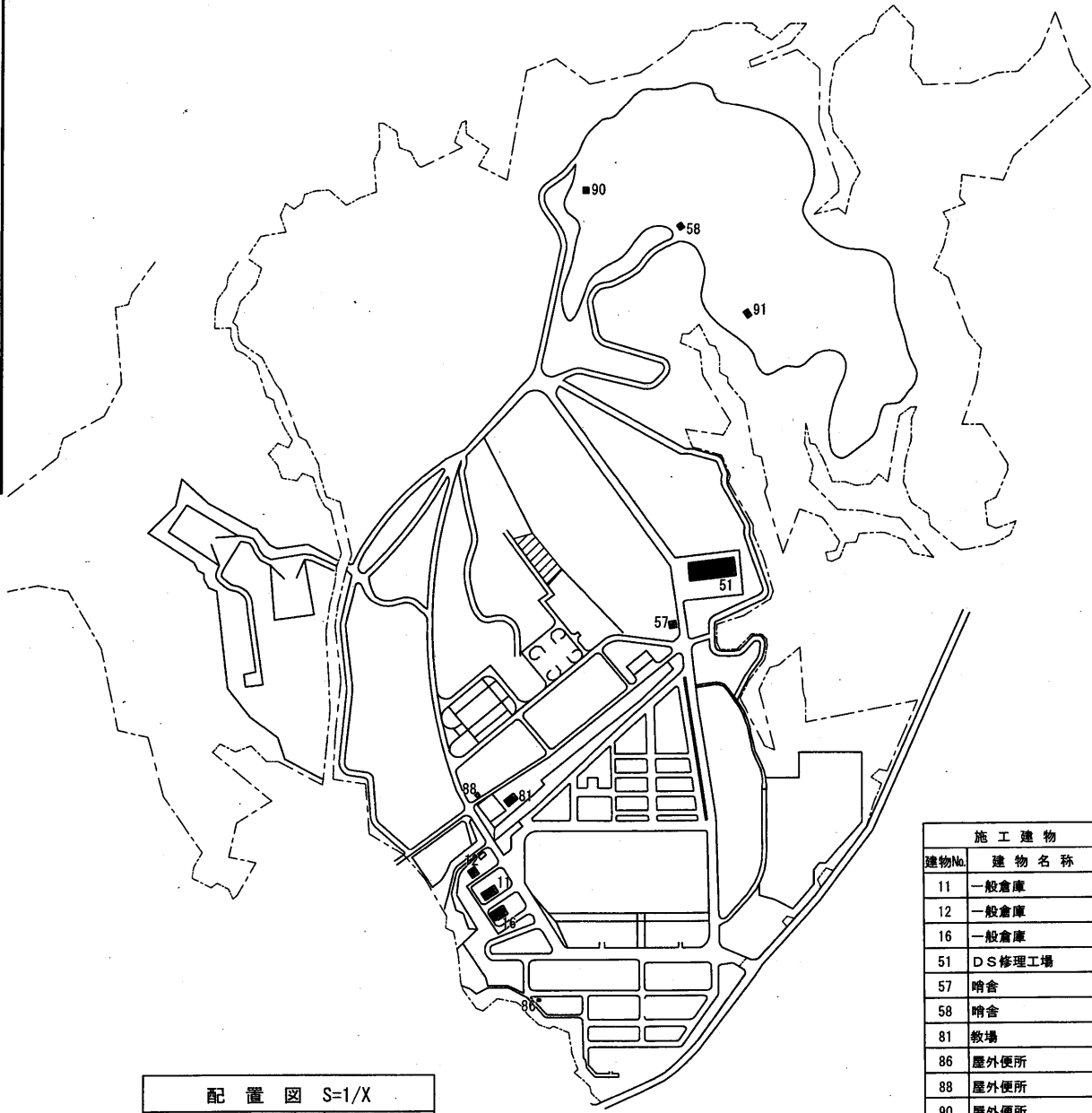
5 特記事項

- (1) 本工事で使用する材料は下記に示すもの、若しくは同等品以上とすること。なお、特記なきものについては、JIS及びJAS規格品とすること。
- ア 大便器
TOTO製 C480N (同等品以上)
- イ タンク式大便器
TOTO製 CS370+SH371BA (同等品以上)
- ウ ウォシュレット
TOTO製 TCF2223 (同等品以上)
- エ 紙巻器
TOTO製 YH51R (同等品以上)
- オ 床タイル (モザイクタイル)
JIS A 5209 (磁器質タイル)
- カ 電線
JIS規格 (EM仕様を標準とする)
- キ メタルモール
A型
- ク コンセントBOX
15A 125V 接地電極
- ケ プレーカー
容量 (15A)
- コ トイレブース
小松ウォール サニティTB-GPRタイプ
- サ 便槽 (汲み取り)
BT800SR
- (2) 大便器取替は、和洋リモデル工法は不可。排水位置改修とすること。
- (3) 既存和式便器撤去は便器の前立て部及びリム面をカットし撤去すること。
- (4) 既存排水管位置にあたる、和式便器のボウル弁をカットし既存の排水管を露出させ、新設洋式便器排水の位置に合わせ、排水位置を変更し取り付けること。
- (5) 床モルタル打設後、養生し、床ユニットタイルで仕上げ、洋式便器を取り付けること。
- (6) 床タイルは、磁器質タイルとし、既設と類似色のものを使用し、ユニットタイル貼りとすること。
- (7) 新設洋式便器は、据付位置を正確に定め、便器上縁を水平に定置すること。
- (8) 接合する前に、切りくず、ごみ等を十分除去し、管の内部に異物がないことを確かめてから接合すること。
- (9) 便器、配管完成後、管内の洗浄及び作動点検を行い、漏水が無いか確認すること。
- (10) コンセントは埋込みアースターミナル付きとし、露出スイッチボックス内に収めること。
- (11) 既存便槽は埋め殺し、底板コア抜き (水抜き開口) とすること。

- (12) トイレブースについては下記のとおりに施工すること。
ア トイレブース一式取替え
11号建物 12号建物
- (13) 90、91号建物のみウォシュレットなし便座とすること。
- (14) 既存タンク付き大便器が付いている建物には、タンク付大便器を設置すること。
51号建物 57号建物 81号建物 88号建物
- (15) アスベスト含有建物を表記する。
51号建物 57号建物 58号建物 86号建物 90号建物 91号建物
- (16) 建具については、扉を再利用するものについてはエッジ・錠・ストッパー・ヒンジ等金物については新品を使用すること。
- (17) 技術的に当然施工すべき事項が発生した場合は、監督官の指示に従い施工するものとする。
- (18) 本工事に必要な工具類、消耗部品は請負業者の負担とするものとする。
- (19) 工事に必要な関係官公署に対する手続き料等は請負業者側の負担とする。
- (20) 本工事施工に先立ち事前に現地確認・採寸を実施すること。
- (21) 新設給水管は既存給水管へ土間上にて配管接続すること。

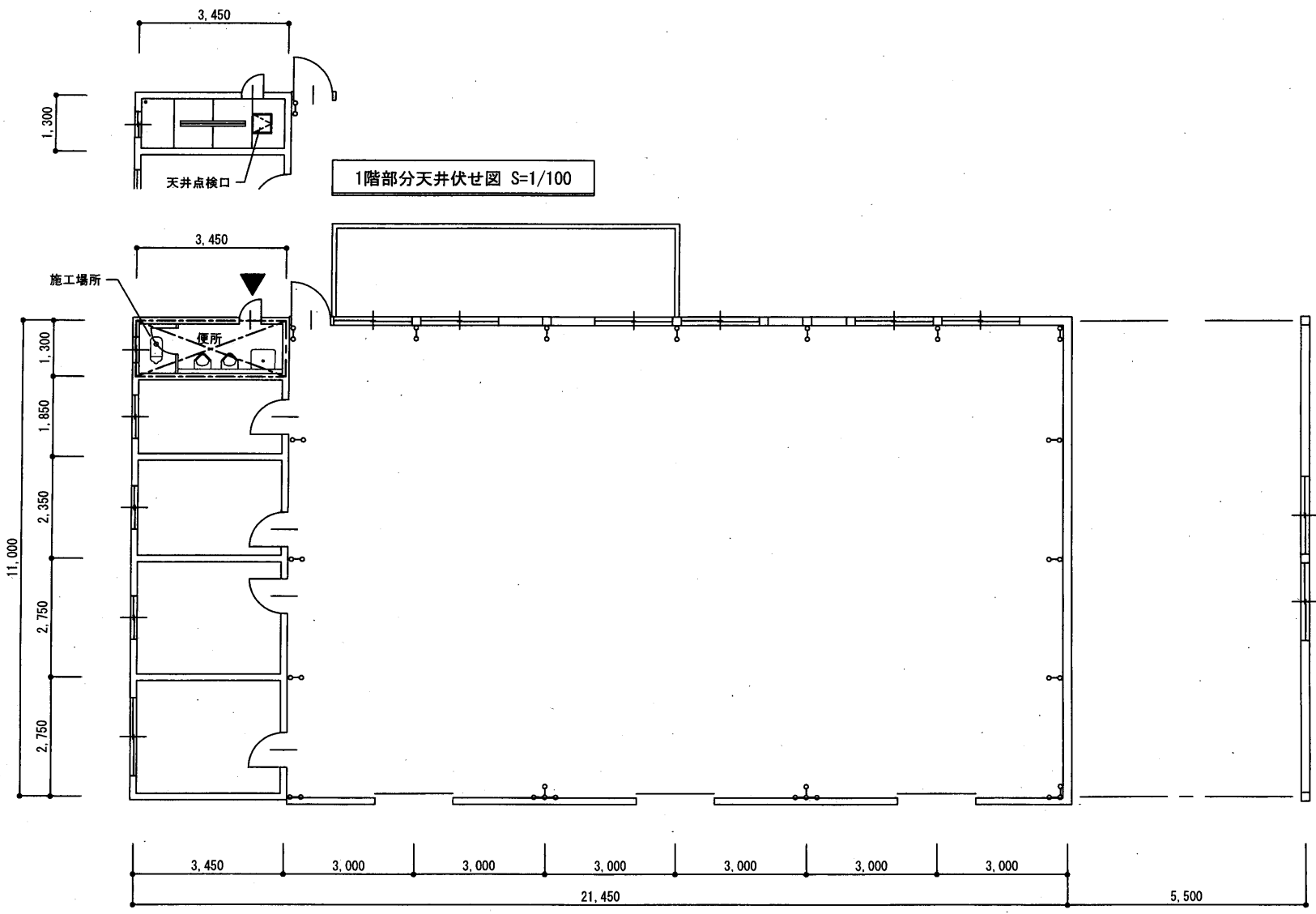


案内図 S=1/X



配置図 S=1/X

施工建物	
建物No.	建物名称
11	一般倉庫
12	一般倉庫
16	一般倉庫
51	DS修理工場
57	哨舎
58	哨舎
81	教場
86	屋外便所
88	屋外便所
90	屋外便所
91	屋外便所



1階部分天井伏せ図 S=1/100

11号棟 1階平面図 S=1/100

改修範囲：内部養生・整理清掃

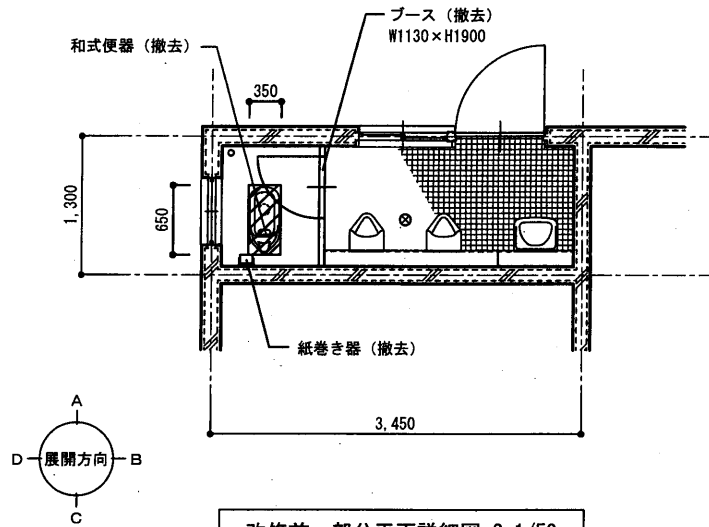
▲ 工事入口を示す

【数量表】11号棟

建築工事	数量		数量
■ 直接仮設工事		■ 撤去工事	
養生（内部養生）	4.5 m ²	和式便器（撤去）	1 ヶ所
整理整頓（内部改修）	4.5 m ²	紙巻き器（撤去）	1 ヶ所
内部仕上足場	4.5 m ²	トイレブース（撤去）	2.1 m ²
■ 和便器穴埋め		■ 産業廃棄物	
コンクリートカッター切り	2.0 m	コンクリート類	0.03m ³
コンクリートはつり	0.2 m ²	陶磁器類タイル	2.15m ²
異形棒鋼 SD295A	0.01 t		
鉄筋加工組立	0.01 t		
鉄筋運搬費	0.01 t		
金属系差筋アンカー	18 本		
レディミクストコンクリート	0.03m ³		
コンクリート打設手間	0.03m ³		
普通合板型枠 壁式構造	0.2 m ²		
型枠運搬	0.2 m ²		
■ タイル工事			
床モザイクタイル張り	0.2 m ²		
壁巾木タイル張り	0.2 m ²		
■ 仕上ユニット			
洋式便器（新設）	1 ヶ所		
紙巻き器（新設）	1 ヶ所		
トイレブース（新設）	2.1 m ²		

【数量表】11号棟

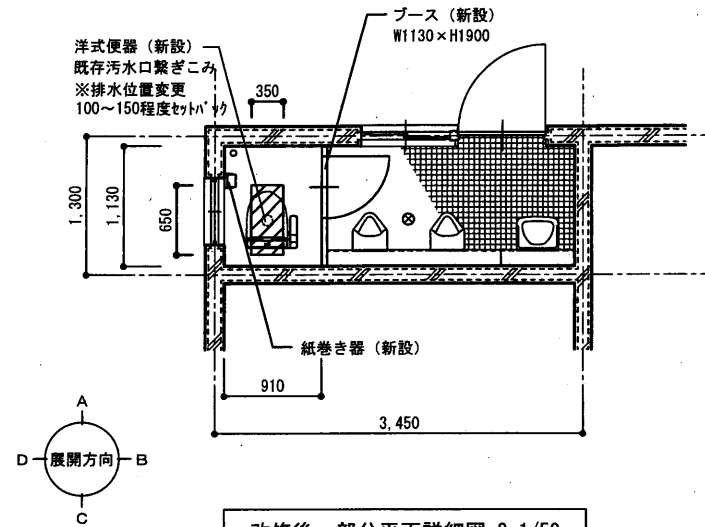
電気設備工事	数量	機械設備工事	数量
コンセント新設	2 ヶ所	排水口繋ぎこみ	
配線工事	2.8 m	排水位置変更	1 ヶ所
バルモール	2.8 m	給水管工事	1 ヶ所



改修前 部分平面詳細図 S=1/50

内部仕上表	
床	モザイクタイル50角
巾木	タイル巾木 H=200
壁	RC、モザイクタイル下地、吹付タイル
天井	LGS下地、ケイカル板 t=9.5 EP

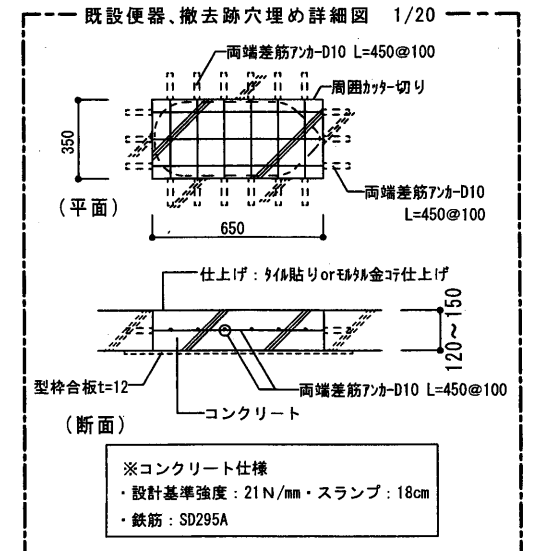
撤去内容	
床	モザイクタイル50角 (撤去) カッター切り、床コンクリートはつり (撤去) 650×350
その他	和式便器 (撤去) 紙巻き器 (撤去)

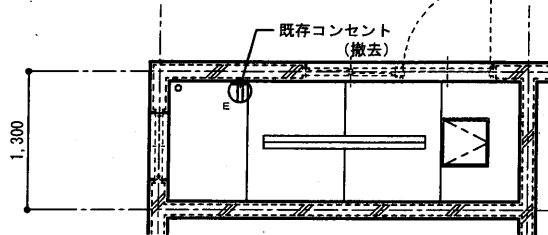


改修後 部分平面詳細図 S=1/50

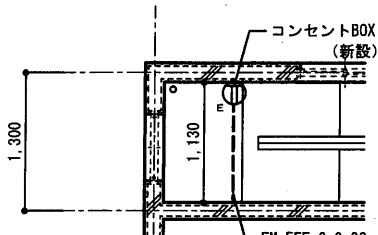
内部仕上表	
床	モザイクタイル50角
巾木	タイル巾木 H=200
壁	RC、モザイクタイル下地、吹付タイル
天井	LGS下地、ケイカル板 t=9.5 EP

改修内容	
床	撤去跡穴埋めの上、モザイクタイル50角 (新設) 650×350
その他	洋式便器 (新設) 紙巻き器 (新設)

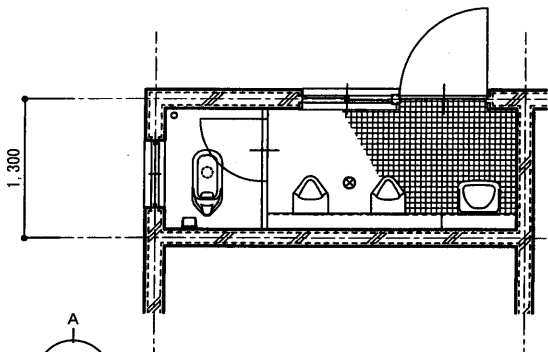




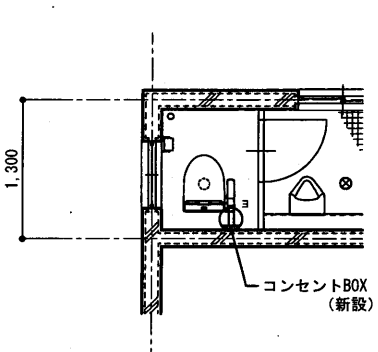
改修前 天井伏せ図 S=1/50



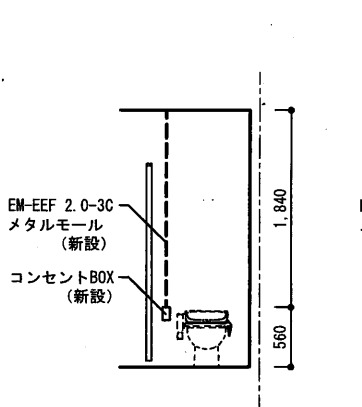
改修後 天井伏せ図 S=1/50



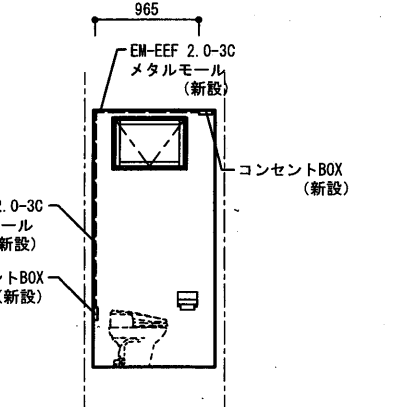
(電気設備図)
改修前 部分平面詳細図 S=1/50



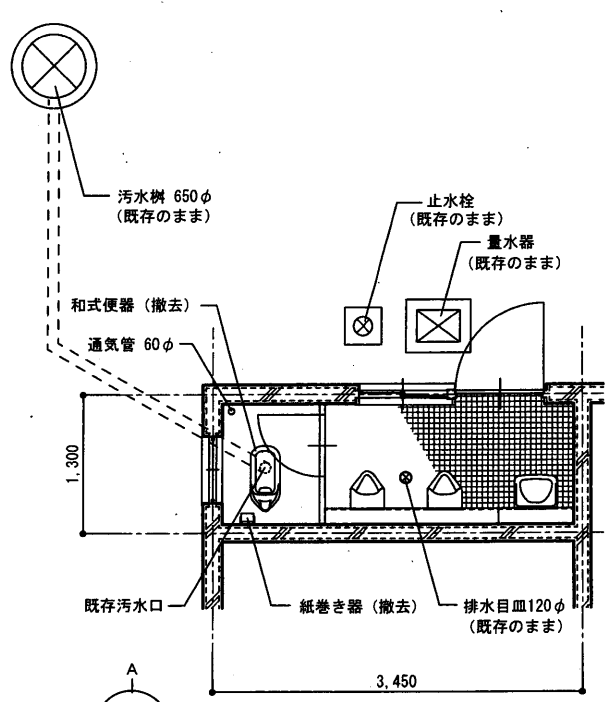
(電気設備図)
改修後 部分平面詳細図 S=1/50



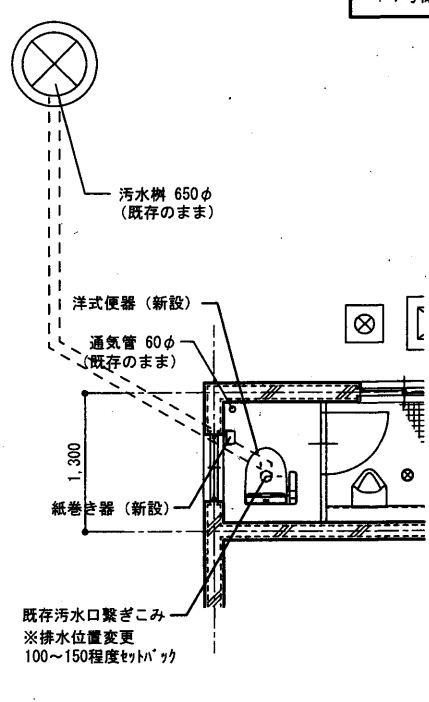
(電気設備図)
改修後 C面展開図 S=1/50



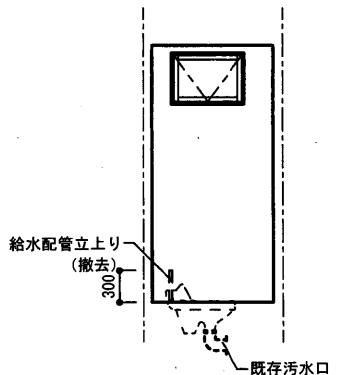
(電気設備図)
改修後 D面展開図 S=1/50



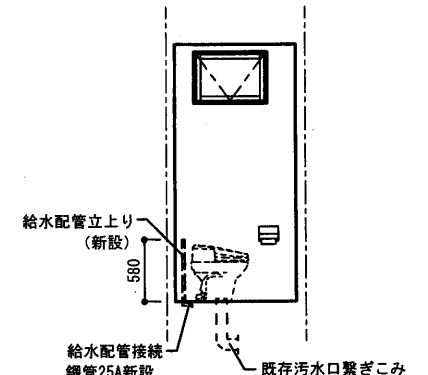
(機械設備図)
改修前 部分平面詳細図 S=1/50



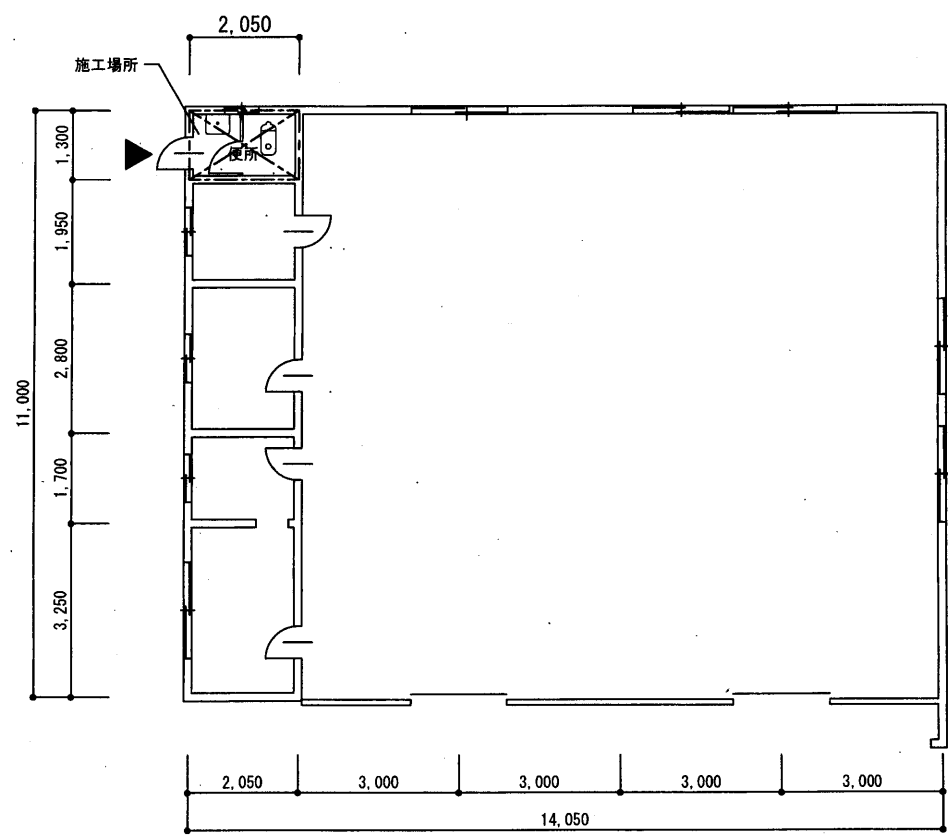
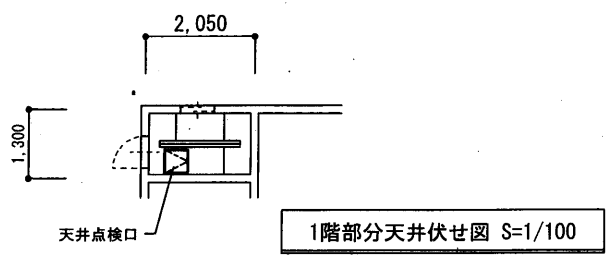
(機械設備図)
改修後 部分平面詳細図 S=1/50



(機械設備図)
改修前 D面展開図 S=1/50



(機械設備図)
改修後 D面展開図 S=1/50



12号棟 1階平面図 S=1/100



改修範囲：内部養生・整理清掃

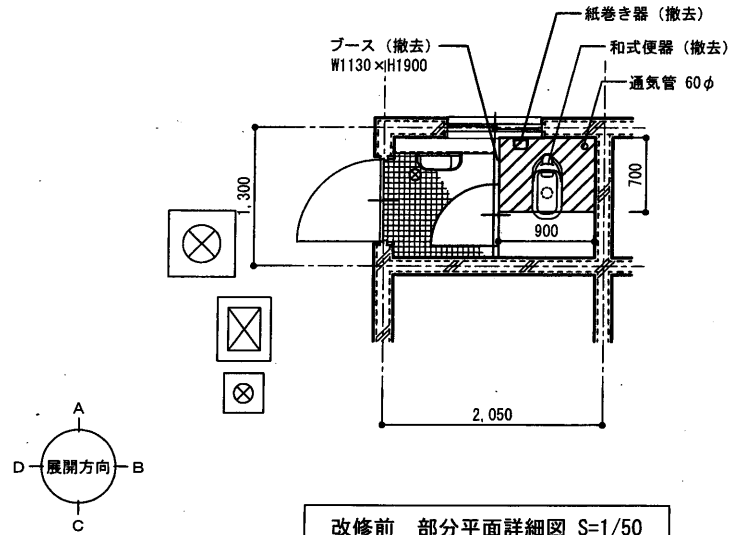
▲ 工事入口を示す

【数量表】12号棟

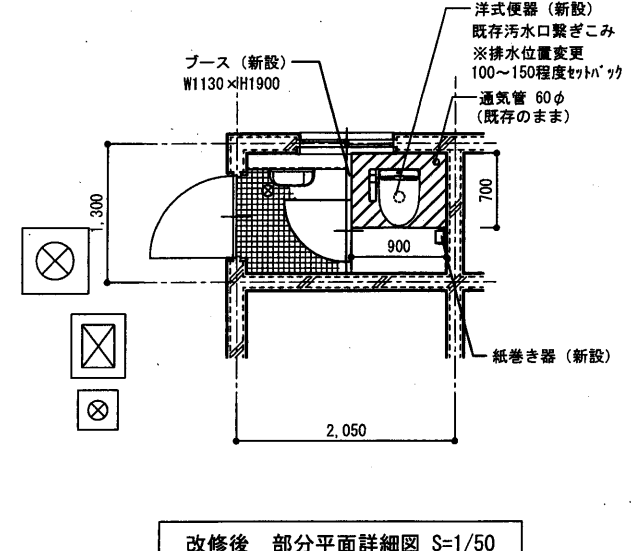
建築工事	数量		数量
■ 直接仮設工事		■ 撤去工事	
養生（内部養生）	2.7 m2	コンクリート撤去 鉄筋切断共	0.2 m3
整理整頓（内部改修）	2.7 m2	タイル撤去	0.9 m2
内部仕上足場	2.7 m2	和式便器（撤去）	1 ヶ所
		紙巻き器（撤去）	1 ヶ所
■ タイル工事		トイレブース（撤去）	2.1 m2
床モザイクタイル張り	0.6 m2		
壁巾木タイル張り	0.3 m2	■ 産業廃棄物	
		コンクリート類	0.19m3
■ 左官工事		陶磁器類タイル	0.90m2
床コンクリート直均し仕上げ	0.6 m2	トイレブース	2.15m2
壁モルタル塗り	0.5 m2		
複層塗材Eコンクリート面	0.2 m2		
■ 仕上ユニット			
洋式便器（新設）	1 ヶ所		
紙巻き器（新設）	1 ヶ所		
トイレブース（新設）	2.1 m2		

【数量表】12号棟

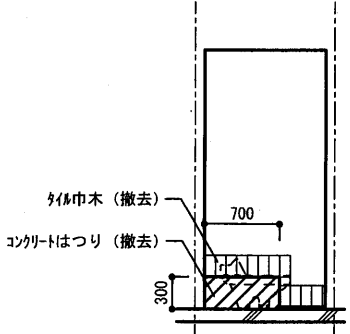
電気設備工事	数量	機械設備工事	数量
コンセント新設	1 ヶ所	排水口緊ぎこみ	
配線工事	2.2 m	排水位置変更	ヶ所
メタルモール(ジ'ンク)	2.2 m	給水管工事	ヶ所
メタルモール(インターナルホル')			
メタルモール(フラットホル')			
メタルモール(ティ')			
メタルモール(ジ'ャクションボ'ックス)			
メタルモール(スイッチボ'ックス)			



改修前 部分平面詳細図 S=1/50



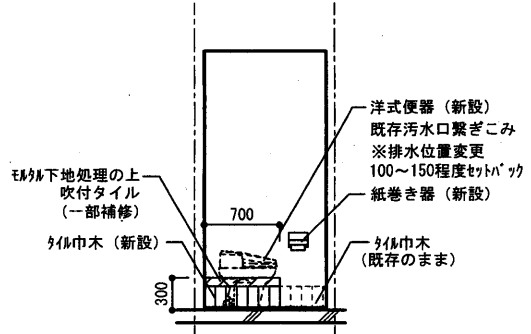
改修後 部分平面詳細図 S=1/50



改修前 B面展開図 S=1/50

内部仕上表	
床	モザイクタイル50角
巾木	タイル巾木 H=200
壁	RC、モルタル金コ下地、吹付タイル
天井	LGS下地、ケイカル板 t=9.5 EP

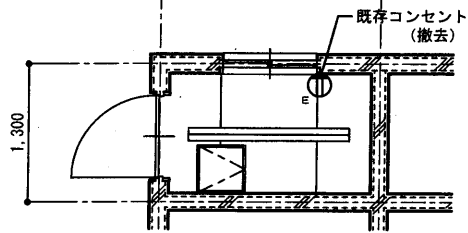
撤去内容	
床	モザイクタイル50角 (撤去) 立上りコンクリートはつり (撤去) H=300 900 x 700
巾木	タイル巾木 H=200 (一部撤去)
その他	和式便器 (撤去) 紙巻き器 (撤去)



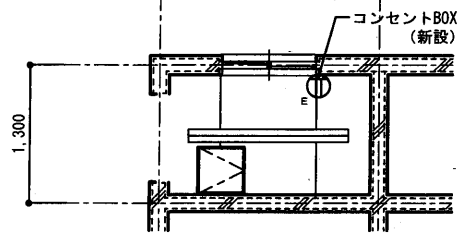
改修後 B面展開図 S=1/50

内部仕上表	
床	モザイクタイル50角
巾木	タイル巾木 H=200
壁	RC、モルタル金コ下地、吹付タイル LGS W-65下地、ケイカル板 吹付タイル
天井	LGS下地、ケイカル板 t=9.5 EP

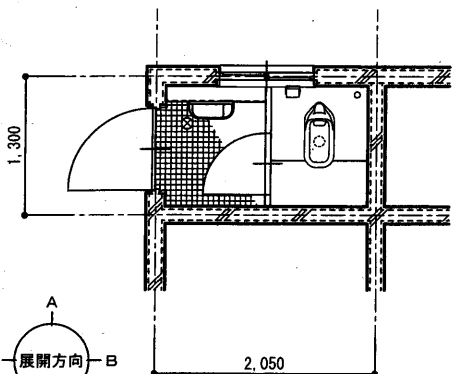
改修内容	
床	モルタル下地処理の上、モザイクタイル50角 (新設) 900 x 700
巾木	タイル巾木 H=200 (一部新設)
壁	RC、モルタル下地処理の上、吹付タイル (一部補修)
その他	洋式便器 (新設) 紙巻き器 (新設)



改修前 部天井伏せ図 S=1/50

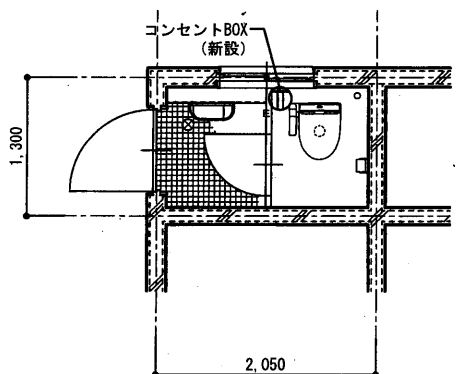


改修後 部天井伏せ図 S=1/50



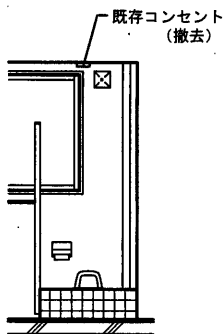
(電気設備図)

改修前 部分平面詳細図 S=1/50



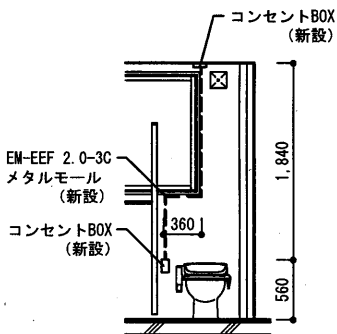
(電気設備図)

改修後 部分平面詳細図 S=1/50



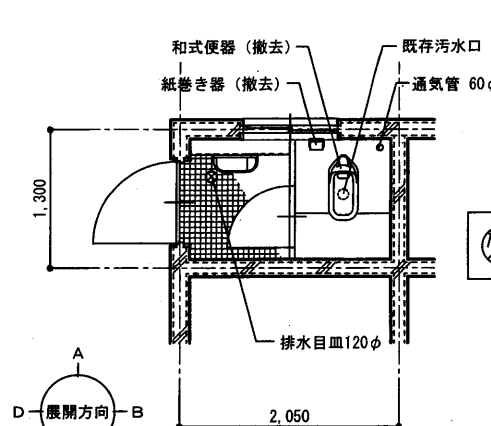
(電気設備図)

改修前 A面展開図 S=1/50



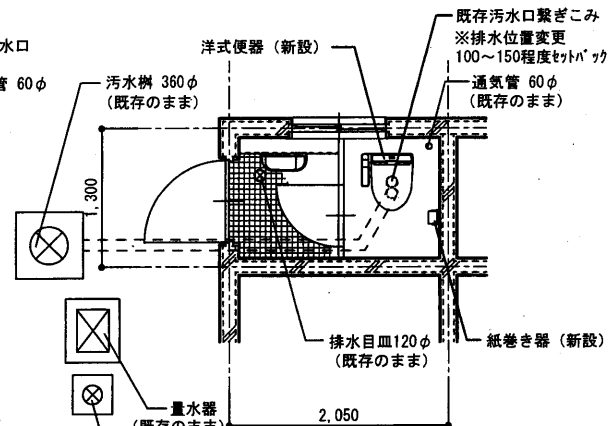
(電気設備図)

改修後 A面展開図 S=1/50



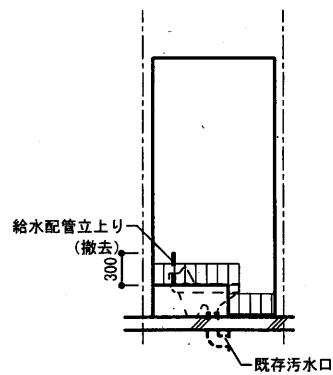
(機械設備図)

改修前 部分平面詳細図 S=1/50



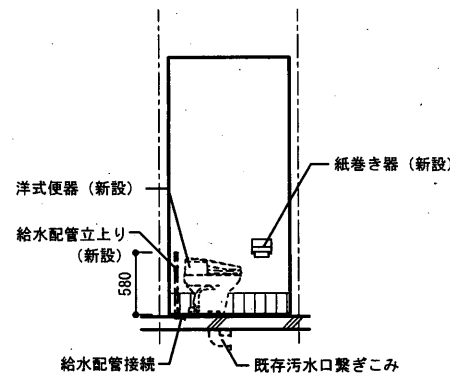
(機械設備図)

改修後 部分平面詳細図 S=1/50



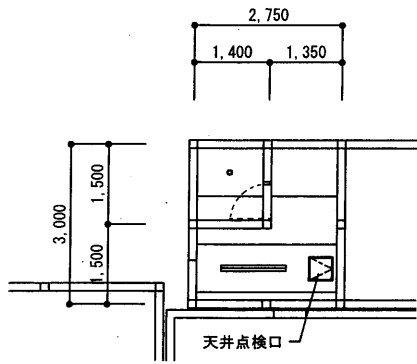
(機械設備図)

改修前 B面展開図 S=1/50

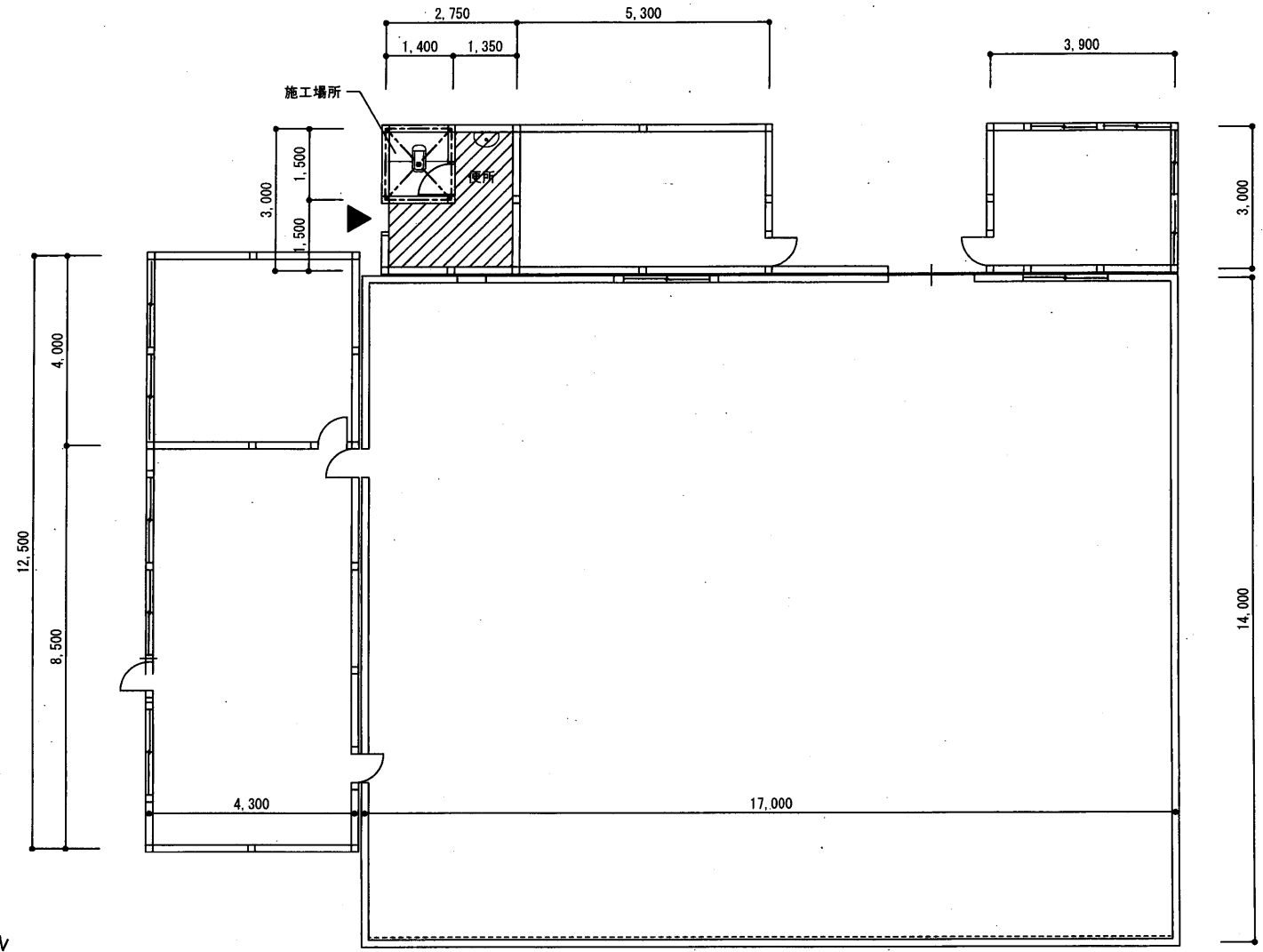



(機械設備図)

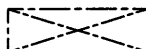
改修後 B面展開図 S=1/50




1階部分天井伏せ図 S=1/100



 搬出搬入路：ブルーシート

 改修範囲：内部養生・整理清掃

 工事入口を示す

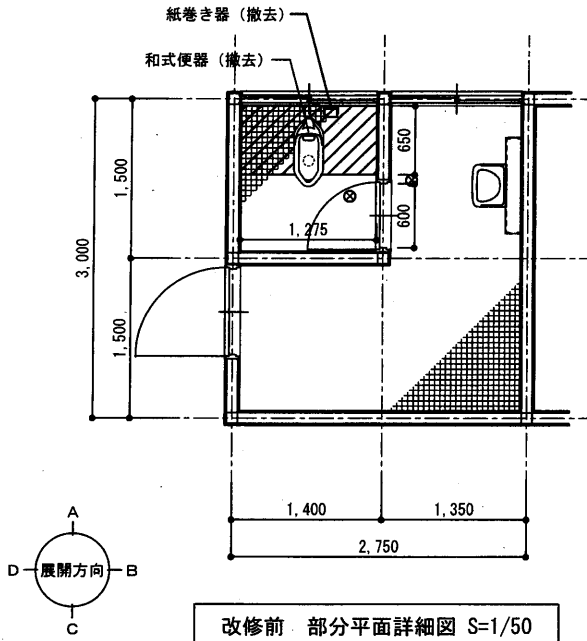
16号棟 1階平面図 S=1/100

【数量表】16号棟

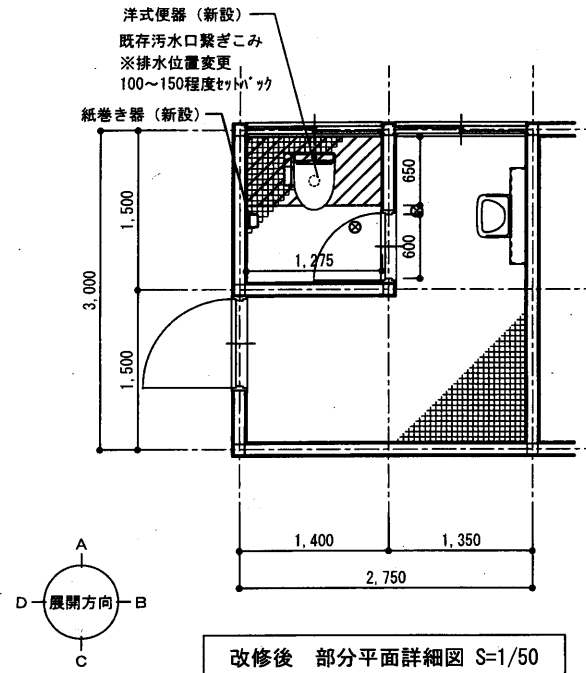
建築工事	数量		数量
■ 直接仮設工事		■ 撤去工事	
通路養生(搬出入路)	6.2 m2	コンクリート撤去鉄筋切断共	0.2 m3
整理整頓(搬出入路)	6.2 m2	タイル撤去	1.2 m2
養生(内部養生)	2.1 m2	和式便器(撤去)	1 ヶ所
整理整頓(内部改修)	2.1 m2	紙巻き器(撤去)	1 ヶ所
内部仕上足場	4.1 m2		
		■ 産業廃棄物	
■ タイル工事		コンクリート類	0.25m3
床モザイクタイル張り	0.8 m2	陶磁器類タイル	1.21m2
壁巾木タイル張り	0.5 m2		
■ 左官工事			
床コンクリート直均し仕上げ	0.8 m2		
壁モルタル塗り	0.8 m2		
複層塗材Eコンクリート面	0.3 m2		
■ 仕上ユニット			
洋式便器(新設)	1 ヶ所		
紙巻き器(新設)	1 ヶ所		

【数量表】16号棟

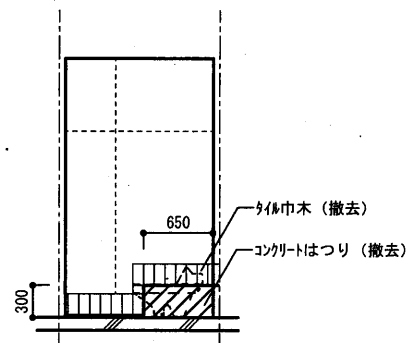
電気設備工事	数量	機械設備工事	数量
コンセント新設	2 ヶ所	排水口緊ぎこみ	
配線工事	4.5 m	排水位置変更	1 ヶ所
メタルモール(ジ'ンク)	4.5 m	給水管工事	1 ヶ所
メタルモール(インターナルホル')	1 個		
メタルモール(フラットホル')	1 個		
メタルモール(ティ-	1 個		
メタルモール(ジャンクションホ'ックス)	1 個		
メタルモール(スイッチホ'ックス)	2 個		



改修前 部分平面詳細図 S=1/50



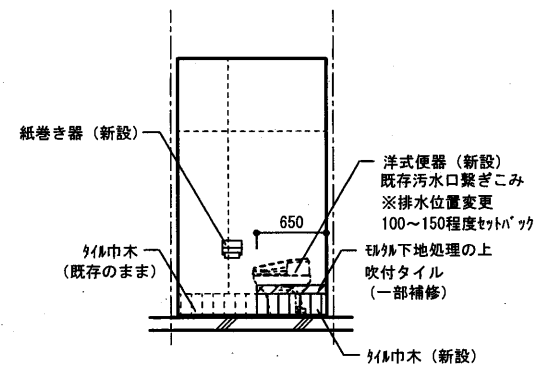
改修後 部分平面詳細図 S=1/50



改修前 D面展開図 S=1/50

内部仕上表	
床	モザイクタイル50角
巾木	タイル巾木 H=200
壁	RC、モルタル下地、吹付タイル LGS W-65下地、ケイカル板 吹付タイル
天井	LGS下地、ケイカル板 t=9.5 EP

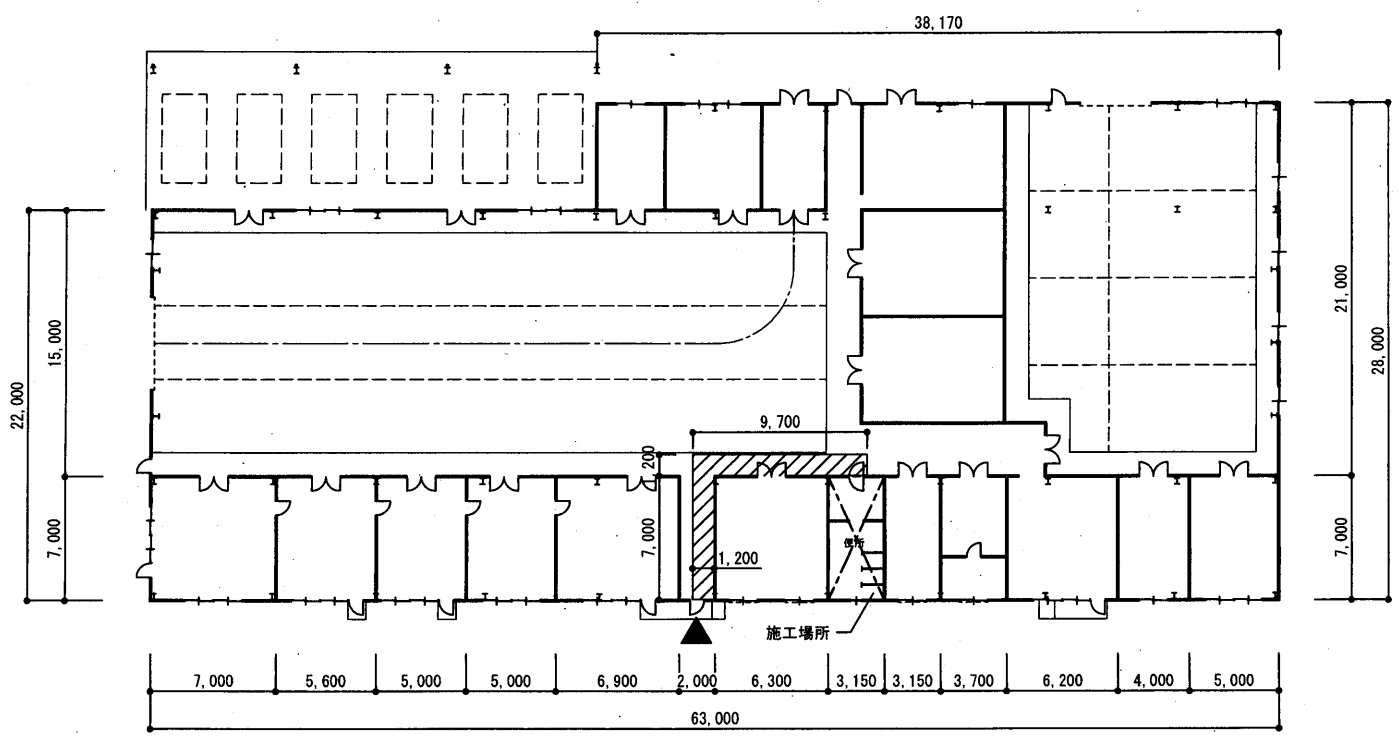
撤去内容	
床	モザイクタイル50角 (撤去) 立上りコンクリートはつり (撤去) H=300 1,275×650
天井	LGS下地、ケイカル板 t=9.5 EP (一部撤去)
その他	和式便器 (撤去) 紙巻き器 (撤去)



改修後 D面展開図 S=1/50


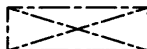

内部仕上表	
床	モザイクタイル50角
巾木	タイル巾木 H=200
壁	RC、モルタル下地、吹付タイル LGS W-65下地、ケイカル板 吹付タイル
天井	LGS下地、ケイカル板 t=9.5 EP

改修内容	
床	モルタル下地処理の上、モザイクタイル50角 (新設) 1,275×650
巾木	タイル巾木 H=100 (一部新設)
壁	RC、モルタル下地処理の上、吹付タイル (一部補修)
天井	LGS下地、ケイカル板 t=9.5 EP (一部補修)
その他	洋式便器 (新設) 紙巻き器 (新設)



51号棟 1階平面図 S=1/300



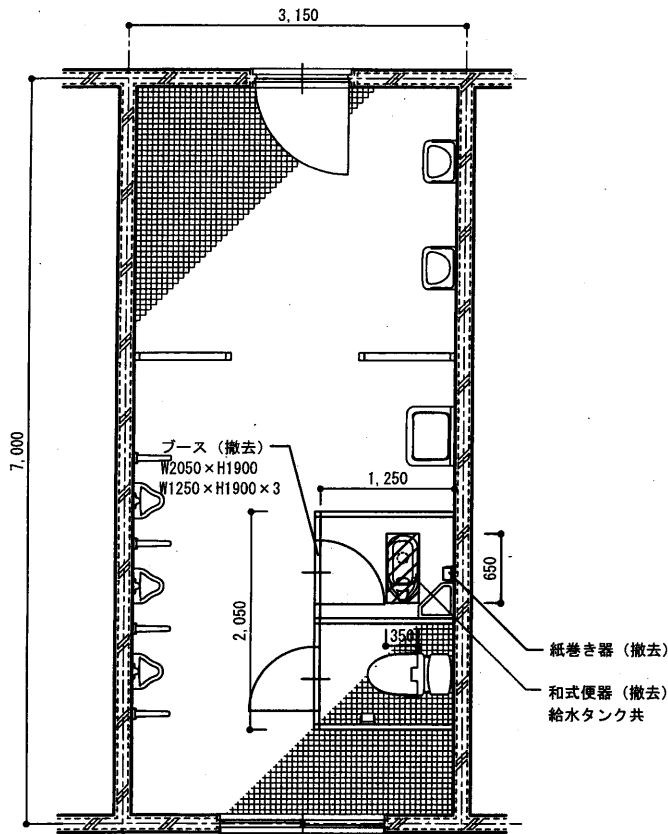
-  搬出搬入路：ブルーシート
-  改修範囲：内部養生・整理清掃
-  工事入口を示す

【数量表】51号棟

建築工事	数量		数量
■ 直接仮設工事		■ 撤去工事	
通路養生(搬出入路)	20.0 m ²	和式便器(撤去)	1 ヶ所
整理整頓(搬出入路)	20.0 m ²	紙巻き器(撤去)	1 ヶ所
養生(内部養生)	22.1 m ²	トイレブース(撤去)	11.0 m ²
整理整頓(内部改修)	22.1 m ²		
内部仕上足場	2.6 m ²	■ 産業廃棄物	
		コンクリート類	0.03m ³
		陶磁器類タイル	11.0m ²
■ 和便器穴埋め			
コンクリートカッター切り	2.0 m		
コンクリートはつり	0.2 m ²		
異形棒鋼 SD295A	0.01 t		
鉄筋加工組立	1 ヶ所		
鉄筋運搬費	0.01 t		
金属系差筋アンカー	18 本		
レディミクストコンクリート	0.03m ³		
コンクリート打設手間	0.03m ³		
普通合板型枠 壁式構造	0.2 m ²		
型枠運搬	0.2 m ²		
■ タイル工事			
床モザイクタイル張り	0.2 m ²		
壁巾木タイル張り	0.2 m ²		
■ 仕上ユニット			
洋式便器(新設)	1 ヶ所		
紙巻き器(新設)	1 ヶ所		
トイレブース(新設)	11.0 m ²		

【数量表】51号棟

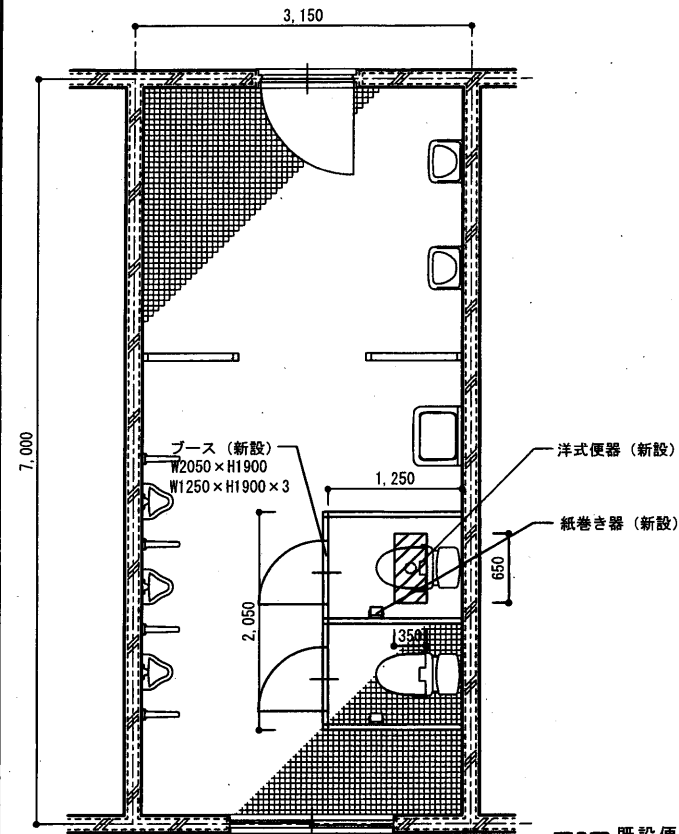
電気設備工事	数量	機械設備工事	数量
コンセント新設	1 ヶ所	排水口繋ぎこみ	
配線工事	2.3 m	排水位置変更	1 ヶ所
メタルモール(ジック)	2.3 m	給水管工事	1 ヶ所
メタルモール(フラットエッジ)	1 個		
メタルモール(ティ)	1 個		
メタルモール(スイッチボックス)	2 個		



改修前 部分平面詳細図 S=1/50

内部仕上表	
床	モザイクタイル25角
巾木	—
壁	RC、100角タイル貼り
天井	LGS下地、ケイカル板 t=9.5 EP

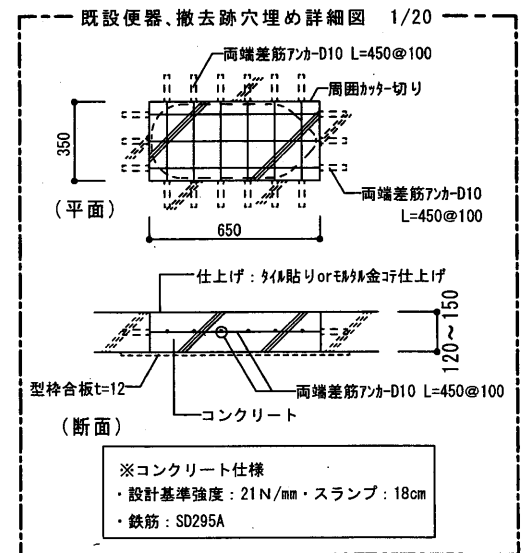
撤去内容	
床	モザイクタイル25角 (撤去) カッター切り、床コンクリートはつり (撤去) 650×350
その他	和式便器 (撤去) 紙巻き器 (撤去)

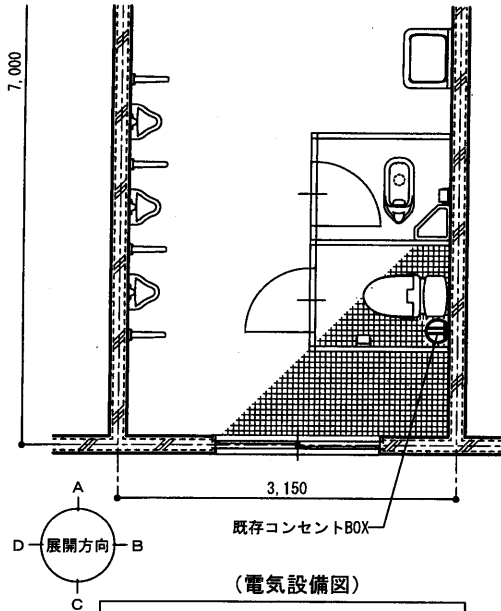


改修後 部分平面詳細図 S=1/50

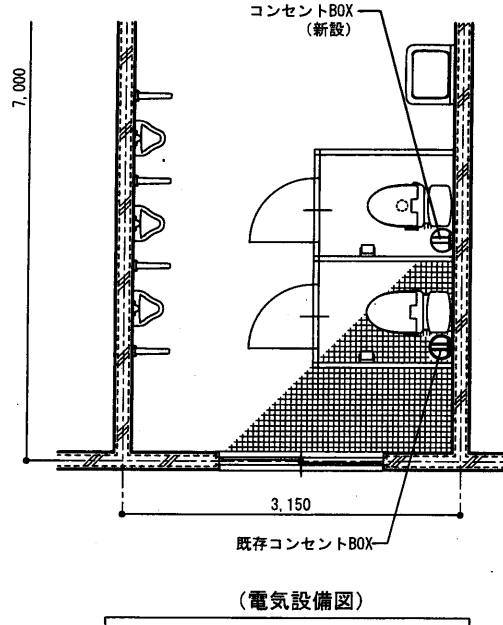
内部仕上表	
床	モザイクタイル25角
巾木	—
壁	RC、100角タイル貼り
天井	LGS下地、ケイカル板 t=9.5 EP

改修内容	
床	撤去跡穴埋めの上、モザイクタイル25角 (新設) 650×350
その他	洋式便器 (新設) 紙巻き器 (新設)

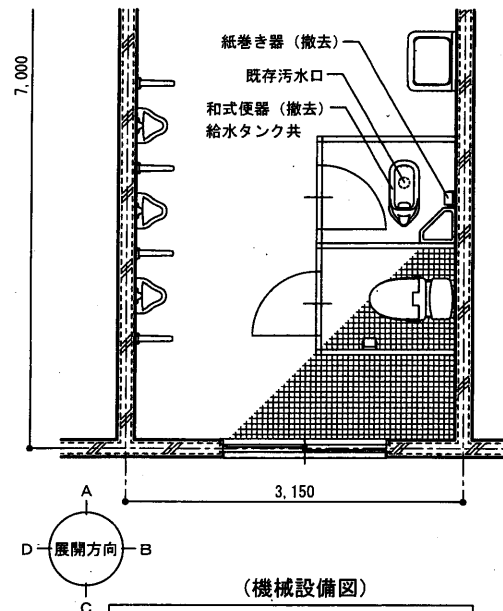




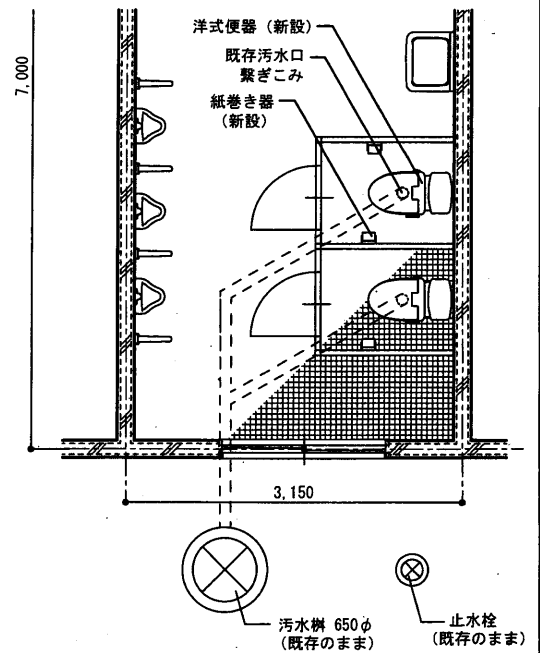
改修前 部分平面詳細図 S=1/50



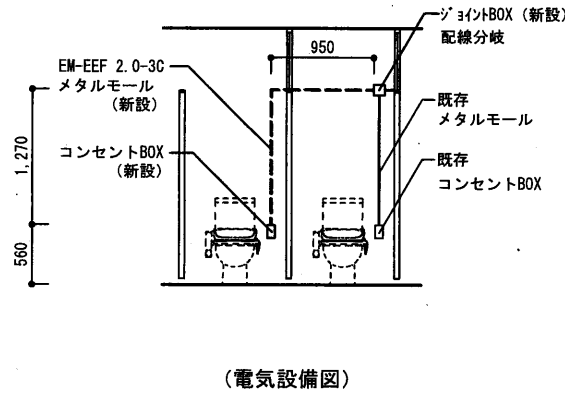
改修後 部分平面詳細図 S=1/50



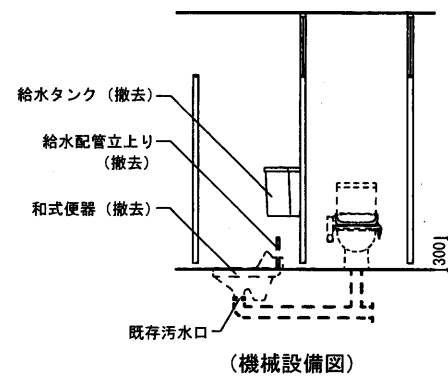
改修前 部分平面詳細図 S=1/50



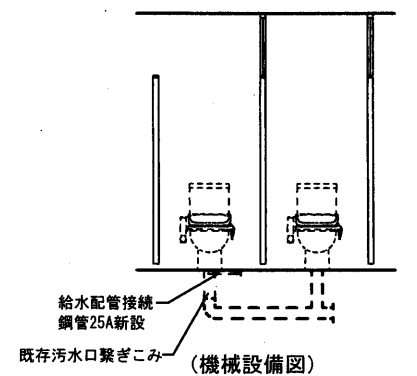
改修後 部分平面詳細図 S=1/50



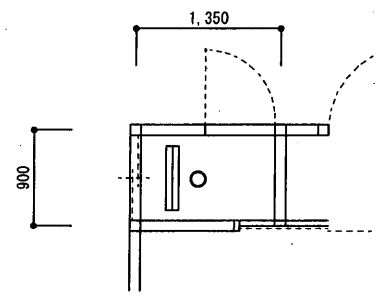
改修後 B面展開図 S=1/50



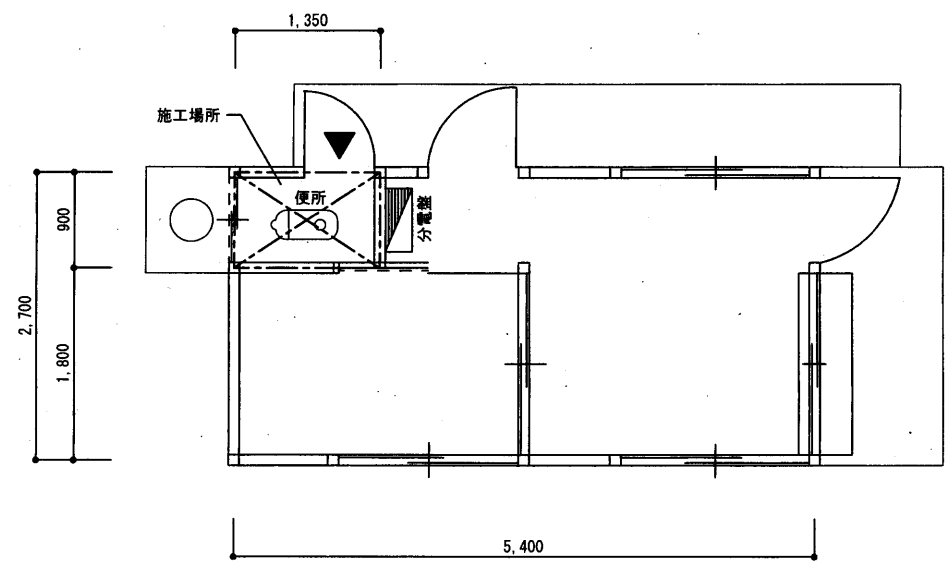
改修前 B面展開図 S=1/50



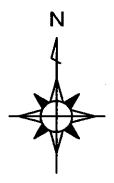
改修後 B面展開図 S=1/50



1階部分天井伏せ図 S=1/100



57号棟 1階平面図 S=1/50



改修範囲：内部養生・整理清掃

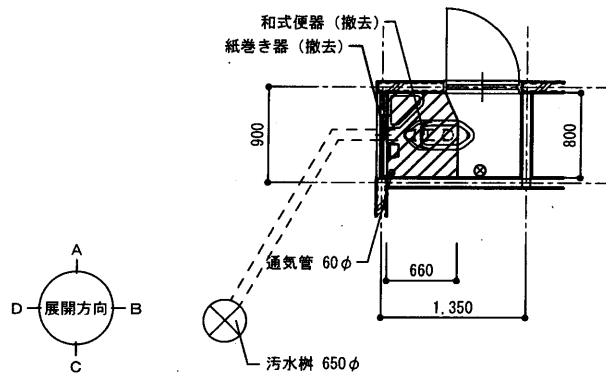
▲ 工事入口を示す

【数量表】57号棟

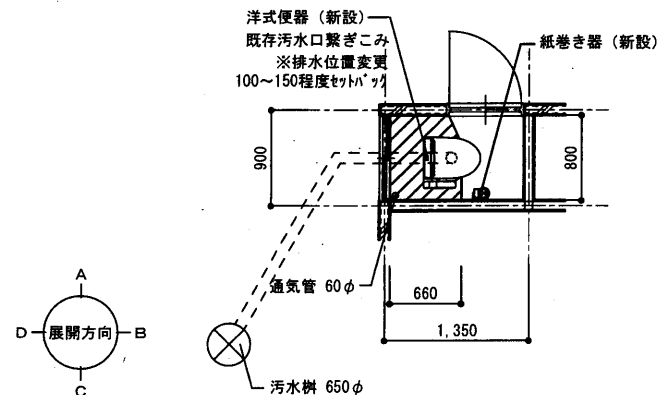
建築工事	数量		数量
■ 直接仮設工事		■ 撤去工事	
養生（内部養生）	1.2 m2	コンクリート撤去鉄筋切断共	0.2 m3
整理整頓（内部改修）	1.2 m2	和式便器（撤去）	1 ヶ所
内部仕上足場	1.2 m2	紙巻き器（撤去）	1 ヶ所
■ 左官工事		■ 産業廃棄物	
床モルタル塗り	0.5 m2	コンクリート類	0.16m3
壁モルタル塗り	0.6 m2	陶磁器類タイル	1.22m2
■ 仕上ユニット			
洋式便器（新設）	1 ヶ所		
紙巻き器（新設）	1 ヶ所		

【数量表】57号棟

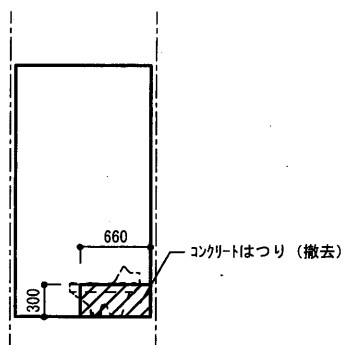
電気設備工事	数量	機械設備工事	数量
コンセント新設	1 ヶ所	排水口繋ぎこみ	
配線工事	4.1 m	排水位置変更	1 ヶ所
大理石（シンク）	4.1 m	給水管工事	1 ヶ所
大理石（コーナーボックス）	1 個		
大理石（スイッチボックス）	1 個		



改修前 部分平面詳細図 S=1/50



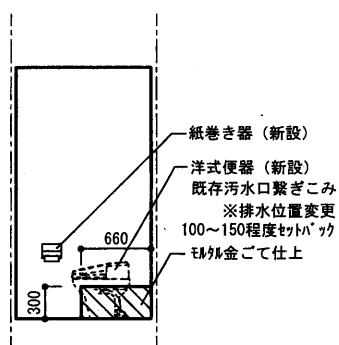
改修後 部分平面詳細図 S=1/50



改修前 C面展開図 S=1/50

内部仕上表	
床	コンクリート金網押え
巾木	—
壁	RC、プラスター塗り
天井	木下地組、ケイカル板 t=9.5 EP

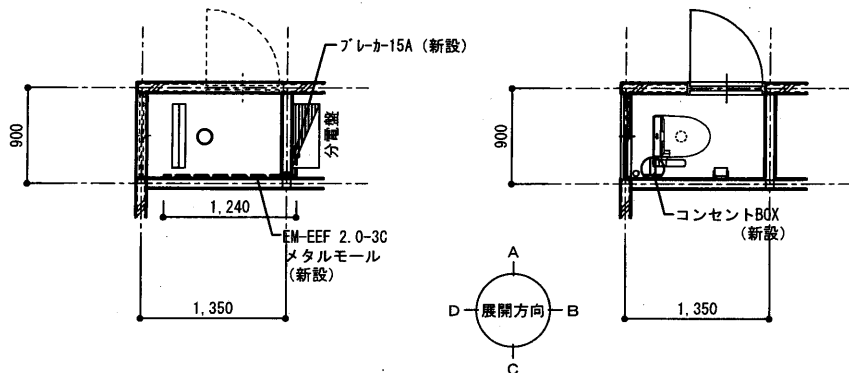
撤去内容	
床	立上りコンクリートはつり (撤去) H=300 800×660
天井	ケイカル板 t=9.5 EP (撤去)
その他	和式便器 (撤去) 紙巻き器 (撤去)



改修後 C面展開図 S=1/50

内部仕上表	
床	コンクリート金網押え
巾木	—
壁	RC、プラスター塗り
天井	木下地組、ケイカル板 t=9.5 EP

改修内容	
床	モルタル金網仕上 (新設) 800×660
壁	RC、モルタル金ごて仕上げ (一部補修)
天井	ケイカル板 t=9.5 EP (新設)
その他	洋式便器 (新設) 紙巻き器 (新設)

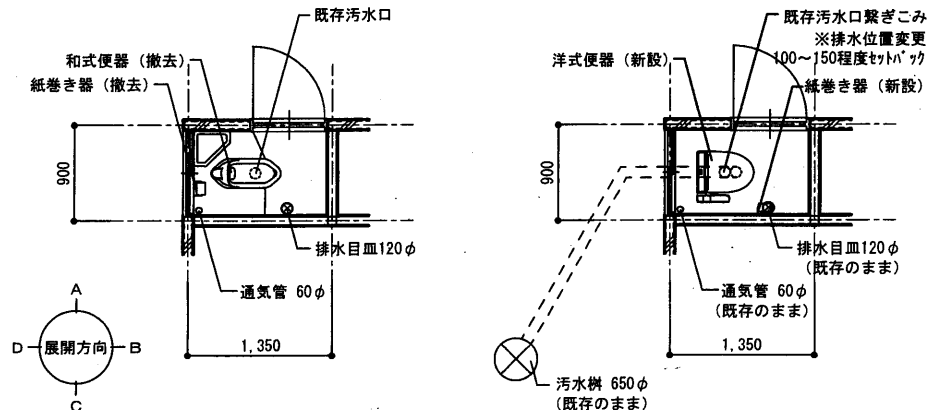


(電気設備図)

改修後 部分天井伏せ図 S=1/50

(電気設備図)

改修後 部分平面詳細図 S=1/50

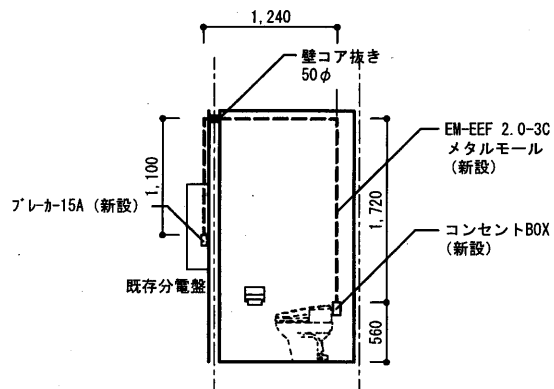


(機械設備図)

改修前 部分平面詳細図 S=1/50

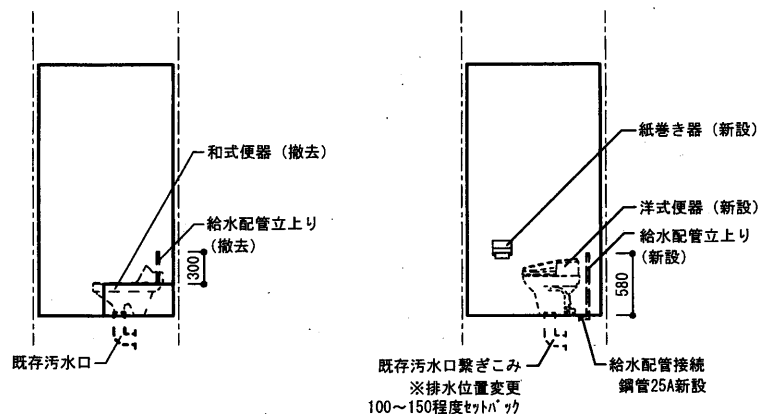
(機械設備図)

改修後 部分平面詳細図 S=1/50



(電気設備図)

改修後 C面展開図 S=1/50

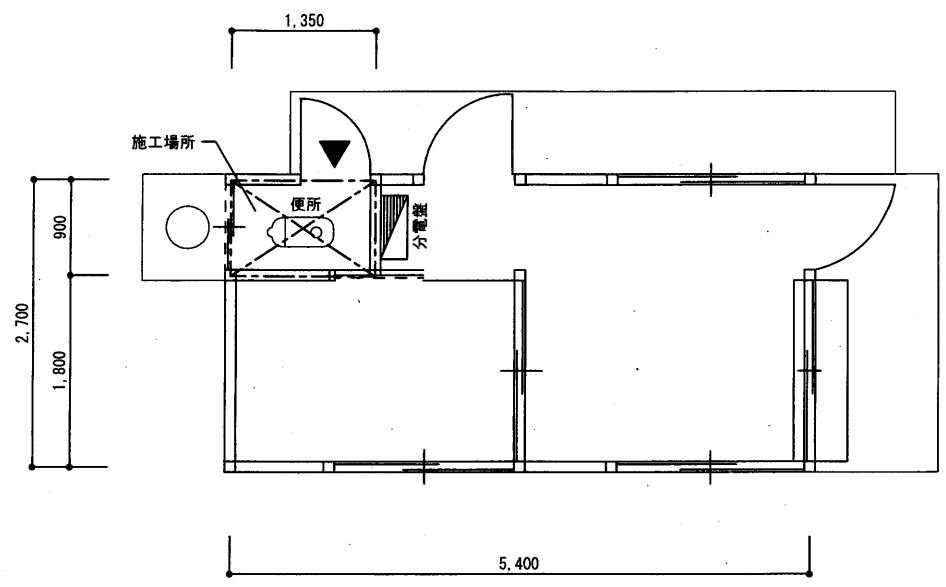


(機械設備図)

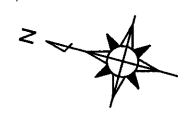
改修前 C面展開図 S=1/50

(機械設備図)

改修後 C面展開図 S=1/50



58号棟 1階平面図 S=1/50



改修範囲：内部養生・整理清掃

▲ 工事入口を示す

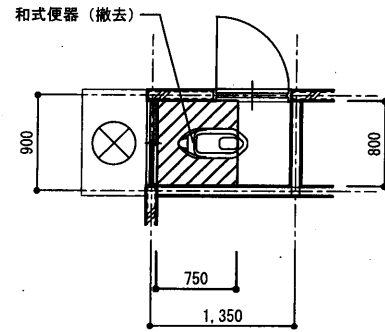
<p>工事名称 11号建物他便所改修工事</p>	<p>担当者 高巢 春菜</p>	<p>図面名称 58号棟 1階便所平面詳細図</p> <p>縮尺 1:50</p> <p>作成日 7.12.15</p> <p>図面サイズ A3</p>	<p>図面No. 25/48</p>
------------------------------	----------------------	--	------------------------

【数量表】58号棟

建築工事	数量		数量
■ 直接仮設工事		■ 撤去工事	
養生（内部養生）	1.2 m2	コンクリート撤去 鉄筋切断共	0.2 m3
整理整頓（内部改修）	1.2 m2	和式便器（撤去）	1 ヶ所
内部仕上足場	1.2 m2	紙巻き器（撤去）	1 ヶ所
■ 土工事		■ 産業廃棄物	
根切り、つぼ 布堀り	6.3 m3	コンクリート類	0.18m3
埋め戻し	5.2 m3		
土工機械運転	1 往復	■ コア抜き	
砂利敷き	0.1 m3	コア抜き φ30	2 ヶ所
小型ロー-転圧機	1 往復		
コンクリートカッター切り	2.0 m		
コンクリートはつり	0.2 m2		
異形棒鋼 SD295A	0.01 t		
鉄筋加工組立	1 ヶ所		
鉄筋運搬費	0.01 t		
金属系差筋アンカー	18 本		
レディミクストコンクリート	0.03m3		
コンクリート打設手間	0.03m3		
普通合板型枠 壁式構造	0.2 m2		
型枠運搬	0.2 m2		
再生クラッシュラン	4.14m3		
■ 左官工事			
床モルタル塗り	0.6 m2		
壁モルタル塗り	0.7 m2		
床コンクリート直均し仕上げ	1.2 m2		
■ 仕上ユニット			
洋式便器（新設）	1 ヶ所		
紙巻き器（新設）	1 ヶ所		
横型便槽（新設）	1 ヶ所		

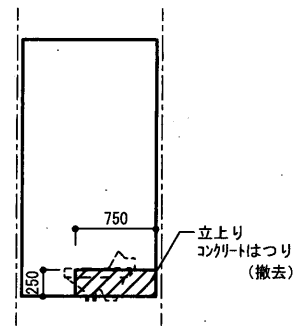
【数量表】58号棟

電気設備工事	数量	機械設備工事	数量
コンセント新設	1 ヶ所	排水口繋ぎこみ	
配線工事	4.1 m	排水位置変更	1 ヶ所
マルチ（シンク）	4.1 m	給水管工事	2.0 m
マルチ（インターナルホ）	1 個	排水管工事	5.0 m
マルチ（スイッチボックス）	1 個		



※既存紙巻き器なし

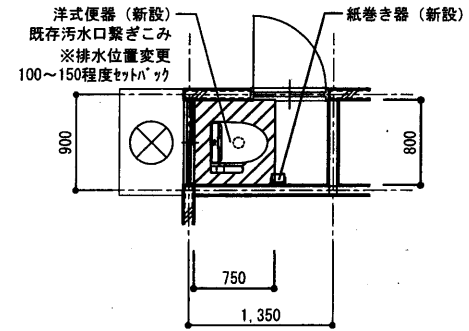
改修前 部分平面詳細図 S=1/50



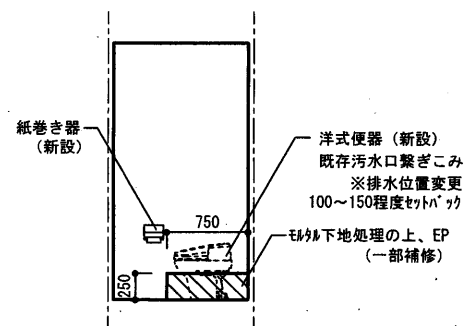
改修前 C面展開図 S=1/50

内部仕上表	
床	モルタル金網仕上
巾木	—
壁	RC、モルタル下地、吹付タイル 木下地、ケイカル板 吹付タイル
天井	木下地、ケイカル板 t=9.5 EP

撤去内容	
床	立上りコンクリートはつり (撤去) H=250 750×800
その他	和式便器 (撤去) 紙巻き器 (撤去) 既存便槽 (埋め殺し)



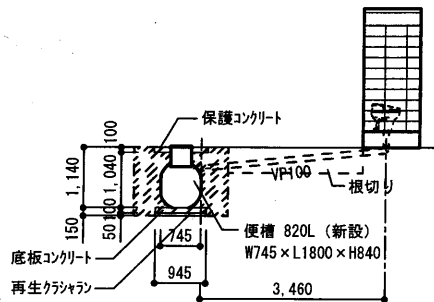
改修後 部分平面詳細図 S=1/50



改修後 C面展開図 S=1/50

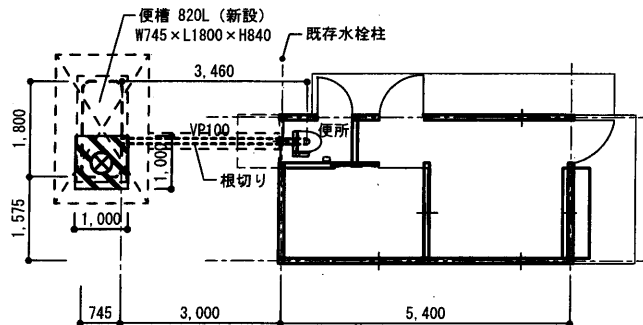
内部仕上表	
床	モルタル金網仕上
巾木	—
壁	RC、モルタル下地、吹付タイル 木下地、ケイカル板 吹付タイル
天井	木下地、ケイカル板 t=9.5 EP

改修内容	
床	モルタル下地処理の上、モザイクタイル50角 (新設) 750×800
巾木	タイル巾木 H=100 (一部新設)
壁	RC、モルタル下地処理の上、EP (一部補修) ケイカル板 EP (コンクリートはつり撤去部分補修)
その他	洋式便器 (新設) 紙巻き器 (新設) 既存便槽 (新設)



(機械設備図)

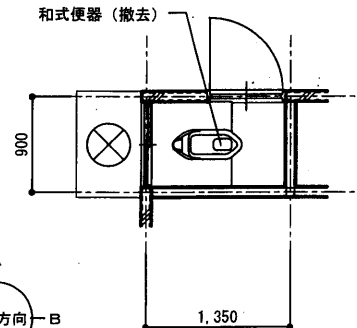
改修後 断面図 S=1/100



(機械設備図)

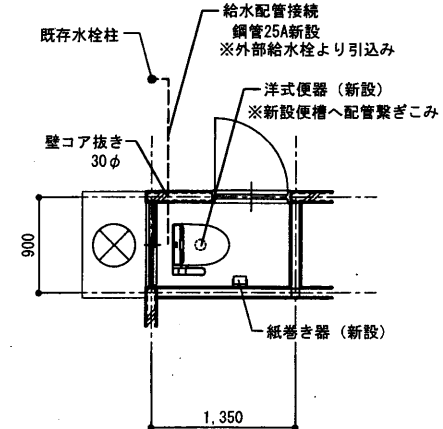
改修後 平面図 S=1/100

- ・土工事：バックホウ0.2m³
- ・根切り：W1745×L2800×D1290
- ・再生クッション敷き t=50、W945×L2000
- ・底板コンクリート t=100 (配筋D10@150) W945×L2000
- ・マンホール保護コンクリート t=100 (配筋D10@150) W1000×L1000
- ・周囲転圧 (小型ローラー転圧)：W1745×L2800



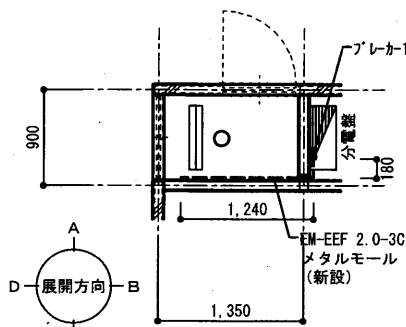
※既存紙巻き器なし
(機械設備図)

改修前 部分平面詳細図 S=1/50



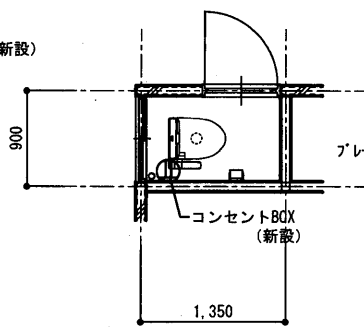
(機械設備図)

改修後 部分平面詳細図 S=1/50



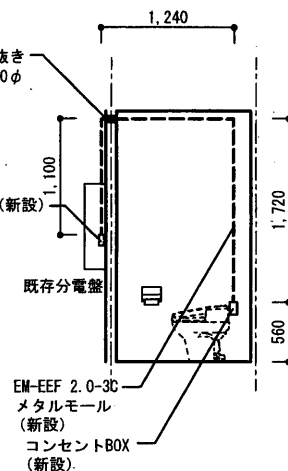
(電気設備図)

改修後 部分天井伏せ図 S=1/50



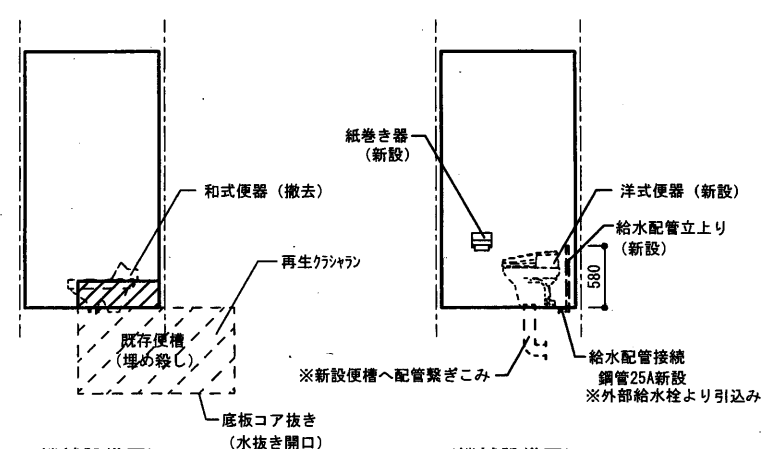
(電気設備図)

改修後 部分平面詳細図 S=1/50



(電気設備図)

改修後 C面展開図 S=1/50

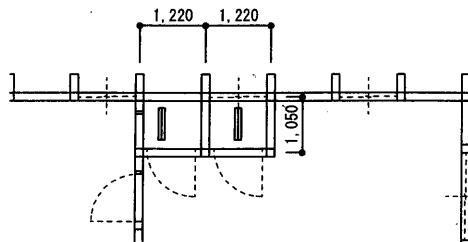


(機械設備図)

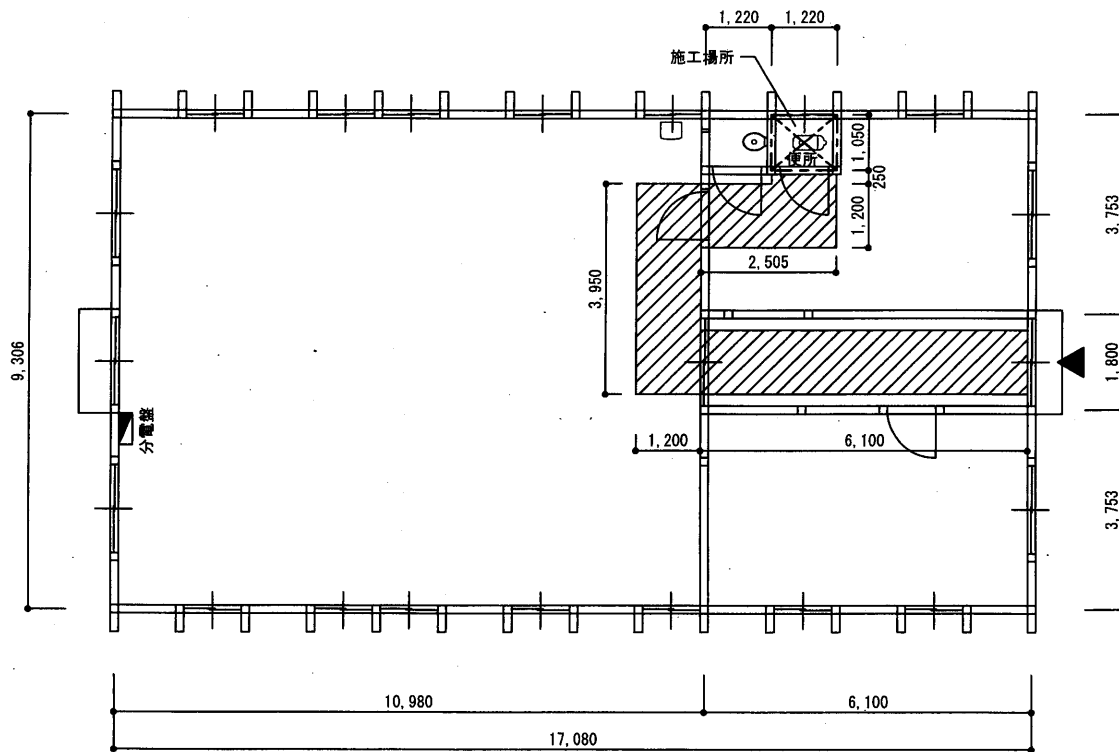
改修前 C面展開図 S=1/50

(機械設備図)

改修後 C面展開図 S=1/50




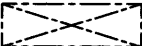
1階部分天井伏せ図 S=1/100




81号棟 1階平面図 S=1/100



 搬出搬入路：ブルーシート

 改修範囲：内部養生・整理清掃

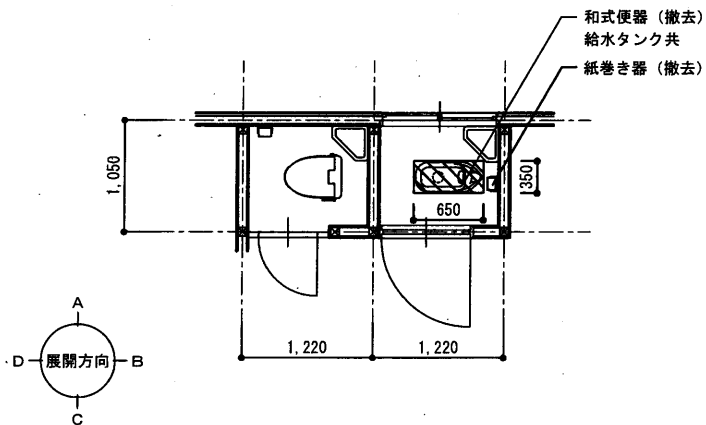
 工事入口を示す

【数量表】81号棟

建築工事	数量		数量
■ 直接仮設工事		■ 撤去工事	
通路養生(搬出入路)	15.4 m2	和式便器(撤去)	1ヶ所
整理整頓(搬出入路)	15.4 m2	紙巻き器(撤去)	1ヶ所
養生(内部養生)	1.3 m2	ビニール床シート(撤去)	1.3 m2
整理整頓(内部改修)	1.3 m2		
内部仕上足場	1.3 m2	■ 産業廃棄物	
		コンクリート類	0.03m3
■ 和便器穴埋め		陶磁器類タイル	1.23m2
コンクリートカッター切り	2.0 m		
コンクリートはつり	0.2 m2		
異形棒鋼 SD295A	0.01 t		
鉄筋加工組立	1ヶ所		
鉄筋運搬費	0.01 t		
金属系差筋アンカー	18 本		
レディミクストコンクリート	0.03m3		
コンクリート打設手間	0.03m3		
普通合板型枠 壁式構造	0.2 m2		
型枠運搬	0.2 m2		
■ 左官工事			
床コンクリート直均し仕上げ	0.2 m2		
■ 仕上ユニット			
洋式便器(新設)	1ヶ所		
紙巻き器(新設)	1ヶ所		
ビニール床シート(新設)	1.3 m2		

【数量表】81号棟

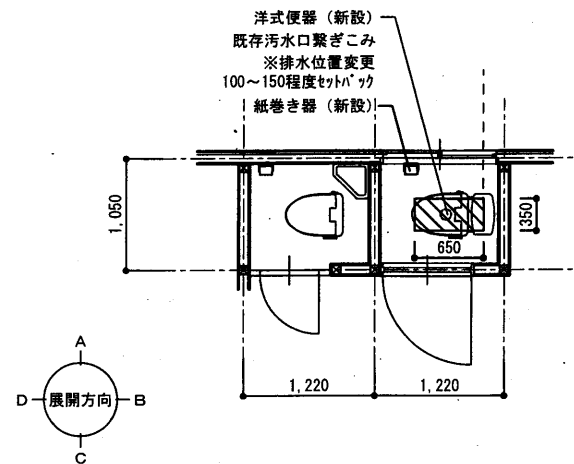
電気設備工事	数量	機械設備工事	数量
コンセント新設	1ヶ所	排水口繋ぎこみ	
配線工事	6.6 m	排水位置変更	1ヶ所
マルモル(シンク)	6.6 m	給水管工事	1ヶ所
マルモル(コナーボックス)	1個		
マルモル(スイッチボックス)	1個		



改修前 部分平面詳細図 S=1/50

内部仕上表	
床	ビニール床シート
巾木	木巾木 H=100 OP
壁	木下地、ケイカル板 t=9.5 EP
天井	木下地、ベニヤ張り

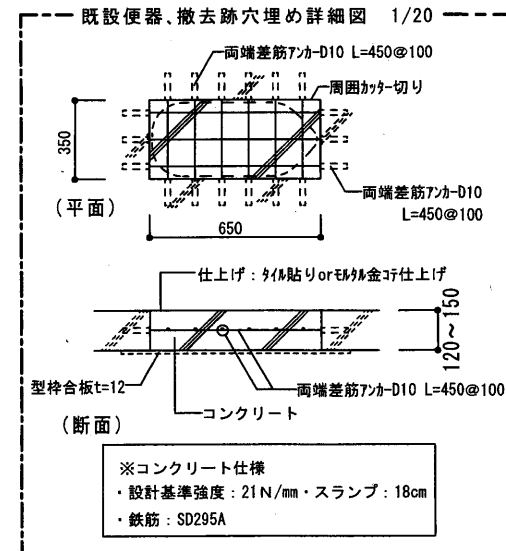
撤去内容	
床	ビニール床シート (撤去) カッター切り、床コンクリートはつり (撤去) 650×350
その他	和式便器 (撤去) 紙巻き器 (撤去)

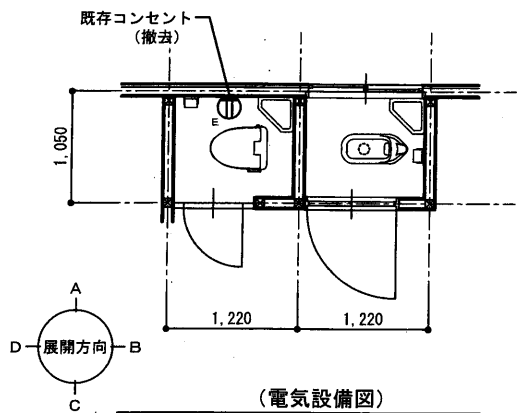


改修後 部分平面詳細図 S=1/50

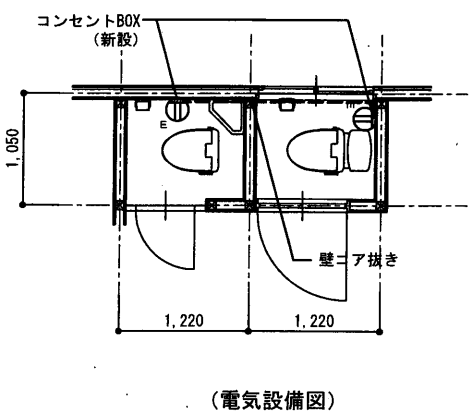
内部仕上表	
床	ビニール床シート
巾木	木巾木 H=100 OP
壁	木下地、ケイカル板 t=9.5 EP
天井	木下地、ベニヤ張り

改修内容	
床	ビニール床シート (新設) 撤去跡穴埋め、650×350 (新設)
その他	洋式便器 (新設) 紙巻き器 (新設)

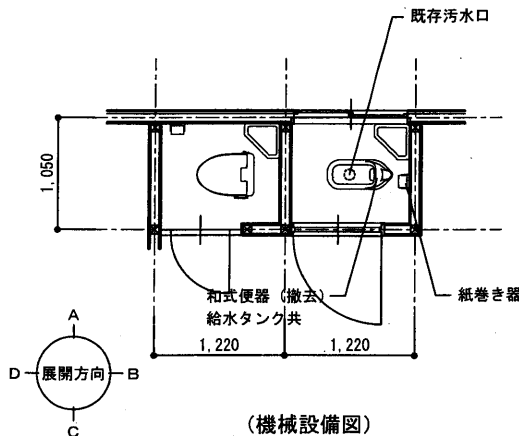




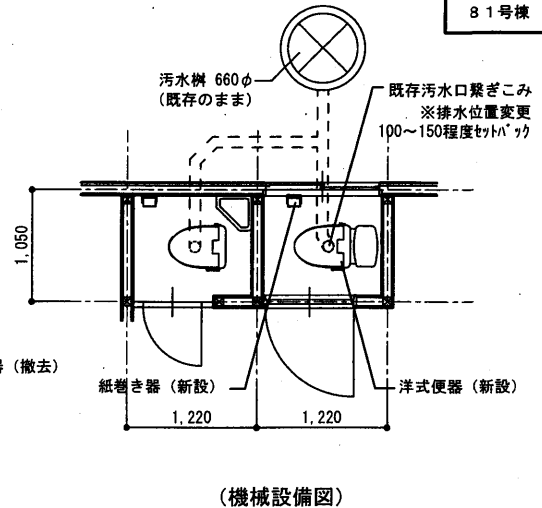
(電気設備図)
改修前 部分平面詳細図 S=1/50



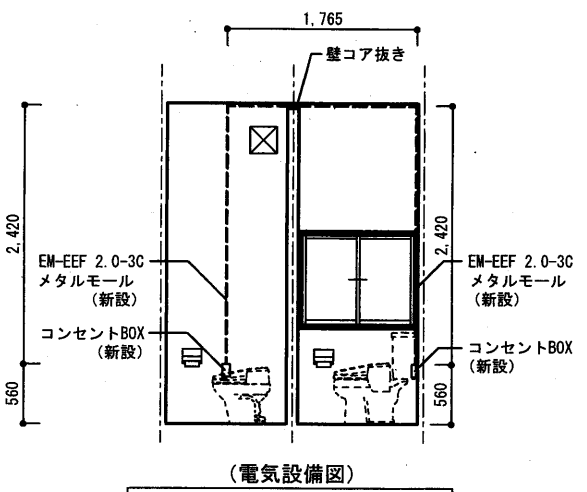
(電気設備図)
改修後 部分平面詳細図 S=1/50



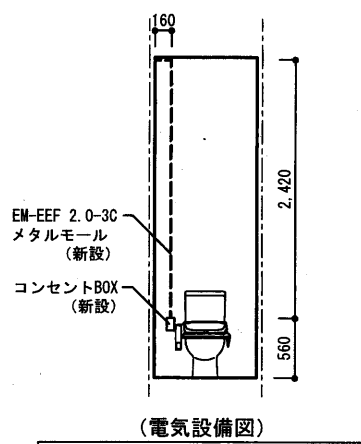
(機械設備図)
改修前 部分平面詳細図 S=1/50



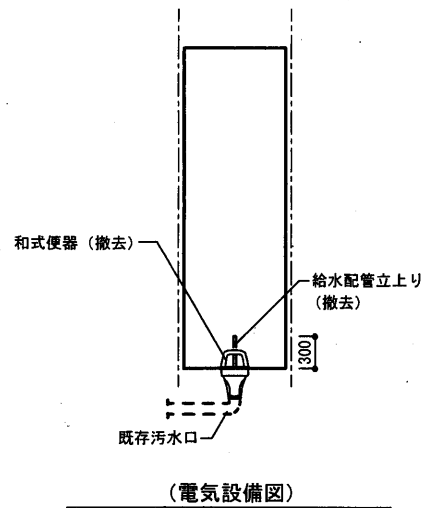
(機械設備図)
改修後 部分平面詳細図 S=1/50



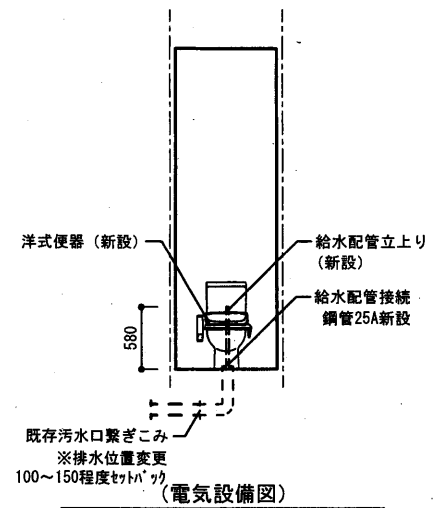
(電気設備図)
改修後 A面展開図 S=1/50



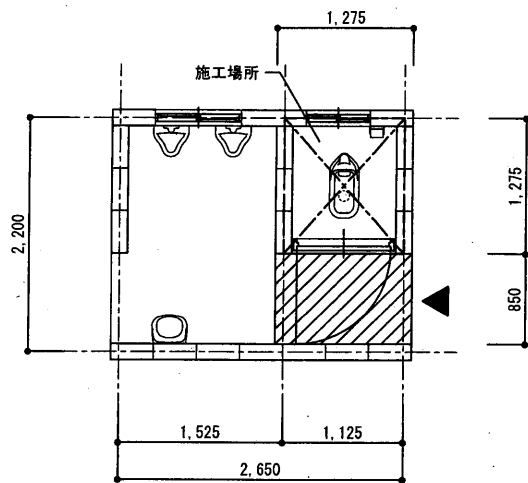
(電気設備図)
改修後 B面展開図 S=1/50



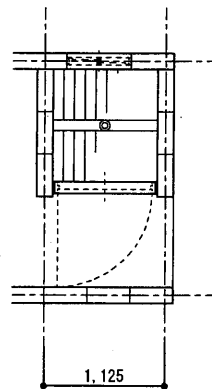
(電気設備図)
改修前 B面展開図 S=1/50



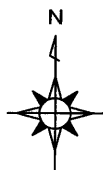
(電気設備図)
改修後 B面展開図 S=1/50


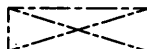



86号棟 1階平面図 S=1/50



部分天井伏せ図 S=1/50



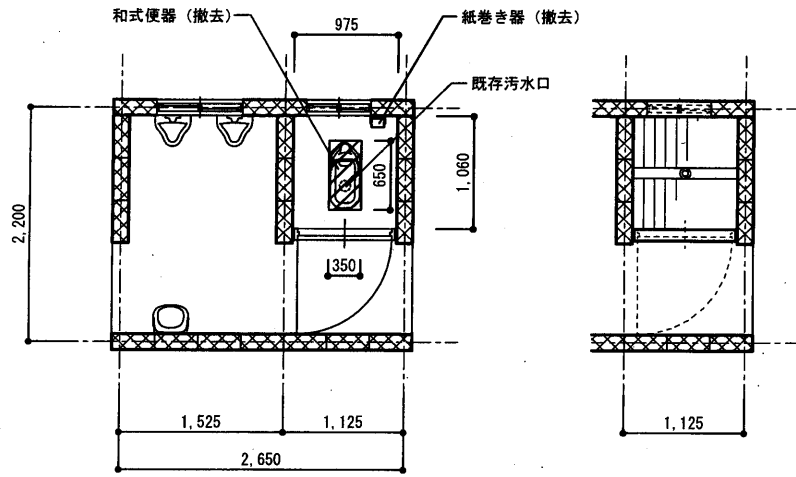
-  搬出搬入路：ブルーシート
-  改修範囲：内部養生・養生整理清掃
-  工事入口を示す

【数量表】86号棟

建築工事	数量		数量
■ 直接仮設工事		■ 撤去工事	
養生（内部養生）	1.0 m ²	和式便器（撤去）	1 ヶ所
整理整頓（内部改修）	1.0 m ²	紙巻き器（撤去）	1 ヶ所
内部仕上足場	1.0 m ²		
		■ 産業廃棄物	
		コンクリート類	0.03m ³
■ 和便器穴埋め			
コンクリートカッター切り	2.0 m		
コンクリートはつり	0.2 m ²		
異形棒鋼 SD295A	0.01 t		
鉄筋加工組立	1 ヶ所		
鉄筋運搬費	0.01 t		
金属系差筋アンカー	18 本		
レディミキストコンクリート	0.03m ³		
コンクリート打設手間	0.03m ³		
普通合板型枠 壁式構造	0.2 m ²		
型枠運搬	0.2 m ²		
■ 左官工事			
床コンクリート直均し仕上げ	0.2 m ²		
■ 仕上ユニット			
洋式便器（新設）	1 ヶ所		
紙巻き器（新設）	1 ヶ所		

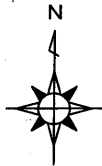
【数量表】86号棟

電気設備工事	数量	機械設備工事	数量
コンセント新設	1 ヶ所	排水口緊ぎこみ	
配線工事	3.8 m	排水位置変更	2 ヶ所
メタル（シンク）	3.8 m	給水管工事	2 ヶ所
メタル（コーナボックス）	1 個		
メタル（スイッチボックス）	1 個		



改修前 平面詳細図 S=1/50

改修前 天井伏せ図 S=1/50

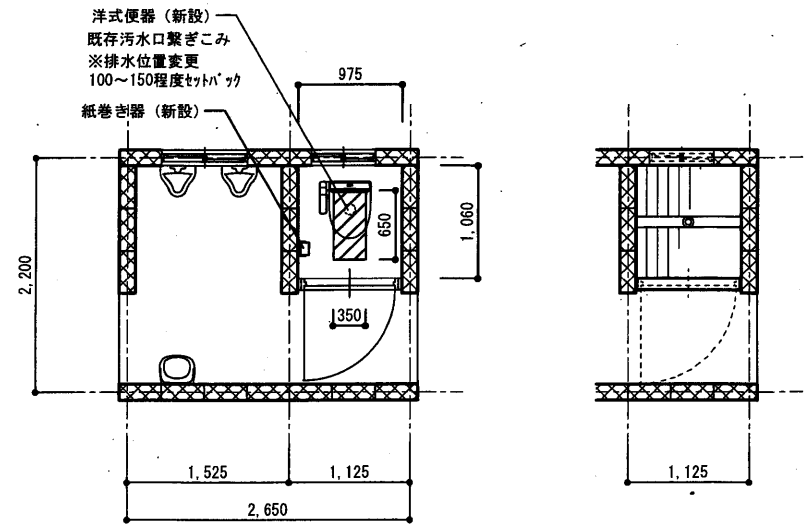


内部仕上表	
床	珪藻土仕上げ
巾木	—
壁	CB積み t=150
天井	スレート現し

撤去内容	
床	カッター切り、床コンクリートはつり (撤去) 650×350
その他	和式便器 (撤去) 紙巻き器 (撤去)

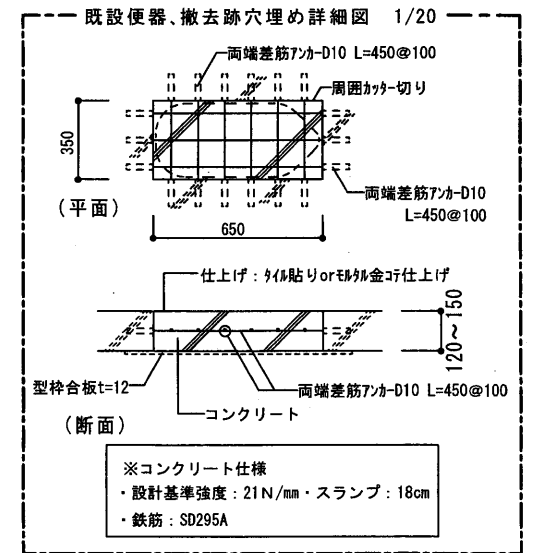
内部仕上表	
床	珪藻土仕上げ
巾木	—
壁	CB積み t=150
天井	スレート現し

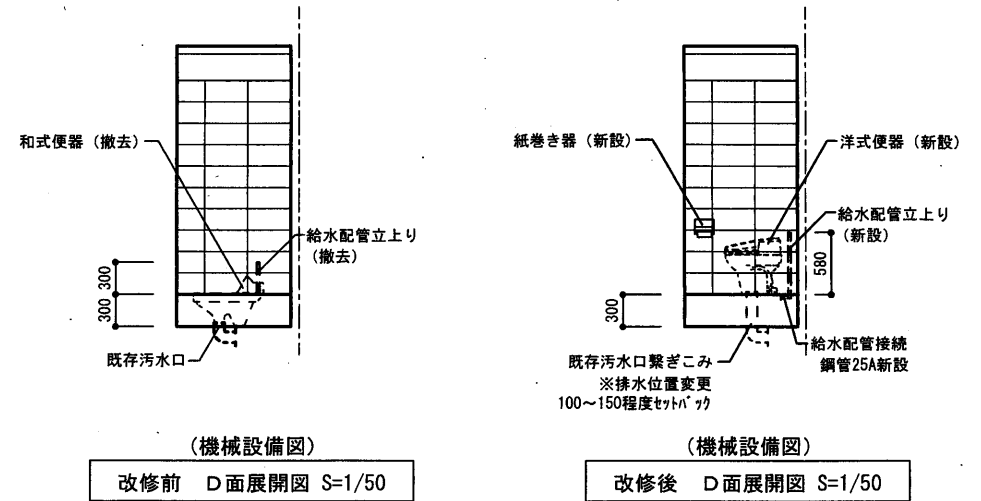
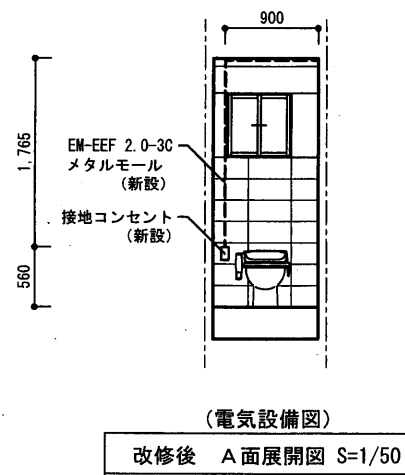
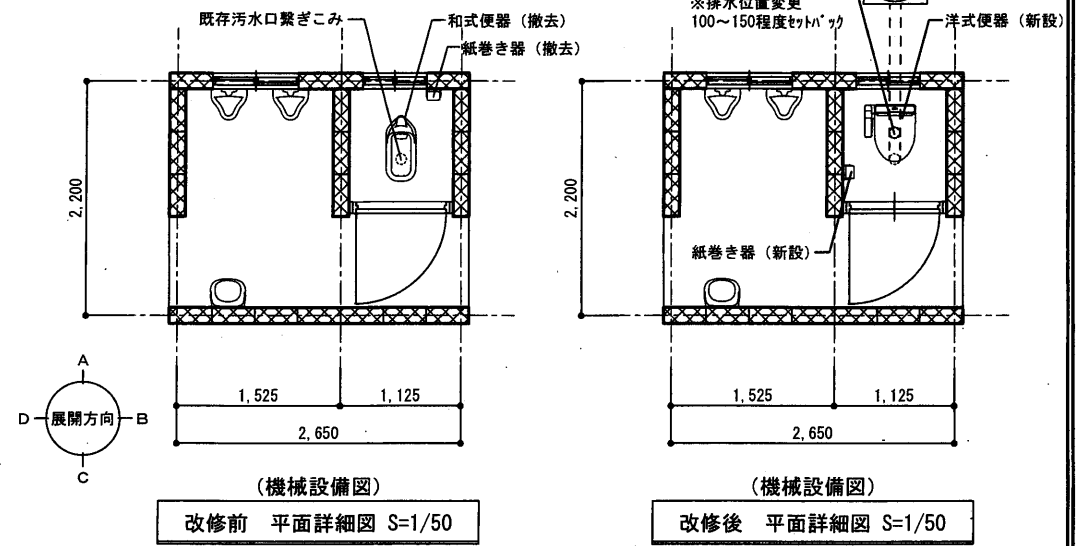
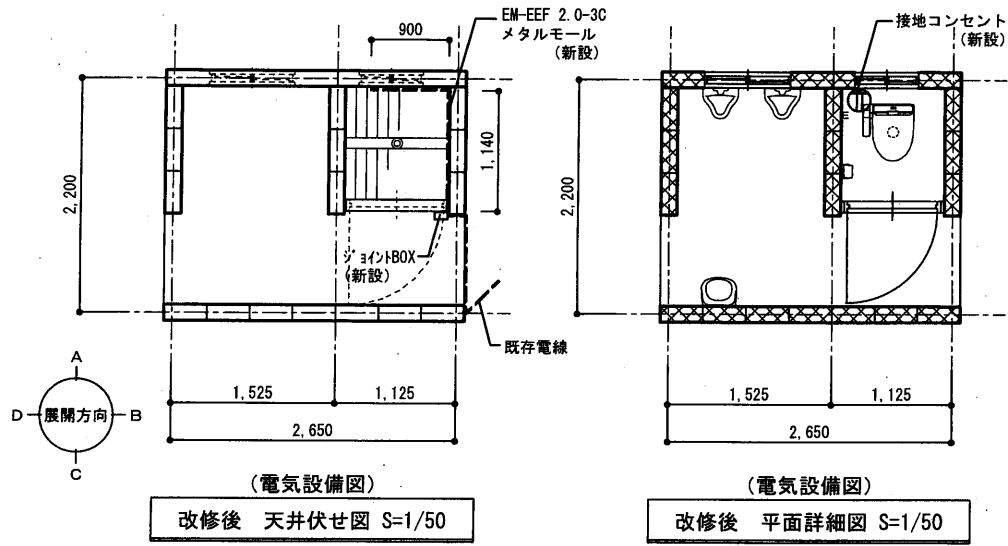
改修内容	
床	撤去跡穴埋めの上、珪藻土仕上げ (新設) 650×350
その他	洋式便器 (新設) 紙巻き器 (新設)

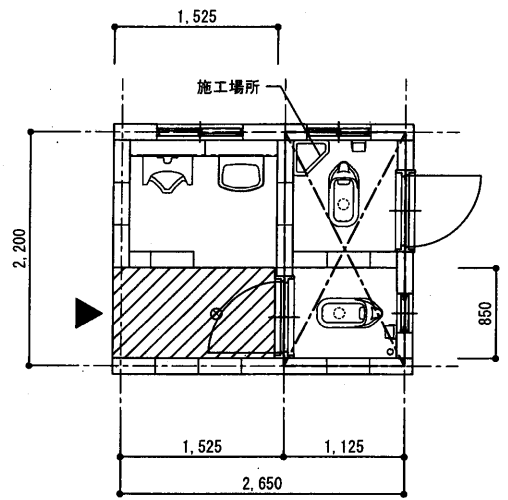


改修後 平面詳細図 S=1/50


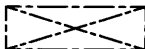

改修後 天井伏せ図 S=1/50







88号棟 1階平面図 S=1/50

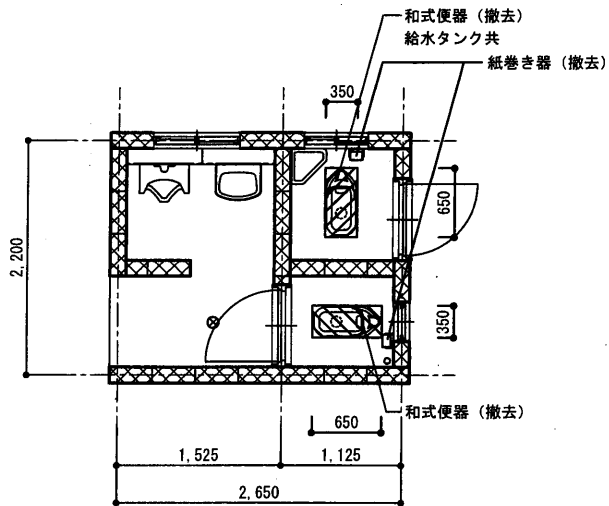
-  搬出搬入路：ブルーシート
-  改修範囲：内部養生・養生整理清掃
-  工事入口を示す

【数量表】88号棟

建築工事	数量		数量
■ 直接仮設工事		■ 撤去工事	
養生（内部養生）	2.8 m2	和式便器（撤去）	2 ヶ所
整理整頓（内部改修）	2.8 m2	紙巻き器（撤去）	2 ヶ所
内部仕上足場	2.8 m2		
		■ 産業廃棄物	
■ 和便器穴埋め		コンクリート類	0.07m3
コンクリートカッター切り	4.0 m		
コンクリートはつり	0.5 m2		
異形棒鋼 SD295A	0.01 t		
鉄筋加工組立	1 ヶ所		
鉄筋運搬費	0.01 t		
金属系差筋アンカー	36 本		
レディミクストコンクリート	0.07m3		
コンクリート打設手間	0.07m3		
普通合板型枠 壁式構造	0.5 m2		
型枠運搬	0.5 m2		
■ 左官工事			
床コンクリート直均し仕上げ	0.5 m2		
■ 仕上ユニット			
洋式便器（新設）	2 ヶ所		
紙巻き器（新設）	2 ヶ所		

【数量表】88号棟

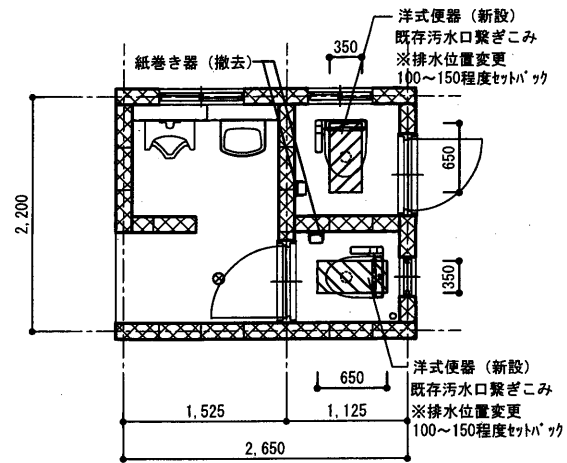
電気設備工事	数量	機械設備工事	数量
コンセント新設	2 ヶ所	排水口繋ぎこみ	
カバープレート	2 枚	排水位置変更	2 ヶ所
配線工事	3.1 m	給水管工事	2 ヶ所
メタルモール(シヅク)	3.1 m		
メタルモール(フラットエレ本)	4 個		
メタルモール(スイッチボックス)	4 個		



改修前 平面詳細図 S=1/50

内部仕上表	
床	モザイクタイル50角
巾木	タイル巾木 H=200
壁	CB積み t=150 VP
天井	折版現し

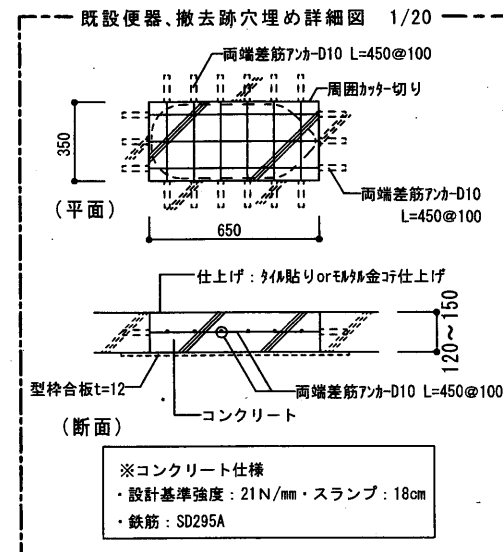
撤去内容	
床	カッター切り、床コンクリートはつり (撤去) 650×350
その他	和式便器 (撤去) 紙巻き器 (撤去)

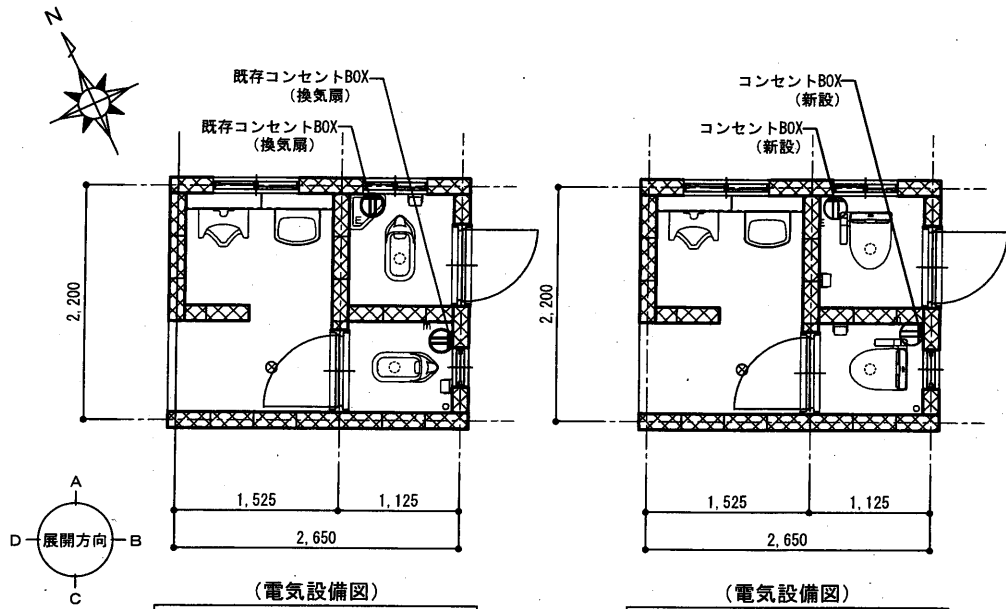


改修後 平面詳細図 S=1/50

内部仕上表	
床	モザイクタイル50角
巾木	タイル巾木 H=200
壁	CB積み t=150 VP
天井	折版現し

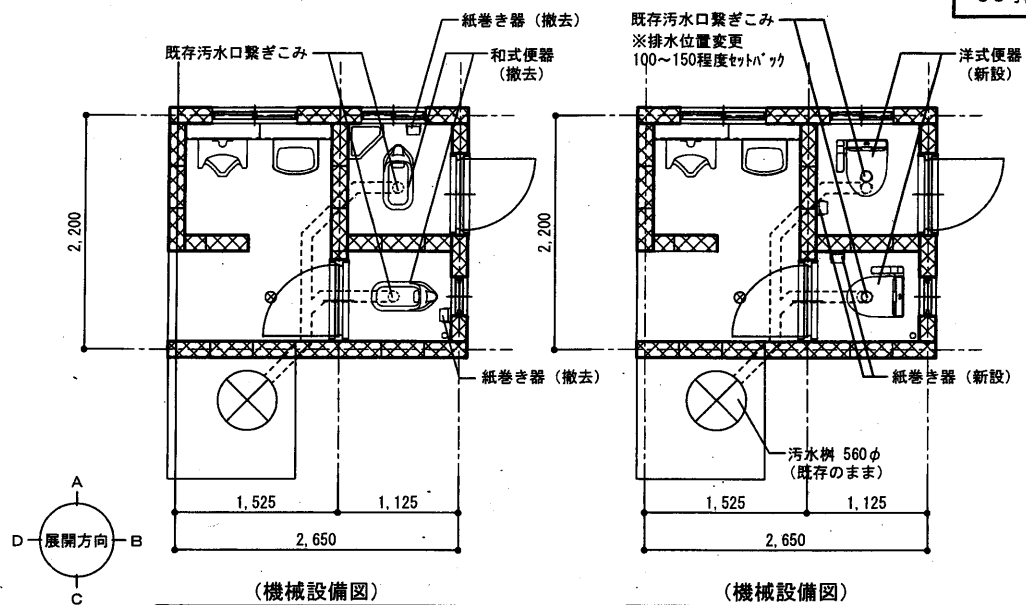
改修内容	
床	撤去跡穴埋めの上、モザイクタイル仕上 (新設) 650×350
その他	洋式便器 (新設) 紙巻き器 (新設)





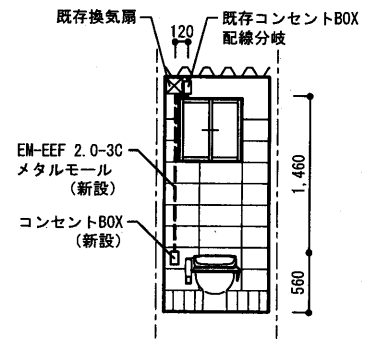
(電気設備図) 改修前 平面詳細図 S=1/50

(電気設備図) 改修後 平面詳細図 S=1/50

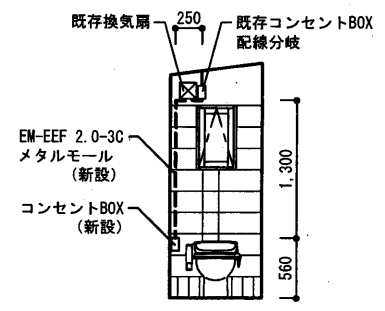


(機械設備図) 改修前 平面詳細図 S=1/50

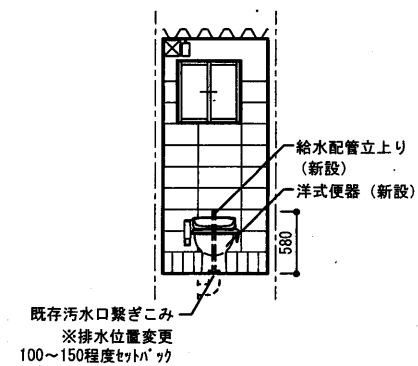
(機械設備図) 改修後 平面詳細図 S=1/50



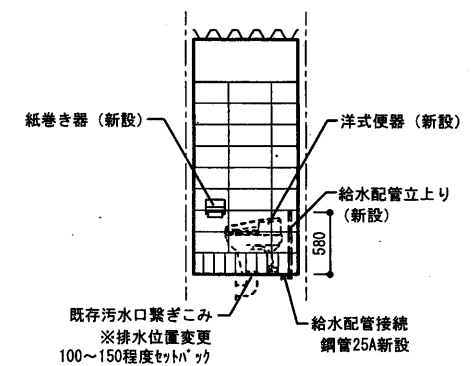
(電気設備図) 改修後 A面展開図 S=1/50



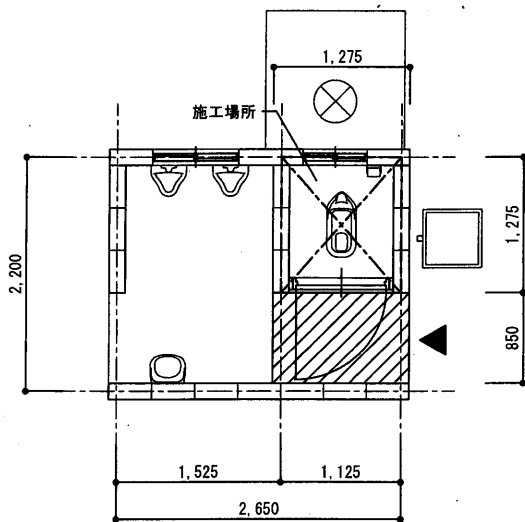
(電気設備図) 改修後 B面展開図 S=1/50




(機械設備図) 改修後 A面展開図 S=1/50

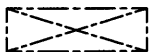



(機械設備図) 改修後 A面展開図 S=1/50

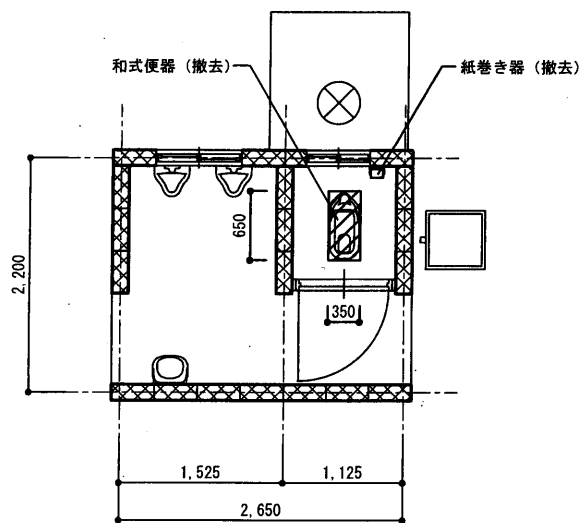


90号棟 1階平面図 S=1/50

 搬出搬入路：ブルーシート

 改修範囲：内部養生・養生整理清掃

 工事入口を示す

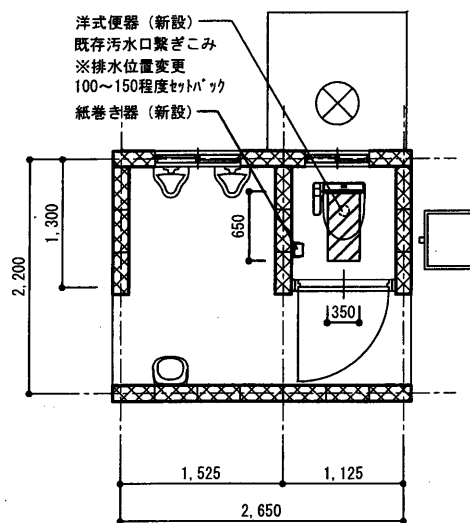


改修前 平面詳細図 S=1/50



内部仕上表	
床	珪藻土仕上げ
巾木	-
壁	CB積み t=150
天井	スレート現し

撤去内容	
床	カッター切り、床コンクリートはつり (撤去) 650×350
その他	和式便器 (撤去) 紙巻き器 (撤去) 既存便槽 (埋め殺し)

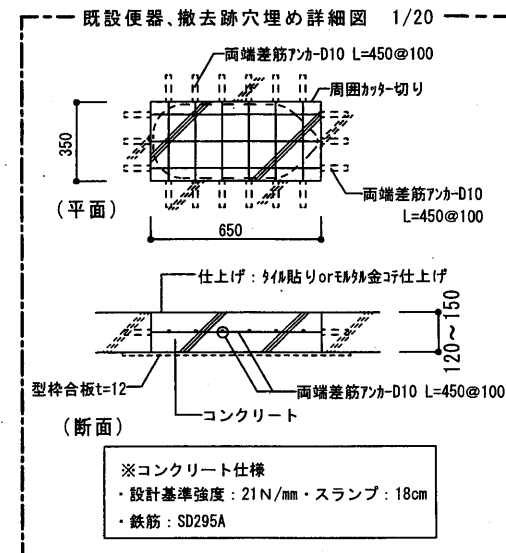


改修前 平面詳細図 S=1/50



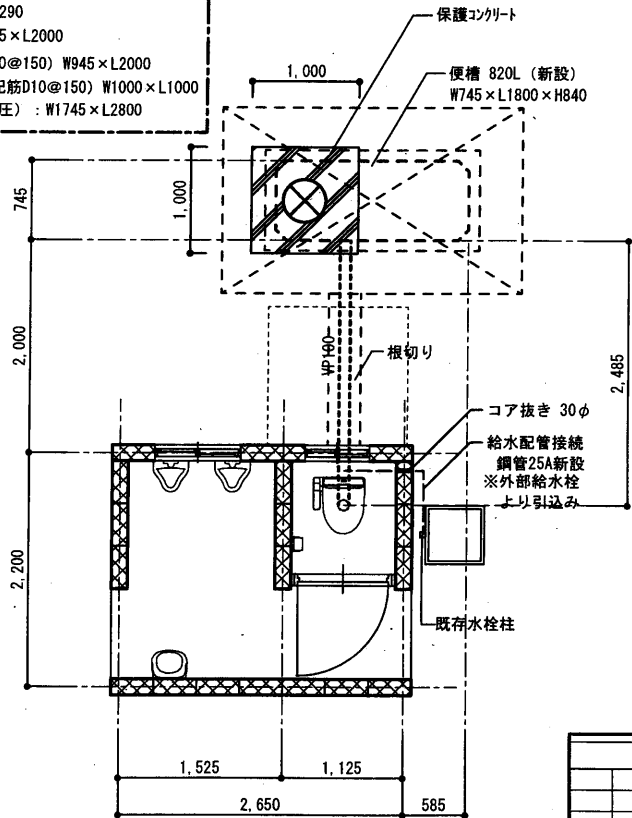
内部仕上表	
床	珪藻土仕上げ
巾木	-
壁	CB積み t=150
天井	スレート現し

改修内容	
床	撤去跡穴埋めの上、珪藻土仕上げ (新設) 650×350
その他	洋式便器 (新設) 紙巻き器 (新設) 既存便槽 (新設)



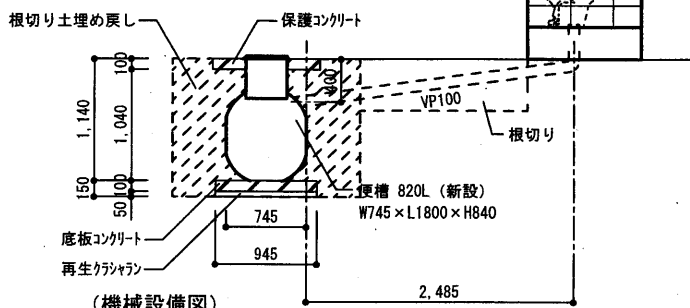
※コンクリート仕様
・設計基準強度: 21N/mm²・スランプ: 18cm
・鉄筋: SD295A

- ・土工事：バックホウ0.2m3
- ・根切り：W1745×L2800×D1290
- ・再生クッション敷き t=50、W945×L2000
- ・底板コンクリート t=100（配筋D10@150）W945×L2000
- ・マンホール保護コンクリート t=100（配筋D10@150）W1000×L1000
- ・周囲転圧（小型ローラー転圧）：W1745×L2800



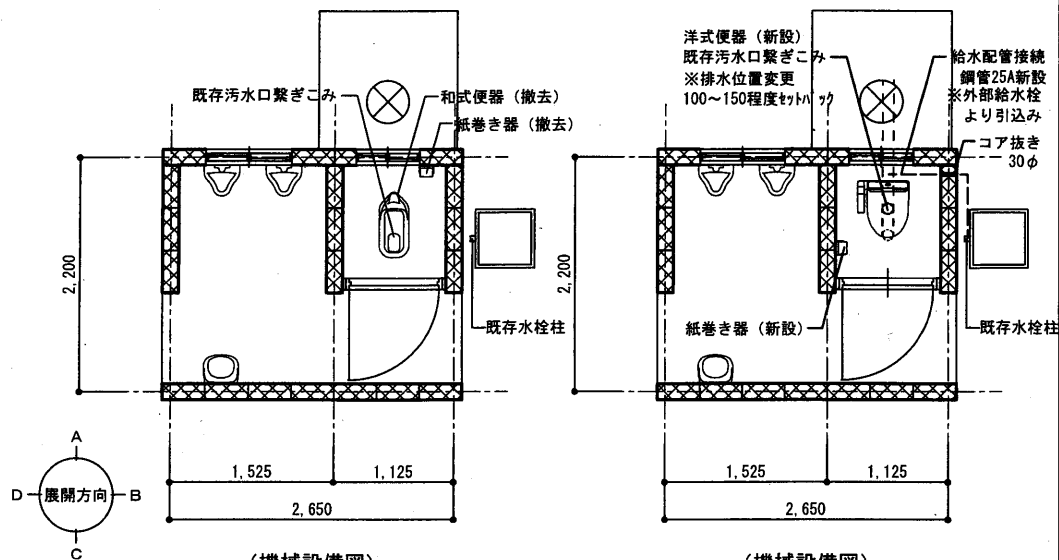
(機械設備図)

改修後 平面図 S=1/50



(機械設備図)

改修後 断面図 S=1/50

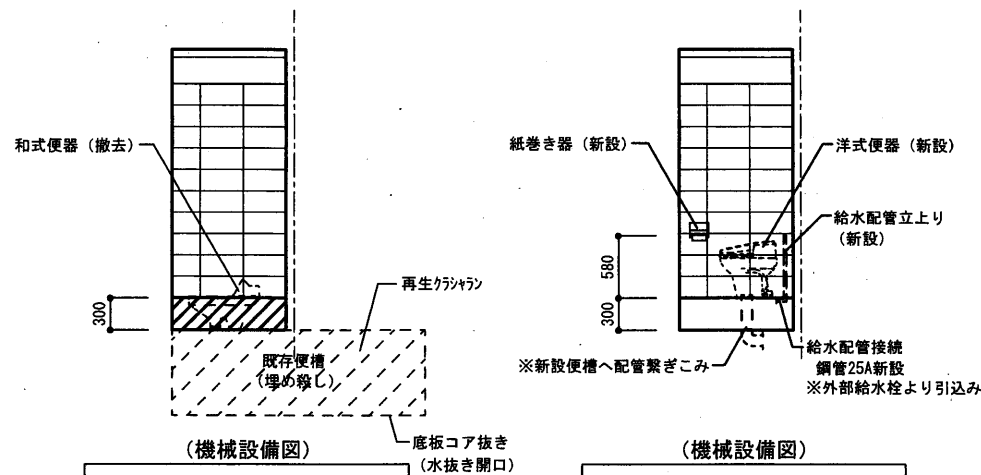


(機械設備図)

改修前 平面詳細図 S=1/50

(機械設備図)

改修後 平面詳細図 S=1/50

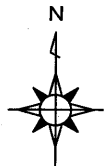
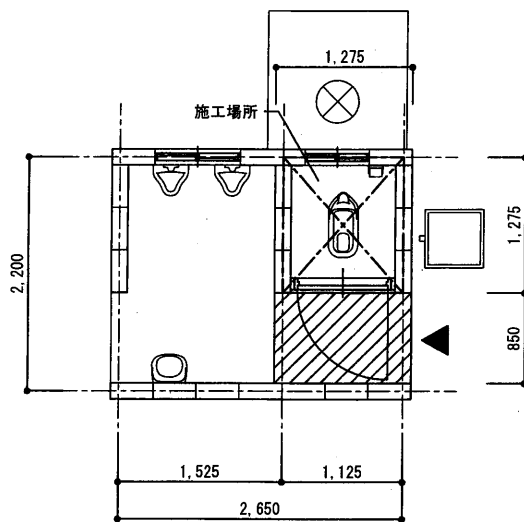


(機械設備図)


改修前 A面展開図 S=1/50

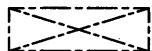
(機械設備図)


改修後 A面展開図 S=1/50



91号棟 1階平面図 S=1/50

 搬出搬入路：ブルーシート

 改修範囲：内部養生・養生整理清掃

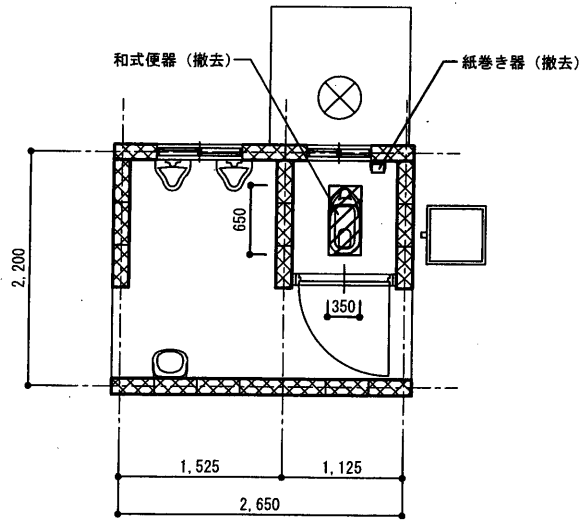
 工事入口を示す

【数量表】91号棟

建築工事	数量		数量
■ 直接仮設工事		■ 撤去工事	
養生（内部養生）	1.5 m2	和式便器（撤去）	1 ヶ所
整理整頓（内部改修）	1.5 m2	紙巻き器（撤去）	1 ヶ所
内部仕上足場	1.5 m2	既存便槽埋め殺し	1 ヶ所
■ 土工事		■ 産業廃棄物	
根切り、つぼ 布堀り	12.5 m3	コンクリート類	0.03m3
埋め戻し	11.4 m3		
土工機械運転	1 往復	■ コア抜き	
砂利敷き	0.1 m3	コア抜き φ30	2 ヶ所
■ 和便器穴埋め			
コンクリートカッター切り	2.0 m		
コンクリートはつり	0.2 m2		
異形棒鋼 SD295A	0.01 t		
鉄筋加工組立	1 ヶ所		
鉄筋運搬費	0.01 t		
金属系差筋フッカー	18 本		
レベ-イ-ミストコンクリート	0.03m3		
コンクリート打設手間	0.03m3		
普通合板型枠 壁式構造	0.2 m2		
型枠運搬	0.2 m2		
再生クラッシュラン	6.89m3		
■ 左官工事			
床コンクリート直均し仕上げ	0.2 m2		
■ 仕上ユニット			
洋式便器（新設）	1 ヶ所		
紙巻き器（新設）	1 ヶ所		
横型便槽（新設）	1 ヶ所		

【数量表】91号棟

電気設備工事	数量	機械設備工事	数量
		排水口繋ぎこみ	
		排水位置変更	1 ヶ所
		給水管工事	1.5 m
		排水管工事	5.0 m

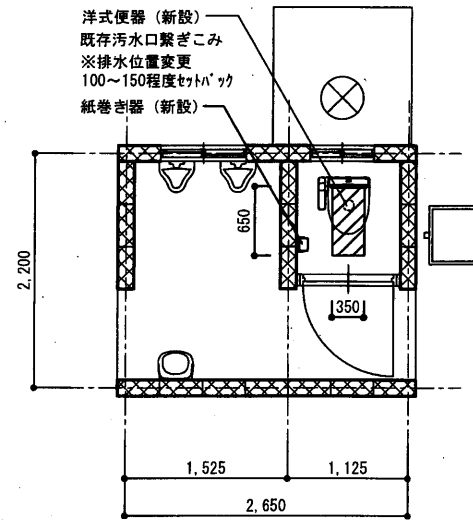


改修前 平面詳細図 S=1/50



内部仕上表	
床	モルタル金コシ仕上
巾木	—
壁	CB積み t=150
天井	スレート現し

撤去内容	
床	カッター切り、床コンクリートはつり (撤去) 650×350
その他	和式便器 (撤去) 紙巻き器 (撤去) 既存便槽 (埋め殺し)

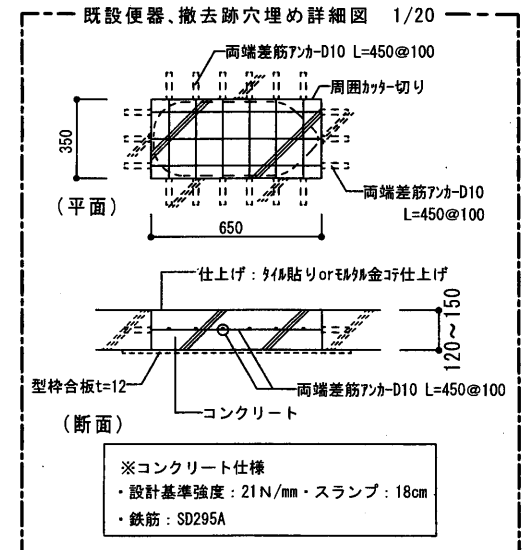


改修後 平面詳細図 S=1/50

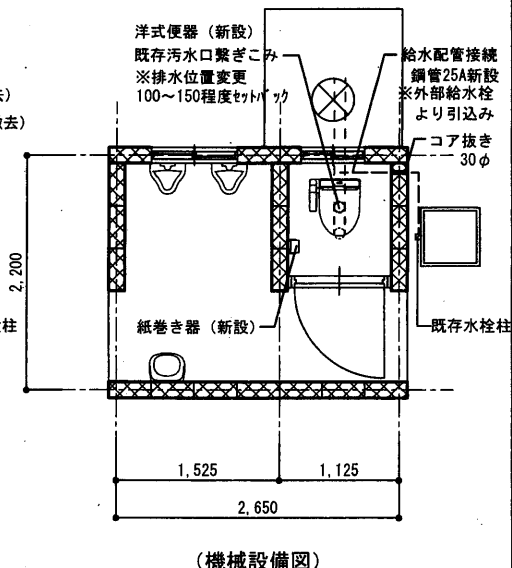
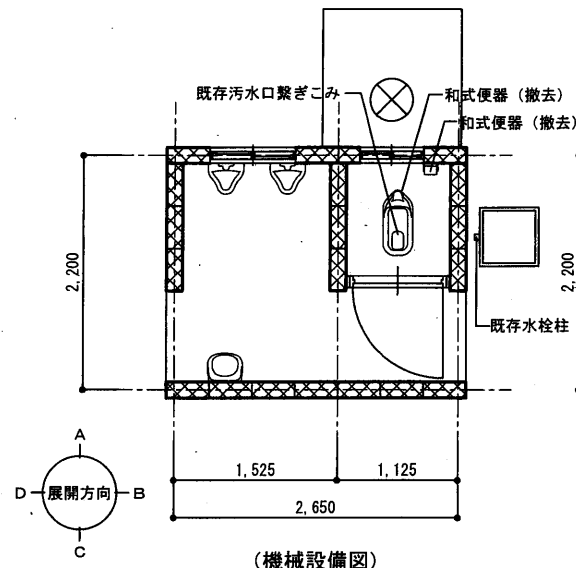
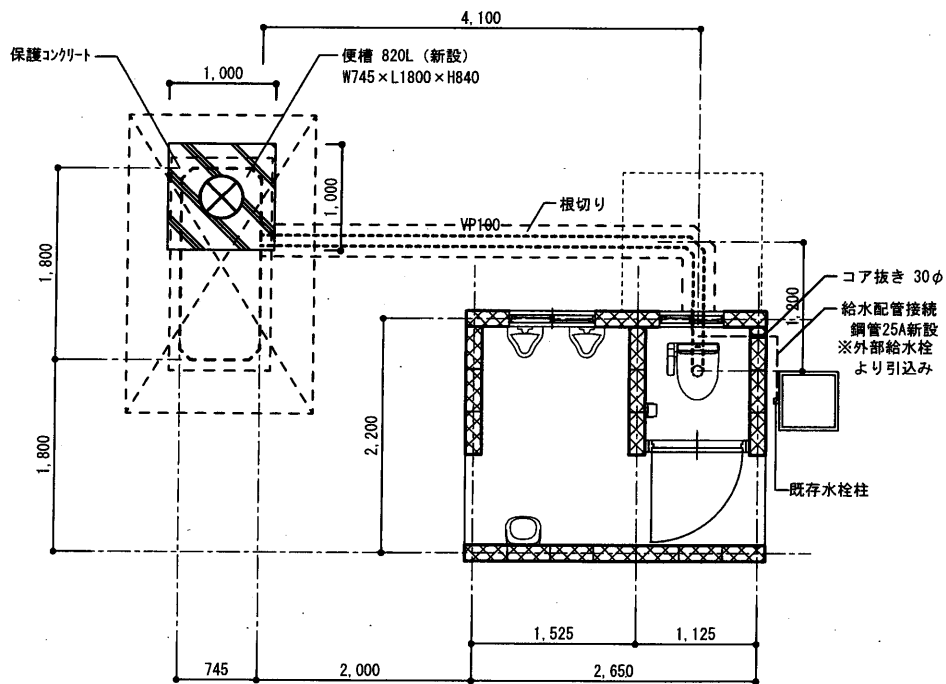


内部仕上表	
床	モルタル金コシ仕上
巾木	—
壁	CB積み t=150
天井	スレート現し

改修内容	
床	撤去跡穴埋めの上、モルタル金コシ仕上 (新設) 650×350
その他	洋式便器 (新設) 紙巻き器 (新設) 既存便槽 (新設)



※コンクリート仕様
 ・設計基準強度: 21N/mm・スランブ: 18cm
 ・鉄筋: SD295A



- ・土工事：バックホウ0.2m³
- ・根切り：W1745×L2800×D1290
- ・再生クッション敷き t=50、W945×L2000
- ・底板コンクリート t=100 (配筋D10@150) W945×L2000
- ・マンホール保護コンクリート t=100 (配筋D10@150) W1000×L1000
- ・周囲転圧 (小型ローラー転圧)：W1745×L2800

