

調達要求番号：0002

陸 上 自 衛 隊 仕 様 書		
小型模型飛行機	作 成	令和7年5月20日
	作成部隊名	第304無線誘導機隊

1 総則

1.1 適用範囲

この仕様書は、第304無線誘導機隊において使用する小型模型飛行機について規定する。

1.2 目的

対空重機関銃による対空射撃の目標機として使用する。

2 製品に関する要求

製品に関する要求は、次による。

2.1 主要諸元

a) 水平最高速度

150 km/h 以上

b) 上昇率

9 m/s 以上

c) 飛行時間

15分～20分 (巡航速度120 km/h)

d) 質量 (全装備重量)

5500 g 以下 (燃料、電池等含む)

e) 失速速度

40 km/h 以下

f) 飛行安定性

約100m上空・距離100mにおいてエンジン停止後、滑空による回収が可能 (無風又は向風時)

2.2 構造及び強度

a) 機体寸法は、「小型模型飛行機外観図」による。

b) 胴体と左右主翼は分割できる3分割構造とする。

c) 胴体はFRP製とし、着弾による衝撃に耐えうる強固なものとする。

d) 左右主翼はデルタ翼等で約500mの距離からの視認性に優れた形状とし、材質は発泡スチロールとバルサプランクとし、機体フィルムは、剥離強度500g以上とする。

e) 機体、主翼の操縦系統に支障のない場所に直径15mmの貫通痕 (穴) があいても飛行可能なこと。

- f) 最高速で3秒の垂直降下からの引き起し(60度以上)に耐えうる強度であること。
- g) 機上電子装置は双葉製プロポ(T6K)と完全互換のものを使用すること。
- h) 動翼に使用するサーボはトルク12kg・cm以上のものを使用すること。
- i) 主動力はグローエンジン(OS製90クラス)を使用すること。

2.3 電波等

- a) 周波数は、2.4GHzとする。
- b) 送信機は2.4GHz対応のものを使用すること。

2.4 その他の要求性能

- a) 低速飛行での安定性能に優れ、手投げによる発進及びネットによる回収が可能なこと。
- b) 水上への着水時も浮力を維持し、回収が可能なこと。
- c) 損傷後の部品交換、補修を短時間かつ容易に終了し、繰り返し飛行が可能なこと。
- d) バッテリー、サーボ等が容易に交換できるようサービスホールの開口部に両手が入ること。
- e) サービスハッチの固定はネジを使用せず、しっかりとロックできる構造であること。
- f) 機体相互間で完全な互換性があること。
- g) 外気温+40℃~-5℃で正常に作動すること。

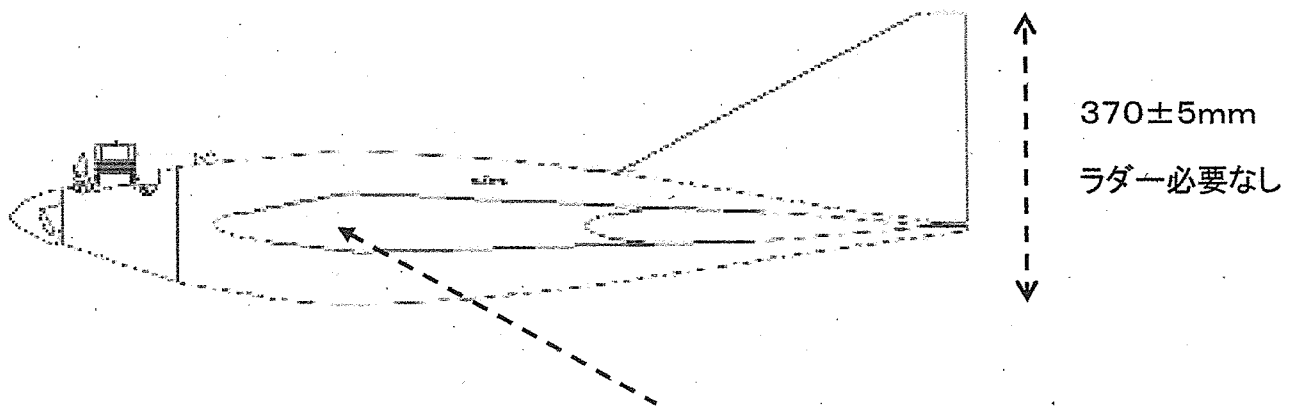
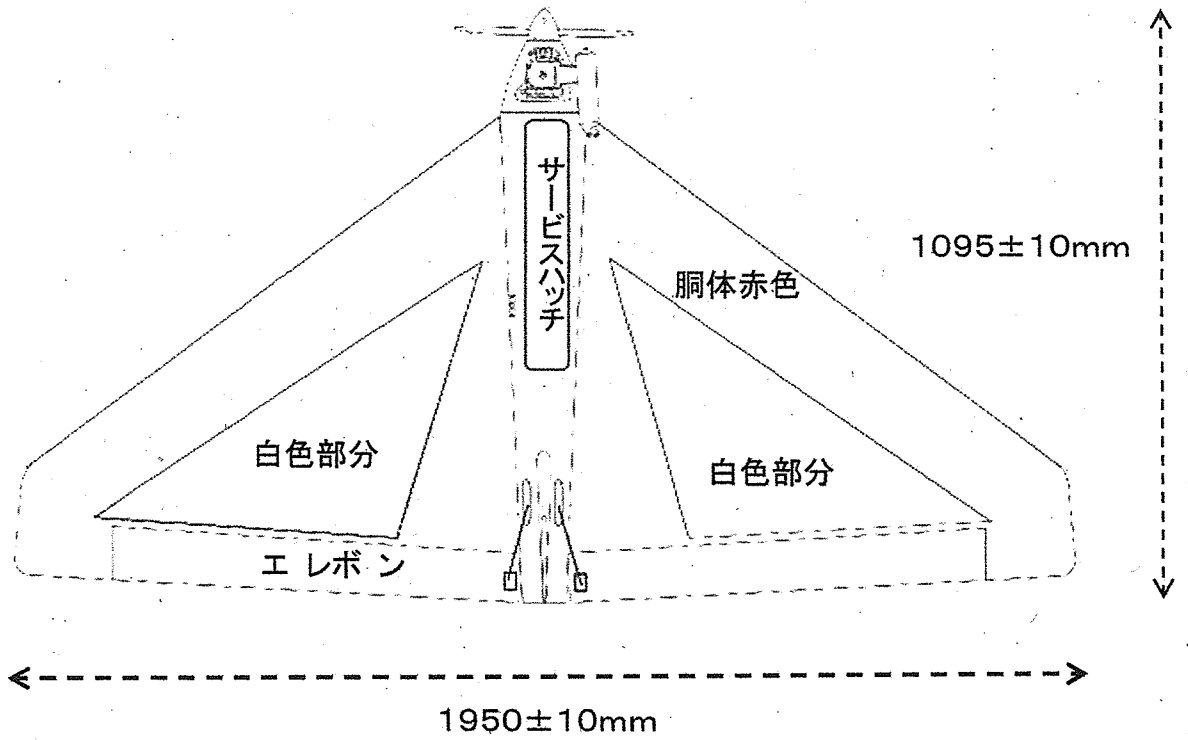
3 性能判定

- a) 入札前に性能判定を実施し、時期、場所は、別示する。
- b) 部隊が用意する性能判定書(飛行テスト時配布)により性能・構造・強度等の確認、実飛行での要求性能の合否判定を行う。
- c) 飛行テストの判定は、テスト当日の現機で行い、指摘された改良すべき事項等の判定後の改善は、判定の合否を左右しない事とする。(当日の機体でのみ判定)
- d) 飛行テストにより要求性能を満たさない場合は契約を無効とする。

4 その他の指示

- a) 不明な事項については細部まで事前に確認すること。
- b) 運搬時は、分解した状態で個別に包装し梱包すること。
- c) 納品時の受領検査にあたっては、検査官・請負業者相互に指定された納地において立会のうえ機能・性能点検を実施し、不具合等があれば、請負業者の責任において速やかに交換するものとする。
- d) 請負業者は、製造した機体について納品前にブレークイン(ならし)及び飛行テストを実施し、試験成績書(別紙による)を納品時添付すること。
- e) ブレークイン及び飛行テストにはNITRO-X(ナイトロックス)を使用すること。

小型模型飛行機外観図



主翼断面形状: 要求飛行性能に応じた形状

小型模型飛行機

試験成績書

年 月 日

〇〇〇〇株式会社

〇 〇 〇 〇部

承認	検査	担当

検査成績書

契約品名	小型模型飛行機	判定
検査年月日	(自) (至)	
検査者		

1 検査品目 小型模型飛行機

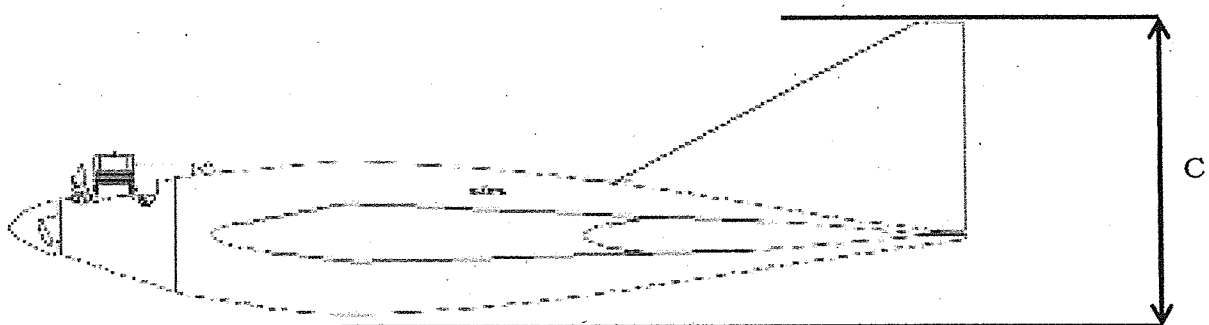
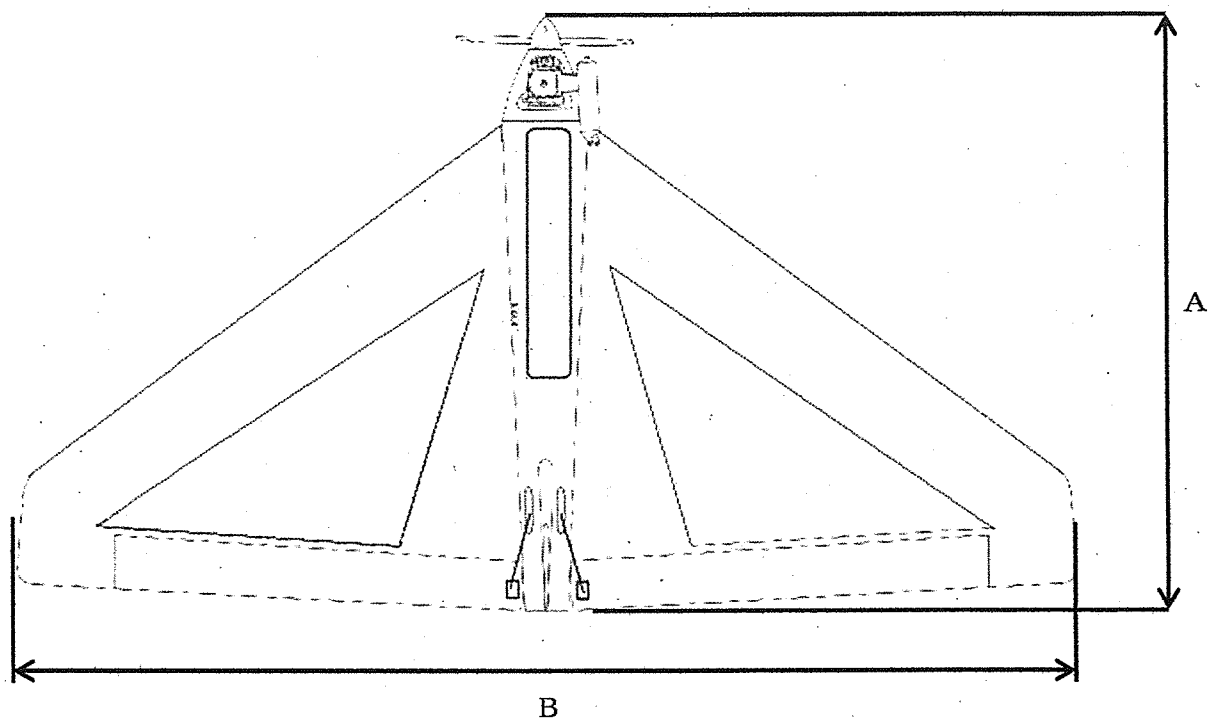
2 検査項目

	検査項目	検査方法	検査結果			備考
2-1	構成・部品					
2-2	形状・寸法・重量					
2-3	仕上げ					
2-4	機能・性能					
2-5	包装					
2-6	付属品					

2-1 構成・部品

番号	品名	部品番号	数量	検査結果			備考
				001	002	003	
1							
2							
3							
4							

2-2 寸法・質量



取得番号	寸法 (mm)			全備質量	空虚重量 (燃料、電池除く)	備考
	A	B	C			
	1095 ±10mm	1050 ±10mm	370 ±5mm			

2-4 包装

	検査結果			備考
取得番号				
包装の状態				

2-5 付属品

	品名	数量	備考	検査結果			備考
1							
2							
3							
4							