

分任契約担当官  
陸上自衛隊飯塚駐屯地  
第 3 6 6 会計隊飯塚派遣隊長 荒木 浩



## 公 告

下記のとおり一般競争入札に付します。

### 記

#### 1 競争入札に付する事項

- (1) 件 名 車両の防せい塗装
- (2) 規 格 仕様書のとおり
- (3) 履 行 期 限 令和 8 年 3 月 3 1 日
- (4) 履 行 場 所 陸上自衛隊奄美駐屯地

#### 2 競争参加する者に必要な資格等に関する事項

- (1) 予算決算及び会計令(昭和 2 2 年勅令第 1 6 5 号)第 7 0 条の規定に該当しない者であること。  
なお、未成年者、被保佐人又は被補助人であつて、契約締結のために必要な同意を得ている者は、同条中、特別の理由がある場合に該当する。
- (2) 予算決算及び会計令第 7 1 条の規定に該当しない者であること。
- (3) 令和 0 7 ・ 0 8 ・ 0 9 年度の全省庁統一資格において、「役務の提供等」で「D」以上の等級に格付けされた競争参加資格を有する者であること。(資格審査結果通知書(写し)を入札日前日までに提出すること。)
- (4) 大臣官房衛生監、防衛政策局長、防衛装備庁長官及び陸上幕僚長から、「装備品等及び役務の調達に係る指名停止等の要領」に基づく指名停止の措置を受けている期間中の者でないこと。
- (5) 前号により現に指名停止を受けている者と資本関係又は人的関係のある者であつて、当該者と同種の物品の売買又は製造若しくは役務請負について防衛省と契約を行おうとする者でないこと。
- (6) 原則、現に指名停止を受けている者の下請負については認めない。ただし、真にやむを得ない事由に該当すると指名停止権者が認めた場合には、この限りでない。

#### 3 適用する契約条項及び契約条項を示す場所

陸上自衛隊飯塚駐屯地第 3 6 6 会計隊飯塚派遣隊事務室及び  
陸上自衛隊西部方面会計隊ホームページ  
(<https://www.mod.go.jp/gsdw/wae/info/nyusatu/wa-fin/>)

#### 4 競争執行の場所及び日時

飯塚駐屯地会計隊入札室  
令和 8 年 2 月 2 6 日(木) 1 0 時 0 0 分

#### 5 保証金

- (1) 入札保証金：免 除  
ただし、落札業者が契約を締結しない場合は落札金額の 1 0 0 分の 5 以上を違約金として徴収する。
- (2) 契約保証金：免 除  
ただし、契約締結後、業者側の責による理由により契約の全部又は一部を解約するときは契約金額中、未履行部分の 1 0 0 分の 1 0 以上を違約金として徴収する。

#### 6 落札決定方式

総品目の総額(消費税抜き)により決定するものとし、当方所定の予定価格の制限の範囲内で、かつ、最低の価格で入札した者を落札者とするものとする。

また、落札の決定に当たっては、入札書に記載された金額に消費税等相当額を加算した額をもって契約金額とするので、入札者は消費税にかかる課税事業者であるか免税事業者であるかを問わず、見積った契約金額の消費税等相当額を除いた金額(税抜額)を入札書に記載すること。

なお、落札者となるべき最低入札者が 2 人以上ある場合は、くじ引きにより落札者を決定する。

#### 7 契約書作成の要否

落札決定後、遅滞なく作成する。なお、契約書は陸上自衛隊「駐屯地用標準契約書」の様式に基づき作成し、以下の契約条項を適用するものとする。

- 「役務請負契約条項」
- 「談合等の不正行為に関する特約条項」
- 「暴力団排除に関する特約条項」

8 入札の無効

- (1) 本公告に示した競争参加する者に必要な資格のない者のした入札、入札条件に違反した入札、入札金額が明瞭でない入札及び入札者が誰であるか識別しがたい入札
- (2) 暴力団排除に関する誓約に虚偽があった場合又は誓約に反する事態が生じた場合

9 その他

- (1) 入札及び契約心得を了承の上、入札に参加すること。
- (2) 郵便による入札は認める。ただし、電話、電報、FAX等による入札は認めない。  
また、郵便による入札は、入札日前日の12時までに必着するように郵送すること。なお、郵送後郵送したことを電話にて連絡する。再度入札となった場合は別途連絡する。  
併せて、当該郵便の表面に入札件名を記入すること。(例：〇〇ほか〇件入札書在中 等)
- (3) 入札に関する事項について委任を受け入札に参加する者は、入札前に委任状を提出すること。
- (4) 最低価格の入札金額が契約等担当官等が定める調査基準額に該当する場合は、入札価格の内訳書等といった積算資料等の提出を依頼する場合がある。また、この資料等の提出に応じない場合又はその内容の証明が不十分な場合は、その説明を求める場合があるため真摯に応じること。  
なお、これらの積算資料等の提出・説明に応じなかった場合又は不十分な場合は、「契約の内容に適合した履行がされないおそれがある」ものとして落札者としなないことがある。
- (5) 公告掲示場所  
飯塚商工会議所、第366会計隊飯塚派遣隊(飯塚駐屯地)、第366会計隊(福岡駐屯地)、  
第366会計隊小倉派遣隊(小倉駐屯地)の掲示板及び西部方面会計隊ホームページ  
(<https://www.mod.go.jp/gsdf/wae/info/nyusatu/wa-fin/>)
- (6) 仕様書の内容に疑義等がある者については、下記の規格の担当者に対し入札前までに問い合わせるものとする。
- (7) 携行品：印鑑、資格審査結果通知書(全省庁統一資格)の写し、委任状(委任を受けた方のみ)
- (8) 入札及び契約事項に関する問い合わせ先  
〒820-0064  
福岡県飯塚市津島282  
陸上自衛隊飯塚駐屯地  
第366会計隊飯塚派遣隊 担当：松尾  
TEL 0948-22-7651(内線386)  
FAX 0948-22-7053(直通)
- (9) 品名・規格に関する問い合わせ先  
第3高射特科群4科 秦2曹：内線(645)

調達要求番号： 58LB1A40004

| 陸上自衛隊仕様書 |   |        |           |
|----------|---|--------|-----------|
| 物品番号     | — | 仕様書番号  |           |
| 車両の防せい塗装 |   | 1      |           |
|          |   | 防衛大臣承認 | 年 月 日     |
|          |   | 作成     | 令和8年1月14日 |
|          |   | 変更     | 年 月 日     |
|          |   | 作成部隊等名 | 第3高射特科群   |

## 1 総則

### 1.1 適用範囲

この仕様書は、第3高射特科群において実施する装輪車両の防せい塗装（以下，“塗装”という。）の外注作業について規定する。

### 1.2 用語及び定義

この仕様書で用いる用語及び定義は、次によるほか、GLT-CG-Z000001及びGLT-CG-Z500002による。

#### 1.2.1

##### 塗付け量

一定面積に塗付ける塗料の量をいう。通常、 $g/m^2$ 又は $mL/m^2$ で示す。

#### 1.2.2

##### 各種車両

各種車両とは、3 1/2 tトラックをいう。

### 1.3 引用文書

この仕様書に引用する次の文書は、この仕様書に規定する範囲内において、この仕様書の一部を成すものであり、入札書又は見積書の提出時における最新版とする。

#### a) 規格

NDS Z 8201 標準色

#### b) 仕様書

DSP K 5218 鉛・クロムフリー外部用フタル酸樹脂エナメル（半つや）

GLT-CG-Z000001 陸上自衛隊装備品等一般共通仕様書

GLT-CG-Z500002 陸上自衛隊一般外注整備共通仕様書

#### c) 整備実施規定

MO-2111427-10 3 1/2 tトラック（同各種系列車を含む平成24年度以降納入車）（一部系列車を除く）（部隊整備用）

## 2 塗装に関する要求

### 2.1 一般的要求事項

#### 2.1.1 塗装方法

塗装方法は、塗装の種類、塗料の性状、塗装面の形状などによってはけ塗り、吹き付け塗り、静電塗装、流し塗り、浸せき塗りなど最も適切な方法による。

なお、防せいワックスの塗装要領は製品の仕様による。

#### 2.1.2 塗装工程

塗装工程は、表1によるほか、細部は、調達要領指定書によって指定する。

なお、塗装は、GLT-CG-Z500002の2.10により、塗装区分は、調達要領指定書によって指定する場合を除き、“B塗装”とする。

表1－塗装工程

| 順序 | 工程       | 摘要              |
|----|----------|-----------------|
| 1  | 生地ごしらえ   | 汚れ・付着物の除去を実施する。 |
| 2  | 塗装部以外の養生 | ゴム類など           |
| 3  | 上塗り      | —               |

### 2.1.3 塗付け量

塗料の塗付け量は、塗料の規格などに規定された値とし、塗装に当たり適正な塗膜の厚さが得られるよう塗付ける。

### 2.1.4 塗膜の乾燥

塗膜の乾燥は、塗料を塗付けしたのち、塗料の規格などに規定された乾燥条件によって、毎回十分な乾燥を行う。

## 2.2 材料

### 2.2.1 防せい塗料の種類

防せい塗料（以下，“塗料”という。）の種類は、表2による。

表2－塗料の種類

| 番号 | 種類        | 注記  |
|----|-----------|---|
| 1  | ウレタン系樹脂塗料 | 使用する塗料の性能は、一度塗りで、塗装した塗膜は乾燥時60マイクロメートルでなければならない。また、防せい顔料の配合が30%以上なければならない。<br>なお、塗色はNDS Z 8201色番号2314（OD色7.5 Y3/1）とし、ウレタン系塗料及びDSP K 5218の上塗りが可能でなければならない |
| 2  | 防せいワックス   | 各種車両の整備実施規定の塩・湿害防せい要領の防せいワックスの種類による。  |

### 2.2.2 溶剤

塗料の希釈に用いる溶剤は、塗料の規格などで指定したもの又は塗料製造者が指定した溶剤とする。

### 2.3 塗膜の厚さ

塗膜の厚さは、調達要領指定書によって指定する。

なお、塗膜の厚さは、電磁式膜厚計、ダイヤルゲージなどで測定する。

### 2.4 車両・数量・塗装箇所

車両、数量及び車両の塗装箇所は、調達要領指定書によって指定する。

### 2.5 塗装実施場所・実施期間

塗装実施場所及び実施期間は、調達要領指定書によって指定する。

また、指定場所での一部又は全部の塗装が、不能又は困難と判断した場合には、契約担当官等の承認を受けて、指定場所以外で塗装を実施することが可能である。

### 2.6 従事者の勤務時間

従事者の勤務時間は、1日7.75時間を基準とする。ただし、作業上必要な場合は、検査官等の指示によって勤務する。

## 2.7 部品・副資材

部品及び副資材は、GLT-CG-Z500002の2.9による。

## 2.8 外観・機能・性能

外観、機能及び性能は、調達要領指定書によって指定する場合を除き、GLT-CG-Z500002の2.12による。

## 3 品質保証

### 3.1 監督・検査

監督及び検査は、GLT-CG-Z000001の3.2による。

### 3.2 保証期間

#### 3.2.1 ウレタン系樹脂塗装の保証期間

ウレタン系樹脂塗装の保証期間は、塗装完了日から起算して2年間塗装した塗膜が剥がれてはならない。

#### 3.2.2 保証対象外

保証対象外は、表3による。

なお、契約の相手方は、調達要求元と当該部位を確認し、契約の相手方の調査結果を元に判定し保証対象の可否を判断する。

表3－保証対象外

| 番号 | 項目                        |
|----|---------------------------|
| 1  | 飛び石等及び摩擦等の物理的な外的要因があった場合  |
| 2  | 火災、地震、水害、落雷等による外的要因があった場合 |
| 3  | 下地塗料ごと剥がれた場合              |

#### 3.2.3 保証による補修作業

保証期間内での補修は、調達要求元と場所、時期、補修要領を調整し補修する。

## 4 その他の指示

### 4.1 納入書類

#### 4.1.1 添付書類

契約の相手方は、GLT-CG-Z500002の5.4.1 a)に示す保証票を車両1両ごとに添付する。

#### 4.1.2 提出書類

契約の相手方は、この役務で実施した塗装工程、塗料種類ごとの作業時間、人工、塗料使用量、必要資材及び写真を含めた作業内容報告書を作成し契約担当官等に1部提出する。

なお、提出時期及び様式は調達要求元の指示による。

### 4.2 官側の支援

契約の相手方は、この契約の履行に当たり、契約の相手方自身で行うことができない次によるものは、官側の支援を受けることが可能である。

- a) 対象車両の操作、移動など契約の相手方自身で行うことができず、官側の支援が必要な事項
- b) 官側の保有する施設、設備、機器、電力、用水などの使用及び操作に関する事項

c) その他契約履行に必要な事項

#### 4.3 官給品

官給品は、調達要領指定書によって指定する場合を除き、GLT-CG-Z500002の5.1による。

#### 4.4 その他

その他は、次によるほか、GLT-CG-Z500002の7.2、7.4及び7.10による。

a) 官側の施設などへの立入りなどは、GLT-CG-Z500002の6.2 b)による。

b) その他、指示事項がある場合は、調達要領指定書によって指定する。

#### 5 仕様書に関する疑義

この仕様書に関する疑義は、GLT-CG-Z000001の8.3による。

|         |          |             |
|---------|----------|-------------|
| 調達要領指定書 | 発簡番号     | 1           |
|         | 調達要求番号   | 58LB1A40004 |
|         | 調達要求年月日  | 令和8年1月22日   |
|         | 作成部課     | 第3高射特科群     |
|         | 作成年月日    | 令和8年1月20日   |
| 品名      | 車両の防せい塗装 |             |
| 仕様書番号   | 1        |             |

**指定事項**

**2 塗装に関する要求**

**2.1.2 塗装工程**

塗装工程及び部位及び要領は、別紙による。

**2.3 塗膜の厚さ**

塗膜の厚さは、次による。

| 番号 | 種類        | 厚さ                  |
|----|-----------|---------------------|
| 1  | ウレタン系樹脂塗料 | 200マイクロメートル以上 (Dry) |
| 2  | 防せいワックス   | 製品の仕様による            |

**2.4 車両・数量・塗装箇所**

車両・数量・塗装箇所は、次による。

**a) 車両・数量**

| 番号 | 車両        | 数量 | 備考    |
|----|-----------|----|-------|
| 1  | 3 1/2トラック | 2  | 奄美駐屯地 |

**b) 塗装箇所**

別紙による。

**2.5 塗装実施場所・実施期間**

塗装実施場所・実施期間は、次による。

| 番号 | 塗装実施場所 | 実施期間                 |
|----|--------|----------------------|
| 1  | 奄美駐屯地  | 契約締結後から令和8年3月31日 (火) |

**4 その他の指示**

**4.4 その他**

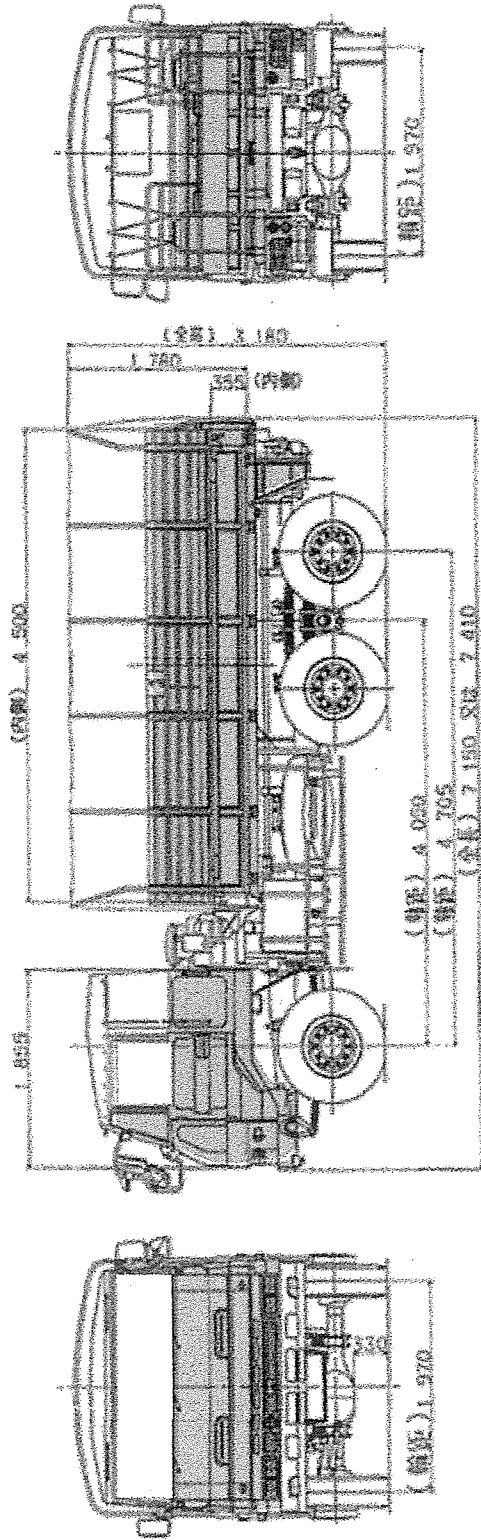
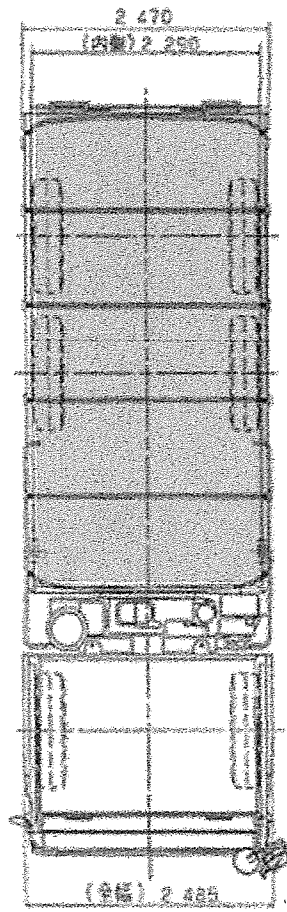
この契約に関する調整事項は、次による。

| 駐屯地名  | 部隊名     | 担当者        | 連絡先                   | 住所              | 調整事項       |
|-------|---------|------------|-----------------------|-----------------|------------|
| 飯塚駐屯地 | 第3高射特科群 | 2曹<br>秦 利生 | 0948-22-7651<br>(645) | 福岡県飯塚市<br>津島282 | 契約全般に関する事項 |

塗装部位及び塗装工程

31 / 2tトラック塗装部位

| 塗装部位    | 塗料            |
|---------|---------------|
| 色が濃い部位  | ウレタン系樹脂塗料 OD色 |
| それ以外の部位 | 防せいワックス 黒色    |

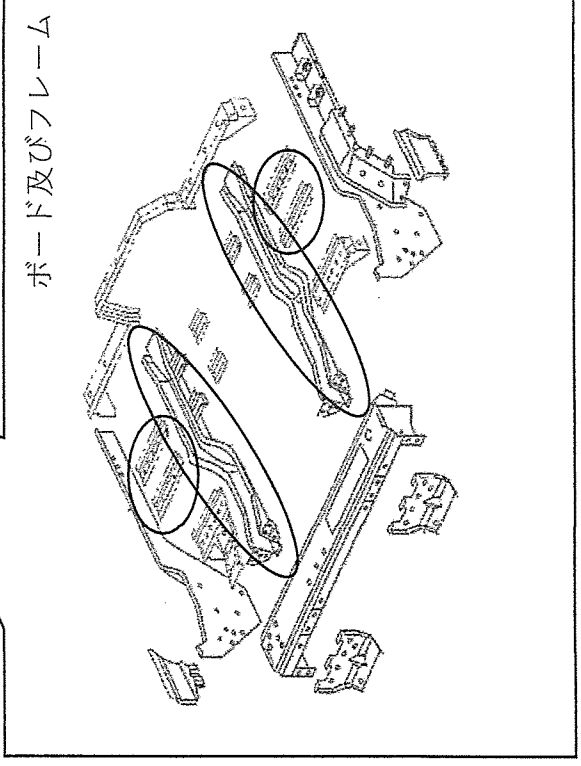
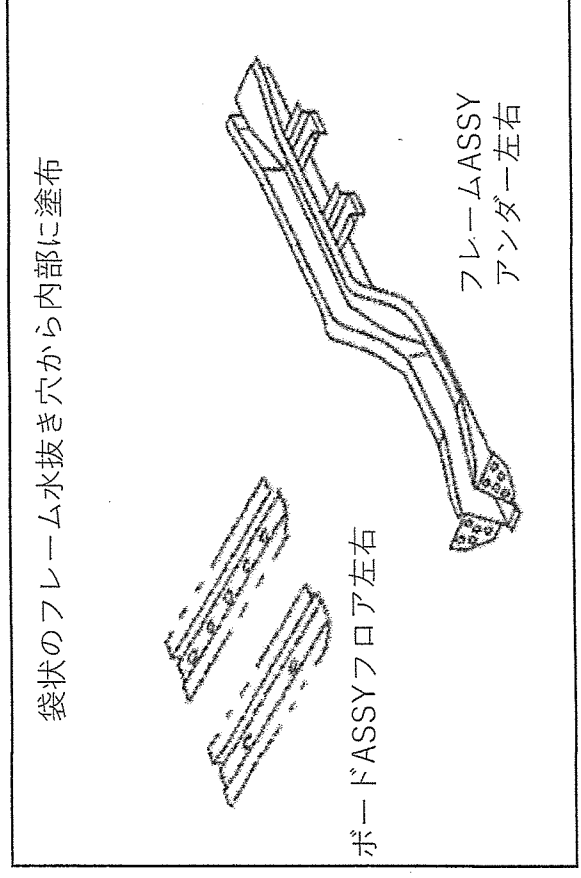
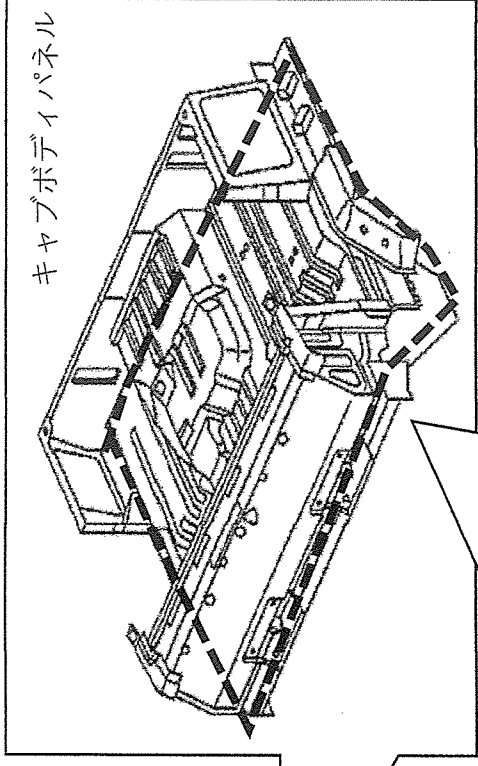
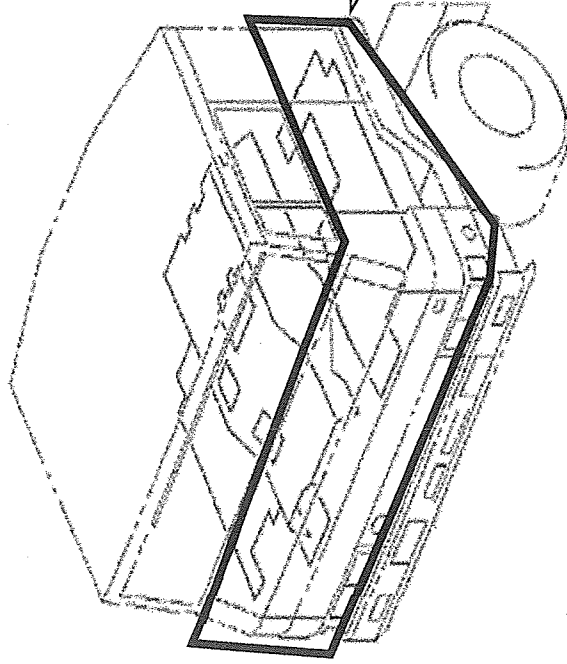


塗装しない部位：エンジン、トランスミッション、トランスファ、ゴム類、ブレーキ関係、排気装置、灯火装置、ガラス、幌、室内、後部座席

塗装部位及び塗装工程

31/2 tトラック 塗装部位

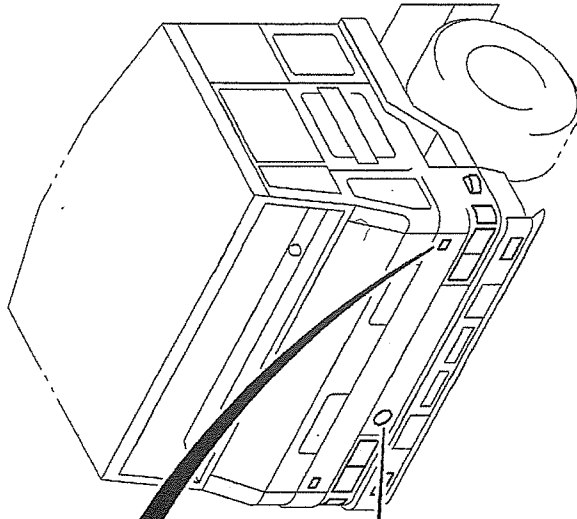
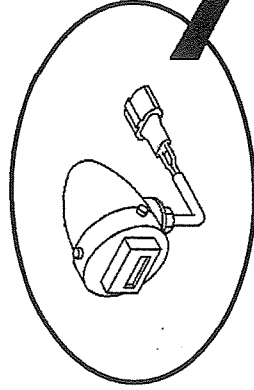
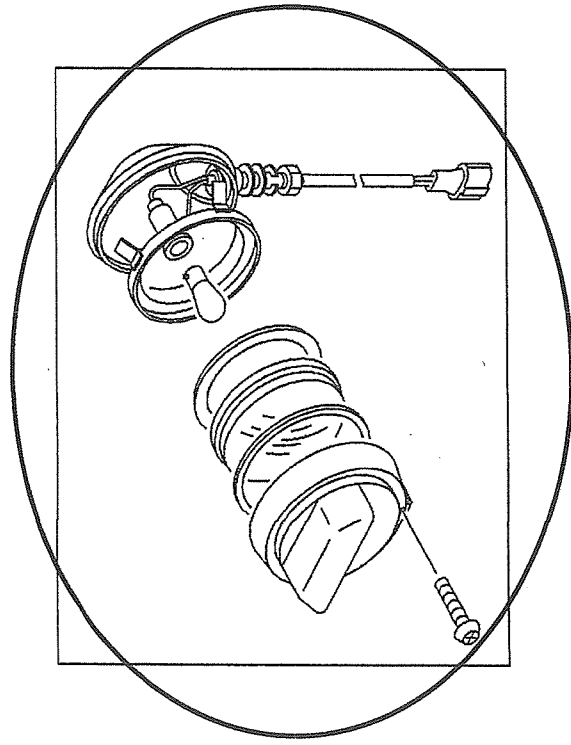
|             |            |
|-------------|------------|
| 塗装部位        | 塗料         |
| ○で示す袋状部位の内側 | 防せいワックス 無色 |



# 塗装部位及び塗装工程

## 31 / 2 tトラック塗装工程

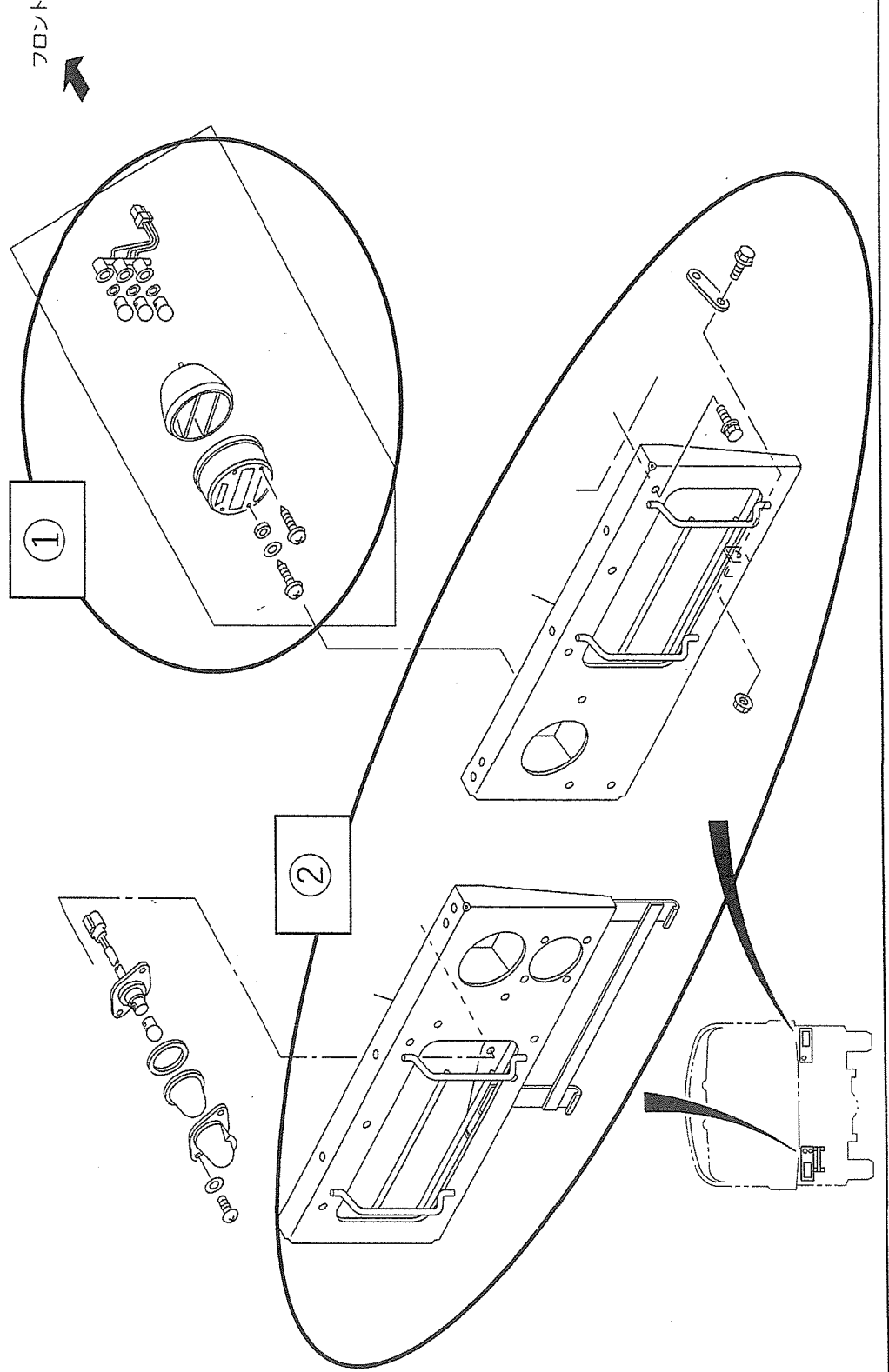
| 指定部位       |                         | 塗装工程   |
|------------|-------------------------|--|
| ○<br>で示す部位 | 管制灯火（レンズ、ゴム部、ハーネス、内部除く） | 2.1.2 表1 - 塗装工程 順序2の後に下塗り、又は、順序3の後に刷毛塗による補備塗装を追加 |



# 塗装部位及び塗装工程

## 31 / 2 tトラック塗装工程

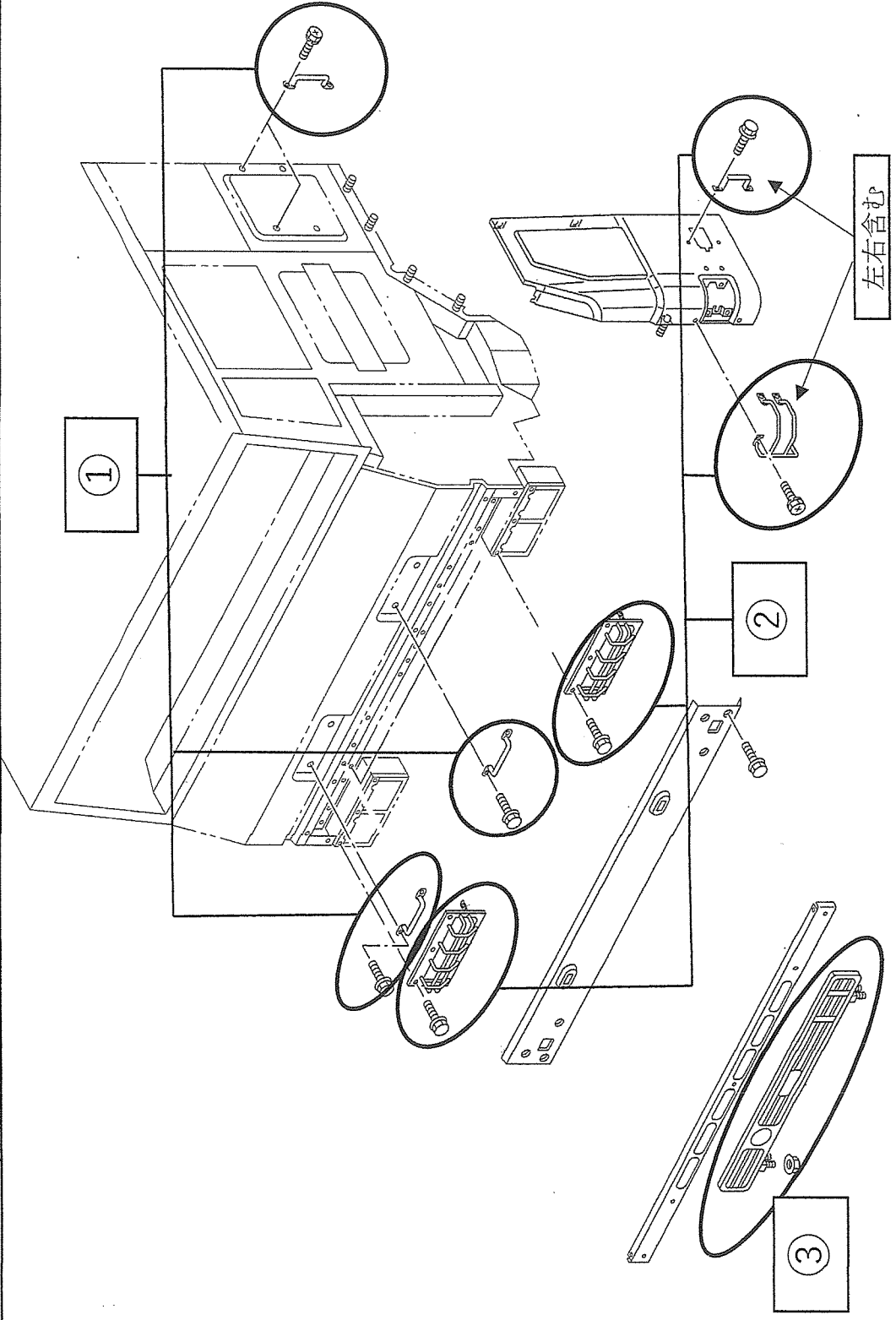
| 指定部位       |  | 塗装工程   |
|------------|--|--|
| ○<br>で示す部位 | ①管制灯火（レンズ、ゴム部、ハーネス、内部除く）<br>②ブラケット リア コンビネーション ランプ | 2.1.2 表1 - 塗装工程 順序2の後に下塗り、又は、順序3の後に刷毛塗による補備塗装を追加 |



# 塗装部位及び塗装工程

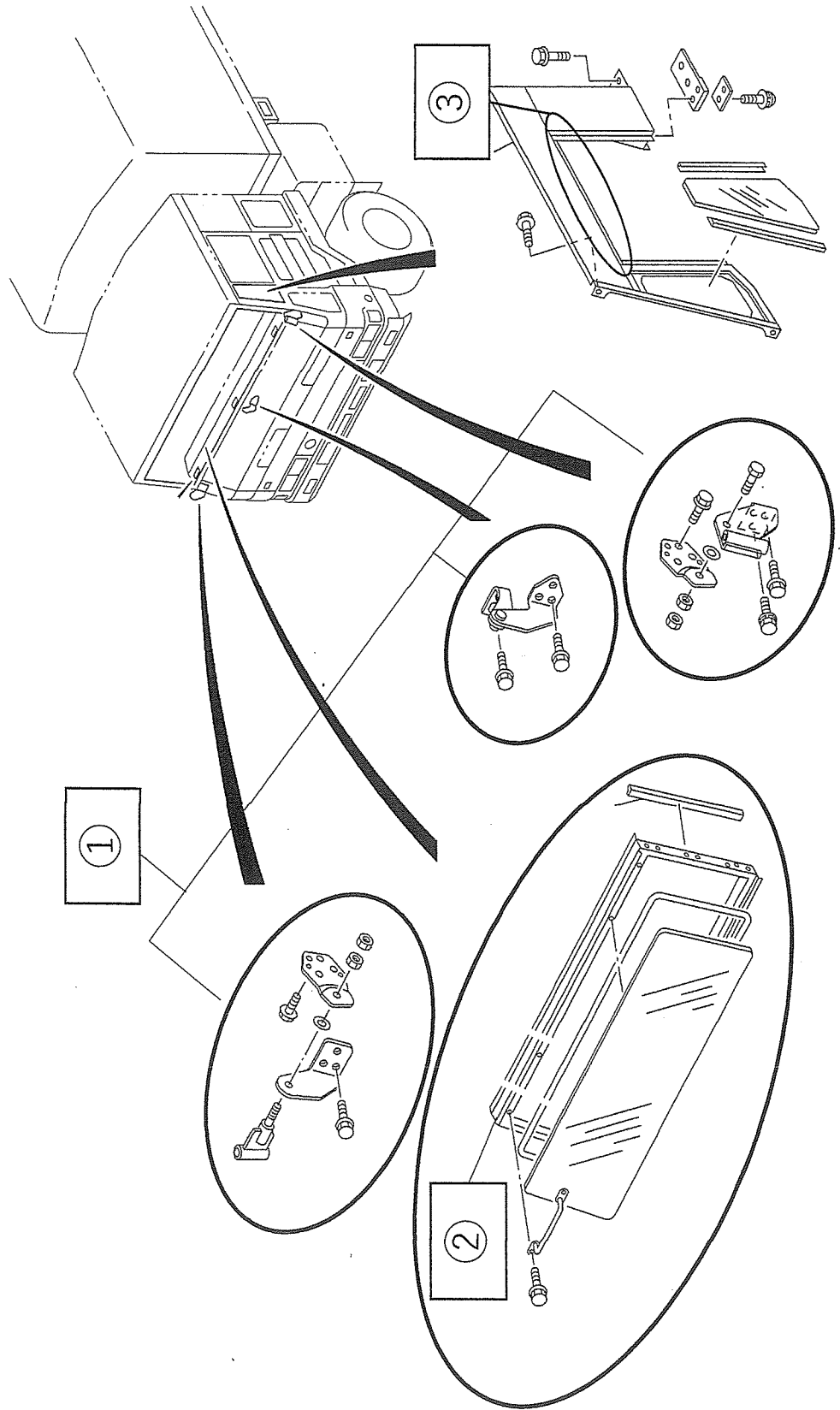
## 31 / 2 tトラック 塗装工程

| 指定部位   | 塗装工程  |
|--|---|
| <p>○ 以示す部位</p> <p>①各ステー (ボルト含む)<br/>                     ②ライトガード (ボルト含む)<br/>                     ③ゲリル</p> | <p>2.1.2 表1-塗装工程 順序2の後に下塗り、又は、順序3の後に刷毛塗による補備塗装を追加</p> |



31 / 2 tトラック 塗装工程

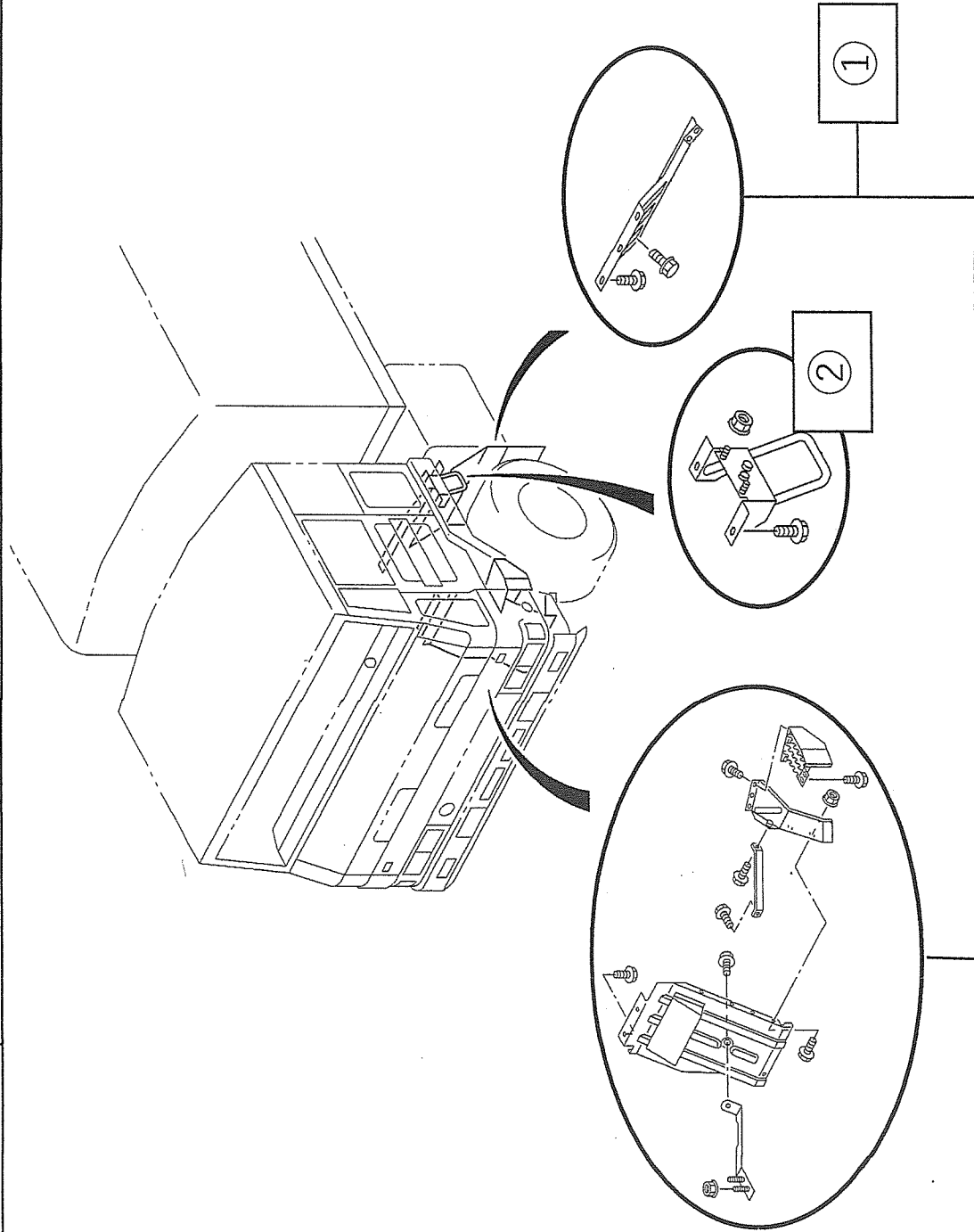
| 指定部位       |  | 塗装工程   |
|------------|--|--|
| ○<br>で示す部位 | ① 各ブラケット (ボルト含む)<br>② 窓枠 (ガラス、ゴム類、室内除く)<br>③ 左右ドア窓枠上部 (ガラス、ゴム類、室内除く) | 2.1.2 表1-塗装工程 順序2の後に下塗り、<br>又は、順序3の後に刷毛塗による補備塗装を追加 |



# 塗装部位及び塗装工程

## 31/2 tトラック 塗装工程

| 指定部位       | 指定部位                                  | 塗装工程   |
|------------|---------------------------------------|--|
| ○<br>で示す部位 | ① フェンダー各種 (ボルト類含む)<br>② ステップ (ボルト類含む) | 2.1.2 表1-塗装工程 順序2の後に下塗り、又は、順序3の後に刷毛塗による補備塗装を追加 |

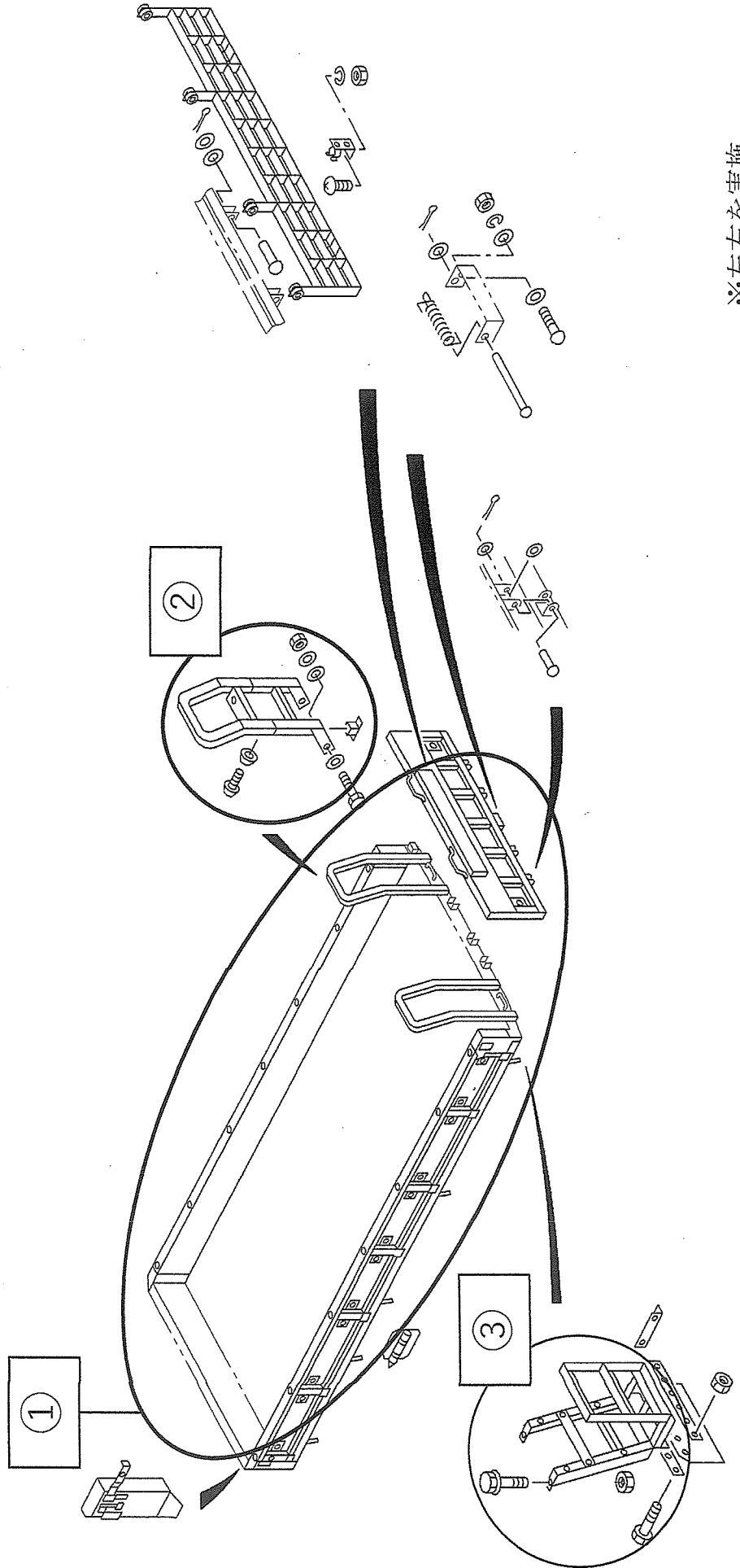


※左右を実施

# 塗装部位及び塗装工程

## 31 / 2 tトラック塗装工程

| 指定部位       |  | 塗装工程  |
|------------|--|---|
| ○<br>で示す部位 | <p>① 荷台外側（金属部の張り合わせ及び溶接部位）<br/>※下面（シャシ部と荷台の隙間が狭いため、分解が必要<br/>としない範囲で実施、細部は官との調整による。）</p> <p>② ステッププラダリーアゲート</p> <p>③ ブラケットタイヤチェンボックス<br/>共通事項 ゴム類、木、プラスチック等は除く</p> | <p>2.1.2 表1 - 塗装工程 順序2の後に下塗り、又は、順序3の後に補備塗装を追加</p> |



※左右を実施

# 入札書

金額 ¥

| 件名        | 規格         | 数量   | 単位        | 単価 | 金額 |
|-----------|------------|------|-----------|----|----|
| 車両の防せい塗装  | 仕様書のとおり    | 2    | UN        |    |    |
|           |            |      |           |    |    |
|           |            |      |           |    |    |
|           |            |      |           |    |    |
|           |            |      |           |    |    |
|           |            |      |           |    |    |
|           |            |      |           |    |    |
|           |            |      |           |    |    |
|           |            |      |           |    |    |
|           |            |      |           |    |    |
|           |            |      |           |    |    |
| 合計        |            |      |           |    |    |
| 履行場所      | 陸上自衛隊奄美駐屯地 | 履行期限 | 令和8年3月31日 |    |    |
| 入札(契約)保証金 | 免除         | 有効期間 |           |    |    |

上記の通知に対して「入札及び契約心得」及び「標準契約書等」の契約条項等を承諾のうえ入札いたします。  
また、当社は「入札及び契約心得」に示された暴力団排除に関する誓約事項について誓約いたします。

令和8年2月26日

分任契約担当官  
陸上自衛隊飯塚駐屯地  
第366会計隊飯塚派遣隊長 荒木 涉 殿

住所

会社名

代表者名

担当者名

連絡先

業者各位

令和8年2月16日

陸上自衛隊飯塚駐屯地  
第366会計隊飯塚派遣隊 担当:松尾

## 市場価格調査のご協力をお願いについて

お世話になっております。

下記契約案件について、入札(見積)に先立ち、市場価格調査を依頼します。

件名: 車両の防せい塗装

市場価格調査提出日: 令和8年2月19日

市場価格調査提出要領: FAX又はメールにより回答

FAX:0948-22-7053(直通)

メール 366fin\_iizukadet\_wafin\_wa@inet.gsdf.mod.go.jp



連絡事項: 上記の「市場価格調査提出日」までに、ご回答の程お願いいたします。

回答については別紙の「市場価格調査書」の単価及び金額欄に市場価格を記載するとともに、下部の会社名等記入欄に担当者氏名・連絡先とともに記載し回答をお願いします。

なお、記載する単価等は納地(履行場所)に応じた送料等も加味したものとし、消費税等相当額については含まない(税抜)金額での記載をお願いします。

また、メールにより回答を送付した際はお手数ですが、下記電話番号へ、メールで送付した旨のご連絡をお願いいたします。

その他: 本依頼及び入札(見積)についてご不明な点等ありましたら、下記までご連絡ください。

〒820-0064

福岡県飯塚市津島282

陸上自衛隊飯塚駐屯地

第366会計隊飯塚派遣隊 担当:松尾

TEL:0948-22-7651 内線(386)

FAX:0948-22-7053(直通)

# 市場価格調査書

金額 ¥

| 件名        | 規格         | 数量   | 単位        | 単価 | 金額 |
|-----------|------------|------|-----------|----|----|
| 車両の防せい塗装  | 仕様書のとおり    | 2    | UN        |    |    |
|           |            |      |           |    |    |
|           |            |      |           |    |    |
|           |            |      |           |    |    |
|           |            |      |           |    |    |
|           |            |      |           |    |    |
|           |            |      |           |    |    |
|           |            |      |           |    |    |
|           |            |      |           |    |    |
|           |            |      |           |    |    |
|           |            |      |           |    |    |
| 合計        |            |      |           |    |    |
| 履行場所      | 陸上自衛隊奄美駐屯地 | 履行期限 | 令和8年3月31日 |    |    |
| 入札（契約）保証金 | 免除         | 有効期間 |           |    |    |

上記のとおり市場価格調査について回答します。

令和8年2月19日

分任契約担当官  
陸上自衛隊飯塚駐屯地  
第366会計隊飯塚派遣隊長 荒木 涉 殿

住 所

会 社 名

代表者名

担当者名

連絡先