

分任契約担当官
陸上自衛隊飯塚駐屯地
第366会計隊飯塚派遣隊長 荒木 渉

公 告

下記のとおり一般競争入札に付します。

記

1 競争入札に付する事項

- (1) 件 名 七福東宿舍内装整備
- (2) 規 格 仕様書のとおり
- (3) 納 期 令和8年3月31日
- (4) 履 行 場 所 飯塚駐屯地七福東宿舍

2 競争参加する者に必要な資格等に関する事項

- (1) 予算決算及び会計令(昭和22年勅令第165号)第70条の規定に該当しない者であること。
なお、未成年者、被保佐人又は被補助人であって、契約締結のために必要な同意を得ている者は、同条中、特別の理由がある場合に該当する。
- (2) 予算決算及び会計令第71条の規定に該当しない者であること。
- (3) 令和07・08・09年度の全省庁統一資格において、「役務の提供等」で「D」以上の等級に格付けされた競争参加資格を有する者であること。(資格審査結果通知書(写し)を入札日前日までに提出すること。)
- (4) 大臣官房衛生監、防衛政策局長、防衛装備庁長官及び陸上幕僚長から、「装備品等及び役務の調達に係る指名停止等の要領」に基づく指名停止の措置を受けている期間中の者でないこと。
- (5) 前号により現に指名停止を受けている者と資本関係又は人的関係のある者であって、当該者と同種の物品の売買又は製造若しくは役務請負について防衛省と契約を行おうとする者でないこと。
- (6) 原則、現に指名停止を受けている者の下請負については認めない。ただし、真にやむを得ない事由に該当すると指名停止権者が認めた場合には、この限りでない。

3 適用する契約条項及び契約条項を示す場所

陸上自衛隊飯塚駐屯地第366会計隊飯塚派遣隊事務室及び
陸上自衛隊西部方面会計隊ホームページ
(<https://www.mod.go.jp/gsdf/wae/info/nyusatu/wa-fin/>)

4 競争執行の場所及び日時

飯塚駐屯地会計隊入札室
令和8年2月24日(火) 10時0分

5 保証金

- (1) 入札保証金：免 除
ただし、落札業者が契約を締結しない場合は落札金額の100分の5以上を違約金として徴収する。
- (2) 契約保証金：免 除
ただし、契約締結後、業者側の責による理由により契約の全部又は一部を解約するときは契約金額中、未履行部分の100分の10以上を違約金として徴収する。

6 落札決定方式

総品目の総額(消費税抜き)により決定するものとし、当方所定の予定価格の制限の範囲内で、かつ、最低の価格で入札した者を落札者とするものとする。
また、落札の決定に当たっては、入札書に記載された金額に消費税等相当額を加算した額をもって契約金額とするので、入札者は消費税にかかる課税事業者であるか免税事業者であるかを問わず、見積った契約金額の消費税等相当額を除いた金額(税抜額)を入札書に記載すること。
なお、落札者となるべき最低入札者が2人以上ある場合は、くじ引きにより落札者を決定する。

7 契約書作成の要否

落札決定後、遅滞なく作成する。なお、契約書は陸上自衛隊「駐屯地用標準契約書」の様式に基づき作成し、以下の契約条項を適用するものとする。

- 「役務請負契約条項」
- 「談合等の不正行為に関する特約条項」
- 「暴力団排除に関する特約条項」

8 入札の無効

- (1) 本公告に示した競争参加する者に必要な資格のない者のした入札、入札条件に違反した入札、入札金額が明瞭でない入札及び入札者が誰であるか識別しがたい入札
- (2) 暴力団排除に関する誓約に虚偽があった場合又は誓約に反する事態が生じた場合

9 その他

- (1) 入札及び契約心得を了承の上、入札に参加すること。
- (2) 郵便による入札は認める。ただし、電話、電報、FAX等による入札は認めない。
また、郵便による入札は、入札日前日の12時までに必着するように郵送すること。なお、郵送後郵送したことを電話にて連絡する。再度入札となった場合は別途連絡する。
併せて、当該郵便の表面に入札件名を記入すること。(例：〇〇ほか〇件入札書在中 等)
- (3) 入札に関する事項について委任を受け入札に参加する者は、入札前に委任状を提出すること。
- (4) 最低価格の入札金額が契約等担当官等が定める調査基準額に該当する場合は、入札価格の内訳書等といった積算資料等の提出を依頼する場合がある。また、この資料等の提出に応じない場合又はその内容の証明が不十分な場合は、その説明を求める場合があるため真摯に応じること。
なお、これらの積算資料等の提出・説明に応じなかった場合又は不十分な場合は、「契約の内容に適合した履行がされないおそれがある」ものとして落札者としなないことがある。
- (5) 公告掲示場所
飯塚商工会議所、第366会計隊飯塚派遣隊(飯塚駐屯地)、第366会計隊(福岡駐屯地)、第366会計隊小倉派遣隊(小倉駐屯地)の掲示板及び西部方面会計隊ホームページ
(<https://www.mod.go.jp/gsd/nae/info/nyusatu/wa-fin/>)
- (6) 仕様書の内容に疑義等がある者については、下記の規格の担当者に対し入札前までに問い合わせるものとする。
- (7) 携行品：印鑑、資格審査結果通知書(全省庁統一資格)の写し、委任状(委任を受けた方のみ)
- (8) 入札及び契約事項に関する問い合わせ先
〒820-0064
福岡県飯塚市津島282
陸上自衛隊飯塚駐屯地
第366会計隊飯塚派遣隊 担当：荒木
TEL 0948-22-7651(内線380)
FAX 0948-22-7053(直通)
- (9) 品名・規格に関する問い合わせ先
飯塚駐屯地業務隊管理科 杉本技官：内線(734)

入札書

金額 ¥

件名	規格	数量	単位	単価	金額
七福東宿舎内装整備	仕様書のとおり	1	ST		
合計					
履行場所	飯塚駐屯地七福東宿舎	履行期限	令和8年3月31日		
入札(契約)保証金	免除	有効期間			

上記の通知に対して「入札及び契約心得」及び「標準契約書等」の契約条項等を承諾のうえ入札いたします。
また、当社は「入札及び契約心得」に示された暴力団排除に関する誓約事項について誓約いたします。

令和8年2月24日

分任契約担当官
陸上自衛隊飯塚駐屯地
第366会計隊飯塚派遣隊長 荒木 涉 殿

住 所

会 社 名

代表者名

担当者名

連絡先

令和8年2月9日

業者各位

陸上自衛隊飯塚駐屯地
第366会計隊飯塚派遣隊 担当: 荒木

市場価格調査のご協力をお願いについて

お世話になっております。

下記契約案件について、入札(見積)に先立ち、市場価格調査を依頼します。

件 名: 七福東宿舎内装整備

市場価格調査提出日: 令和8年2月20日

市場価格調査提出要領: FAX又はメールにより回答

FAX: 0948-22-7053(直通)

メール 366fin_iizukadet_wafin_wa@inet.gsdf.mod.go.jp



連絡事項: 上記の「市場価格調査提出日」までに、ご回答の程お願いいたします。

回答については別紙の「市場価格調査書」の単価及び金額欄に市場価格を記載するとともに、下部の会社名等記入欄に担当者氏名・連絡先とともに記載し回答をお願いします。

なお、記載する単価等は納地(履行場所)に応じた送料等も加味したものとし、消費税等相当額については含まない(税抜)金額での記載をお願いします。

また、メールにより回答を送付した際はお手数ですが、
下記電話番号へ、メールで送付した旨のご連絡をお願いいたします。

その他: 本依頼及び入札(見積)についてご不明な点等ありましたら、下記までご連絡ください。

〒820-0064

福岡県飯塚市津島282

陸上自衛隊飯塚駐屯地

第366会計隊飯塚派遣隊 担当: 荒木

TEL: 0948-22-7651 内線(380)

FAX: 0948-22-7053(直通)

市場価格調査書

金額 ¥

件名	規格	数量	単位	単価	金額
七福東宿舎内装整備	仕様書のとおり	1	ST		
合計					
履行場所	飯塚駐屯地七福東宿舎	履行期限	令和8年3月31日		
入札(契約)保証金	免除	有効期間			

上記のとおり市場価格調査について回答します。

令和8年2月20日

分任契約担当官
陸上自衛隊飯塚駐屯地
第366会計隊飯塚派遣隊長 荒木 涉 殿

住 所










会 社 名

代表者名

担当者名

連絡先

七福東宿舎内装整備

			厚生科長	厚生班長	厚生陸曹
					
業務隊長	管理科長	営繕班長	管財係	工事企画	設計製図
					
所 属	陸 上 自 衛 隊		図 面 番 号		1/11
	飯塚駐屯地業務隊		作 成 年 月 日		令和8年2月5日

仕 様 書

- 1 件 名 七福東宿舍内装整備
- 2 場 所 福岡県鞍手郡小竹町（陸上自衛隊飯塚駐屯地 七福東宿舍）
- 3 概 要
- | | |
|-------------|--------|
| (1) 内装塗装 | 332.0㎡ |
| (2) 天井クロス張替 | 160.5㎡ |
| (3) ふすま張替 | 12戸 |
| (4) 畳替え | 12戸 |
- 4 一般事項
- (1) 本役務は、仕様書及び図面によるほか国土交通省大臣官房官庁営繕部制定「公共建築工事標準仕様書（建築工事編）」及び「公共建築改修工事標準仕様書（建築工事編）」によるものとする。
 - (2) 本役務の施工に際し、周囲の構造物等に損傷等を与えないよう十分に注意して養生・施工し、損傷等を与えた場合は、請負業者の負担においてすべて原形に復旧すること。
 - (3) 作業場所における風紀・盗難並びに火気の取扱等安全面については、請負業者の責任において管理すること。
 - (4) 作業の際、異常を発見した場合は、速やかに原因を究明し状況を部隊側に報告し事後の指示に従うこと。
 - (5) 本役務に使用する材料は、全て新品とし使用する前に部隊側の検査を受け合格品のみを使用すること。なお、不合格品は速やかに搬出すること。
 - (6) 納まり等で使用材料・取付工法の軽微な変更は、監督官と協議の上、実施すること。
 - (7) 作業の記録は、全般的な経過及び部隊側と協議した結果を記録した書面を作成する。なお作業の記録において部隊側より請求された場合は、提出又は提示すること。
 - (8) 写真については、作業前から作業後までの工程毎（作業前・作業中・作業後）及び部隊側の指示する事項について、カラーサービス版各1枚を撮影し工事用7ルハム(A4版)に整理した上、提出すること。デジタルカメラの場合、A4用紙に3枚を基準に印刷して提出すること。
 - (9) 本役務において発生する産業廃棄物は、請負業者の責任において関係法令に基づき、適切に処理すること。
 - (10) 設計図書に記載された寸法は標準寸法であり、施工に際しては、事前に原寸等を確認し、施工するものとする。また、設計図書に記載なき事項であっても、軽微な作業は請負業者の責任において施工するものとする。
 - (11) 作業の際に、電気・水が必要なときは、請負業者側において対処すること。
 - (12) 作業は入居者が退去済みの状態で行うことを基本とする。尚、作業にあたっては適切に養生を実施し、宿舍等を汚損させた場合は速やかに原状復旧を行うものとする。
 - (13) 作業終了時は、現場の清掃及び片付けを確実に実施するものとする。

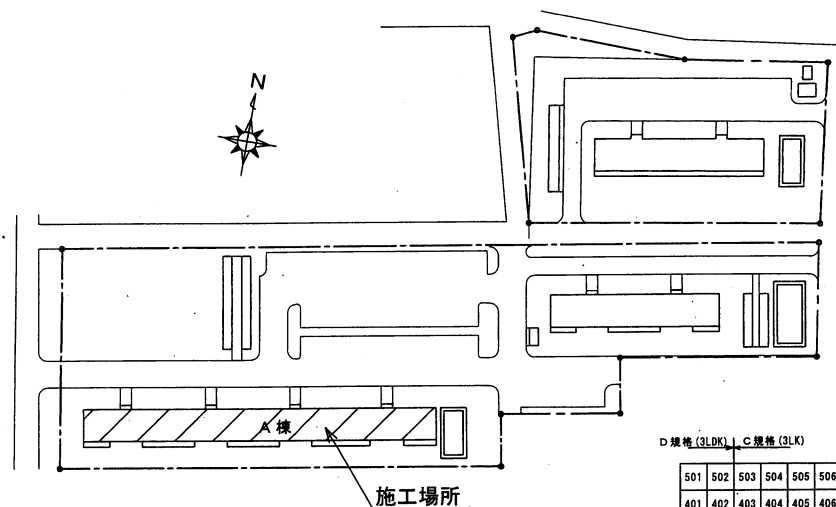
5 特記事項

- 1 内装塗装
- (1) 本役務の種別は以下のとおり。
 - ア 下地調整 RB種
 - イ つや有合成樹脂エマルションペイント塗（E-P-G） B種
 - (2) 塗料の色は既存色と同程度のものとし、色見本により事前に監督官の承認を得るものとする。
- 2 天井クロス張替
- (1) 天井クロスのホルムアルデヒド放散量はF☆☆☆☆とする。
 - (2) 台所の天井クロスはJIS A 6921により準不燃の認定または指定を受けたものとし、施工後、適切な表示を行う。
- 3 ふすま張替
- (1) ふすまの表紙張替えの際、表面は新鳥ノ子、裏面は雲花紙とし、建具表のとおりとする。
 - (2) ふすま張替えは、隙間、不陸のないように行うこと。
- 4 畳替え
- (1) 使用材料は、以下による。事前に監督官の承認を得ること。
 - ア 畳 JIS A 5902 C種
 - イ 畳表 JIS S 5902 C2
 - ウ 畳へり JIS L 3108 に準じる
 - (2) 畳替えにおいては、製作に先立ち現地で採寸を実施すること。
 - (3) 敷き込みは敷居、畳寄せ等と段違い、隙間、不陸のないように行うこと。
- 5 作業の日時は、事前に監督官と調整を行うこと。

名 称	七福宿舍内装整備		図面番号
図 名	仕様書		2/10
縮 尺		作成年月日	令和8年2月5日
作成者	防衛技官 杉本 幸乃		
陸上自衛隊飯塚駐屯地業務隊			



案内図 S=1/X



七福東宿舎配置図 S=1/X

D規格 (3LDK)		C規格 (2LK)							
501	502	503	504	505	506	507	508		
401	402	403	404	405	406	407	408		
301	302	303	304	305	306	307	308		
201	202	203	204	205	206	207	208		
A棟		101	102	103	104	105	106	107	108

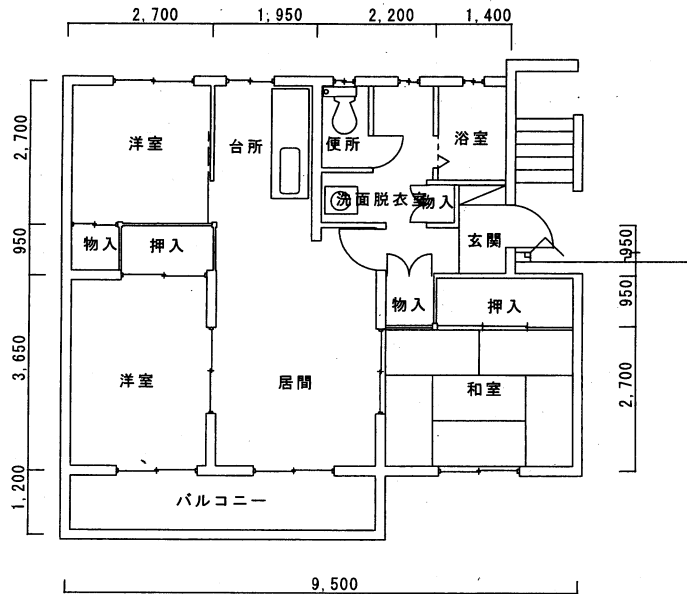
整備内容	整備場所	数量
内装塗装	D規格 A102 C規格 A207, 208	332.0㎡
天井クロス張替	D規格 A102 C規格 A207, 208	160.5㎡
ふすま張替	A102, 103, 104, 105, 106, 107 A108, 207, 208, 307, 308, 407	12戸
畳替え	A102, 103, 104, 105, 106, 107 A108, 207, 208, 307, 308, 407	12戸

整備箇所一覧表

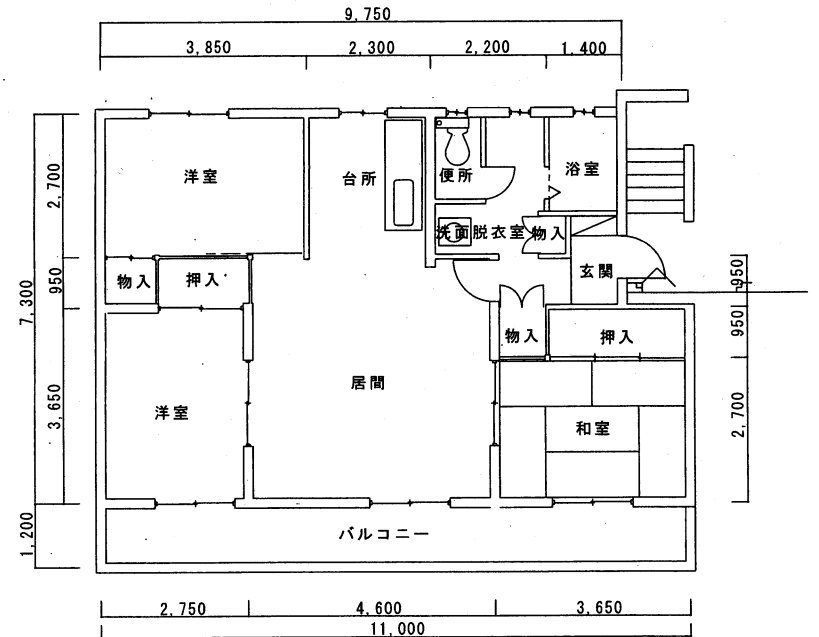
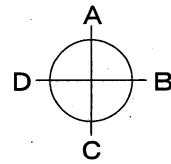
名称	七福宿舎内装整備			図面番号
四名	案内図・配置図・整備箇所一覧表			3/11
縮尺	図示	作成年月日	令和8年2月5日	
作成者	防衛技官 杉本 幸乃			
	陸上自衛隊飯塚駐屯地業務隊			

内壁塗装整備面積表 (㎡・1室あたり)

場所	C規格		D規格	
	コンクリート面	化粧合板面	コンクリート面	化粧合板面
玄関	6.3	4.6	6.3	4.6
洗面脱衣所	0.7	10.3	0.7	10.3
便所	3.0	5.1	3.0	5.1
台所	3.7	10.9	10.3	7.7
居間	15.6	0.0	19.2	0.0
和室	12.3	1.9	12.3	1.9
洋室(1)	5.7	9.7	11.3	6.9
洋室(2)	17.6	0.0	17.6	0.0
合計	64.9	42.5	80.7	36.5



宿舎C規格(3LKタイプ)平面図 S=1/100

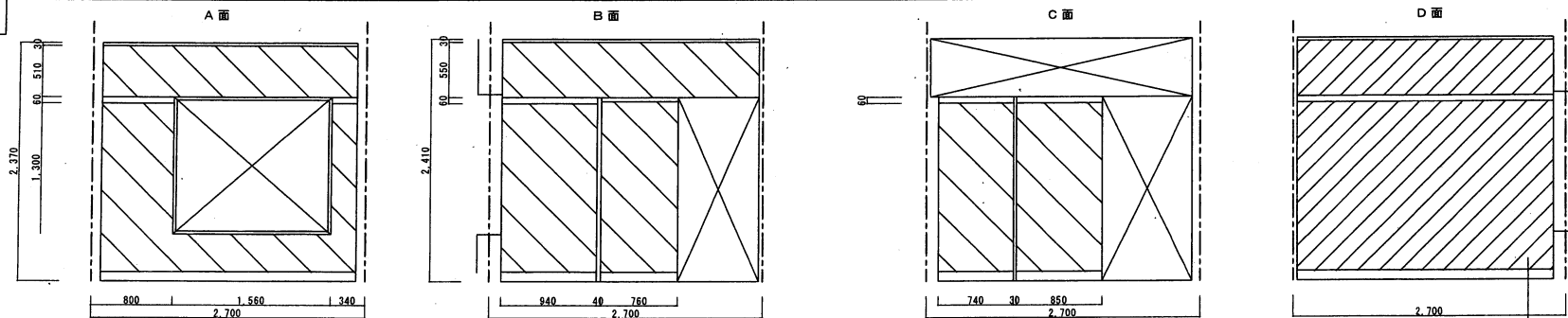


宿舎D規格(3LDKタイプ)平面図 S=1/100

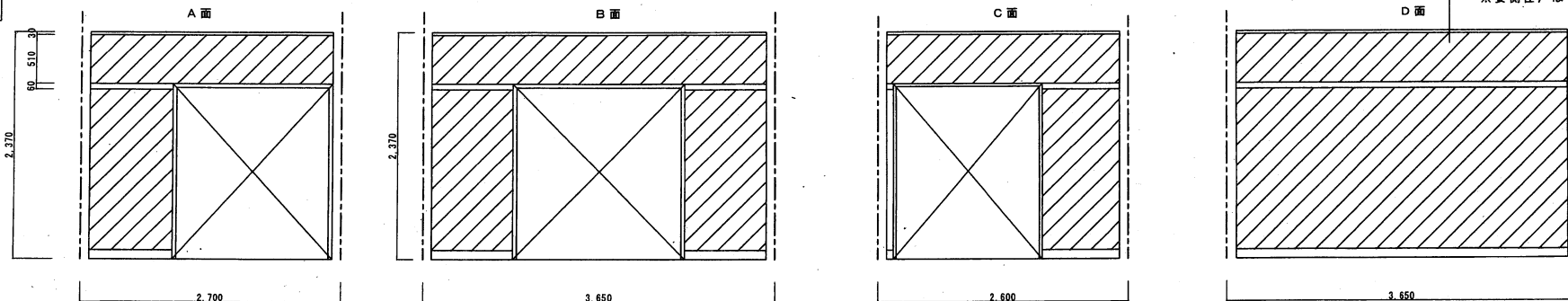
※上記平面図は奇数居室の平面図を示しており
偶数居室に関しては左右対称の平面図とする。

名称	七福宿舎内装整備			図面番号
図名	平面図・面積表(内装塗装)			4/11
縮尺	図示	作成年月日	令和8年2月5日	
作成者	防衛技官 杉本 幸乃			
	陸上自衛隊飯塚駐屯地業務隊			

洋室 1

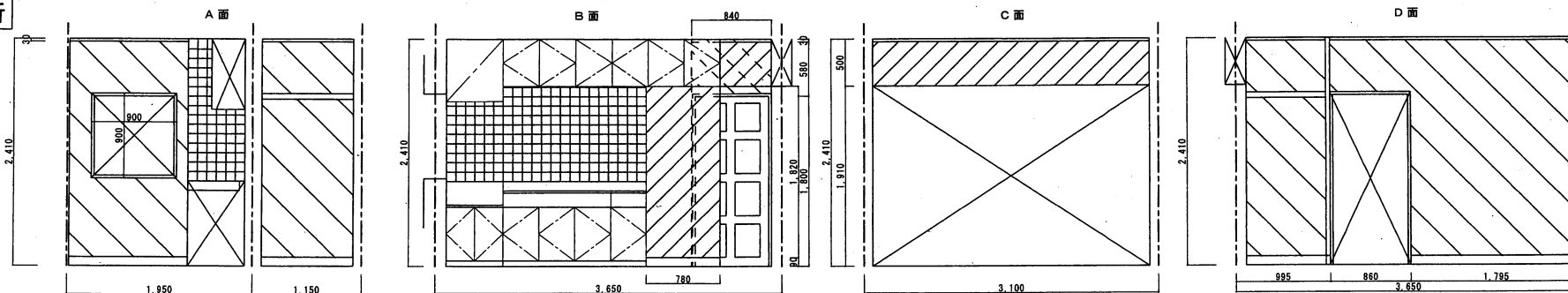


洋室 2

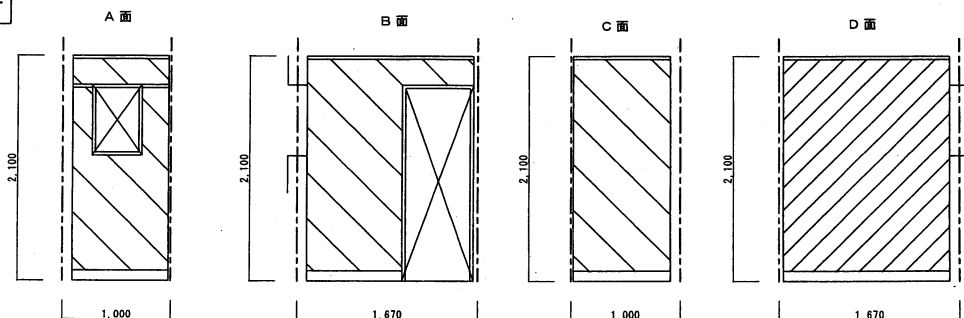


※妻側住戸は化粧合板貼り仕上げ

台所



便所

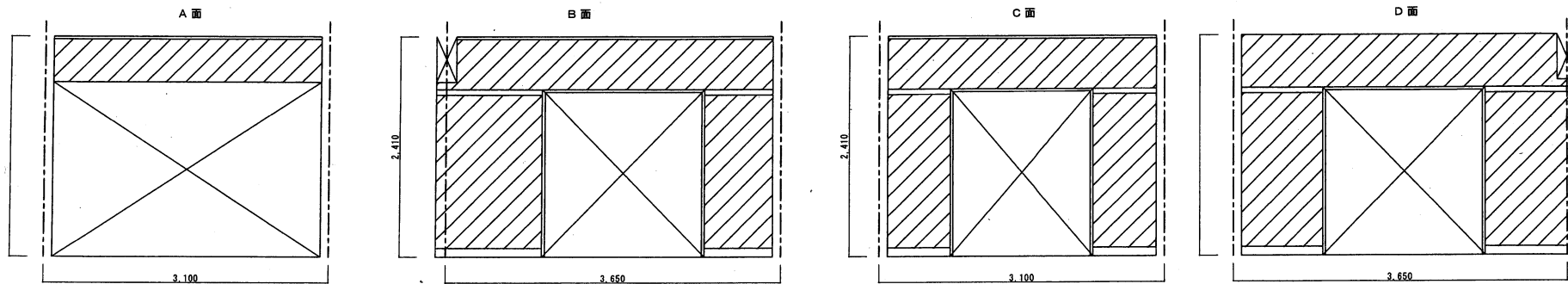


凡例

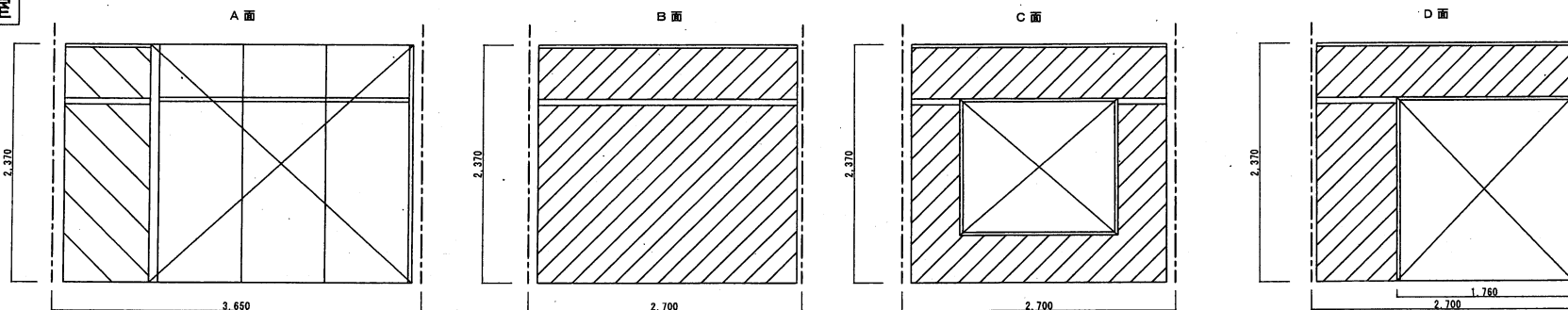
- : モルタル面 (E P - G)
- : 化粧合板面 (E P - G)

名称	七福宿舍内装整備			図面番号
四名	展開図 (C規格) (内装塗装)			5/11
縮尺	1/50	作成年月日	令和8年2月5日	
作成者	防衛技官 杉本 幸乃			
	陸上自衛隊飯塚駐屯地業務隊			

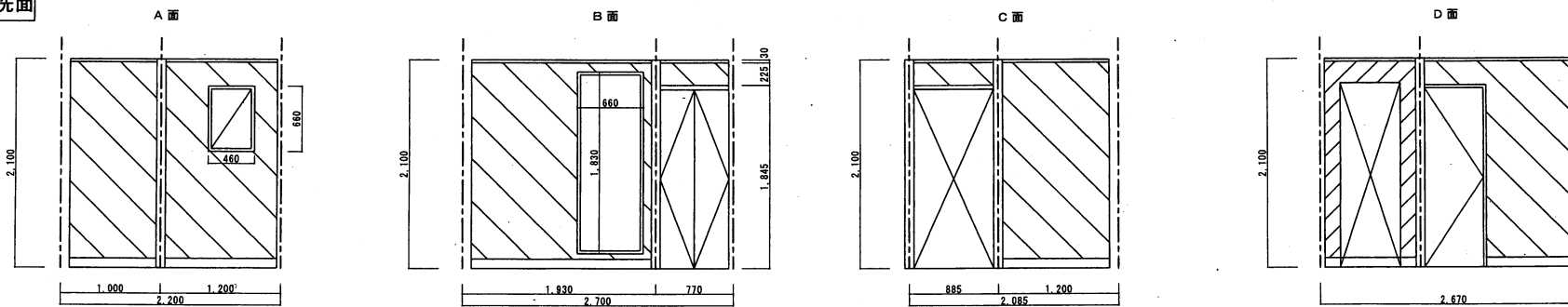
居 間



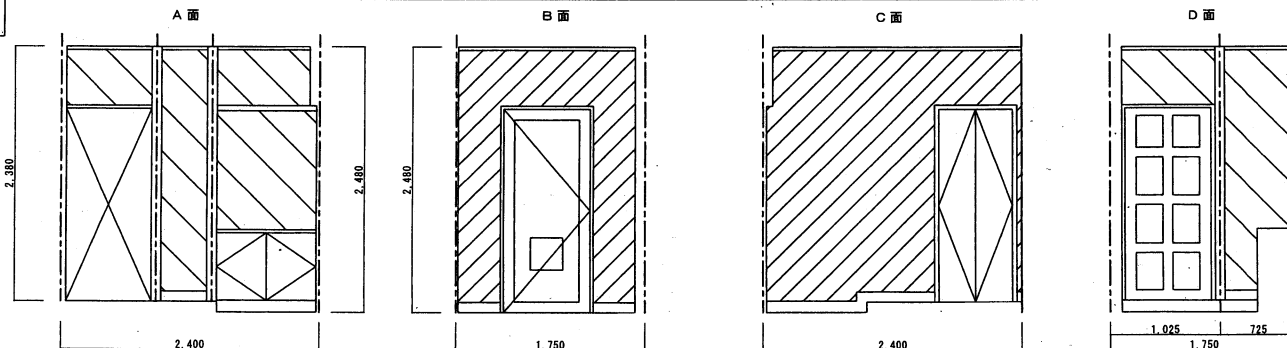
和 室



脱衣・洗面



玄 関

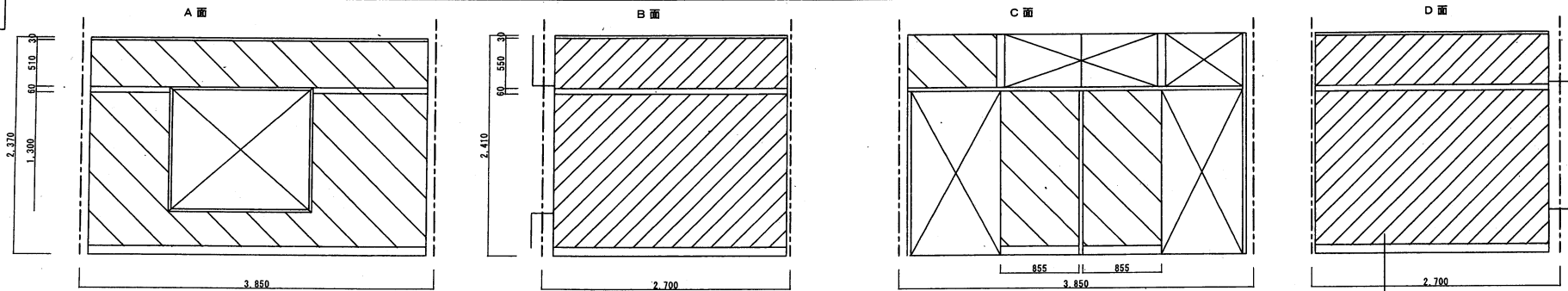


凡 例

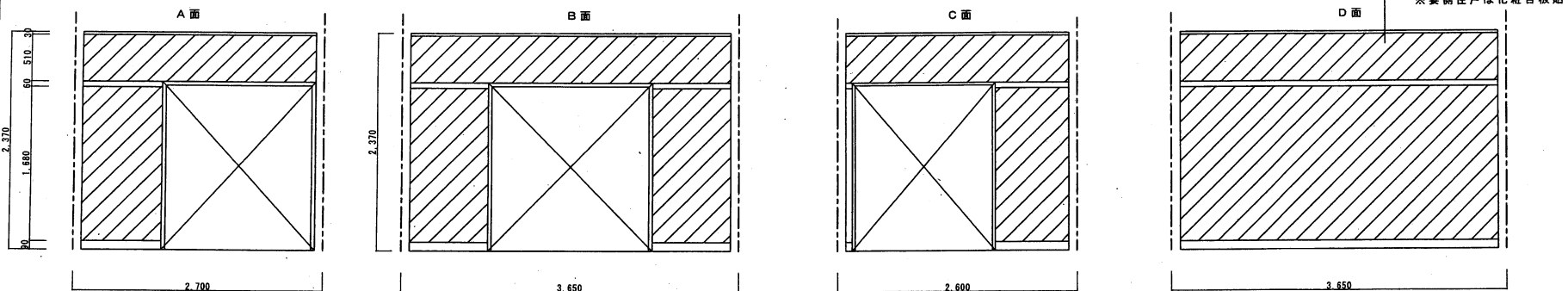
- : モルタル面 (E P - G)
- : 化粧合板面 (E P - G)

名 称	七福宿舎内装整備			図面番号
図 名	展開図 (C規格) (内装塗装)			6/11
縮 尺	1/50	作成年月日	令和8年2月5日	
作 成 者	防衛技官 杉本 幸乃			
	陸上自衛隊飯塚駐屯地業務隊			

洋室 1

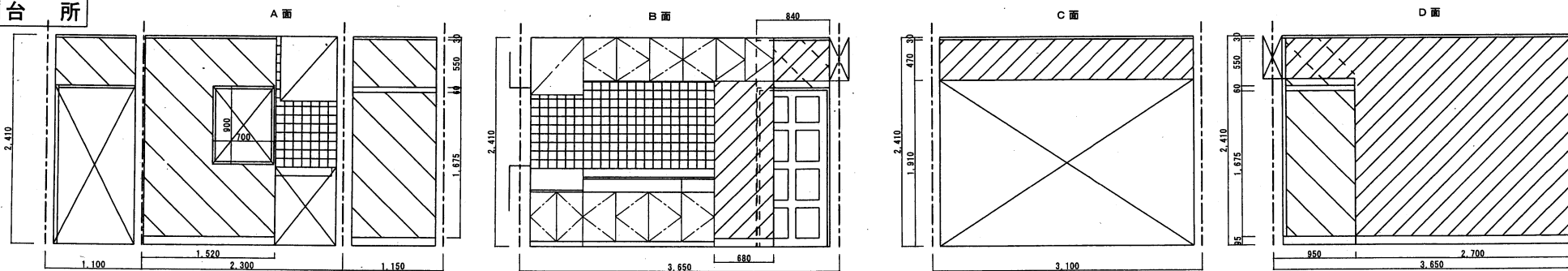


洋室 2

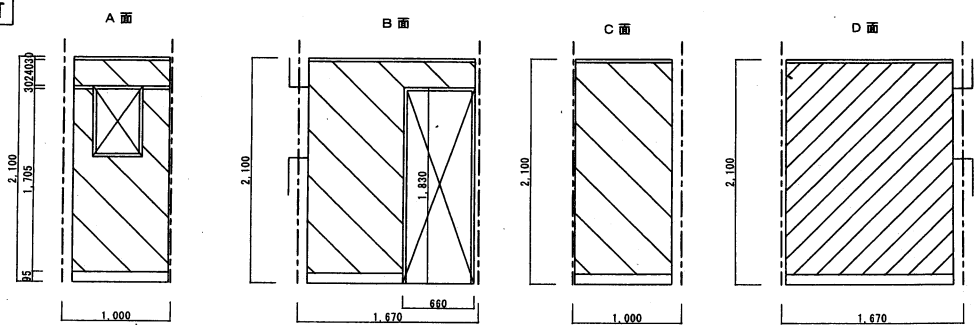


※妻側住戸は化粧合板貼り仕上げ

台所



便所

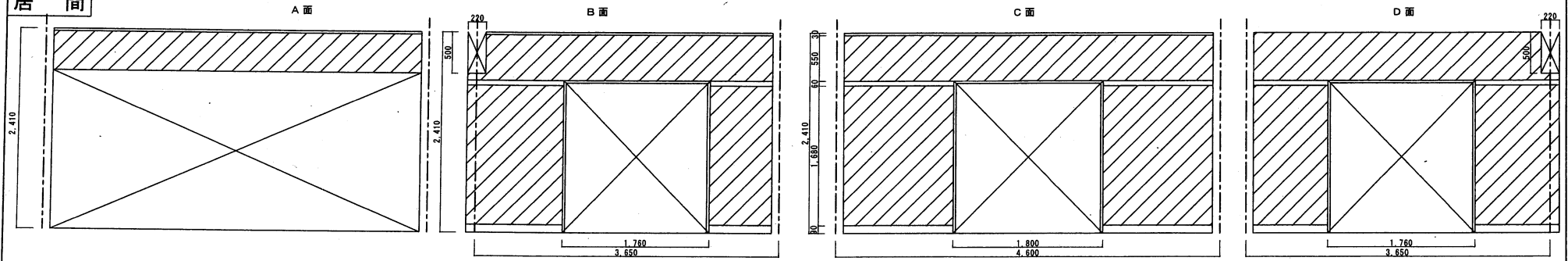


凡例

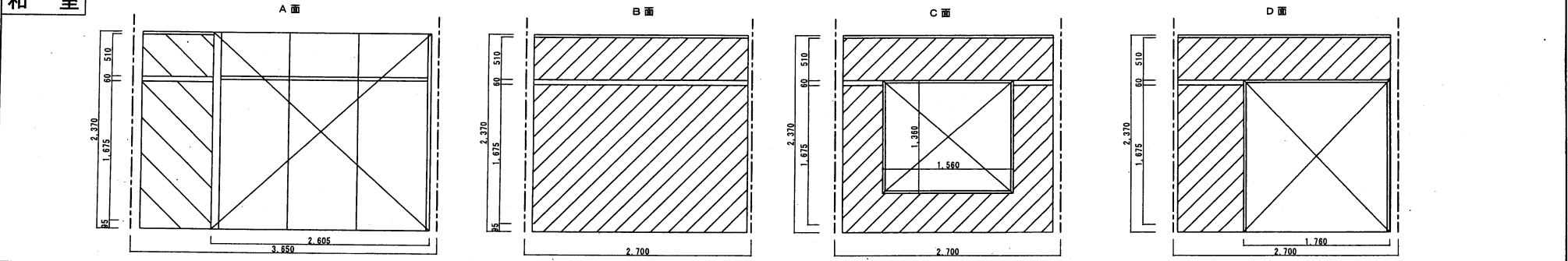
- : モルタル面 (EP-G)
- : 化粧合板面 (EP-G)

名称	七福宿舎内装整備			図面番号
図名	展開図 (D規格) (内装塗装)			7/11
縮尺	1/50	作成年月日	令和8年2月5日	
作成者	防衛技官 杉本 幸乃			
	陸上自衛隊飯塚駐屯地業務隊			

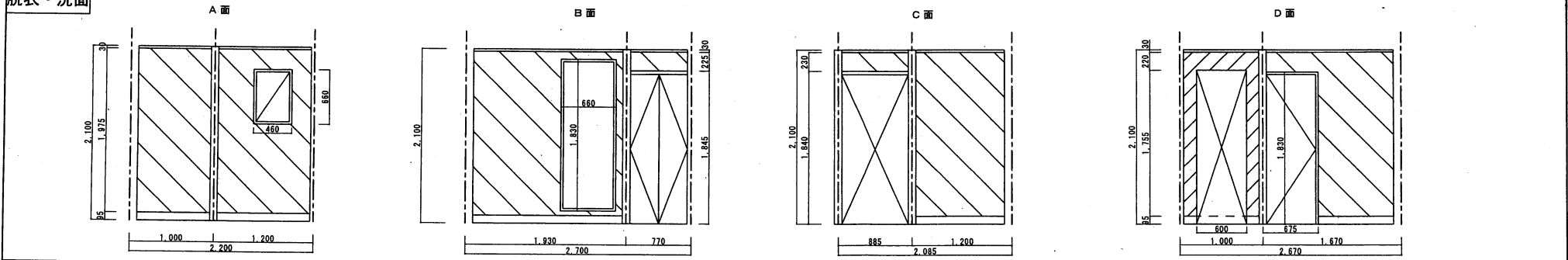
居 間



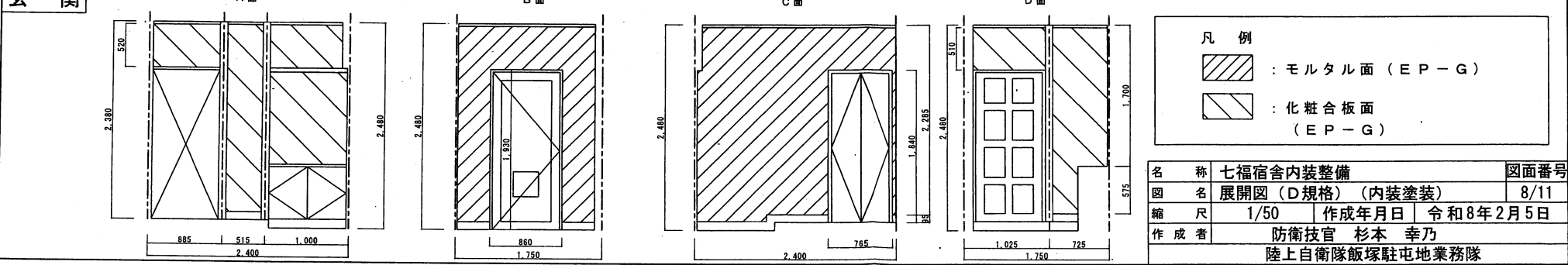
和 室



脱衣・洗面



玄 関



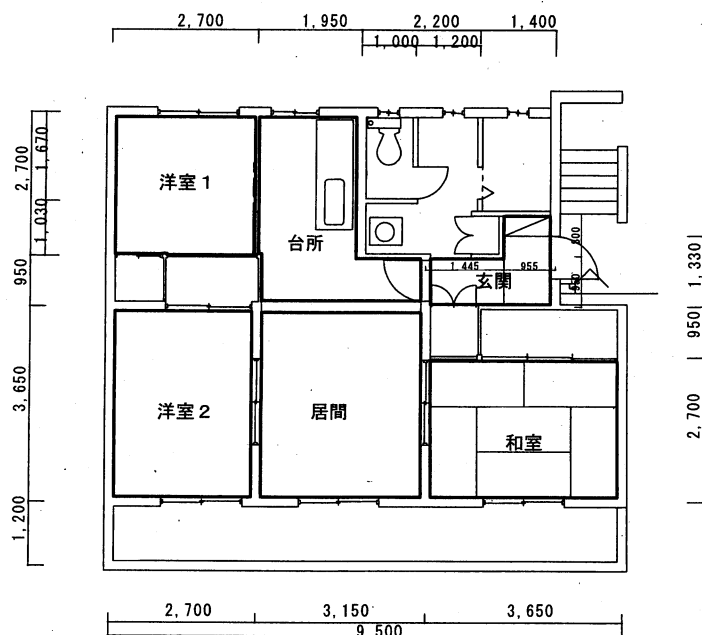
凡 例

- : モルタル面 (EP-G)
- : 化粧合板面 (EP-G)

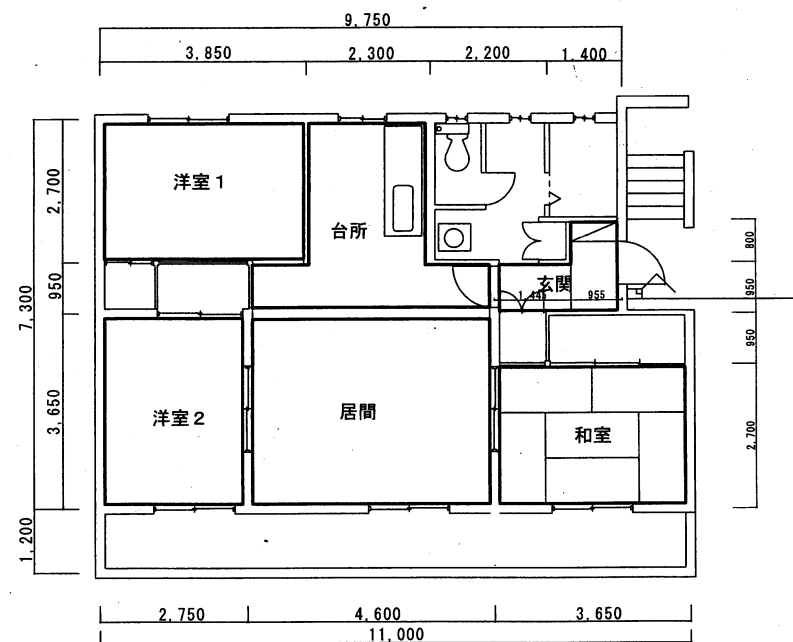
名 称	七福宿舎内装整備	図面番号	
図 名	展開図 (D規格) (内装塗装)		8/11
縮 尺	1/50	作成年月日	令和8年2月5日
作 成 者	防衛技官 杉本 幸乃		
	陸上自衛隊飯塚駐屯地業務隊		

天井クロス張替整備面積表 (m²)

場所	C規格 D規格	
	3LK	3LDK
玄関	3.0	3.0
洗面脱衣所		
便所		
台所	8.3	10.6
居間	11.5	16.8
和室	9.9	9.9
洋室(1)	7.3	10.4
洋室(2)	9.9	10.0
合計	49.9	60.7



宿舎C規格(3LKタイプ)平面図 S=1/100



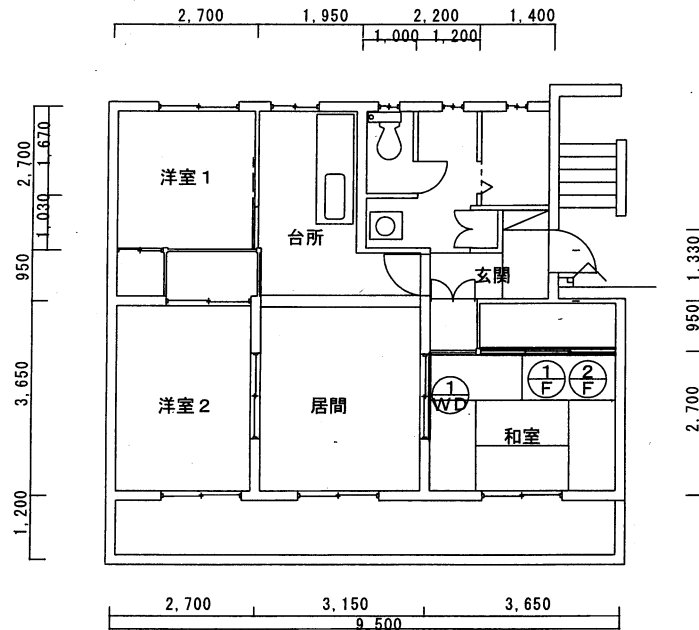
宿舎D規格(3LDKタイプ)平面図 S=1/100

凡例

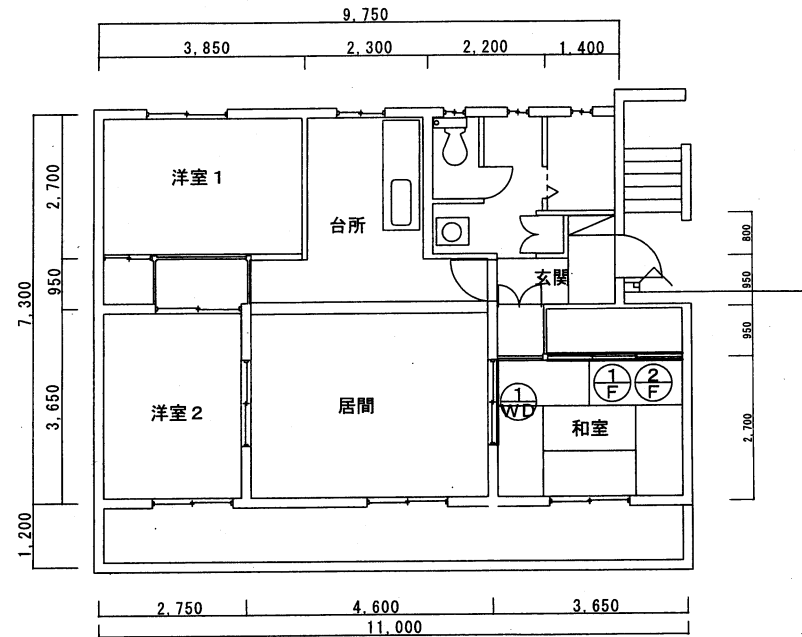
□ : 天井クロス張替え

※上記平面図は奇数居室の平面図を示しており
偶数居室に関しては左右対称の平面図とする。

名称	七福宿舎内装整備	図面番号
図名	平面図・面積表(天井クロス張替)	9/11
縮尺	図示	作成年月日 令和8年2月5日
作成者	防衛技官 杉本 幸乃	
	陸上自衛隊飯塚駐屯地業務隊	



七福東宿舎C規格(3LKTタイプ)平面図 S=1/100



七福東宿舎D規格(3LDKタイプ)平面図 S=1/100

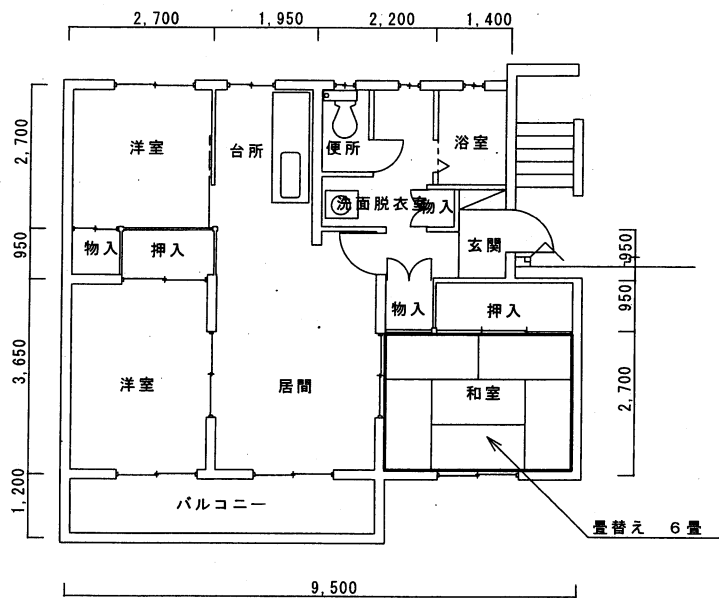
※上記平面図は奇数居室の平面図を示しており
偶数居室に関しては左右対称の平面図とする。

	①/F 木製引違いふすま戸	②/F 木製引違い天袋ふすま戸	①/WD 木製引違いフラッシュ戸
形状			
補修内容	襖紙張替(両面) 3枚 表面:新鳥ノ子貼、裏面:雲花紙貼	襖紙(天袋)張替(両面) 3枚 表面:新鳥ノ子貼、裏面:雲花紙貼	襖紙張替(片面) 2枚 片面:新鳥ノ子貼
金物	既存のまま	既存のまま	既存のまま

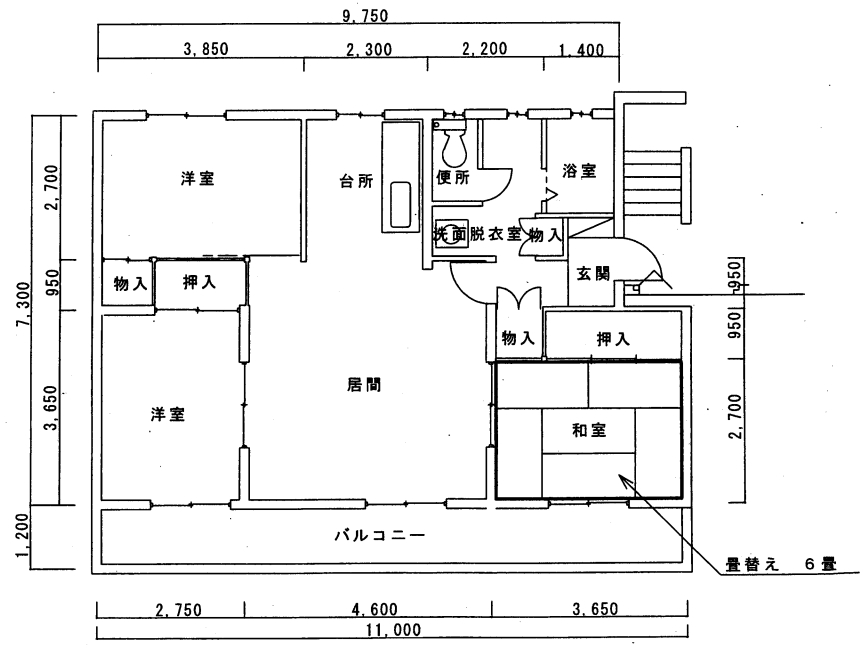
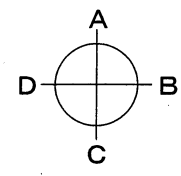
建具表(1戸あたり) S=1/50

※C・D規格共通

名称	七福宿舎内装整備			図面番号
図名	平面図・建具表(ふすま張替)			10/11
縮尺	図示	作成年月日	令和8年2月5日	
作成者	防衛技官 杉本 幸乃			
	陸上自衛隊飯塚駐屯地業務隊			



宿舎C規格(3LDKタイプ)平面図 S=1/100



宿舎D規格(3LDKタイプ)平面図 S=1/100

※上記平面図は奇数居室の平面図を示しており
偶数居室に関しては左右対称の平面図とする。

名称	七福宿舎内装整備			図面番号
図名	平面図(畳替え)			11/11
縮尺	図示	作成年月日	令和8年2月5日	
作成者	防衛技官 杉本 幸乃			
	陸上自衛隊飯塚駐屯地業務隊			