

陸上自衛隊仕様書			
物品番号	-		仕様書番号
車両の防せい塗装	AADS-R07007		
	防衛大臣承認	年 月 日	
	作成	令和8年1月19日	
	変更	令和 年 月 日	
	作成部隊等名	第102高射直接支援大隊	

1 総則

1.1 適用範囲

この仕様書は、西部方面隊において実施する装輪車両の防せい塗装（以下，“塗装”という。）の外注作業について規定する。

1.2 用語及び定義

この仕様書で用いる用語及び定義は、次によるほか、GLT-CG-Z000001及びGLT-CG-Z500002による。

1.2.1

塗付け量

一定面積に塗付ける塗料の量をいう。通常、g/m²又はmL/m²で示す。

1.2.2

各種車両

各種車両とは、1/2tトラック、1 1/2tトラック、3 1/2tトラック、7tトラック、高機動車、1tトレーラ；1t水タンクトレーラをいう。

1.3 引用文書

この仕様書に引用する次の文書は、この仕様書に規定する範囲内において、この仕様書の一部を成すものであり、入札書又は見積書の提出時における最新版とする。

a) 規格

NDS Z 8201 標準色

b) 仕様書

DSP K 5218 鉛・クロムフリー外部用フタル酸樹脂エナメル（半つや）

GLT-CG-Z000001 陸上自衛隊装備品等一般共通仕様書

GLT-CG-Z500002 陸上自衛隊一般外注整備共通仕様書

c) 整備実施規定

MO-2111219-10 1/2tトラック（同各種系列車含む平成25年度以降納入車）（部隊整備用）（3類別3段階）

MO-2111427-10 1 1/2tトラック（同各種系列車含む平成24年度以降納入車）（部隊整備用）（3類別3段階）

MO-2111654-10 3 1/2tトラック（同各種系列車含む平成17年度以降納入車）（部隊整備用）（3類別3段階）

MO-2111882-10	7tトラック（同各種系列車を含む平成25年度以降納入車） （部隊整備用）（3類別3段階）
MO-2111456-10	高機動車（同各種系列車含む平成24年度以降納入車）（一部 系列車を除く）（部隊整備用）（3類別3段階）
MO-2117313-23	1tトレーラ（日本トレクス）（野整備及び補給処整備用） （3類別3段階）

2 塗装に関する要求

2.1 一般的要求事項

2.1.1 塗装方法

塗装方法は、塗装の種類、塗料の性状、塗装面の形状などによってはけ塗り、吹き付け塗り、静電塗装、流し塗り、浸せき塗りなど最も適切な方法による。

なお、防せいワックスの塗装要領は製品の仕様による。

2.1.2 塗装工程

塗装工程は、表1によるほか、細部は、調達要領指定書によって指定する。

なお、塗装は、GLT-CG-Z500002の2.10により、塗装区分は、調達要領指定書によって指定する場合を除き、“B塗装”とする。

表1-塗装工程

順序	工程	摘要
1	原状確認	必要な部位を分解して錆発生状況を現認するとともに、検査官の認定を受けて補修範囲を確定する。
2	生地ごしらえ	さび落とし・減肉部分の補強等・汚れ・付着物の除去を実施する。
3	塗装部以外の養生	ゴム類など
4	上塗り	—

2.1.3 塗付け量

塗料の塗付け量は、塗料の規格などに規定された値とし、塗装に当たり適正な塗膜の厚さが得られるよう塗付ける。

2.1.4 塗膜の乾燥

塗膜の乾燥は、塗料を塗付けしたのち、塗料の規格などに規定された乾燥条件によって、毎回十分な乾燥を行う。

2.2 材料

2.2.1 防せい塗料の種類

防せい塗料（以下、“塗料”という。）の種類は、表2による。

表2-塗料の種類

番号	種類	注記
1	ウレタン系樹脂塗料	<p>使用する塗料の性能は、一度塗りで、塗装した塗膜は乾燥時60マイクロメートルでなければならない。また、防せい顔料の配合が30%以上なければならない。</p> <p>なお、塗色はNDS Z 8201色番号2314 (OD色7.5 Y3/1) とし、ウレタン系塗料及びDSP K 5218の上塗りが可能でなければならない。</p>
2	防せいワックス	<p>各種車両の整備実施規定の塩・湿害防せい要領の防せいワックスの種類による。</p> <p>なお、細部は、調達要領指定書によって指定する。</p>

2.2.2 溶剤

塗料の希釈に用いる溶剤は、塗料の規格などで指定したもの又は塗料製造者が指定した溶剤とする。

2.3 塗膜の厚さ

塗膜の厚さは、調達要領指定書によって指定する。

なお、塗膜の厚さは、電磁式膜厚計、ダイヤルゲージなどで測定する。

2.4 車両・数量・塗装箇所

車両、数量及び車両の塗装箇所は、調達要領指定書によって指定する。

2.5 塗装実施場所・実施期間

塗装実施場所及び実施期間は、調達要領指定書によって指定する。

また、指定場所での一部又は全部の塗装が、不能又は困難と判断した場合には、契約担当官等の承認を受けて、指定場所以外で塗装を実施することが可能である。

2.6 従事者の勤務時間

従事者の勤務時間は、1日7.75時間を基準とする。ただし、作業上必要な場合は、検査官等の指示によって勤務する。

2.7 部品・副資材

部品及び副資材は、GLT-CG-Z500002の2.9による。

2.8 外観・機能・性能

外観、機能及び性能は、調達要領指定書によって指定する場合を除き、GLT-CG-Z500002の2.12による。

3 品質保証

3.1 監督・検査

監督及び検査は、GLT-CG-Z000001の3.2による。

3.2 保証期間

3.2.1 ウレタン系樹脂塗装の保証期間

ウレタン系樹脂塗装の保証期間は、塗装完了日から起算して2年間塗装した塗膜が剥がれてはならない。

3.2.2 保証対象外

保証対象外は、表3による。

なお、契約の相手方は、調達要求元と当該部位を確認し、契約の相手方の調査結果を元に判定し保証対象の可否を判断する。

表3－保証対象外

番号	項目
1	飛び石等及び摩擦等の物理的な外的要因があった場合
2	火災、地震、水害、落雷等による外的要因があった場合
3	下地塗料ごと剥がれた場合

3.2.3 保証による補修作業

保証期間内での補修は、調達要求元と場所、時期、補修要領を調整し補修する。

4 その他の指示

4.1 納入書類

4.1.1 添付書類

契約の相手方は、GLT-CG-Z500002の5.4.1 a)に示す保証票を車両1両ごとに添付する。

4.1.2 提出書類

契約の相手方は、この役務で実施した塗装工程、塗料種類ごとの作業時間、人工、塗料使用量、必要資材及び写真を含めた作業内容報告書を作成し契約担当官等に1部提出する。

なお、提出時期及び様式は調達要求元の指示による。

4.2 官側の支援

契約の相手方は、この契約の履行に当たり、契約の相手方自身で行うことができない次によるものは、官側の支援を受けることが可能である。

- a) 対象車両の操作、移動など契約の相手方自身で行うことができず、官側の支援が必要な事項
- b) 官側の保有する施設、設備、機器、電力、用水などの使用及び操作に関する事項
- c) その他契約履行に必要な事項

4.3 官給品

官給品は、調達要領指定書によって指定する場合を除き、GLT-CG-Z500002の5.1による。

4.4 その他

その他は、次によるほか、GLT-CG-Z500002の7.2、7.4及び7.10による。

- a) 官側の施設などへの立入りなどは、GLT-CG-Z500002の6.2 b)による。
- b) その他、指示事項がある場合は、調達要領指定書によって指定する。

5 仕様書に関する疑義

この仕様書に関する疑義は、GLT-CG-Z000001の8.3による。

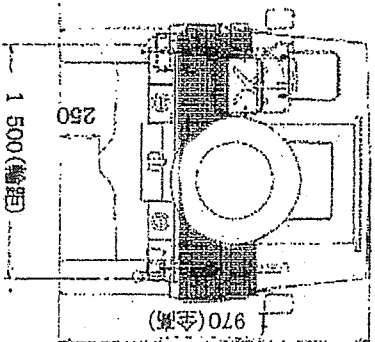
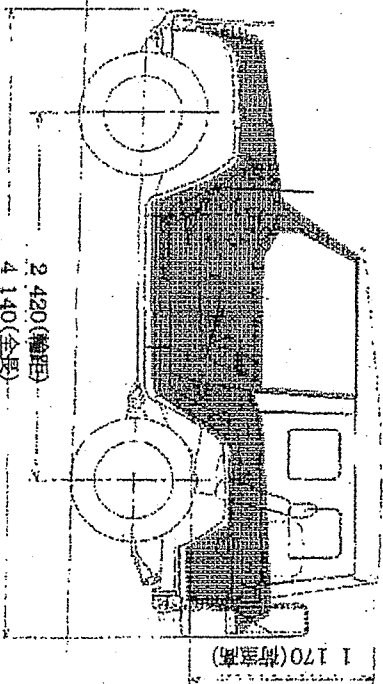
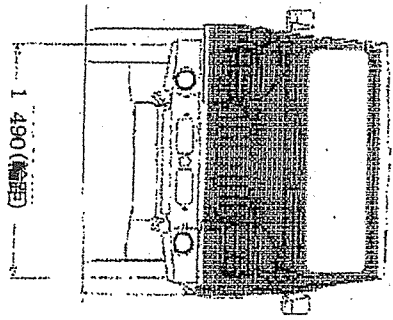
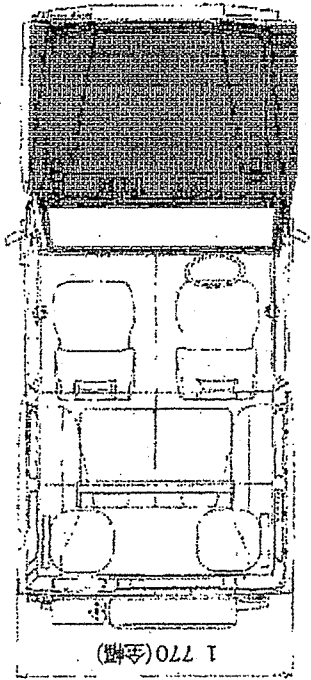
調達要領指定書	発簡番号				
	調達要求番号	5SJB1A30337			
	調達要求年月日	令和8年1月19日			
	作成部課	第102高射直接支援大隊			
	作成年月日	令和8年1月19日			
品名	車両の防せい塗装				
仕様書番号					
指定事項					
2 塗装に関する要求					
2.1.2 塗装工程					
塗装工程及び部位及び要領は、別紙による。					
2.3 塗膜の厚さ					
塗膜の厚さは、次による。					
番号	種類	厚さ			
1	ウレタン系樹脂塗料	60マイクロメートル以上 (Dry)			
2	防せいワックス	300マイクロメートル以上 (Wet)			
2.4 車両・数量・塗装箇所					
車両・数量・塗装箇所は、次による。					
a) 車両・数量					
車両	数量	備考			
1 / 2tトラック	1	宮古島駐屯地			
b) 塗装箇所					
別紙による。					
2.5 塗装実施場所・実施期間					
塗装実施場所・実施期間は、次による。					
塗装実施場所	実施期間				
宮古島駐屯地	契約締結後から令和8年3月31日 (火)				
4 その他の指示					
4.4 その他					
この契約に関する調整事項は、次による。					
駐屯地名	部隊名	担当者	連絡先	住所	調整事項
飯塚駐屯地	第102高射直接支援大隊	2等陸曹 植杉 将吾	0948-22-7651 (524)	福岡県飯塚市 津島282	契約全般に関する事項
宮古島駐屯地	第102高射直接支援大隊	2等陸曹 入口 玲	0980-76-6661 (728)	沖縄県宮古島市上野字野原	日程・作業場所・工具等の調整

塗装部位及びび塗装工程

別紙

1/2tトラック塗装部位

塗装部位	塗料
色が濃い部位	ウレタン系樹脂塗料 OD色
それ以外の部位	防せいワックス 黒色

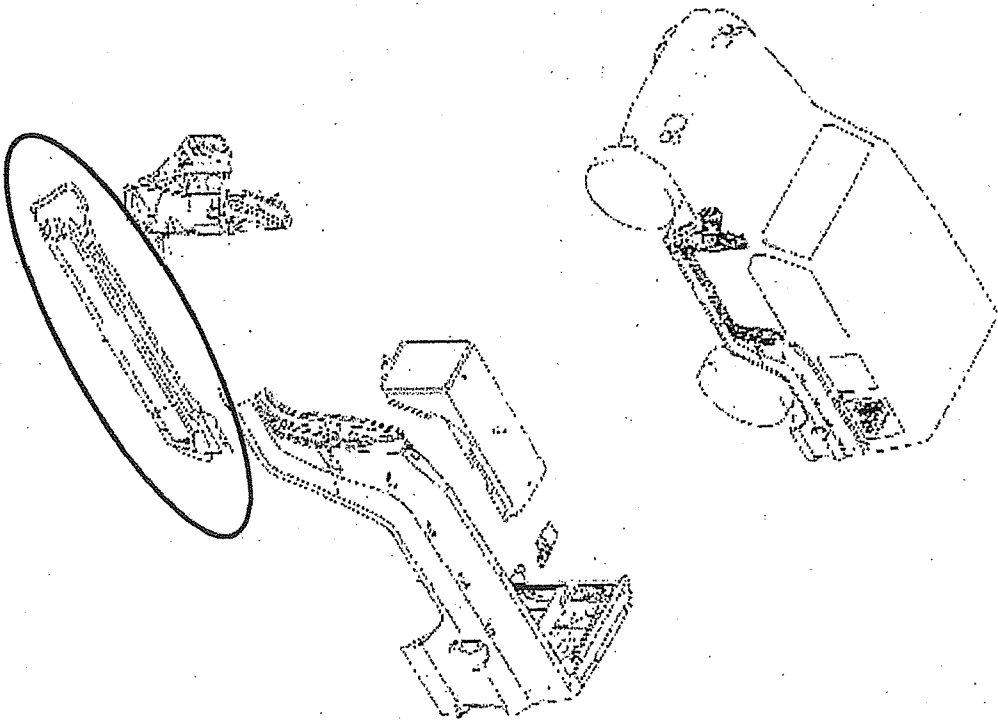


塗装しない部位：エンジン、トランスミッション、トランスファ、ゴム類、ブレーキ関係、排気装置、ガラス、幌、室内及びエンジン室内

塗装部位及び塗装工程

1/2 トラック 塗装部位

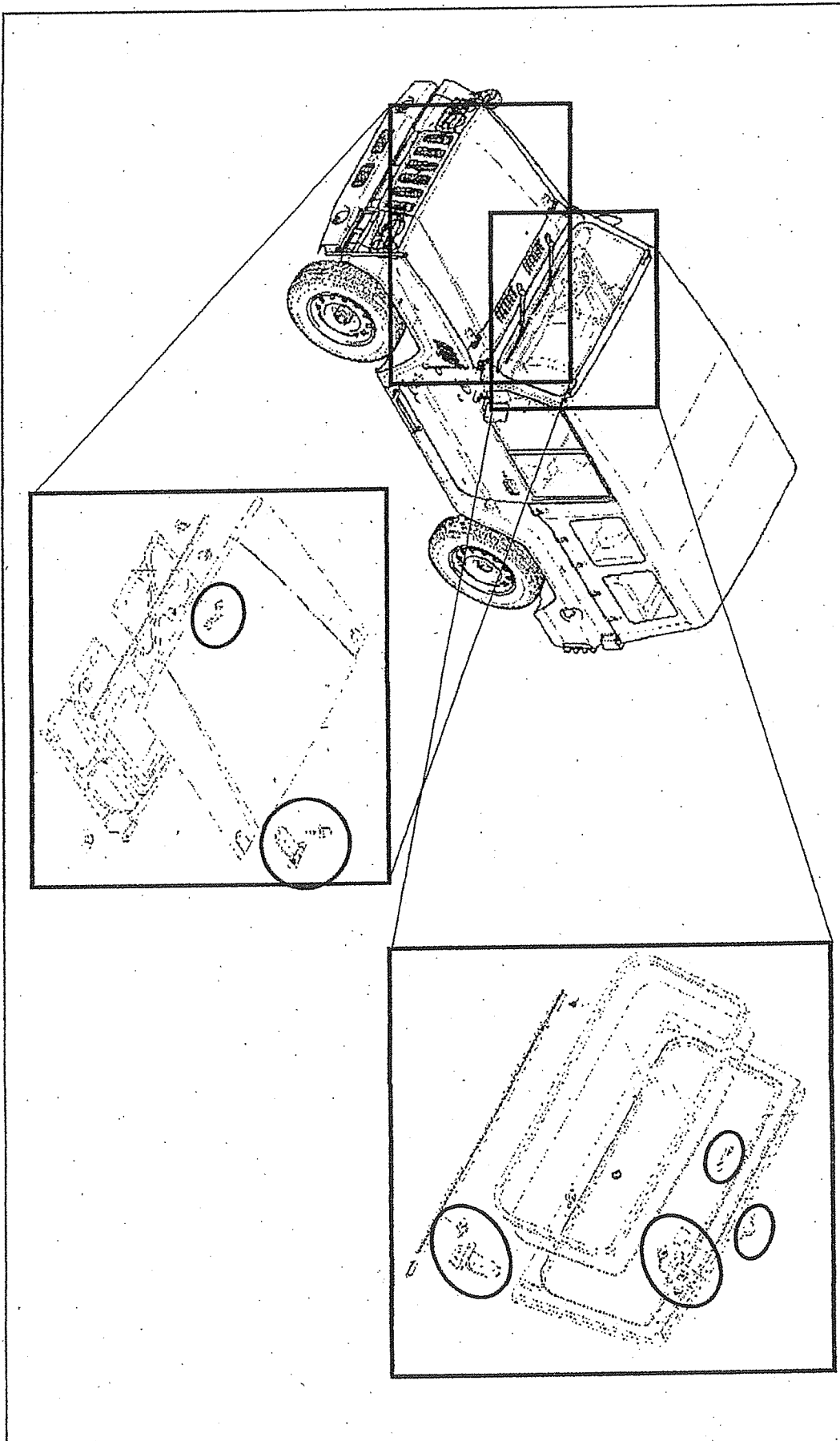
塗装部位	塗料
<p>○ で示す袋状部位の内側 (ドア下部のサイドシル部 片側5か所の穴から内部を塗装)</p>	<p>防せいワックス 無色</p>



塗装部位及び塗装工程

1/2トトラック塗装工程

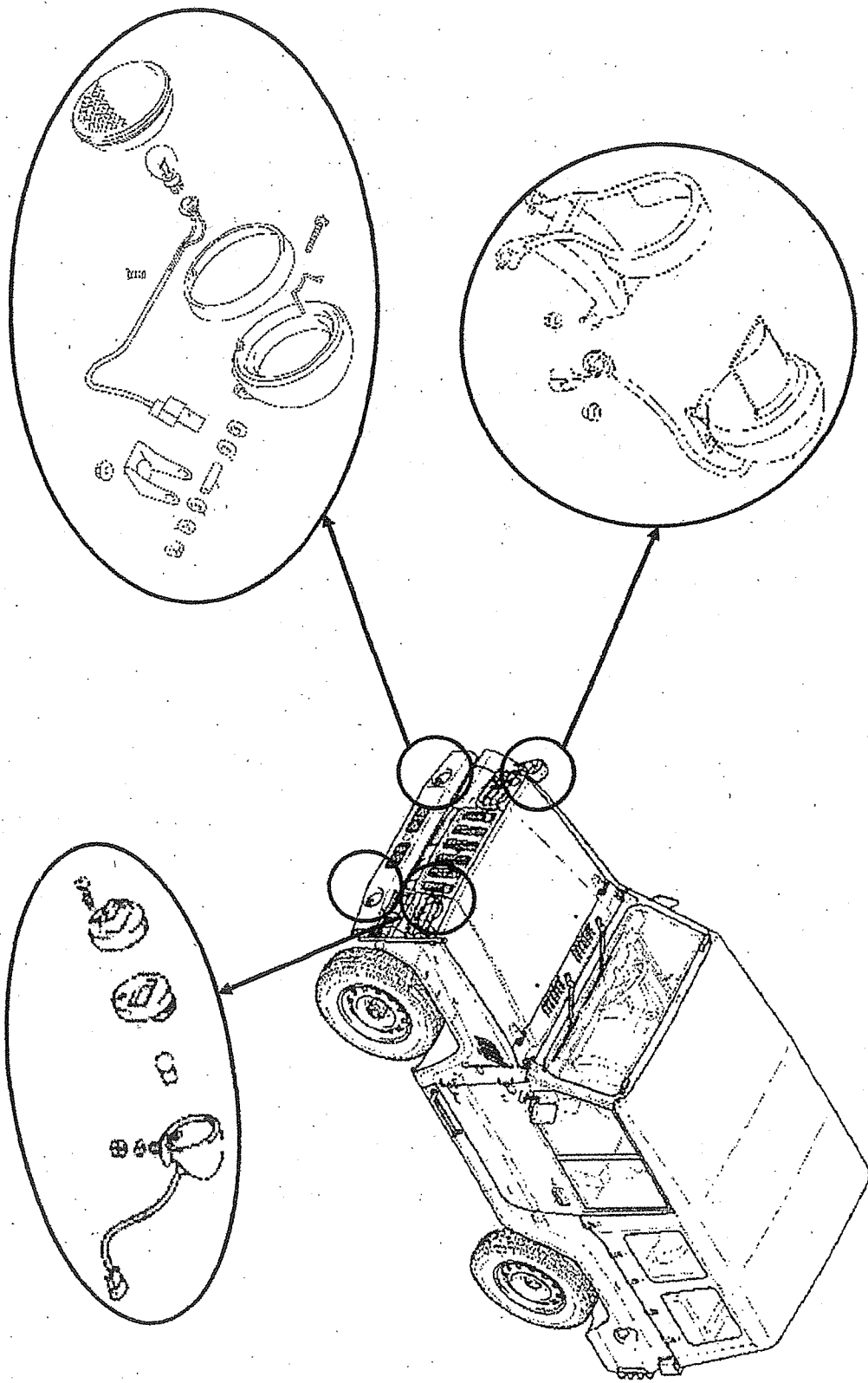
指定部位		塗装工程
○	で示す部位 ルーフ、ヒンジ及びビザケット等 (樹脂部除く)	2.1.2. 表1ー塗装工程 順序2の後に下塗り、又は、 順序3の後に刷毛塗による補備塗装を追加



塗装部位及び塗装工程

1/2トトラック塗装工程

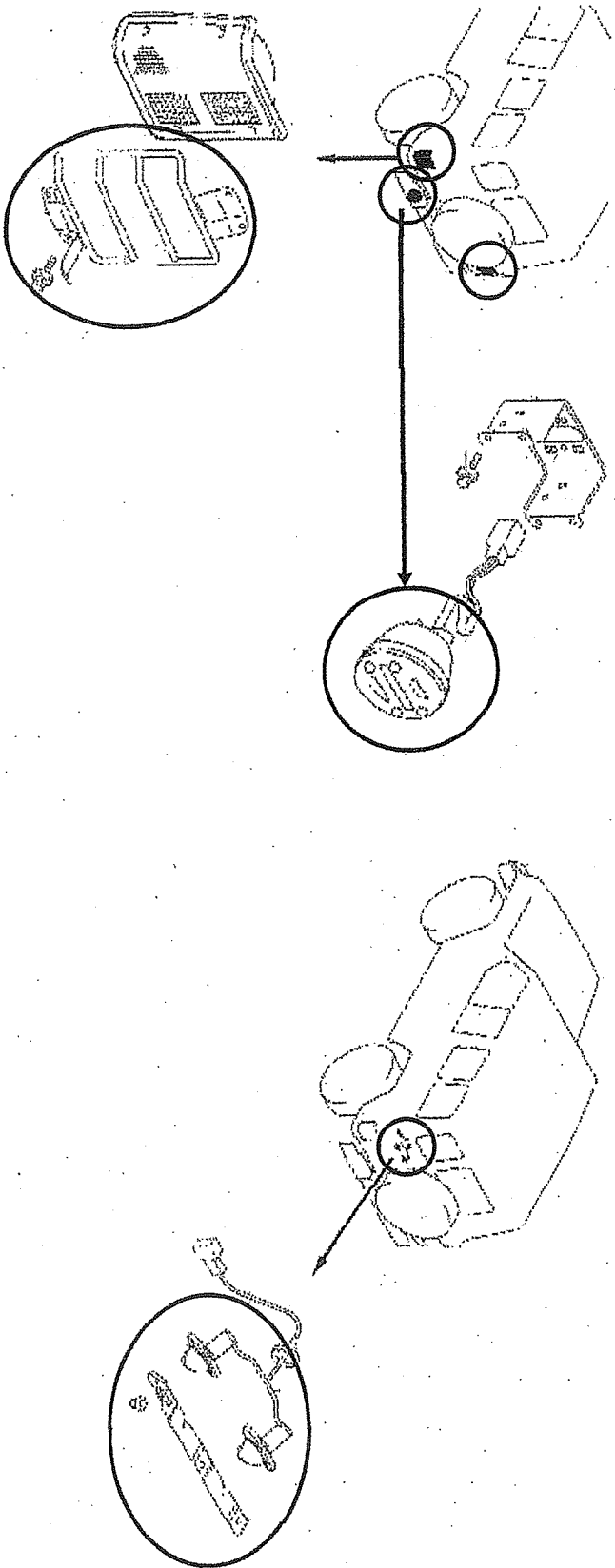
指定部位	塗装工程
<p>○ 表示部位 管制灯火、フォグラブランプ（レンズ、ゴム部、ハーネ ス、内部除く）</p>	<p>2.1.2 表1-塗装工程 順序2の後に下塗り、又 は、順序3の後に刷毛塗による補備塗装を追加</p>



塗装部位及び塗装工程

1 / 2 トラック塗装工程

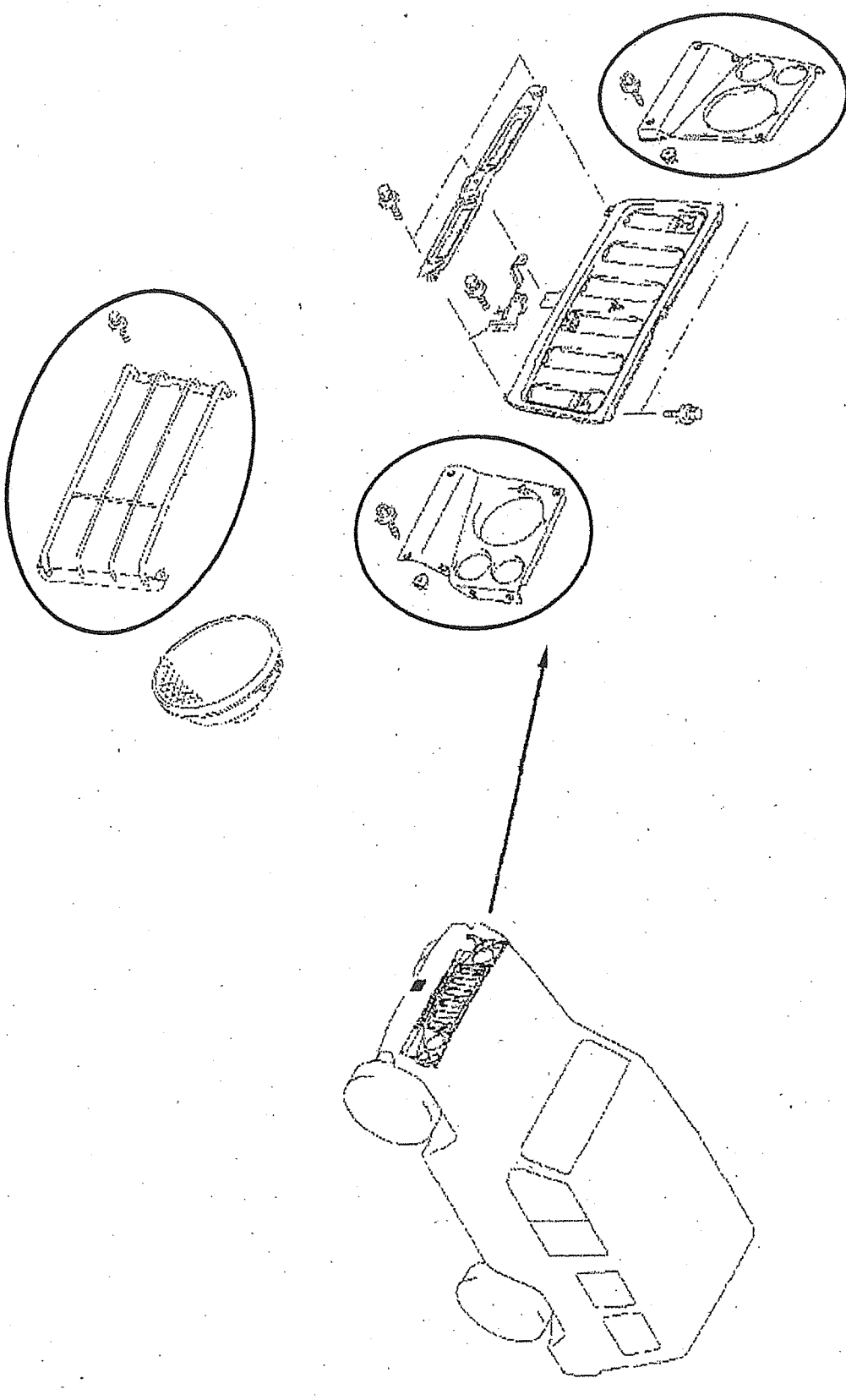
指定部位	塗装工程
<p>○で示す部位 管制灯火、ランプガード、ライセンスプレートランプ (レンズ、ゴム部、ハーネス、内部除く)</p>	<p>2.1.2 表1ー塗装工程 順序2の後に下塗り、又は、順序3の後に刷毛塗による補修塗装を追加</p>



塗装部位及び塗装工程

1/2 トラック塗装工程

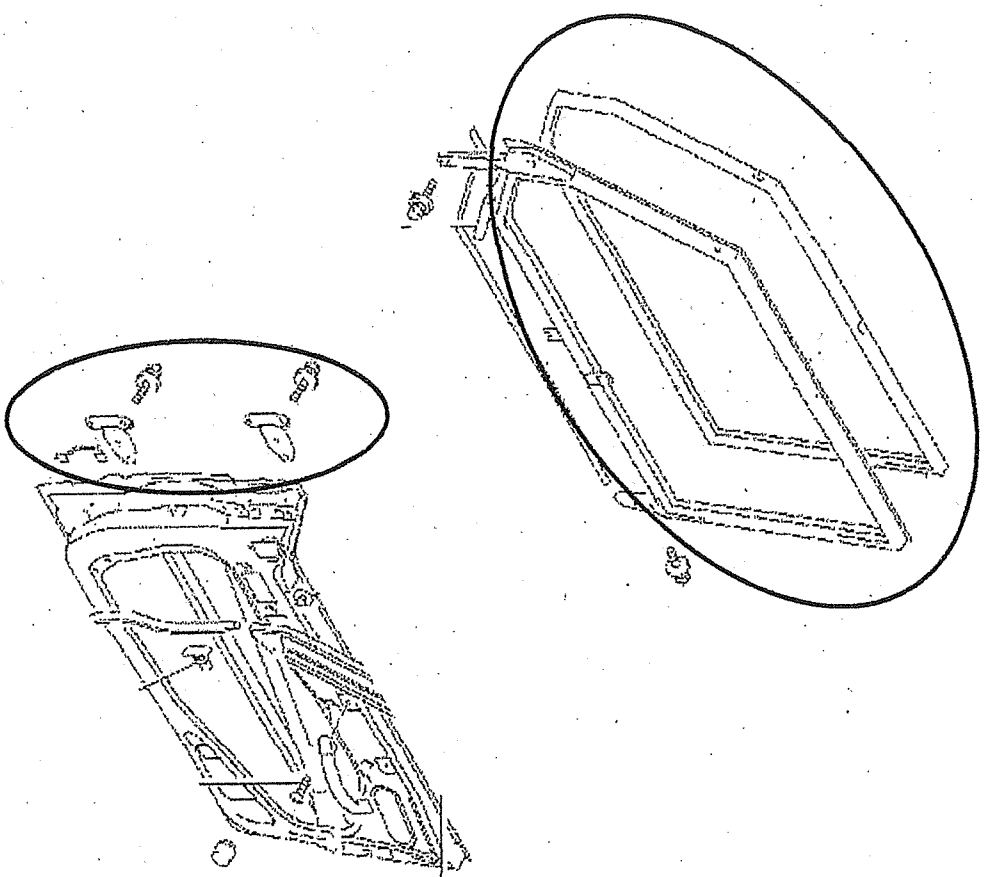
指定部位	塗装工程
<p>○ 示す部位</p> <p>ヘッドライト周辺部、ランブガード (内側除く)</p>	<p>2.1.2 表 1- 塗装工程 順序 2 の後に下塗り、又は、順序 3 の後に刷毛塗による補備塗装を追加</p>



塗装部位及び塗装工程

1/2トトラック塗装工程

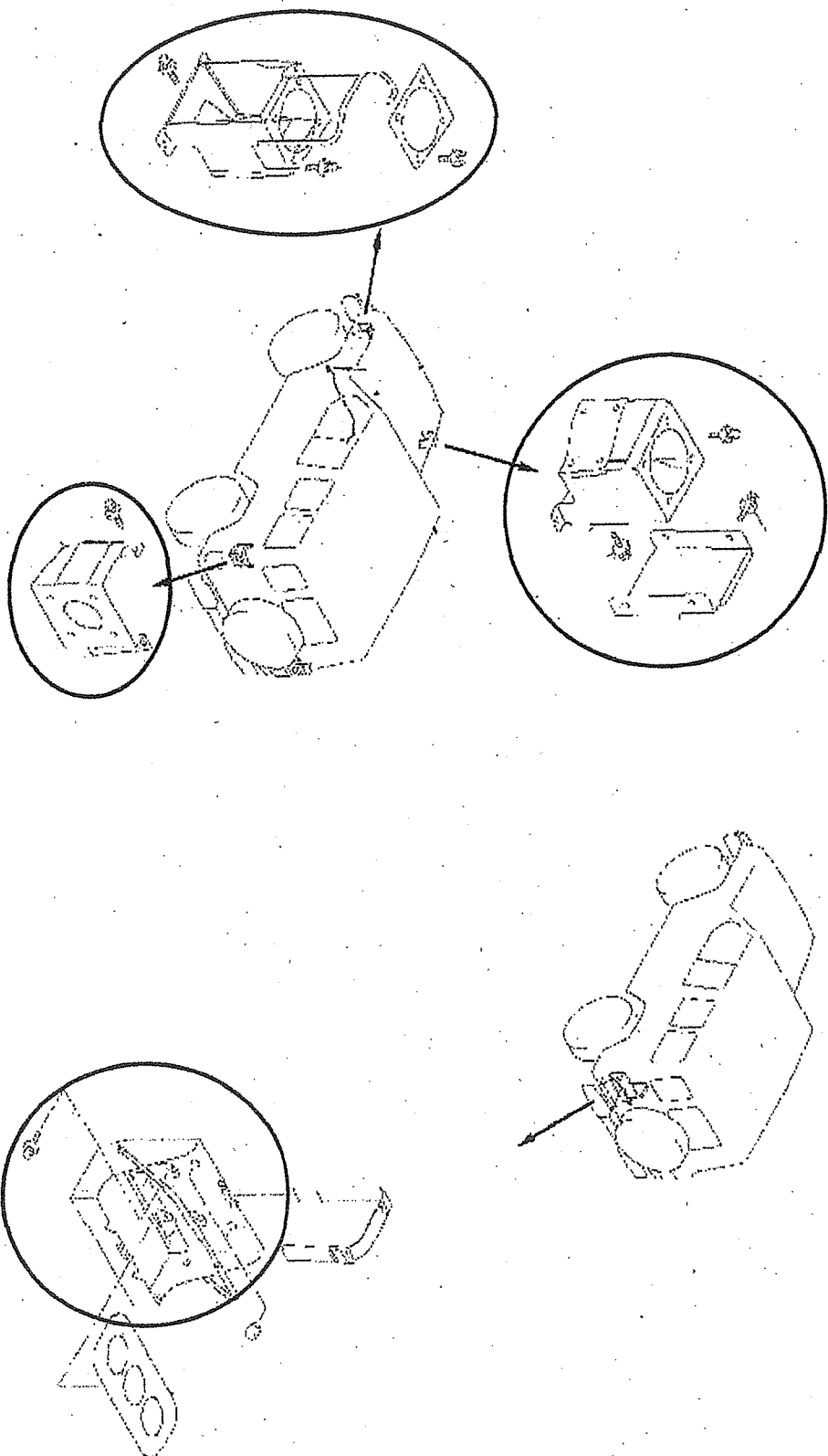
指定部位	塗装工程
<p>○ 以示す部位 ドアフレーム及びヒンジ（ドア内部除く）</p>	<p>2.1.2 表1-塗装工程 順序2の後に下塗り、又は、順序3の後に刷毛塗による補修塗装を追加</p>



塗装部位及び塗装工程

1/2トトラック塗装工程

指定部位		塗装工程
○	で示す部位	アンテナブラケット、携行缶サポート
		2.1.2 表1~塗装工程 順序2の後に下塗り、又は、順序3の後に刷毛塗による補修塗装を追加



陸上自衛隊仕様書			
物品番号	—	仕様書番号	
車両の防せい塗装		AADS-R07008	
		防衛大臣承認	年 月 日
		作成	令和8年1月19日
		変更	令和 年 月 日
		作成部隊等名	第102高射直接支援大隊

1 総則

1.1 適用範囲

この仕様書は、西部方面隊において実施する装輪車両の防せい塗装（以下，“塗装”という。）の外注作業について規定する。

1.2 用語及び定義

この仕様書で用いる用語及び定義は、次によるほか、GLT-CG-Z000001及びGLT-CG-Z500002による。

1.2.1

塗付け量

一定面積に塗付ける塗料の量をいう。通常、 g/m^2 又は mL/m^2 で示す。

1.2.2

各種車両

各種車両とは、1/2tトラック、1 1/2tトラック、3 1/2tトラック、7tトラック、高機動車、1tトレーラ、1t水タンクトレーラをいう。

1.3 引用文書

この仕様書に引用する次の文書は、この仕様書に規定する範囲内において、この仕様書の一部を成すものであり、入札書又は見積書の提出時における最新版とする。

a) 規格

NDS Z 8201 標準色

b) 仕様書

DSP K 5218 鉛・クロムフリー外部用フタル酸樹脂エナメル（半つや）

GLT-CG-Z000001 陸上自衛隊装備品等一般共通仕様書

GLT-CG-Z500002 陸上自衛隊一般外注整備共通仕様書

c) 整備実施規定

MO-2111219-10 1/2tトラック（同各種系列車含む平成25年度以降納入車）（部隊整備用）（3類別3段階）

MO-2111427-10 1 1/2tトラック（同各種系列車含む平成24年度以降納入車）（部隊整備用）（3類別3段階）

MO-2111654-10 3 1/2tトラック（同各種系列車含む平成17年度以降納入車）（部隊整備用）（3類別3段階）

- MO-2111882-10 7tトラック（同各種系列車を含む平成25年度以降納入車）
（部隊整備用）（3類別3段階）
- MO-2111456-10 高機動車（同各種系列車含む平成24年度以降納入車）（一部
系列車を除く）（部隊整備用）（3類別3段階）
- MO-2117313-23 1tトレーラ（日本トレクス）（野整備及び補給処整備用）
（3類別3段階）

2 塗装に関する要求

2.1 一般的要求事項

2.1.1 塗装方法

塗装方法は、塗装の種類、塗料の性状、塗装面の形状などによってはけ塗り、吹き付け塗り、静電塗装、流し塗り、浸せき塗りなど最も適切な方法による。

なお、防せいワックスの塗装要領は製品の仕様による。

2.1.2 塗装工程

塗装工程は、表1によるほか、細部は、調達要領指定書によって指定する。

なお、塗装は、GLT-CG-Z500002の2.10により、塗装区分は、調達要領指定書によって指定する場合を除き、“B塗装”とする。

表1-塗装工程

順序	工程	摘要
1	原状確認	必要な部位を分解して錆発生状況を現認するとともに、検査官の認定を受けて補修範囲を確定する。
2	生地ごしらえ	さび落とし・減肉部分の補強等・汚れ・付着物の除去を実施する。
3	塗装部以外の養生	ゴム類など
4	上塗り	—

2.1.3 塗付け量

塗料の塗付け量は、塗料の規格などに規定された値とし、塗装に当たり適正な塗膜の厚さが得られるよう塗付ける。

2.1.4 塗膜の乾燥

塗膜の乾燥は、塗料を塗付けしたのち、塗料の規格などに規定された乾燥条件によって、毎回十分な乾燥を行う。

2.2 材料

2.2.1 防せい塗料の種類

防せい塗料（以下、“塗料”という。）の種類は、表2による。

表2-塗料の種類

番号	種類	注記
1	ウレタン系樹脂塗料	<p>使用する塗料の性能は、一度塗りで、塗装した塗膜は乾燥時60マイクロメートルでなければならない。また、防せい顔料の配合が30%以上なければならない。</p> <p>なお、塗色はNDS Z 8201色番号2314 (OD色7.5 Y3/1) とし、ウレタン系塗料及びDSP K 5218の上塗りが可能でなければならない。</p>
2	防せいワックス	<p>各種車両の整備実施規定の塩・湿害防せい要領の防せいワックスの種類による。</p> <p>なお、細部は、調達要領指定書によって指定する。</p>

2.2.2 溶剤

塗料の希釈に用いる溶剤は、塗料の規格などで指定したもの又は塗料製造者が指定した溶剤とする。

2.3 塗膜の厚さ

塗膜の厚さは、調達要領指定書によって指定する。

なお、塗膜の厚さは、電磁式膜厚計、ダイヤルゲージなどで測定する。

2.4 車両・数量・塗装箇所

車両、数量及び車両の塗装箇所は、調達要領指定書によって指定する。

2.5 塗装実施場所・実施期間

塗装実施場所及び実施期間は、調達要領指定書によって指定する。

また、指定場所での一部又は全部の塗装が、不能又は困難と判断した場合には、契約担当官等の承認を受けて、指定場所以外で塗装を実施することが可能である。

2.6 従事者の勤務時間

従事者の勤務時間は、1日7.75時間を基準とする。ただし、作業上必要な場合は、検査官等の指示によって勤務する。

2.7 部品・副資材

部品及び副資材は、GLT-CG-Z500002の2.9による。

2.8 外観・機能・性能

外観、機能及び性能は、調達要領指定書によって指定する場合を除き、GLT-CG-Z500002の2.12による。

3 品質保証

3.1 監督・検査

監督及び検査は、GLT-CG-Z000001の3.2による。

3.2 保証期間

3.2.1 ウレタン系樹脂塗装の保証期間

ウレタン系樹脂塗装の保証期間は、塗装完了日から起算して2年間塗装した塗膜が剥がれてはならない。

3.2.2 保証対象外

保証対象外は、表3による。

なお、契約の相手方は、調達要求元と当該部位を確認し、契約の相手方の調査結果を元に判定し保証対象の可否を判断する。

表3－保証対象外

番号	項目
1	飛び石等及び摩擦等の物理的な外的要因があった場合
2	火災、地震、水害、落雷等による外的要因があった場合
3	下地塗料ごと剥がれた場合

3.2.3 保証による補修作業

保証期間内での補修は、調達要求元と場所、時期、補修要領を調整し補修する。

4 その他の指示

4.1 納入書類

4.1.1 添付書類

契約の相手方は、GLT-CG-Z500002の5.4.1 a)に示す保証票を車両1両ごとに添付する。

4.1.2 提出書類

契約の相手方は、この役務で実施した塗装工程、塗料種類ごとの作業時間、人工、塗料使用量、必要資材及び写真を含めた作業内容報告書を作成し契約担当官等に1部提出する。

なお、提出時期及び様式は調達要求元の指示による。

4.2 官側の支援

契約の相手方は、この契約の履行に当たり、契約の相手方自身で行うことができない次によるものは、官側の支援を受けることが可能である。

- a) 対象車両の操作、移動など契約の相手方自身で行うことができず、官側の支援が必要な事項
- b) 官側の保有する施設、設備、機器、電力、用水などの使用及び操作に関する事項
- c) その他契約履行に必要な事項

4.3 官給品

官給品は、調達要領指定書によって指定する場合を除き、GLT-CG-Z500002の5.1による。

4.4 その他

その他は、次によるほか、GLT-CG-Z500002の7.2、7.4及び7.10による。

- a) 官側の施設などへの立入りなどは、GLT-CG-Z500002の6.2 b)による。
- b) その他、指示事項がある場合は、調達要領指定書によって指定する。

5 仕様書に関する疑義

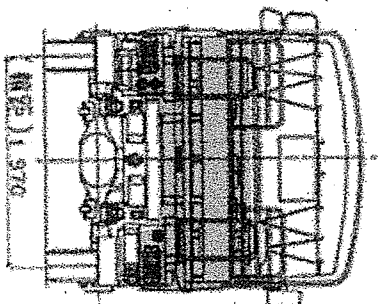
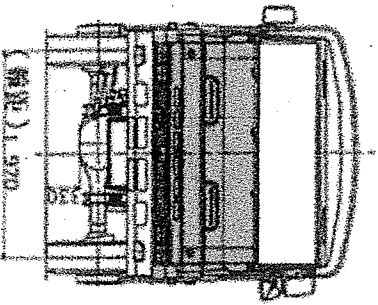
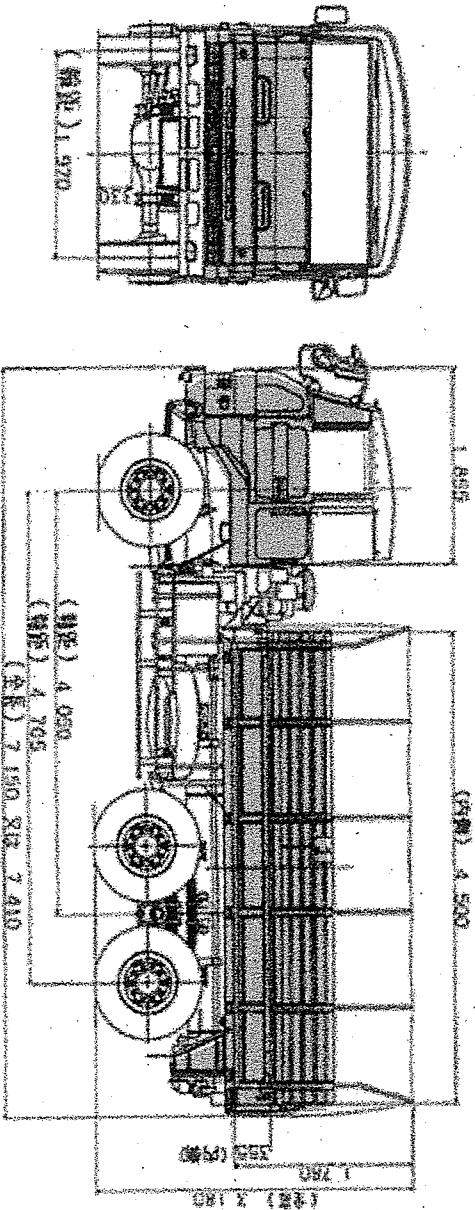
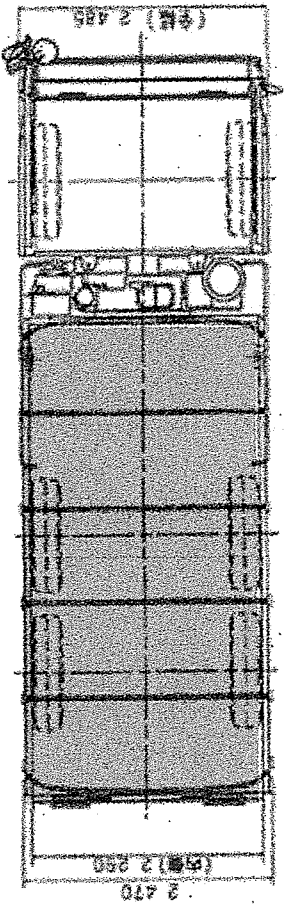
この仕様書に関する疑義は、GLT-CG-Z000001の8.3による。

調達要領指定書	発簡番号				
	調達要求番号	5SJB1A30338			
	調達要求年月日	令和8年1月19日			
	作成部課	第102高射直接支援大隊			
	作成年月日	令和8年1月19日			
品名	車両の防せい塗装				
仕様書番号					
指定事項					
2 塗装に関する要求					
2.1.2 塗装工程					
塗装工程及び部位及び要領は、別紙による。					
2.3 塗膜の厚さ					
塗膜の厚さは、次による。					
番号	種類	厚さ			
1	ウレタン系樹脂塗料	60マイクロメートル以上 (Dry)			
2	防せいワックス	300マイクロメートル以上 (Wet)			
2.4 車両・数量・塗装箇所					
車両・数量・塗装箇所は、次による。					
a) 車両・数量					
車両	数量	備考			
3 1/2tトラック	1	宮古島駐屯地			
b) 塗装箇所					
別紙による。					
2.5 塗装実施場所・実施期間					
塗装実施場所・実施期間は、次による。					
塗装実施場所	実施期間				
宮古島駐屯地	契約締結後から令和8年3月31日 (火)				
4 その他の指示					
4.4 その他					
この契約に関する調整事項は、次による。					
駐屯地名	部隊名	担当者	連絡先	住所	調整事項
飯塚駐屯地	第102高射直接支援大隊	2等陸曹 植杉 将吾	0948-22-7651 (524)	福岡県飯塚市 津島282	契約全般に関する事項
宮古島駐屯地	第102高射直接支援大隊	2等陸曹 入口 玲	0980-76-6661 (728)	沖縄県宮古島市上野字野原	日程・作業場所・工具等の調整

塗装部位及び塗装工程

31 / 2tトラック塗装部位

塗装部位	塗料
色が濃い部位	ウレタン系樹脂塗料 OD色
それ以外の部位	防せいワックス 黒色

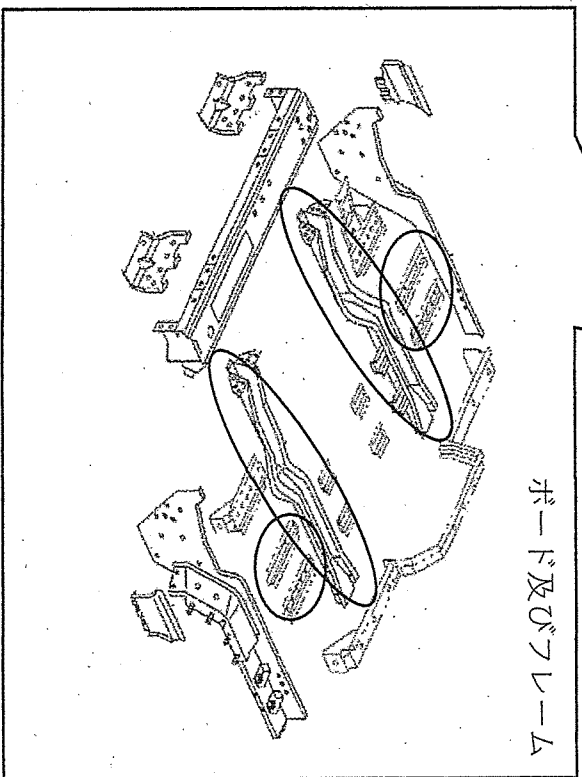
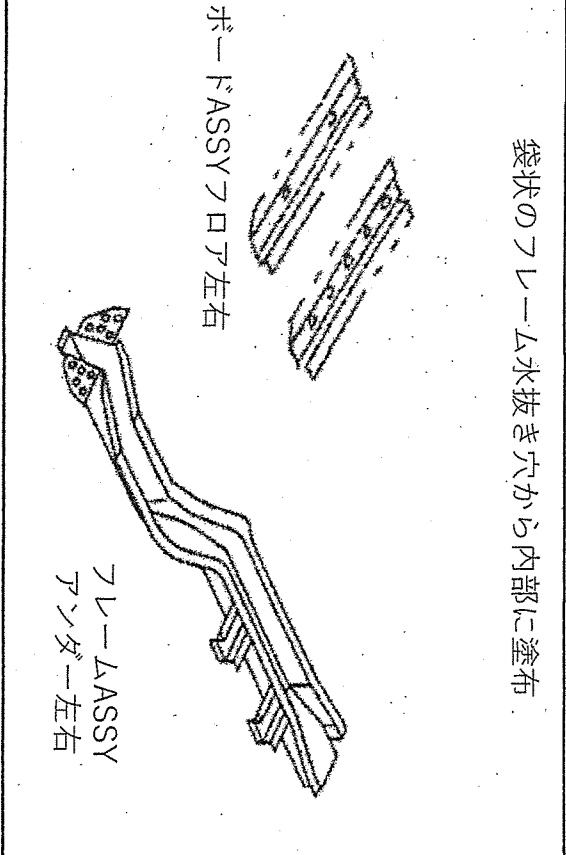
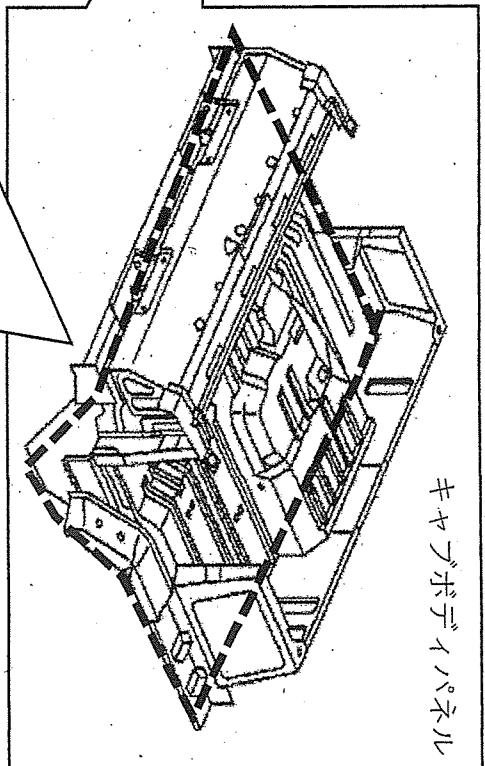
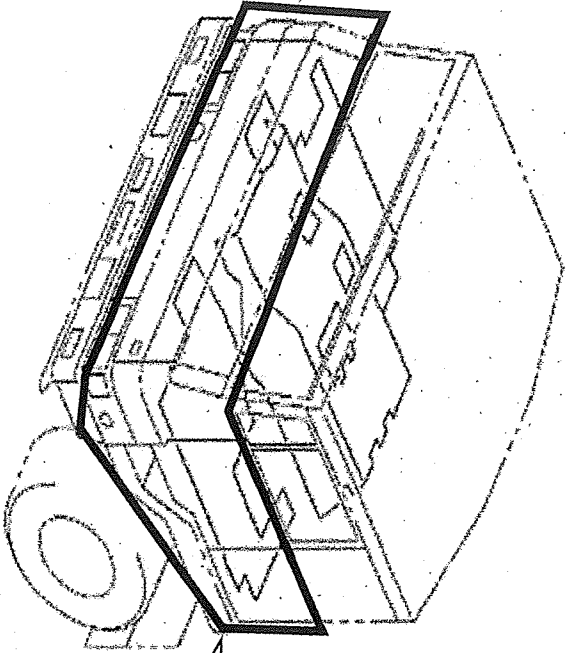


塗装しない部位：エンジン、トランスミッション、トランスフテ、ゴム類、ブレーキ関係、排気装置、灯火装置、ガラス、幌、室内、後部座席

塗装部位及び塗装工程

31/2トランク塗装部位

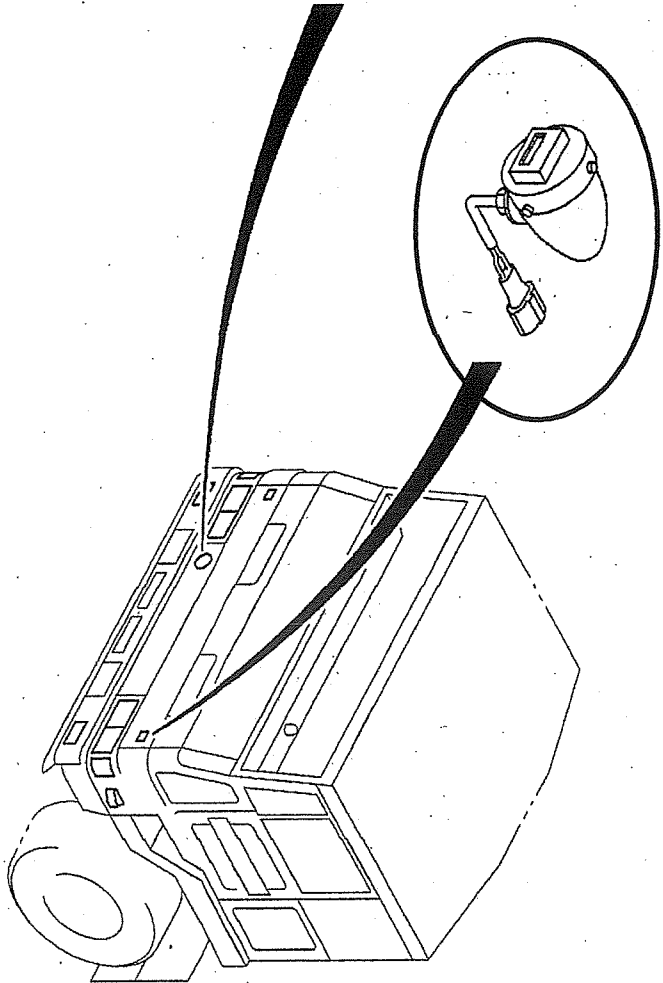
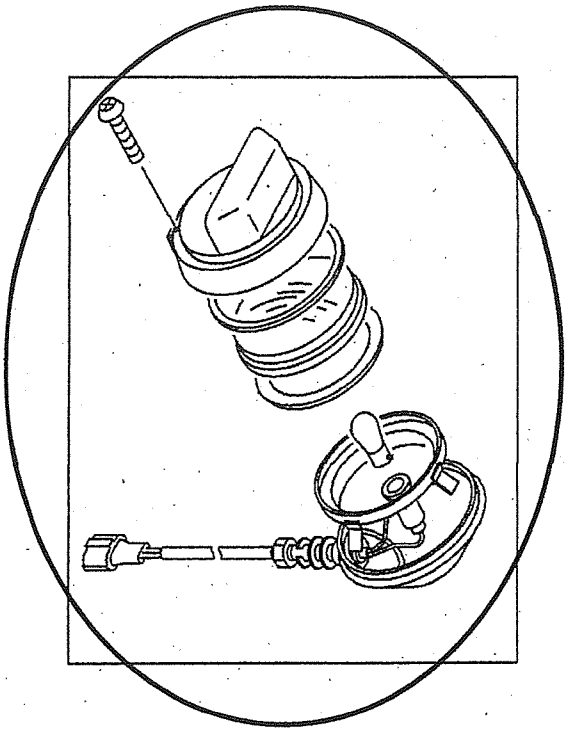
塗装部位	塗料
○で示す袋状部位の内側	防せいワックス 無色



塗装部位及び塗装工程

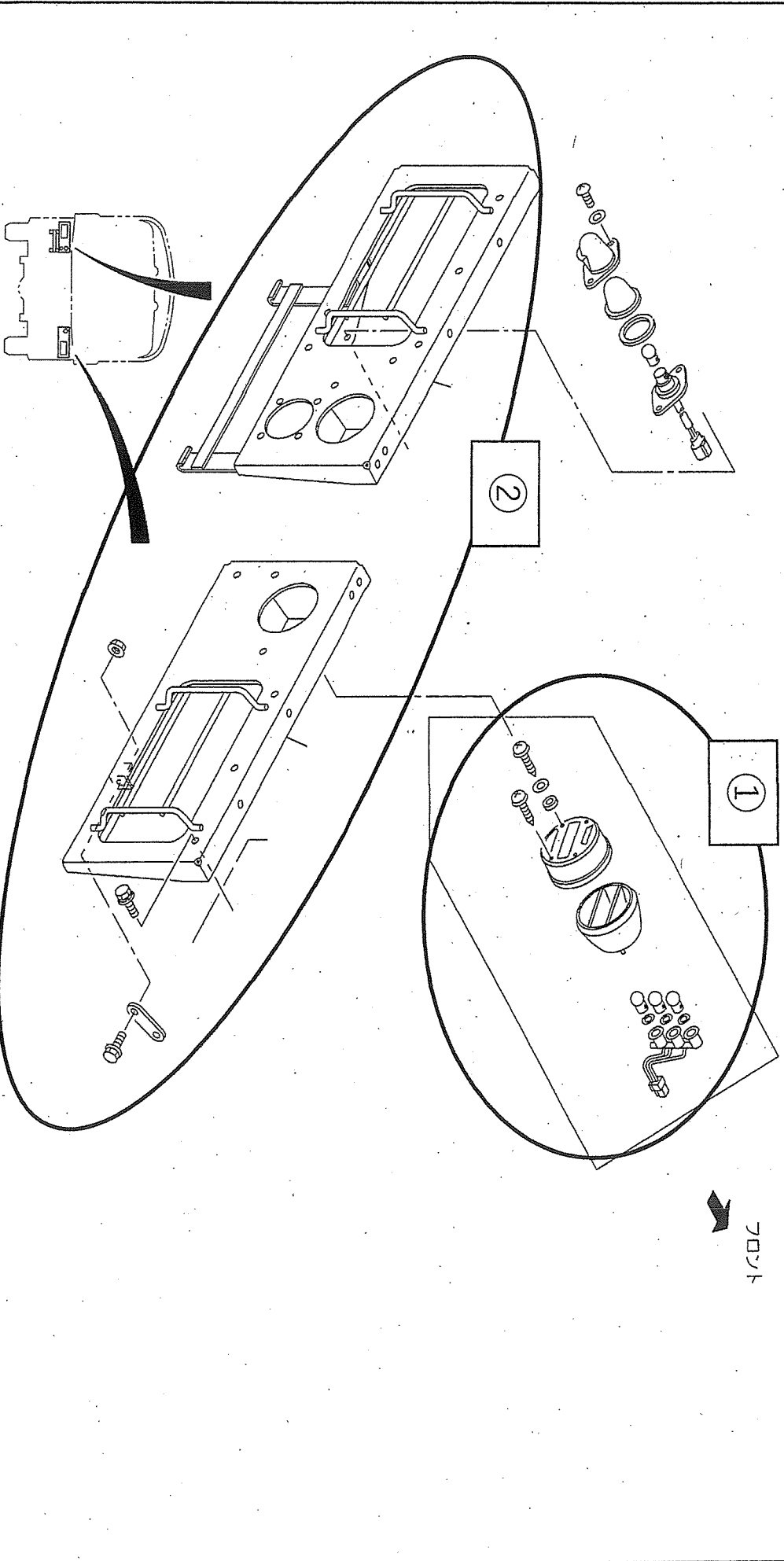
31 / 2 トラック塗装工程

指定部位	塗装工程
<p>○ 以示す部位 管制灯火（レンズ、ゴム部、ハーネス、内部除く）</p>	<p>2.1.2 表1ー塗装工程 順序2の後に下塗り、又は、順序3の後に刷毛塗による補備塗装を追加</p>



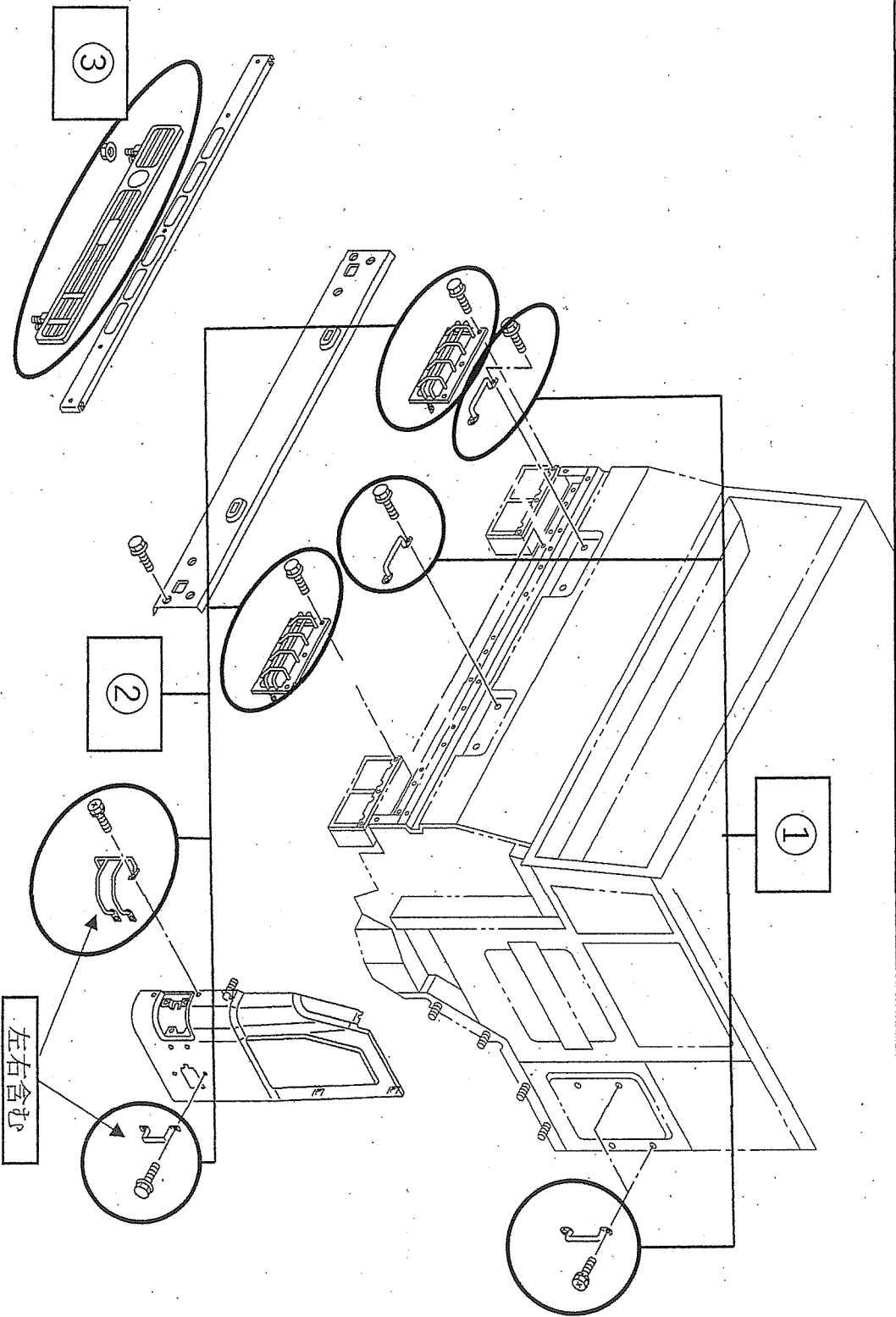
3 1 / 2 t トラック 塗装工程

指定部位	塗装工程
<p>○ で示す部位</p> <p>①管制灯火（レンズ、ゴム部、ハーネス、内部除く） ②ブラケット リア コンビネーション ランプ</p>	<p>2.1.2 表1ー塗装工程 順序2の後に下塗り、又は、順序3の後に刷毛塗による補備塗装を追加</p>



31 / 2 トラック塗装工程

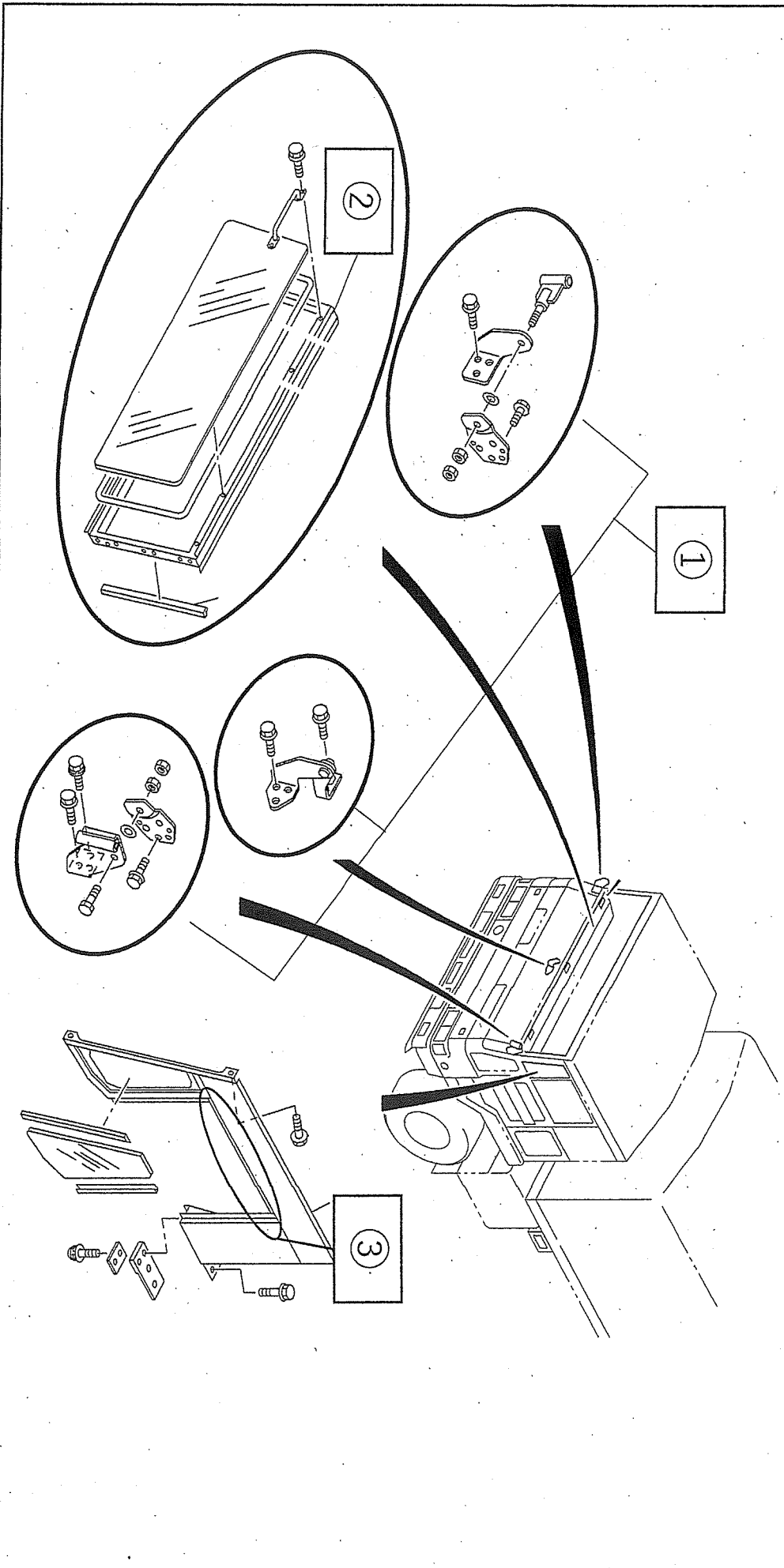
指定部位	塗装工程
<p>○ で示す部位</p> <p>①各ステー (ボルト含む) ②ライントガード (ボルト含む) ③グリル</p>	<p>2.1.2 表1 - 塗装工程 順序2の後に下塗り、又は、順序3の後に刷毛塗による補備塗装を追加</p>



塗装部位及び塗装工程

31 / 2 トラック塗装工程

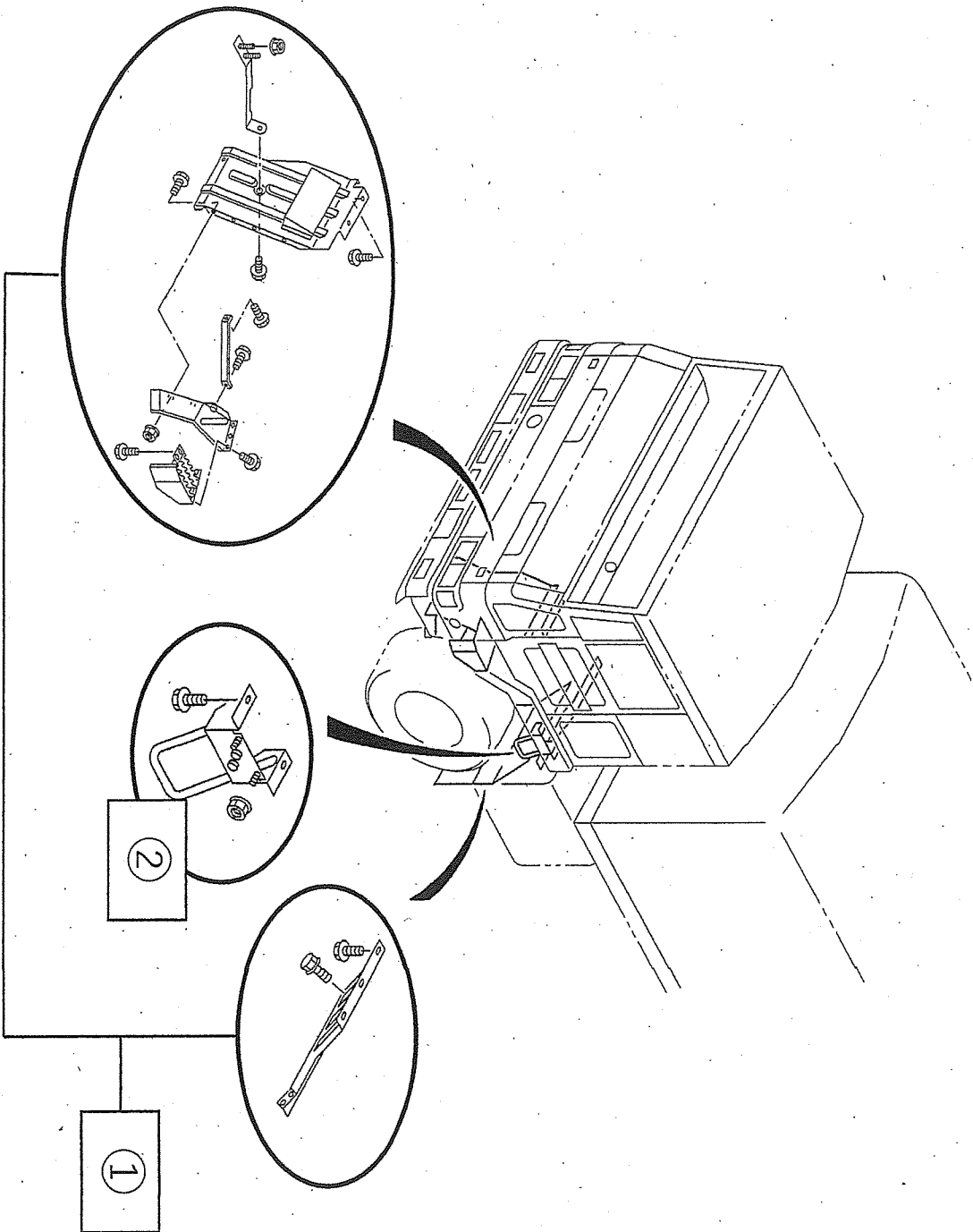
指定部位	塗装工程
<p>○ 以示す部位</p> <p>① 各ゾラケット (ボルト含む) ② 窓枠 (ガラス、ゴム類、室内除く) ③ 左右ドア窓枠上部 (ガラス、ゴム類、室内除く)</p>	<p>2.1.2 表1-塗装工程 順序2の後に下塗り、又は、順序3の後に刷毛塗による補備塗装を追加</p>



塗装部位及び塗装工程

31 / 2 トラック塗装工程

指定部位	塗装工程
<p>○ 示す部位</p> <p>① フロントダミー各種 (ボルト類含む) ② ステップ (ボルト類含む)</p>	<p>2.1.2 表1 - 塗装工程 順序2の後に下塗り、又は、順序3の後に刷毛塗による補備塗装を追加</p>

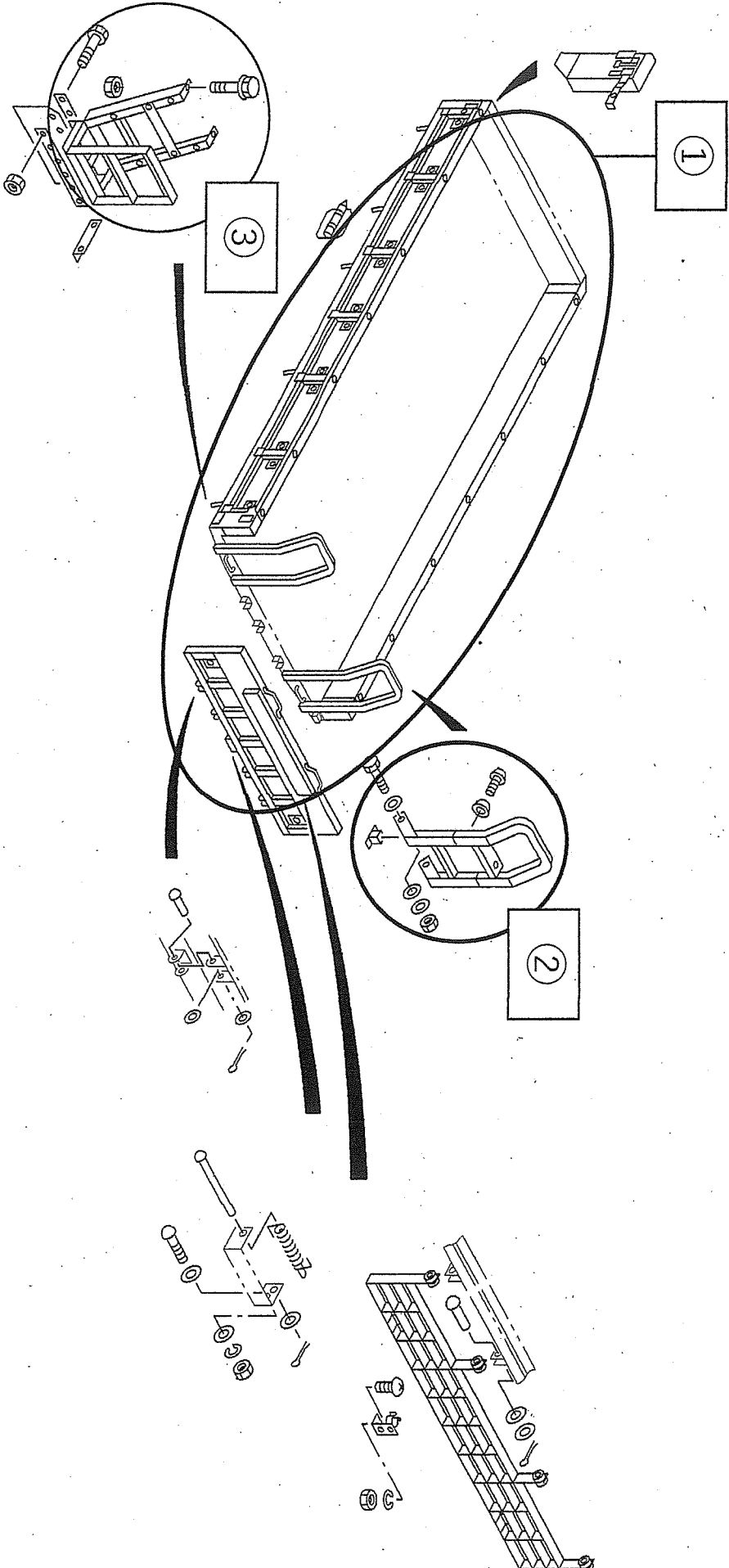


塗装部位及び塗装工程

31 / 2 トラック塗装工程

指定部位	塗装工程
<p>① 荷台外側 (金属部の張り合わせ及び溶接部位) ※下面 (シヤシ部と荷台の隙間が狭いため、分解が必要としない範囲で実施、細部は官との調整による。) ② ステップラダーリアゲート ③ フラケットタイヤチェアソックス 共通事項 ヌム類、木、プラスチック等は除く</p>	<p>2.1.2 表1-塗装工程 順序2の後に下塗り、又は、順序3の後に補備塗装を追加</p>

○で示す部位



※左右を実施

陸上自衛隊仕様書			
物品番号	—	仕様書番号	
車両の防せい塗装		AADS-R07009	
		防衛大臣承認	年 月 日
		作成	令和8年1月19日
		変更	令和 年 月 日
		作成部隊等名	第102高射直接支援大隊

1 総則

1.1 適用範囲

この仕様書は、西部方面隊において実施する装輪車両の防せい塗装（以下，“塗装”という。）の外注作業について規定する。

1.2 用語及び定義

この仕様書で用いる用語及び定義は、次によるほか、GLT-CG-Z000001及びGLT-CG-Z500002による。

1.2.1

塗付け量

一定面積に塗付ける塗料の量をいう。通常、 g/m^2 又は mL/m^2 で示す。

1.2.2

各種車両

各種車両とは、1/2tトラック、1 1/2tトラック、3 1/2tトラック、7tトラック、高機動車、1tトレーラ、1t水タンクトレーラをいう。

1.3 引用文書

この仕様書に引用する次の文書は、この仕様書に規定する範囲内において、この仕様書の一部を成すものであり、入札書又は見積書の提出時における最新版とする。

a) 規格

NDS-Z 8201 標準色

b) 仕様書

DSP-K 5218 鉛・クロムフリー外部用フタル酸樹脂エナメル（半つや）

GLT-CG-Z000001 陸上自衛隊装備品等一般共通仕様書

GLT-CG-Z500002 陸上自衛隊一般外注整備共通仕様書

c) 整備実施規定

MO-2111219-10 1/2tトラック（同各種系列車含む平成25年度以降納入車）（部隊整備用）（3類別3段階）

MO-2111427-10 1 1/2tトラック（同各種系列車含む平成24年度以降納入車）（部隊整備用）（3類別3段階）

MO-2111654-10 3 1/2tトラック（同各種系列車含む平成17年度以降納入車）（部隊整備用）（3類別3段階）

- MO-2111882-10 7tトラック（同各種系列車を含む平成25年度以降納入車）
（部隊整備用）（3類別3段階）
- MO-2111456-10 高機動車（同各種系列車含む平成24年度以降納入車）（一部
系列車を除く）（部隊整備用）（3類別3段階）
- MO-2117313-23 1tトレーラ（日本トレクス）（野整備及び補給処整備用
（3類別3段階）

2 塗装に関する要求

2.1 一般的要求事項

2.1.1 塗装方法

塗装方法は、塗装の種類、塗料の性状、塗装面の形状などによってはけ塗り、吹き付け塗り、静電塗装、流し塗り、浸せき塗りなど最も適切な方法による。

なお、防せいワックスの塗装要領は製品の仕様による。

2.1.2 塗装工程

塗装工程は、表1によるほか、細部は、調達要領指定書によって指定する。

なお、塗装は、GLT-CG-Z500002の2.10により、塗装区分は、調達要領指定書によって指定する場合を除き、“B塗装”とする。

表1-塗装工程

順序	工程	摘要
1	原状確認	必要な部位を分解して錆発生状況を現認するとともに、検査官の認定を受けて補修範囲を確定する。
2	生地ごしらえ	さび落とし・減肉部分の補強等・汚れ・付着物の除去を実施する。
3	塗装部以外の養生	ゴム類など
4	上塗り	—

2.1.3 塗付け量

塗料の塗付け量は、塗料の規格などに規定された値とし、塗装に当たり適正な塗膜の厚さが得られるよう塗付ける。

2.1.4 塗膜の乾燥

塗膜の乾燥は、塗料を塗付けしたのち、塗料の規格などに規定された乾燥条件によって、毎回十分な乾燥を行う。

2.2 材料

2.2.1 防せい塗料の種類

防せい塗料（以下、“塗料”という。）の種類は、表2による。

表2-塗料の種類

番号	種類	注記
1	ウレタン系樹脂塗料	<p>使用する塗料の性能は、一度塗りで、塗装した塗膜は乾燥時60マイクロメートルでなければならない。また、防せい顔料の配合が30%以上なければならない。</p> <p>なお、塗色はNDS Z 8201色番号2314 (OD色7.5 Y3/1)とし、ウレタン系塗料及びDSP K 5218の上塗りが可能でなければならない。</p>
2	防せいワックス	<p>各種車両の整備実施規定の塩・湿害防せい要領の防せいワックスの種類による。</p> <p>なお、細部は、調達要領指定書によって指定する。</p>

2.2.2 溶剤

塗料の希釈に用いる溶剤は、塗料の規格などで指定したもの又は塗料製造者が指定した溶剤とする。

2.3 塗膜の厚さ

塗膜の厚さは、調達要領指定書によって指定する。

なお、塗膜の厚さは、電磁式膜厚計、ダイヤルゲージなどで測定する。

2.4 車両・数量・塗装箇所

車両、数量及び車両の塗装箇所は、調達要領指定書によって指定する。

2.5 塗装実施場所・実施期間

塗装実施場所及び実施期間は、調達要領指定書によって指定する。

また、指定場所での一部又は全部の塗装が、不能又は困難と判断した場合には、契約担当官等の承認を受けて、指定場所以外で塗装を実施することが可能である。

2.6 従事者の勤務時間

従事者の勤務時間は、1日7.75時間を基準とする。ただし、作業上必要な場合は、検査官等の指示によって勤務する。

2.7 部品・副資材

部品及び副資材は、GLT-CG-Z500002の2.9による。

2.8 外観・機能・性能

外観、機能及び性能は、調達要領指定書によって指定する場合を除き、GLT-CG-Z500002の2.12による。

3 品質保証

3.1 監督・検査

監督及び検査は、GLT-CG-Z000001の3.2による。

3.2 保証期間

3.2.1 ウレタン系樹脂塗装の保証期間

ウレタン系樹脂塗装の保証期間は、塗装完了日から起算して2年間塗装した塗膜が剥がれてはならない。

3.2.2 保証対象外

保証対象外は、表3による。

なお、契約の相手方は、調達要求元と当該部位を確認し、契約の相手方の調査結果を元に判定し保証対象の可否を判断する。

表3－保証対象外

番号	項目
1	飛び石等及び摩擦等の物理的な外的要因があった場合
2	火災、地震、水害、落雷等による外的要因があった場合
3	下地塗料ごと剥がれた場合

3.2.3 保証による補修作業

保証期間内での補修は、調達要求元と場所、時期、補修要領を調整し補修する。

4 その他の指示

4.1 納入書類

4.1.1 添付書類

契約の相手方は、GLT-CG-Z500002の5.4.1 a)に示す保証票を車両1両ごとに添付する。

4.1.2 提出書類

契約の相手方は、この役務で実施した塗装工程、塗料種類ごとの作業時間、人工、塗料使用量、必要資材及び写真を含めた作業内容報告書を作成し契約担当官等に1部提出する。

なお、提出時期及び様式は調達要求元の指示による。

4.2 官側の支援

契約の相手方は、この契約の履行に当たり、契約の相手方自身で行うことができない次によるものは、官側の支援を受けることが可能である。

- a) 対象車両の操作、移動など契約の相手方自身で行うことができず、官側の支援が必要な事項
- b) 官側の保有する施設、設備、機器、電力、用水などの使用及び操作に関する事項
- c) その他契約履行に必要な事項

4.3 官給品

官給品は、調達要領指定書によって指定する場合を除き、GLT-CG-Z500002の5.1による。

4.4 その他

その他は、次によるほか、GLT-CG-Z500002の7.2、7.4及び7.10による。

- a) 官側の施設などへの立入りなどは、GLT-CG-Z500002の6.2 b)による。
- b) その他、指示事項がある場合は、調達要領指定書によって指定する。

5 仕様書に関する疑義

この仕様書に関する疑義は、GLT-CG-Z000001の8.3による。

調達要領指定書	発簡番号	
	調達要求番号	5SJB1A30339
	調達要求年月日	令和8年1月19日
	作成部課	第102高射直接支援大隊
	作成年月日	令和8年1月19日
品名	車両の防せい塗装	
仕様書番号	AADS-R07009	

指定事項

2 塗装に関する要求

2.1.2 塗装工程

塗装工程及び部位及び要領は、別紙による。

2.3 塗膜の厚さ

塗膜の厚さは、次による。

番号	種類	厚さ
1	ウレタン系樹脂塗料	60マイクロメートル以上 (Dry)
2	防せいワックス	300マイクロメートル以上 (Wet)

2.4 車両・数量・塗装箇所

車両・数量・塗装箇所は、次による。

a) 車両・数量

車両	数量	備考
3 1/2tトラック	1	石垣駐屯地

b) 塗装箇所

別紙による。

2.5 塗装実施場所・実施期間

塗装実施場所・実施期間は、次による。

塗装実施場所	実施期間
石垣島駐屯地	契約締結後から令和8年3月31日 (火)

4 その他の指示

4.4 その他

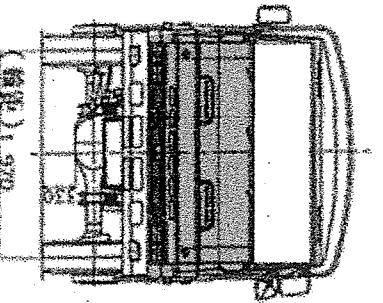
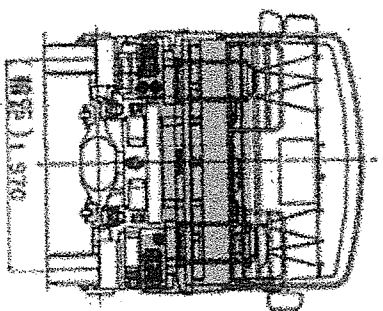
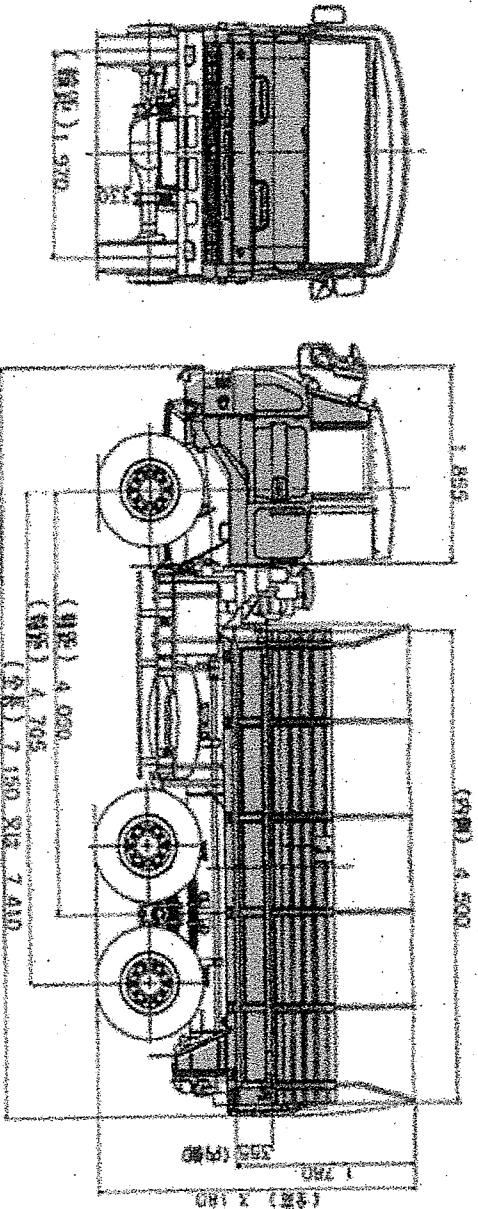
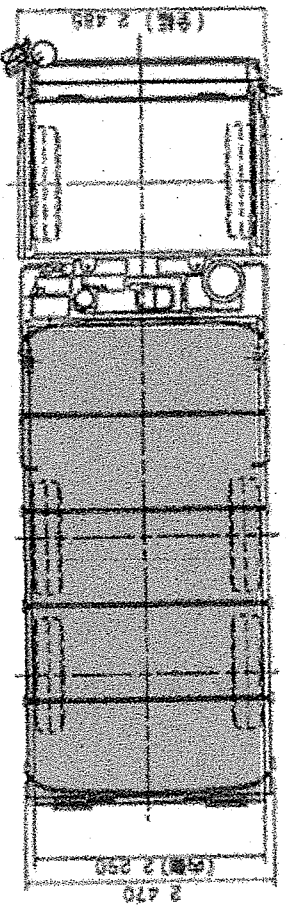
この契約に関する調整事項は、次による。

駐屯地名	部隊名	担当者	連絡先	住所	調整事項
飯塚駐屯地	第102高射直接支援大隊	2等陸曹 植杉 将吾	0948-22-7651 (524)	福岡県飯塚市 津島282	契約全般に関する事項
石垣駐屯地	第102高射直接支援大隊	2等陸曹 古室 武年	0980-98-0008 (467)	沖縄県石垣市 平得1273-404	日程・作業場所・ 工具等の調整

塗装部位及び塗装工程

31 / 2 tトラック塗装部位

塗装部位	塗料
色が濃い部位	ウレタン系樹脂塗料 OD色
それ以外の部位	防せいワックス 黒色

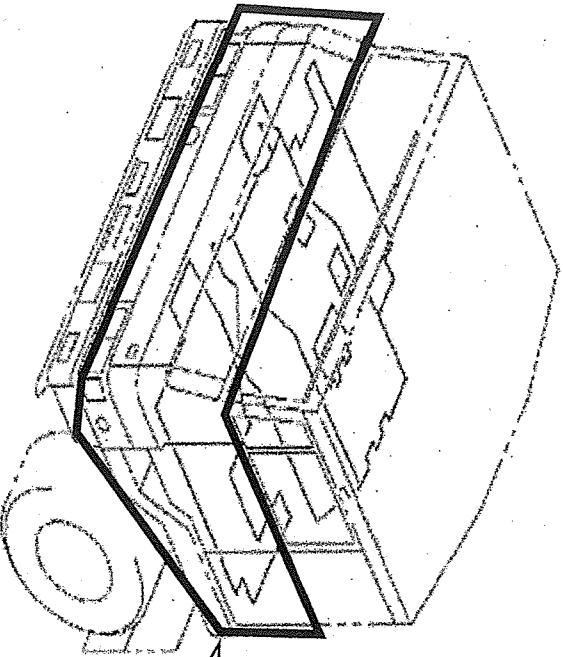


塗装しない部位：エンジン、トランスミッション、トランスファ、ゴム類、ブレーキ関係、排気装置、灯火装置、ガラス、幌、室内、後部座席

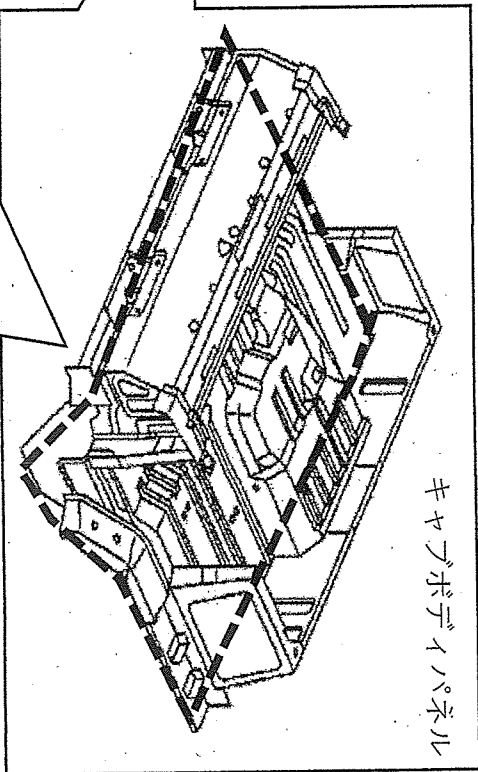
塗装部位及び塗装工程

31 / 2 トラック塗装部位

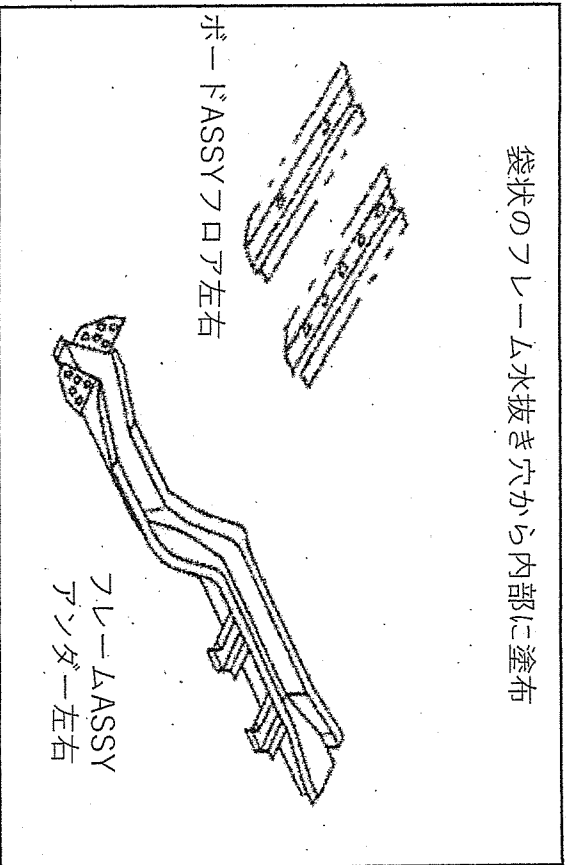
塗装部位	塗料
○ 示す袋状部位の内側	防せいラックス 無色



袋状のフレーム水抜き穴から内部に塗布

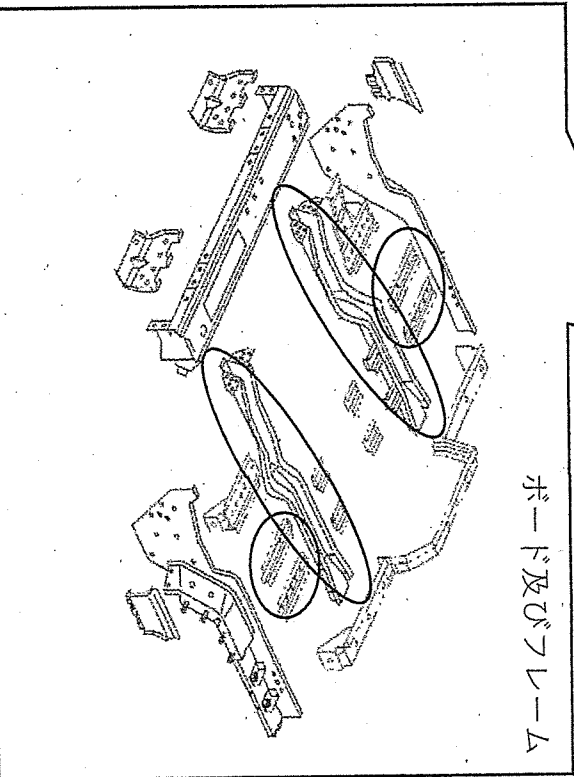


キヤブディスプレイパネル



ボードASSYフロア左右

フレームASSY
アンダー左右

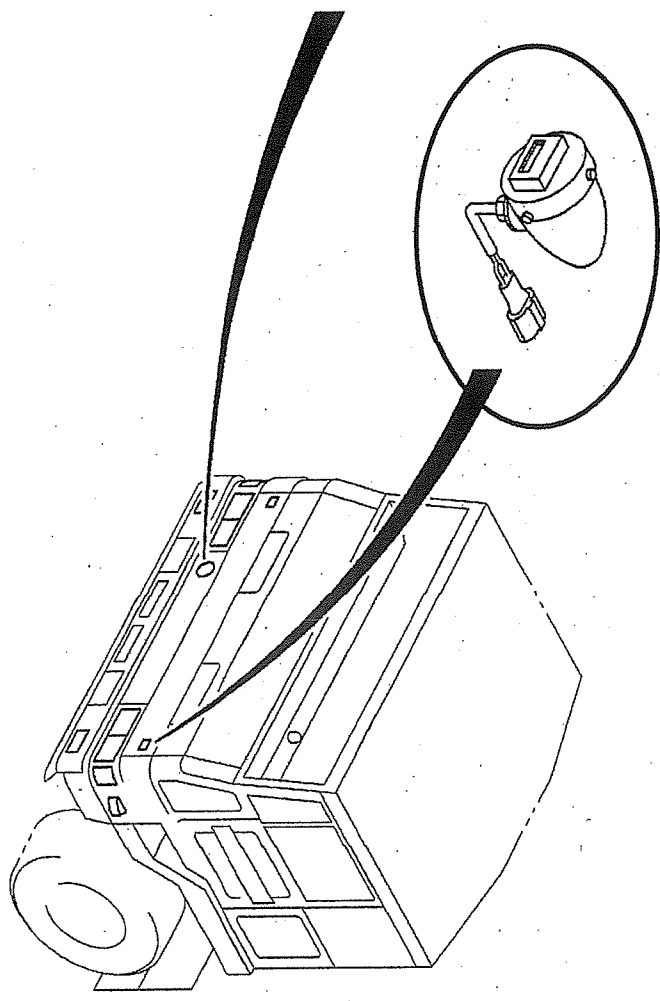
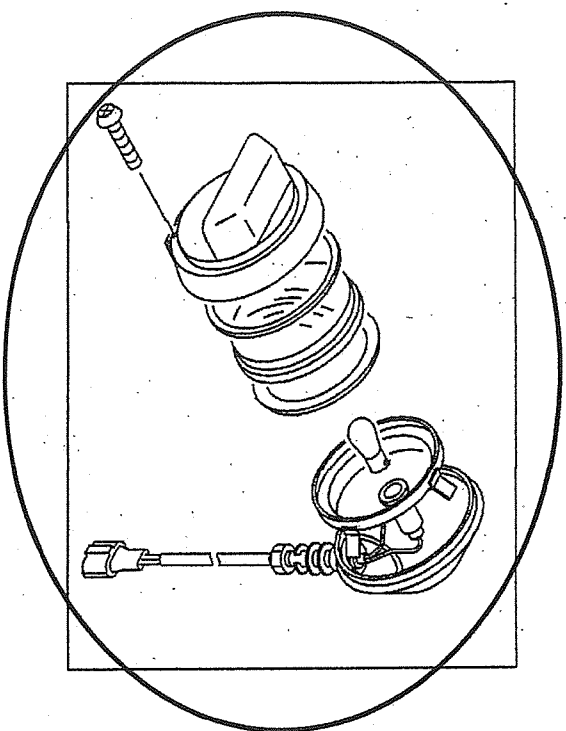


ボード及びフレーム

塗装部位及び塗装工程

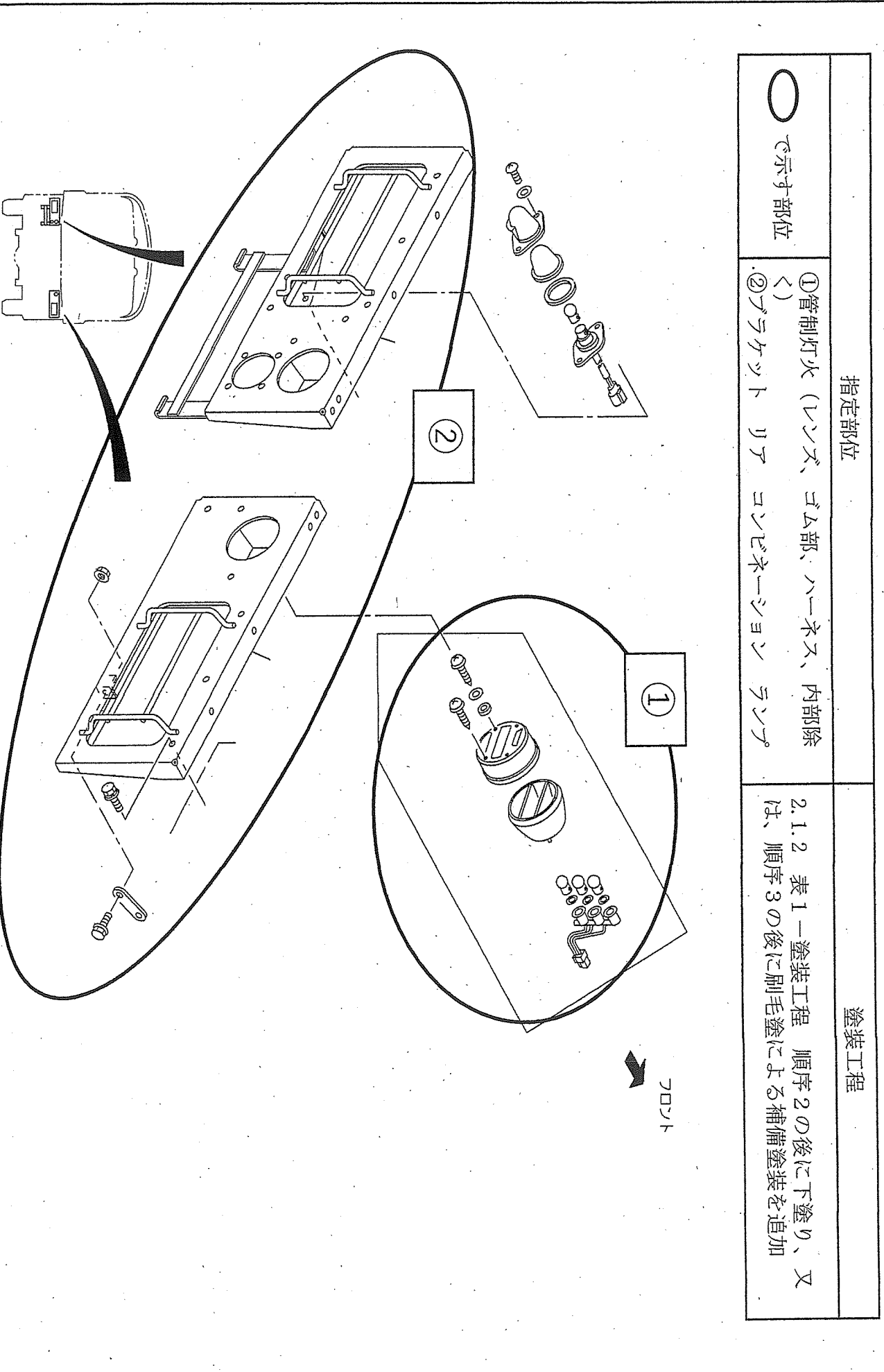
31 / 2 トラック塗装工程

指定部位	塗装工程
<p>○ 以示す部位</p> <p>管制灯火 (レンズ、ゴム部、ハーネス、内部除く)</p>	<p>2.1.2 表 1-1 塗装工程 順序 2 の後に下塗り、又は、順序 3 の後に刷毛塗による補備塗装を追加</p>



塗装部位及び塗装工程

31/2 トラック塗装工程

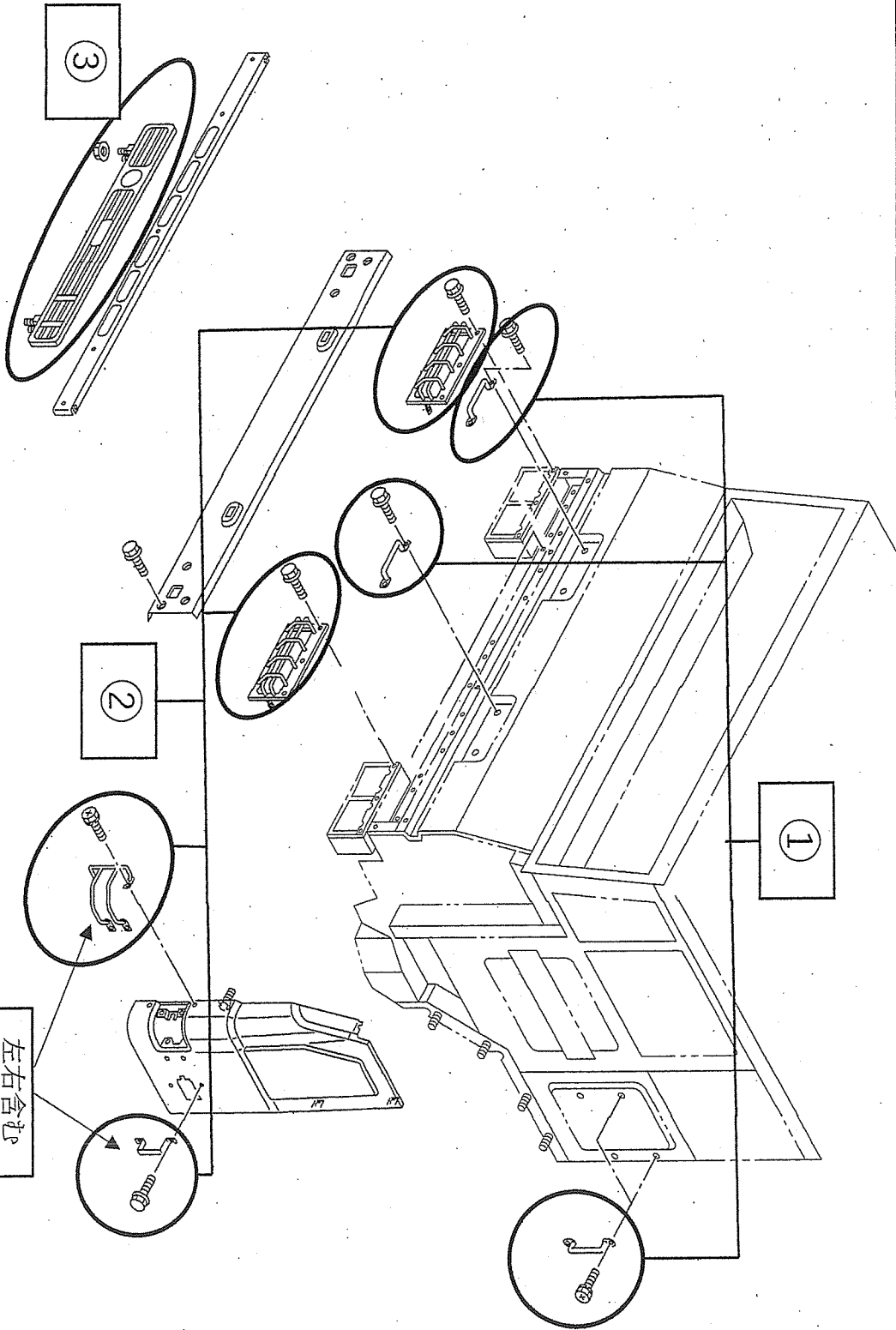


指定部位	塗装工程
<p>○ で示す部位</p> <p>①管制灯火（レンズ、ゴム部、ハーネス、内部除く） ②ブラケット リア コンビネーション ランプ</p>	<p>2.1.2 表1-塗装工程 順序2の後に下塗り、又は、順序3の後に刷毛塗による補備塗装を追加</p>

塗装部位及び塗装工程

31 / 2 tトラック塗装工程

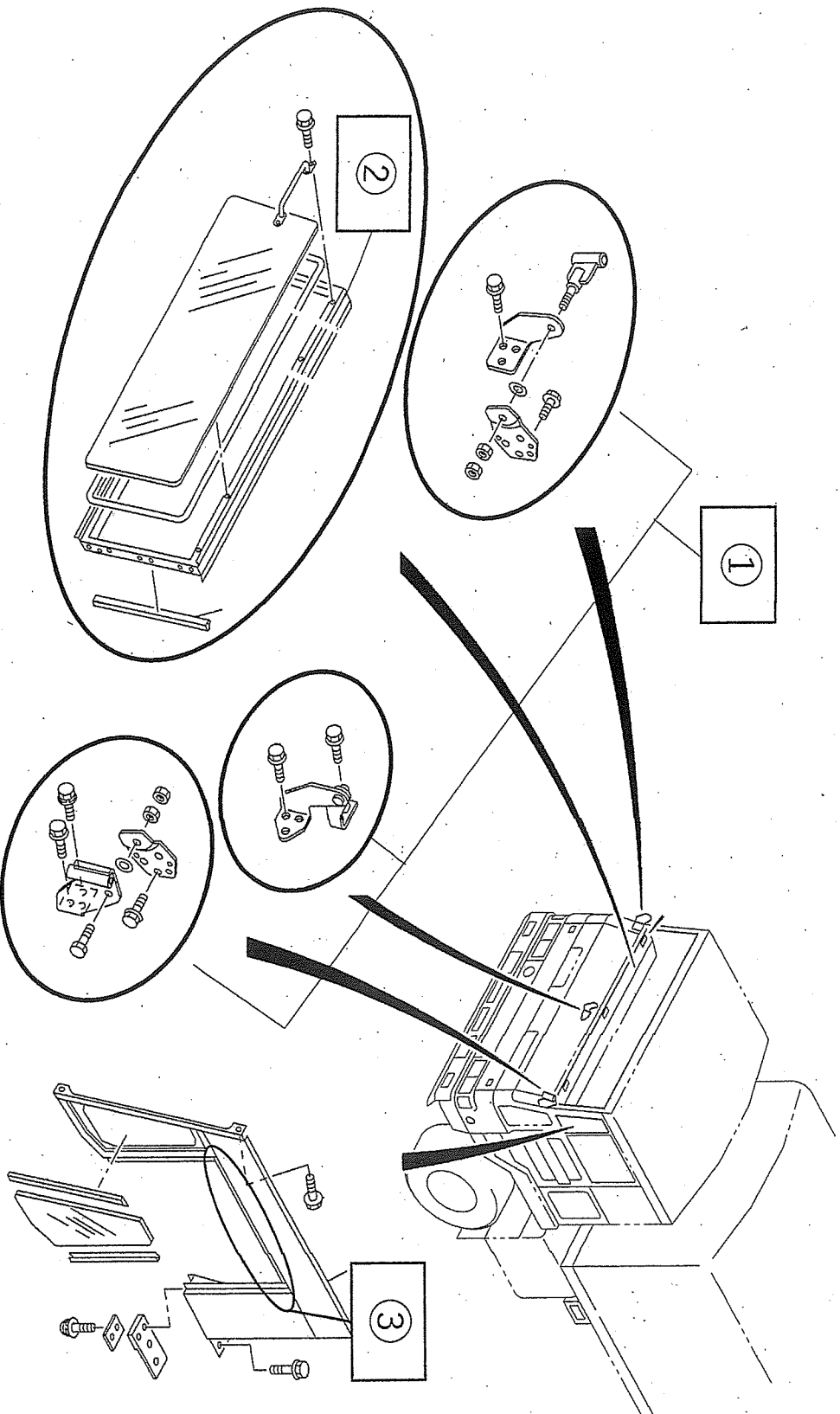
指定部位	塗装工程
<p>○ 示す部位</p> <p>①各ステー (ボルト含む) ②ライトガード (ボルト含む) ③グリル</p>	<p>2.1.2 表1—塗装工程 順序2の後に下塗り、又は、順序3の後に刷毛塗による補備塗装を追加</p>



塗装部位及び塗装工程

3.1 / 2.t トラック塗装工程

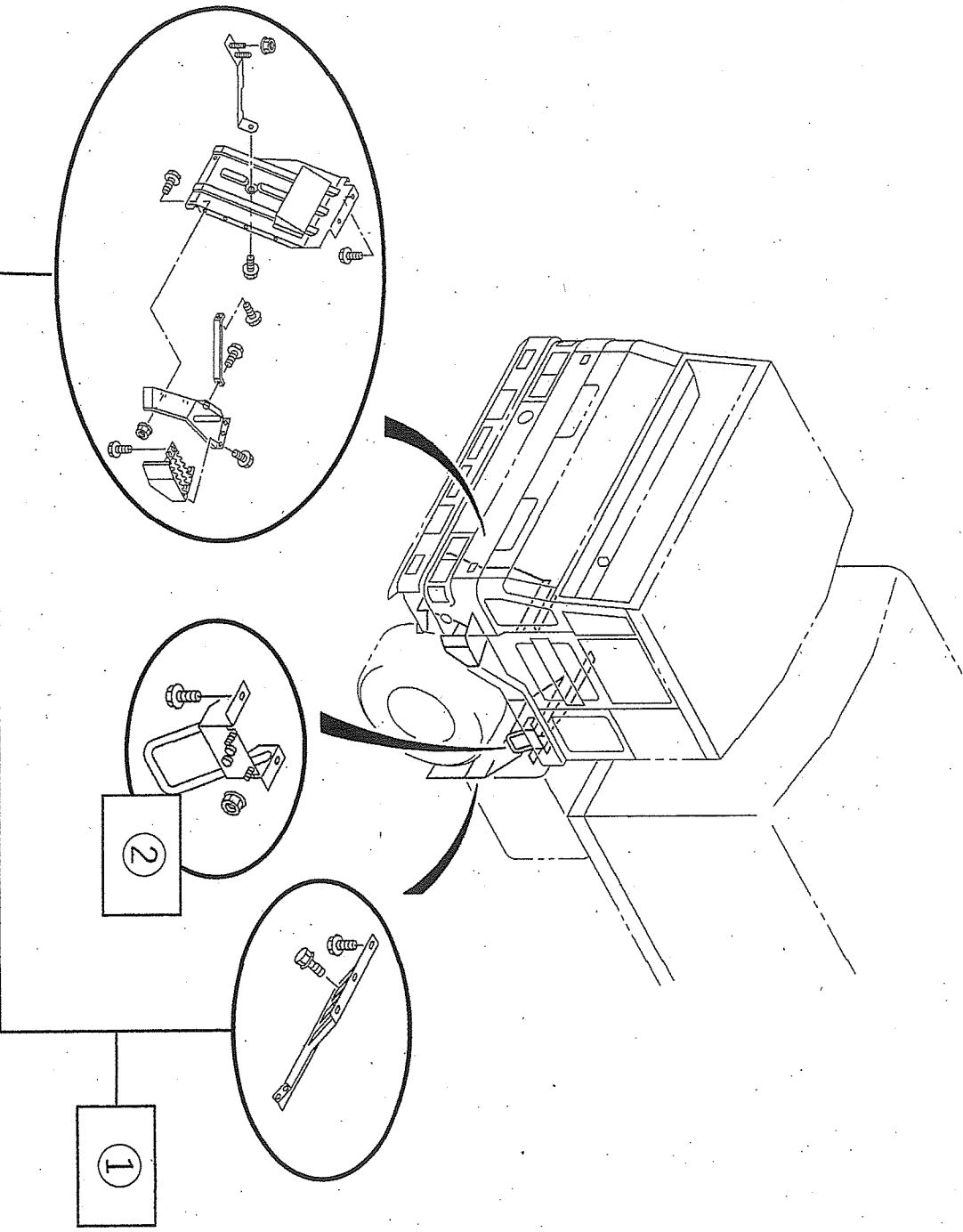
指定部位	塗装工程
<p>○ 示す部位</p> <p>① 各ブラケット (ボルト含む) ② 窓枠 (ガラス、ゴム類、室内除く) ③ 左右ドア窓枠上部 (ガラス、ゴム類、室内除く)</p>	<p>2.1.2 表1—塗装工程 順序2の後に下塗り、又は、順序3の後に刷毛塗による補備塗装を追加</p>



塗装部位及び塗装工程

31/2 トラック塗装工程

指定部位	塗装工程
<p>○ 以示す部位</p> <p>① フエンダー各種 (ボルト類含む) ② ステップ (ボルト類含む)</p>	<p>2.1.2 表1-塗装工程 順序2の後に下塗り、又は、順序3の後に刷毛塗による補備塗装を追加</p>

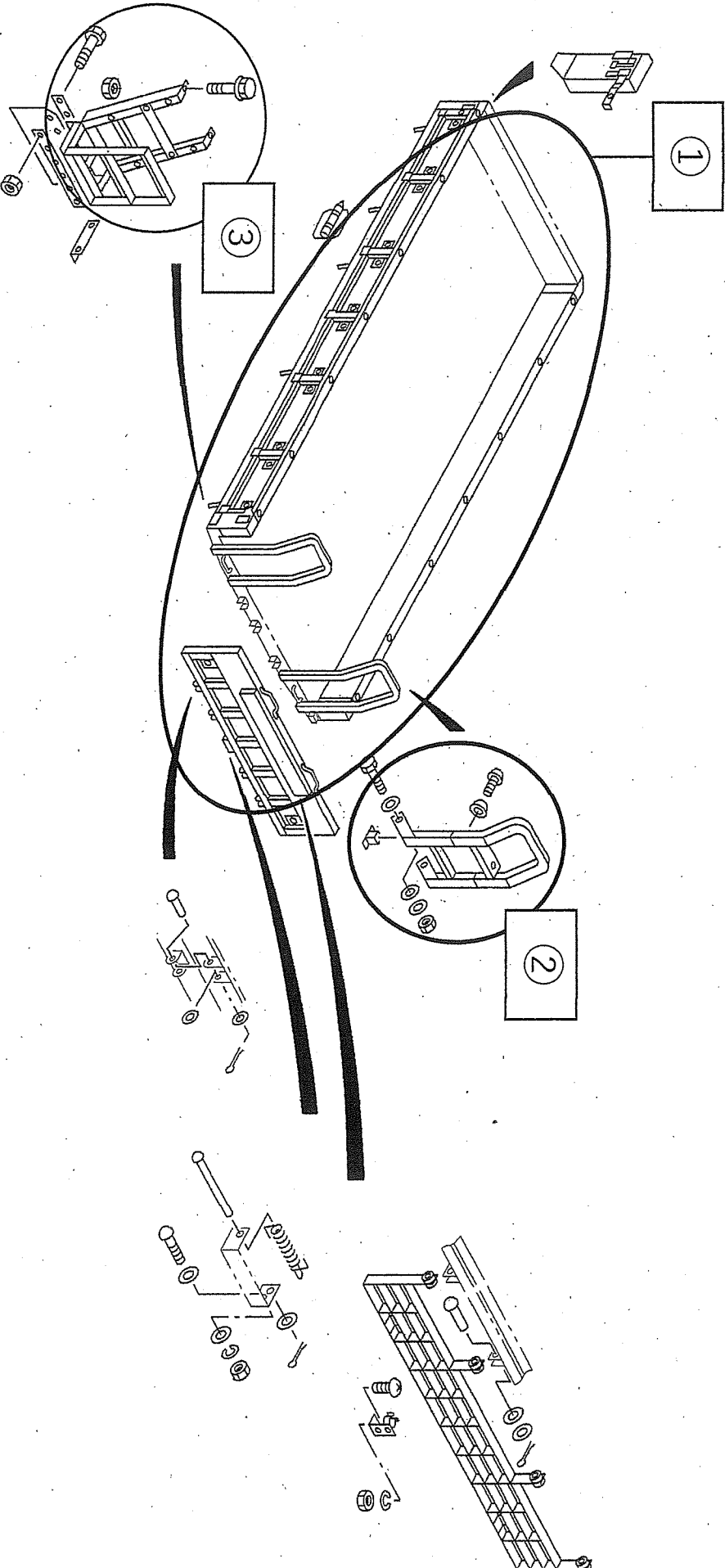


※左右を実施

塗装部位及び塗装工程

31/2トトラック塗装工程

指定部位	塗装工程
<p>○で示す部位</p> <p>① 荷台外側 (金属部の張り合わせ及び溶接部位) ※下面 (シヤシ部と荷台の隙間が狭いため、分解が必要 としてない範囲で実施、細部は官との調整による。) ② ステッププラダリーアゲート ③ グラケットタイヤチェーンボックス 共通事項 ゴム類、木、プラスチック等は除く</p>	<p>2.1.2 表1-塗装工程 順序2の後に下塗り、又は、順序3の後に補備塗装を追加</p>



※左右を実施

陸上自衛隊仕様書			
物品番号	—	仕様書番号	
車両の防せい塗装		AADS-R07010	
		防衛大臣承認	年 月 日
		作成	令和8年1月19日
		変更	令和 年 月 日
		作成部隊等名	第102高射直接支援大隊

1 総則

1.1 適用範囲

この仕様書は、西部方面隊において実施する装輪車両の防せい塗装（以下，“塗装”という。）の外注作業について規定する。

1.2 用語及び定義

この仕様書で用いる用語及び定義は、次によるほか、GLT-CG-Z000001及びGLT-CG-Z500002による。

1.2.1

塗付け量

一定面積に塗付ける塗料の量をいう。通常、 g/m^2 又は mL/m^2 で示す。

1.2.2

各種車両

各種車両とは、1/2tトラック、1 1/2tトラック、3 1/2tトラック、7tトラック、高機動車、1tトレーラ、1t水タンクトレーラをいう。

1.3 引用文書

この仕様書に引用する次の文書は、この仕様書に規定する範囲内において、この仕様書の一部を成すものであり、入札書又は見積書の提出時における最新版とする。

a) 規格

NDS Z 8201 標準色

b) 仕様書

DSP K 5218 鉛・クロムフリー外部用フタル酸樹脂エナメル（半つや）

GLT-CG-Z000001 陸上自衛隊装備品等一般共通仕様書

GLT-CG-Z500002 陸上自衛隊一般外注整備共通仕様書

c) 整備実施規定

MO-2111219-10 1/2tトラック（同各種系列車含む平成25年度以降納入車）（部隊整備用）（3類別3段階）

MO-2111427-10 1 1/2tトラック（同各種系列車含む平成24年度以降納入車）（部隊整備用）（3類別3段階）

MO-2111654-10 3 1/2tトラック（同各種系列車含む平成17年度以降納入車）（部隊整備用）（3類別3段階）

- MO-2111882-10 7tトラック（同各種系列車を含む平成25年度以降納入車）
（部隊整備用）（3類別3段階）
- MO-2111456-10 高機動車（同各種系列車含む平成24年度以降納入車）（一部
系列車を除く）（部隊整備用）（3類別3段階）
- MO-2117313-23 1tトレーラ（日本トレクス）（野整備及び補給処整備用
（3類別3段階）

2 塗装に関する要求

2.1 一般的要求事項

2.1.1 塗装方法

塗装方法は、塗装の種類、塗料の性状、塗装面の形状などによってはけ塗り、吹き付け塗り、静電塗装、流し塗り、浸せき塗りなど最も適切な方法による。

なお、防せいワックスの塗装要領は製品の仕様による。

2.1.2 塗装工程

塗装工程は、表1によるほか、細部は、調達要領指定書によって指定する。

なお、塗装は、GLT-CG-Z500002の2.10により、塗装区分は、調達要領指定書によって指定する場合を除き、“B塗装”とする。

表1-塗装工程

順序	工程	摘要
1	原状確認	必要な部位を分解して錆発生状況を現認するとともに、検査官の認定を受けて補修範囲を確定する。
2	生地ごしらえ	さび落とし・減肉部分の補強等・汚れ・付着物の除去を実施する。
3	塗装部以外の養生	ゴム類など
4	上塗り	—

2.1.3 塗付け量

塗料の塗付け量は、塗料の規格などに規定された値とし、塗装に当たり適正な塗膜の厚さが得られるよう塗付ける。

2.1.4 塗膜の乾燥

塗膜の乾燥は、塗料を塗付けしたのち、塗料の規格などに規定された乾燥条件によって、毎回十分な乾燥を行う。

2.2 材料

2.2.1 防せい塗料の種類

防せい塗料（以下、“塗料”という。）の種類は、表2による。

表2-塗料の種類

番号	種類	注記
1	ウレタン系樹脂塗料	<p>使用する塗料の性能は、一度塗りで、塗装した塗膜は乾燥時60マイクロメートルでなければならない。また、防せい顔料の配合が30%以上なければならない。</p> <p>なお、塗色はNDS Z 8201色番号2314 (OD色7.5 Y3/1) とし、ウレタン系塗料及びDSP K 5218の上塗りが可能でなければならない。</p>
2	防せいワックス	<p>各種車両の整備実施規定の塩・湿害防せい要領の防せいワックスの種類による。</p> <p>なお、細部は、調達要領指定書によって指定する。</p>

2.2.2 溶剤

塗料の希釈に用いる溶剤は、塗料の規格などで指定したもの又は塗料製造者が指定した溶剤とする。

2.3 塗膜の厚さ

塗膜の厚さは、調達要領指定書によって指定する。

なお、塗膜の厚さは、電磁式膜厚計、ダイヤルゲージなどで測定する。

2.4 車両・数量・塗装箇所

車両、数量及び車両の塗装箇所は、調達要領指定書によって指定する。

2.5 塗装実施場所・実施期間

塗装実施場所及び実施期間は、調達要領指定書によって指定する。

また、指定場所での一部又は全部の塗装が、不能又は困難と判断した場合には、契約担当官等の承認を受けて、指定場所以外で塗装を実施することが可能である。

2.6 従事者の勤務時間

従事者の勤務時間は、1日7.75時間を基準とする。ただし、作業上必要な場合は、検査官等の指示によって勤務する。

2.7 部品・副資材

部品及び副資材は、GLT-CG-Z500002の2.9による。

2.8 外観・機能・性能

外観、機能及び性能は、調達要領指定書によって指定する場合を除き、GLT-CG-Z500002の2.12による。

3 品質保証

3.1 監督・検査

監督及び検査は、GLT-CG-Z000001の3.2による。

3.2 保証期間

3.2.1 ウレタン系樹脂塗装の保証期間

ウレタン系樹脂塗装の保証期間は、塗装完了日から起算して2年間塗装した塗膜が剥がれてはならない。

3.2.2 保証対象外

保証対象外は、表3による。

なお、契約の相手方は、調達要求元と当該部位を確認し、契約の相手方の調査結果を元に判定し保証対象の可否を判断する。

表3ー保証対象外

番号	項目
1	飛び石等及び摩擦等の物理的な外的要因があった場合
2	火災、地震、水害、落雷等による外的要因があった場合
3	下地塗料ごと剥がれた場合

3.2.3 保証による補修作業

保証期間内での補修は、調達要求元と場所、時期、補修要領を調整し補修する。

4 その他の指示

4.1 納入書類

4.1.1 添付書類

契約の相手方は、GLT-CG-Z500002の5.4.1 a)に示す保証票を車両1両ごとに添付する。

4.1.2 提出書類

契約の相手方は、この役務で実施した塗装工程、塗料種類ごとの作業時間、人工、塗料使用量、必要資材及び写真を含めた作業内容報告書を作成し契約担当官等に1部提出する。

なお、提出時期及び様式は調達要求元の指示による。

4.2 官側の支援

契約の相手方は、この契約の履行に当たり、契約の相手方自身で行うことができない次によるものは、官側の支援を受けることが可能である。

- a) 対象車両の操作、移動など契約の相手方自身で行うことができず、官側の支援が必要な事項
- b) 官側の保有する施設、設備、機器、電力、用水などの使用及び操作に関する事項
- c) その他契約履行に必要な事項

4.3 官給品

官給品は、調達要領指定書によって指定する場合を除き、GLT-CG-Z500002の5.1による。

4.4 その他

その他は、次によるほか、GLT-CG-Z500002の7.2、7.4及び7.10による。

- a) 官側の施設などへの立入りなどは、GLT-CG-Z500002の6.2 b)による。
- b) その他、指示事項がある場合は、調達要領指定書によって指定する。

5 仕様書に関する疑義

この仕様書に関する疑義は、GLT-CG-Z000001の8.3による。

調達要領指定書	発簡番号	
	調達要求番号	5SJB1A30340
	調達要求年月日	令和8年1月19日
	作成部課	第102高射直接支援大隊
	作成年月日	令和8年1月19日
品名	車両の防せい塗装	
仕様書番号	AADS-R07010	

指定事項

2 塗装に関する要求

2.1.2 塗装工程

塗装工程及び部位及び要領は、別紙による。

2.3 塗膜の厚さ

塗膜の厚さは、次による。

番号	種類	厚さ
1	ウレタン系樹脂塗料	60マイクロメートル以上 (Dry)
2	防せいワックス	300マイクロメートル以上 (Wet)

2.4 車両・数量・塗装箇所

車両・数量・塗装箇所は、次による。

a) 車両・数量

車両	数量	備考
7tトラック	1	石垣駐屯地

b) 塗装箇所

別紙による。

2.5 塗装実施場所・実施期間

塗装実施場所・実施期間は、次による。

塗装実施場所	実施期間
石垣駐屯地	契約締結後から令和8年3月31日 (火)

4 その他の指示

4.4 その他

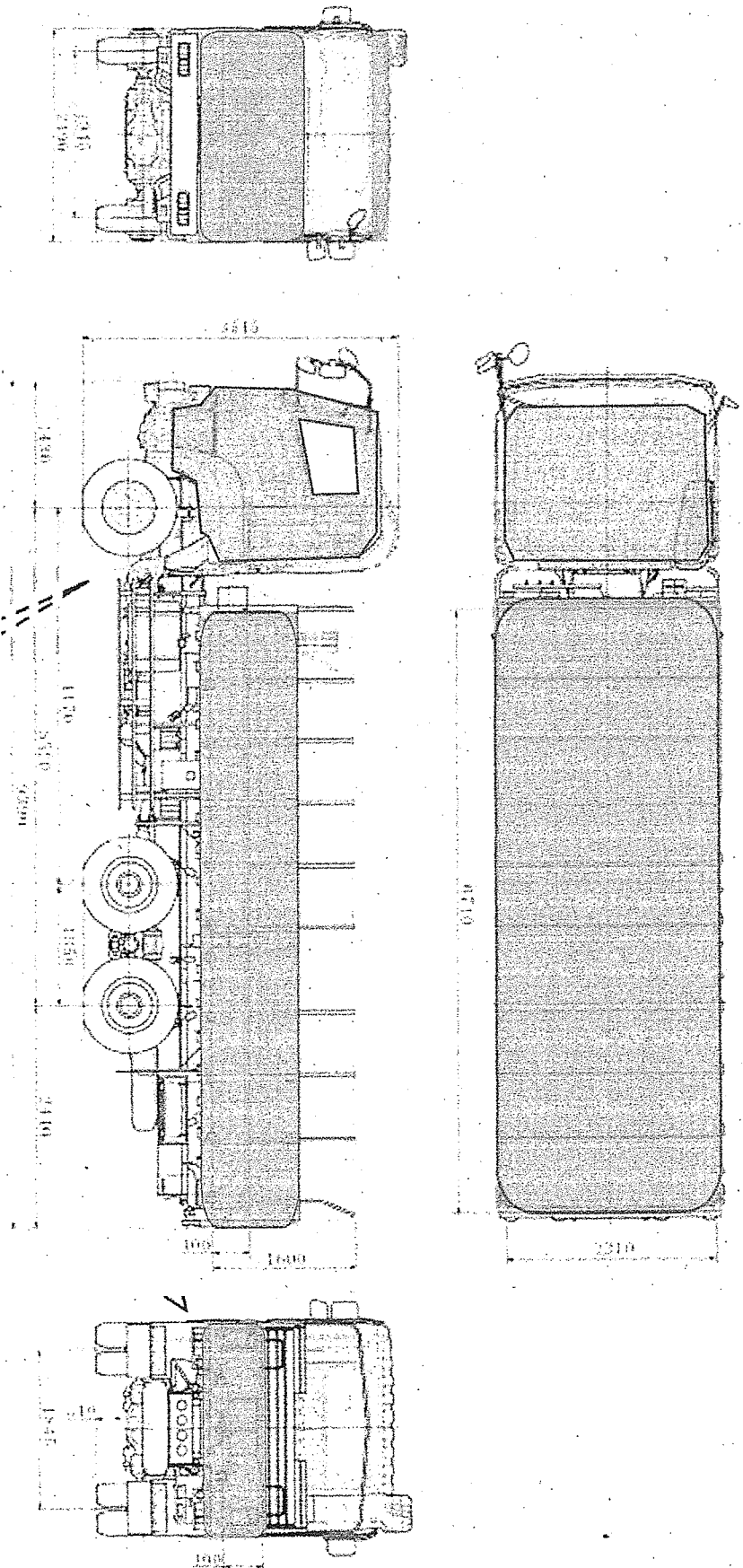
この契約に関する調整事項は、次による。

駐屯地名	部隊名	担当者	連絡先	住所	調整事項
飯塚駐屯地	第102高射直接支援大隊	2等陸曹 植杉 将吾	0948-22-7651 (524)	福岡県飯塚市 津島282	契約全般に関する事項
宮古島駐屯地	第102高射直接支援大隊	2等陸曹 古室 武年	0980-98-0008 (467)	沖縄県石垣市 平得1273-404	日程・作業場所・ 工具等の調整

塗装部位及び塗装工程

7トトラック塗装部位

塗装部位	塗料
色が濃い部位	ウレタン系樹脂塗料 OD色
それ以外の部位	防せいワックス 黒色

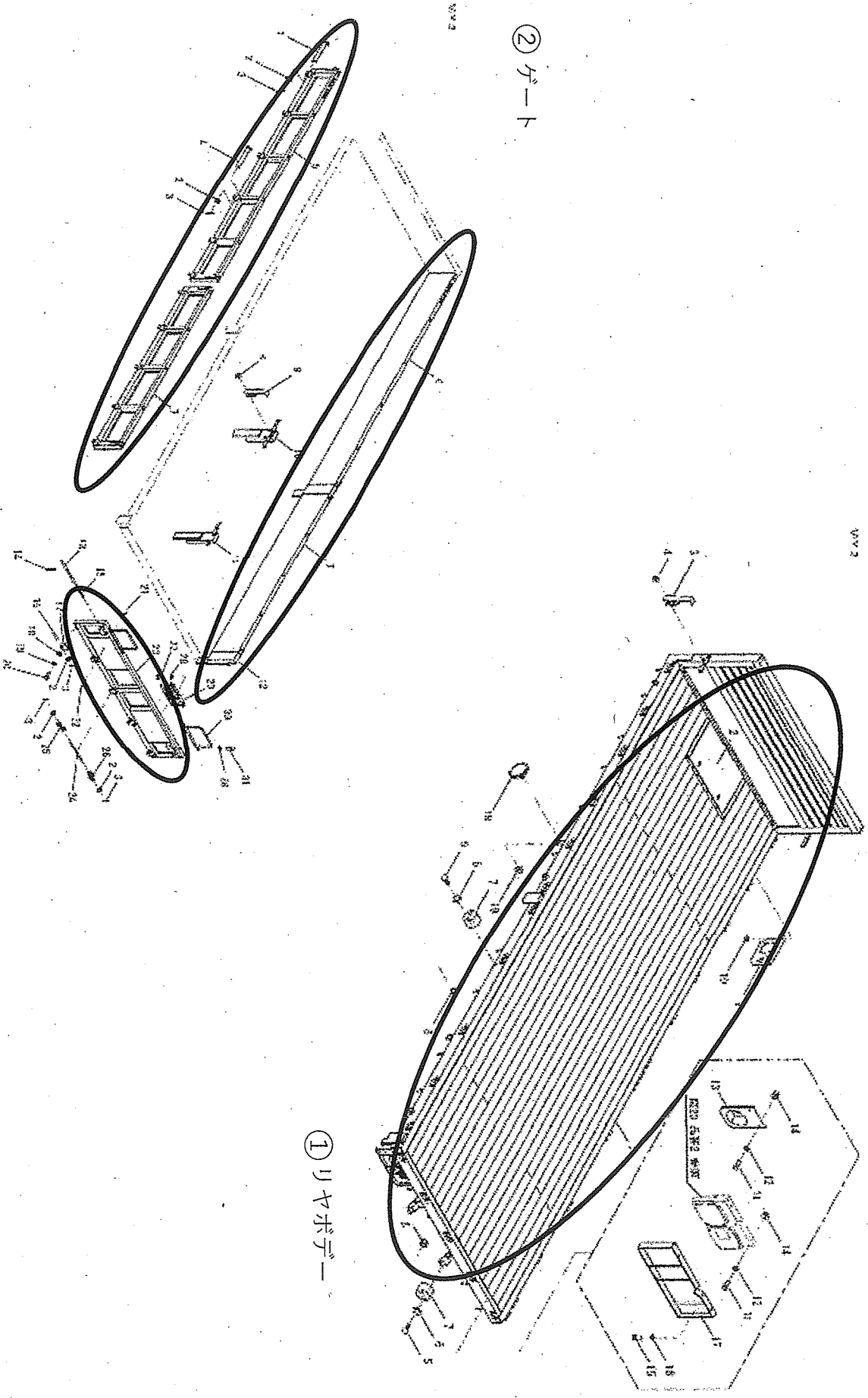


塗装しない部位：エンジン、トランスミッション、トランスアプテ、ゴム類、ブレーキ関係、排気装置、灯火装置、ガラス、幌、室内、後部座席

塗装部位及び塗装工程

7トトラック 塗装工程

指定部位	塗装工程
○で示す部位 ①リヤボデー、②ゲート	2.1.2 表1ー塗装工程 順序2の後に下塗り、又は、順序3の後に刷毛塗による補備塗装を追加



塗装部位及び塗装工程

7 トラック塗装工程

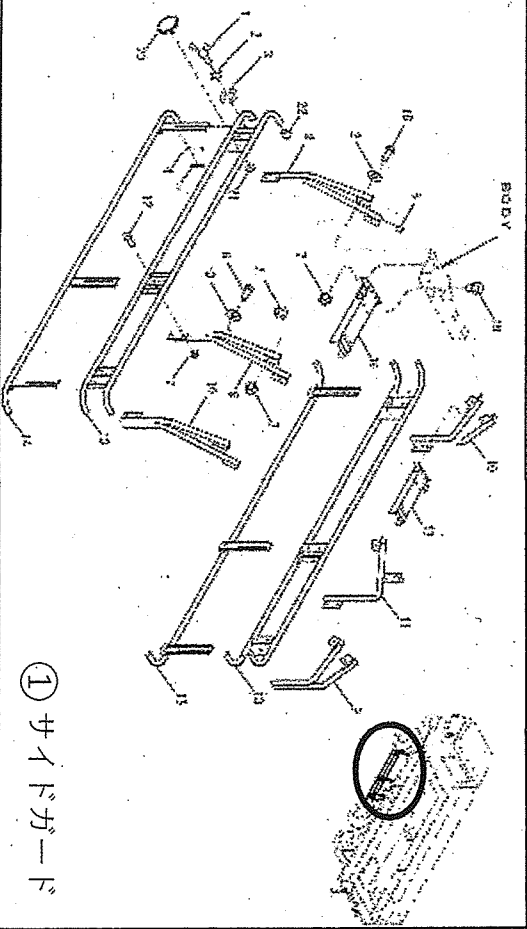
指定部位

塗装工程

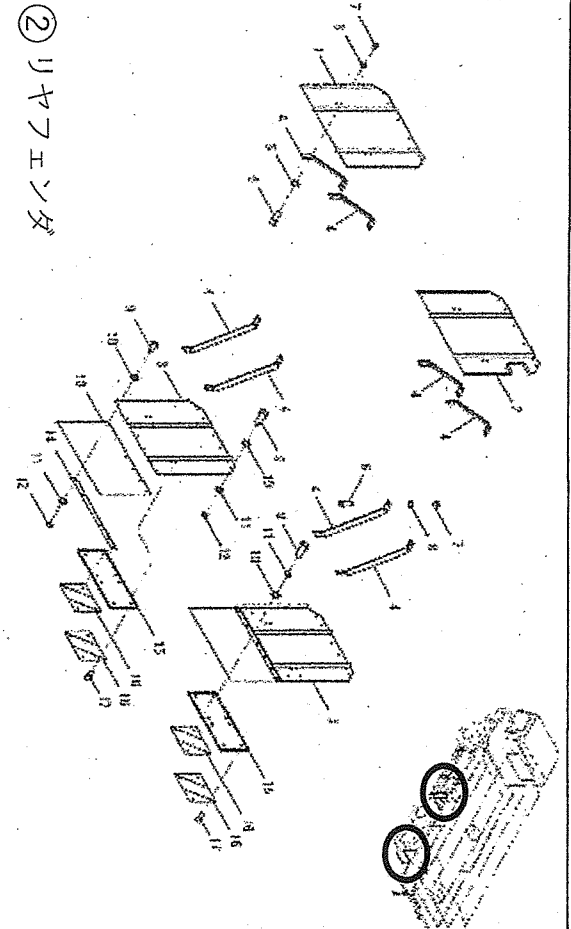
○
で示す部位

- ① サイドガード、② リヤフエンダ、
- ③ チェーンボックス、④ 踏み板、
- ⑤ リヤステツプ、⑥ ナンバープレート

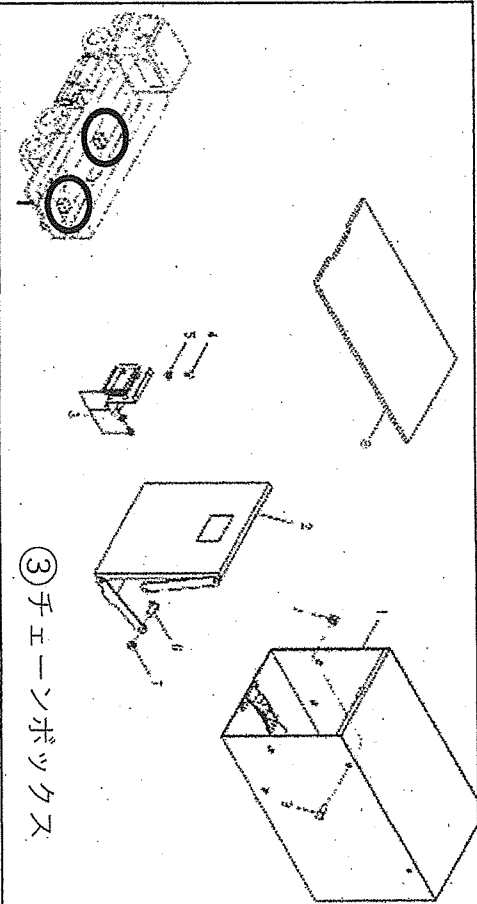
2.1.2 表1-1 塗装工程 順序2の後に下塗り、又は、順序3の後に刷毛塗による補備塗装を追加



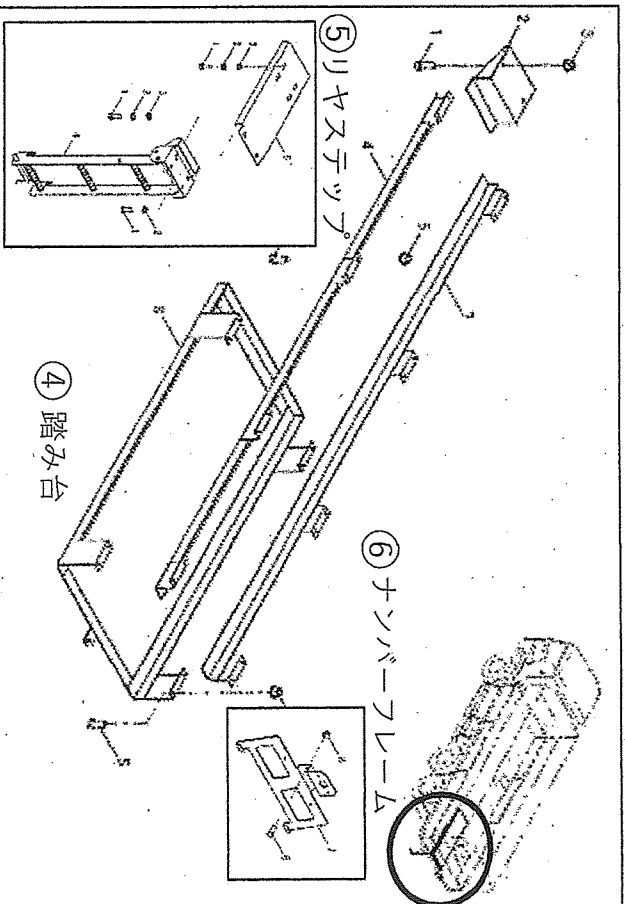
① サイドガード



② リヤフエンダ



③ チェーンボックス



④ 踏み台

⑥ ナンバープレート

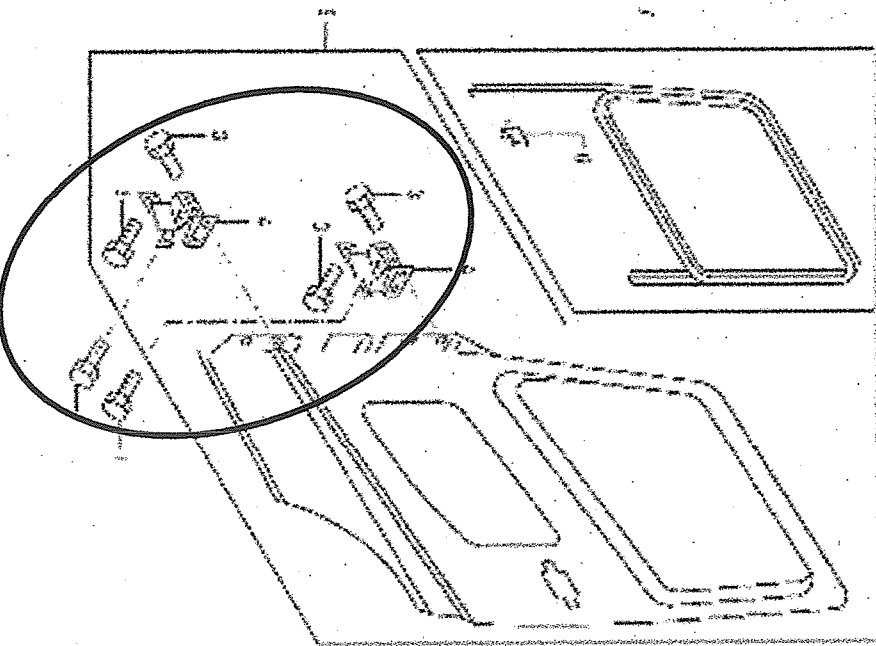
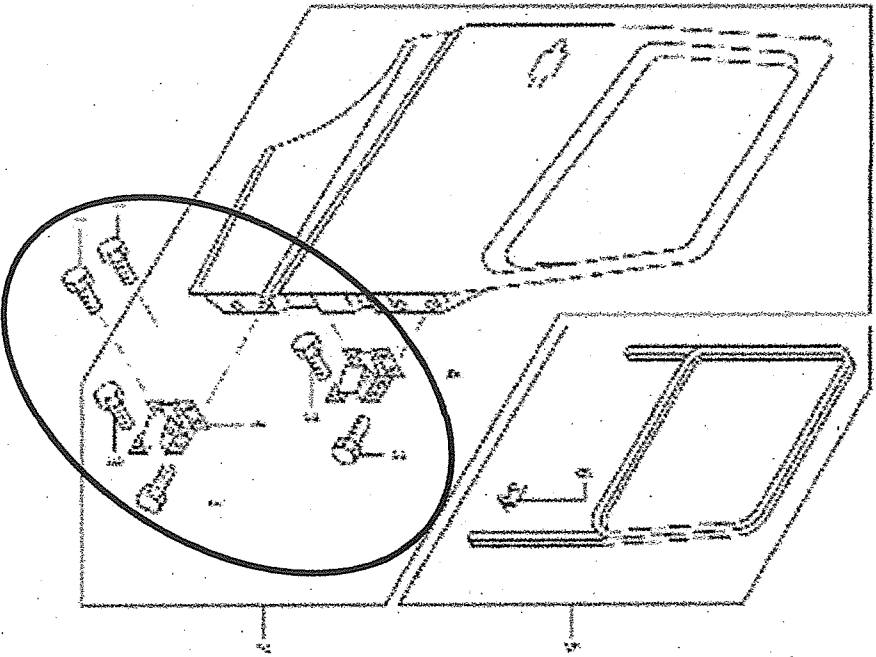
⑤ リヤステツプ

塗装部位及び塗装工程

7トトラック塗装工程

指定部位	塗装工程
○で示す部位 ボアヒンジ	2.1.2 表1-塗装工程 順序2の後に下塗り、又は、順序3の後に刷毛塗による補備塗装を追加

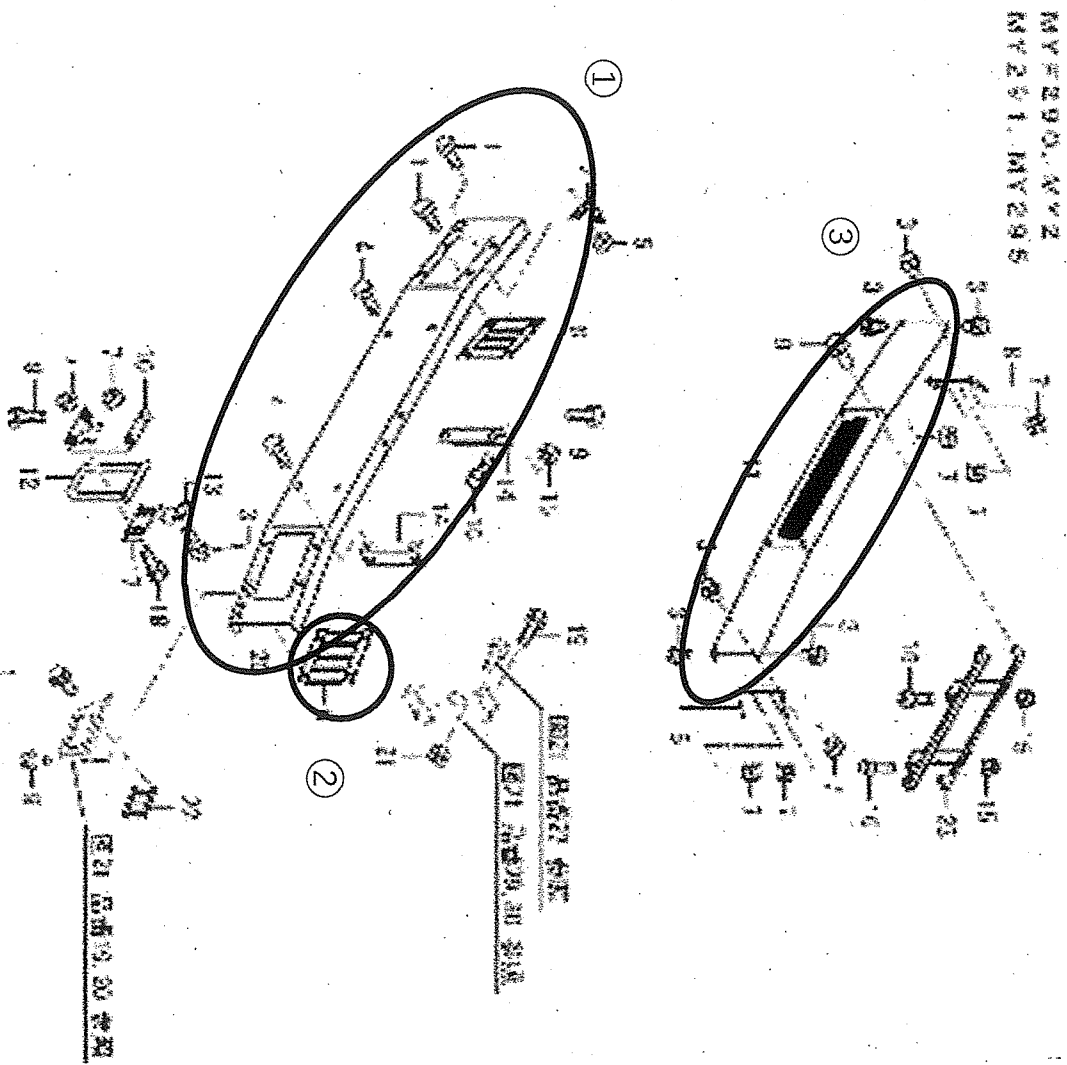
4.12.14.2 フロントドアボアヒンジ部塗装 (図142)



塗装部位及び塗装工程

7 tトラック塗装工程

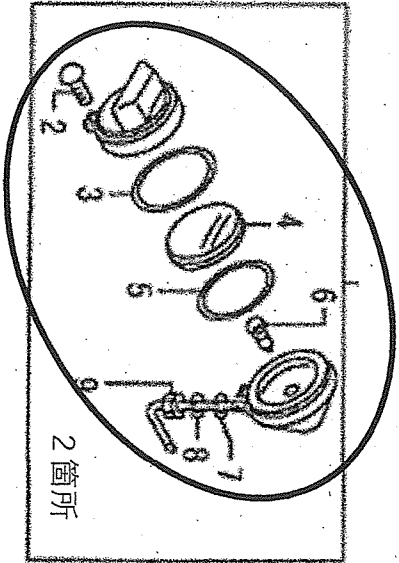
指定部位	塗装工程
<p>○で示す部位</p> <p>①バンパー、②ライトガード、③グリル (ボルト含む)</p>	<p>2.1.2 表1-塗装工程 順序2の後に下塗り、又は、順序3の後に刷毛塗による補備塗装を追加</p>



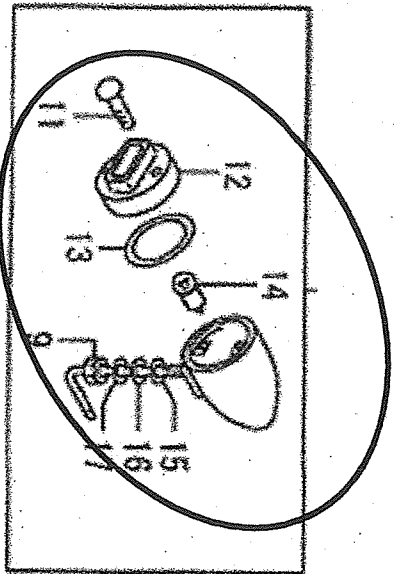
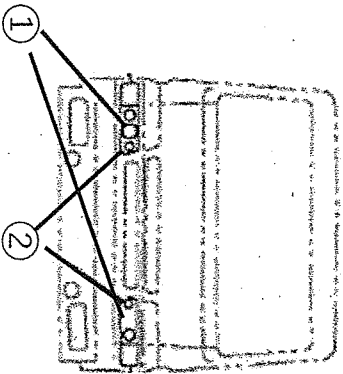
塗装部位及び塗装工程

7 トトラック塗装工程

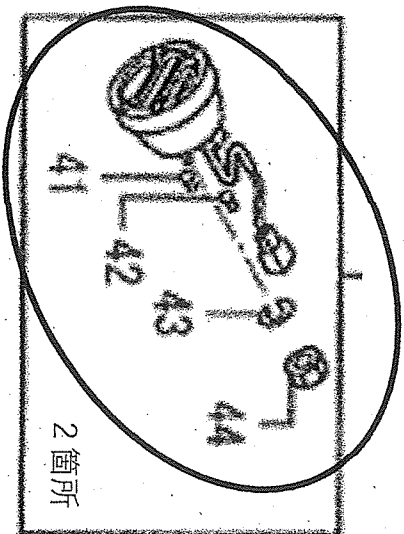
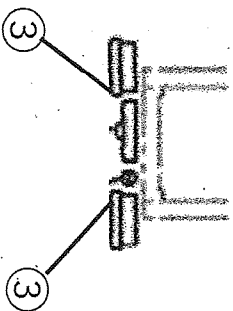
指定部位	塗装工程
<p>○で示す部位</p> <p>管制灯火 (①フロント、②マーカランプ、③リヤ) (レンズ、ゴム部、ハーネス、内部除く)</p>	<p>2.1.2 表1-塗装工程 順序2の後に下塗り、又は、順序3の後に刷毛塗による補備塗装を追加</p>



① 管制灯火 (フロント)



② 管制灯火 (マーカランプ)



③ 管制灯火 (リヤ)