

# 1号建物等トイレ洋式化工事

工事名	1号建物等トイレ洋式化工事	図面番号	1/37
図名	表紙	縮尺	—
陸上自衛隊小倉駐屯地業務隊		令和7年9月17日	

# 仕 様 書

1 工事名  
1号建物等トイレ洋式化工事

2 工事場所

- (1) 福岡県北九州市小倉南区北方5丁目1-1 陸上自衛隊小倉駐屯地  
(2) 福岡県北九州市小倉北区大字富野官有無番地 陸上自衛隊富野分屯地

3 工事概要

(1) トイレ洋式化

場所	建物番号	洋式化数			電源改修	備考
		男性	女性	計		
小倉	1号	3箇所(1F*1、2F*1、3F*1)	3箇所(1F*1、2F*1、3F*1)	6箇所	有	
	2号	3箇所(各階1箇所)		3箇所	有	
	8号	1箇所		1箇所	有	
	24号	2箇所		2箇所	有	
	25号	1箇所		1箇所	有	
	123号	1箇所		1箇所	有	
	125号	3箇所(1F*2、2F*1)	1箇所(3F)	4箇所	有	
	127号	1箇所		1箇所	有	
	131号	1箇所	1箇所	2箇所	有	
	136号		1箇所	1箇所		
	138号	1箇所		1箇所	有	
	139号	7箇所(各階1箇所)		7箇所	有	
	140号	1箇所	2箇所	3箇所	有	
	144号	1箇所(2F)		1箇所		
146号	1箇所		1箇所	有		
富野	38号	1箇所	1箇所	2箇所	有	一部官給品支給
	40号		1箇所	1箇所	有	
計		28箇所	10箇所	38箇所		

- (2) 電源改修(コンセント増設) 一式  
(3) 内装補修(トイレブース取替、建具取替) 一式  
(4) その他附带工事 一式

4 一般事項

- (1) 本工事は、本仕様書によるほか国土交通省大臣官房官庁営繕部監修「公共建築(改修)工事標準仕様書(建築工事編)(電気設備工事編)(機械設備工事編)」、メーカー仕様及び関係諸法規によるものとする。  
(2) 受注者は、「公共工事の入札及び契約の適正化の促進に関する法律」及び「建設業法」に基づき、施工体制台帳の作成等について、法令を遵守のうえ実施するものとする。  
(3) 着工前に必ず現地にて監督官と打合せをするものとする。  
(4) 本工事の写真は、着工前、主要な作業状況、竣工後及び監督官の指示する箇所を撮影するとともに、工事後隠蔽となる部分は確実な写真管理を実施するものとし、工事完了後、A4判工事写真帳に整理して監督官に一部提出するものとする。  
(5) 本仕様書等に記載なき事項といえども、技術上当然施工すべき事項については、受注者の負担において実施するものとする。  
(6) 工事は他の施設に損傷を与えないよう十分注意して実施することとし、万一損傷を与えた場合は、受注者の責任において速やかに原状に復旧するものとする。  
(7) 本仕様書及び工事に際し、疑義を生じた場合は、監督官と協議のうえ実施するものとする。  
(8) 本工事に使用する材料は全て新品とし、監督官の検査を受け、合格したものを使用する。  
(9) 本工事にあたっては、火災予防、安全管理に十分留意するものとする。  
(10) 本工事で生じた発生材のうち、監督官が指示する鉄屑等については、種別毎に整理したうえで指定場所へ搬入し、所定の調書を添えて官側に引き継ぐものとする。その他の発生材については受注者の責任において全て構外へ搬出し、関係法令等に従い適正に処分するものとする。  
(11) 本工事に必要な電力及び給水等は官給しないものとし、電気は発電機、給水は水タンクの搬入を基本とする。ただし、前記要領で使用できない場合は官側と調整し、メーター等を取付け使用量に応じた料金の支払いにより使用できる。  
(12) 作業終了時は、現場の清掃及び片付けを実施するものとする。  
(13) 本仕様書に記載されている寸法等は標準寸法であるため、施工に先立ち現場調査のうえ実施するものとする。

5 特記事項

- (1) 契約後速やかに、施工計画書を提出し、監督官の承認を得るものとする。  
(2) 使用材料については、承認図を監督官に提出し、承認を得るものとする。また、一部、リモデル式(和洋改修工法)の資材については官給品支給とする。官給品支給明細書については下表のとおりとする。

品名	規格	数量	価格(税抜)	使用場所
便器	BC-P20HU/BW1	2	31,000円	富野38号建物男子トイレ・女子トイレ
便座	CW-PB21-NE/BW1	2	59,000円	富野38号建物男子トイレ・女子トイレ
防露式密結ロータンク	DT-PA250HUCH/BW1	2	27,000円	富野38号建物男子トイレ・女子トイレ

(3) 床補修

- ア 和式便器撤去後、床スラブをモルタル・防水コンクリートで補修し、防水処置を施すものとする。  
イ 床スラブ補修箇所は、鉄筋補強を実施するものとする。  
ウ 床タイルは、モルタル補修後、ユニットタイル張り(25mm角・50mm角)及びビニル床シート張り(厚2.5mm)とする。  
エ リモデル式(和洋改修工法)の床補修は、製造所の指定によるものとする。

(4) 塗装工事

- ア 天井ボード張替え及び壁補修箇所は、合成樹脂エマルジョンペイントする。仕様書に別途示す箇所については、複層塗材Eとする。  
イ 塗装の際、ブース撤去跡等も塗装を実施するものとする。

(5) 建具工事等

- トイレブースは、パネル厚40mm、扉幅600mm(帽子掛け戸当り付)とし、承認図を提出し、監督官の承認を得るものとする。

(6) 電気工事

- ア コンセントは埋込みアースターミナル付とし、露出スイッチボックス内に納めるものとする。  
イ 電線は、配管内で接続することなくプルボックス等内で実施するものとする。  
ウ 電線は、天井ころがし配線とし、電線の被覆を天井下地材、天井材等で損傷しないように、整然と敷設する。  
エ ころがし配線は弱電流電線、水管、ガス管、ダクト等と接触しないように敷設する。  
オ 壁貫通箇所は防火処置を実施するものとする。  
カ 施工完了後、配線の絶縁抵抗測定を実施するものとし、結果報告書を作成し、監督官に提出するものとする。

(7) 機械設備工事

- ア 給水管配管材料は、床給水の場合は、水道用内外面硬質塩化ビニルライニング鋼管とし、壁給水はフレキホースとし、適正な位置はで延長するものとする。  
イ 排水管材料は、排水用硬質塩化ビニル管を使用するものとする。  
ウ 天井内配管の保温は下記のとおり実施する。  
配管の保温材は厚さ20mmとし、アルミガラスクロス化粧ロックウール保温筒、アルミガラスクロス化粧グラスウール保温筒、アルミガラスクロス化粧ポリスチレンフォーム保温筒のいずれかを使用する。また、アルミガラスクロス粘着テープで仕上げる。  
エ スラブ内配管の保温は下記のとおり実施する。  
(7) スラブ内配管の保温は給水管のみとし、排水管は保温無しとする。  
(イ) ポリスチレンフォーム保温筒厚さ20mmを使用し、合わせ目をすべて粘着テープで止め、継目は粘着テープ2回巻きとする。  
(ウ) ポリスチレンフォーム保温筒の上からポリエチレンフィルムを巻き、その上から着色アルミガラスクロスで巻き仕上げる。  
オ 衛生陶器は、TOTO、LIXILの製品または、同等品以上のものとする。

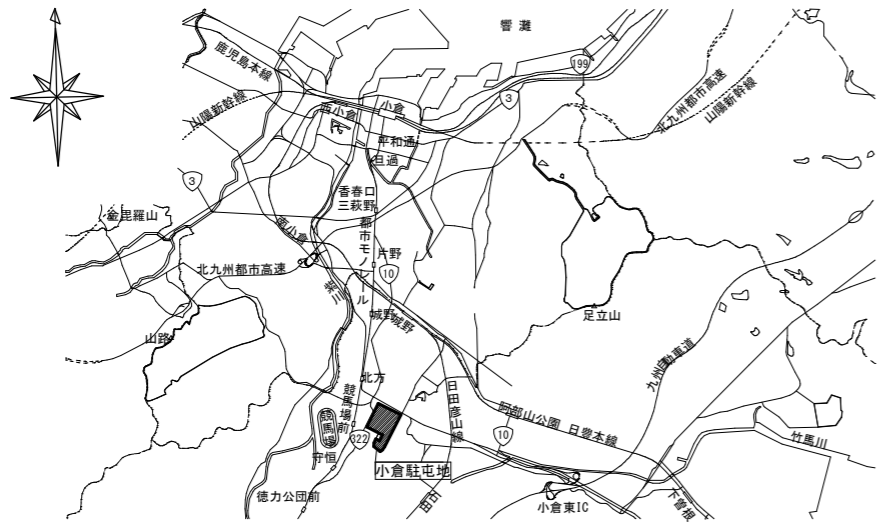
品名	規格	品名	規格
便器(タンク式)	TOTO GS597BMS	便器(洗浄式)	TOTO CFS460MHNS
密閉タンク	TOTO SH596BAYR	密閉タンク	TOTO TV560CP
床フランジ	TOTO HP430-7		
洗浄便座	TCF587Y、TCF6623		
分岐金具	TH343R		

- カ 接合する前に、切りくず、ごみ等を十分除去し、管の内部に異物がないことを確かめてから接合する。  
キ 床スラブ積り箇所は、耐火処置後、防水シーリングを実施するものとする。  
ク 配管は、適正な支持間隔で固定し、逆勾配にならないように施工するものとする。  
ケ フランジ接合の際、適正材質、厚さのガスケットを介し、ボルト及びナットを均等に片寄りなく締付ける。

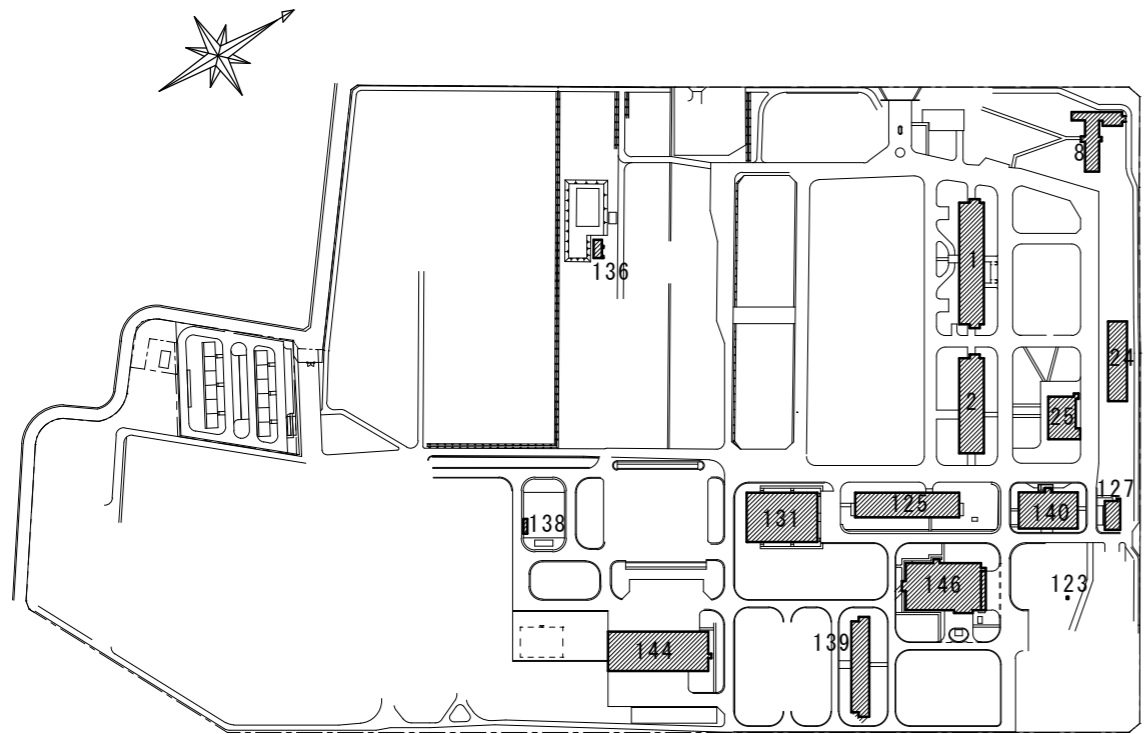
(8) その他

- ア 粉塵等の飛散防止のため、工事箇所の養生を実施するものとする。  
イ 各建物は勤務及び生活建物であるため、トイレ使用停止期間を少なくするものとする。  
ウ 施工完了後、異常なく使用できるか確認するものとする。  
エ 別契約工事で同一建物内において工事を実施しているため、留意するものとする。


工事名	1号建物等トイレ洋式化工事	図面番号	2/37
図名	仕様書	縮尺	図示
陸上自衛隊小倉駐屯地業務隊		令和7年9月17日	

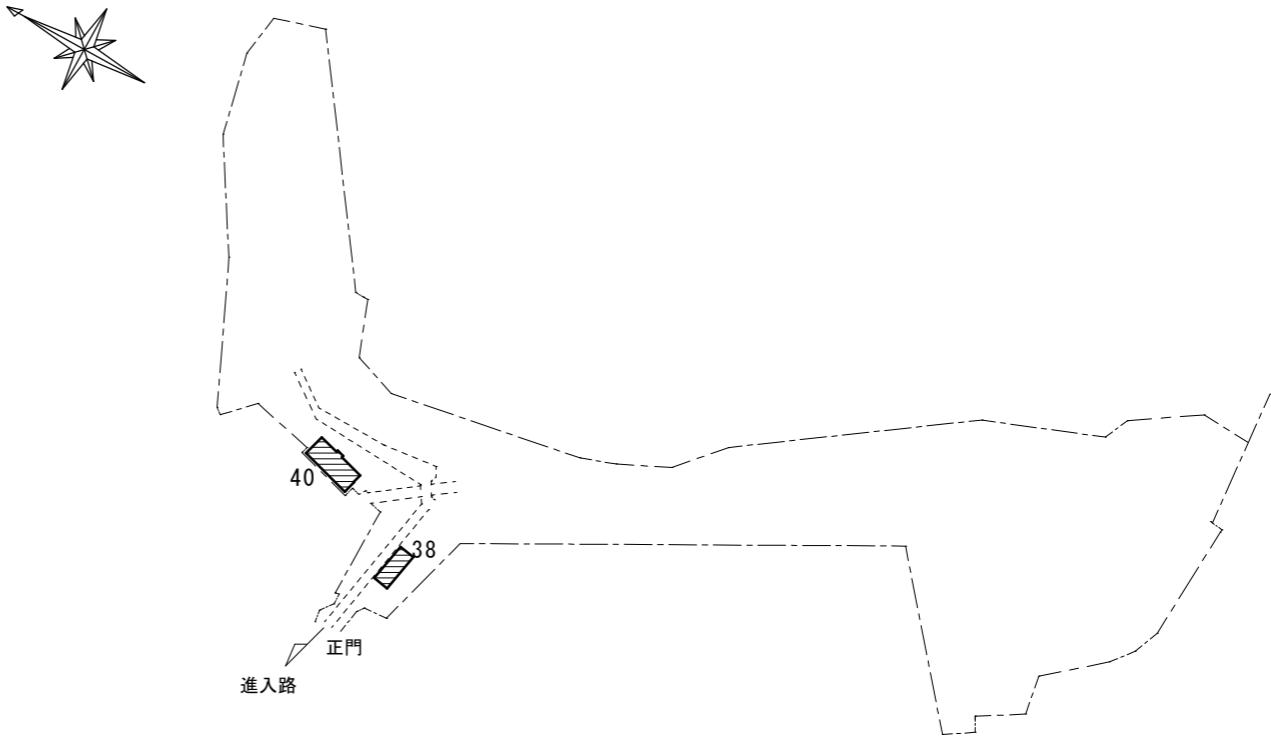


駐屯地案内図 S=1/X



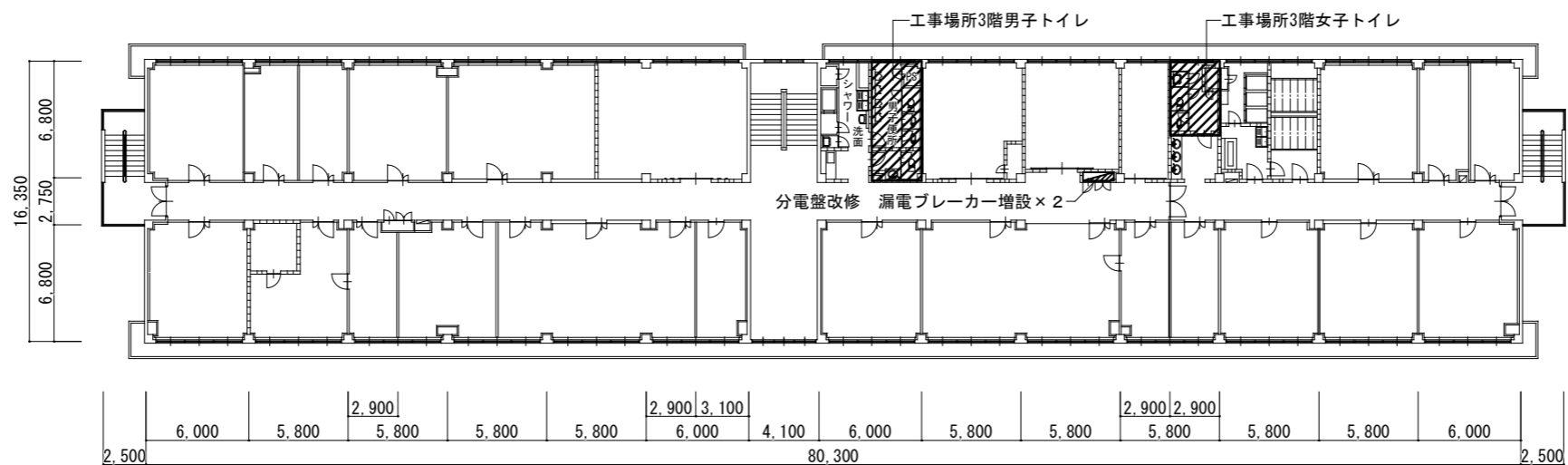
小倉駐屯地配置図 S=1/X

 工事実施建物

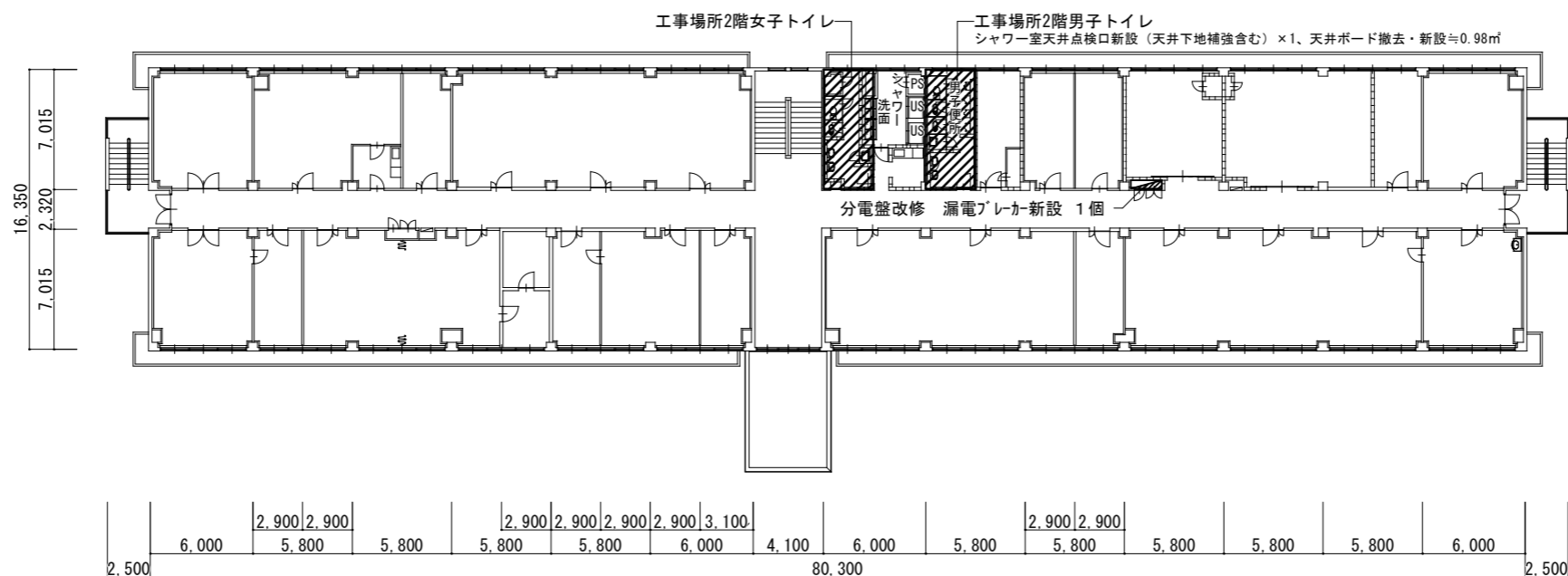


富野分屯地配置図 S=1/X

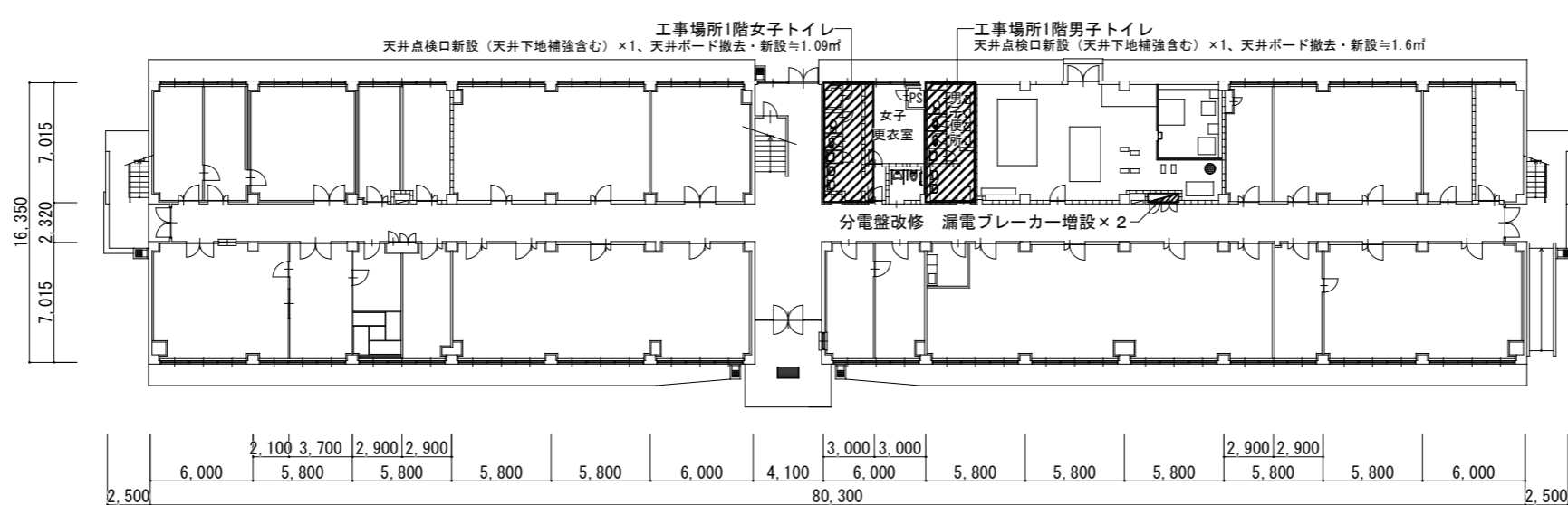
工事名	1号建物等トイレ洋式化工事	図面番号	3/37
図名	案内図・配置図	縮尺	図示
陸上自衛隊小倉駐屯地業務隊		令和7年9月17日	



1号隊舎3階平面図 S=1/400



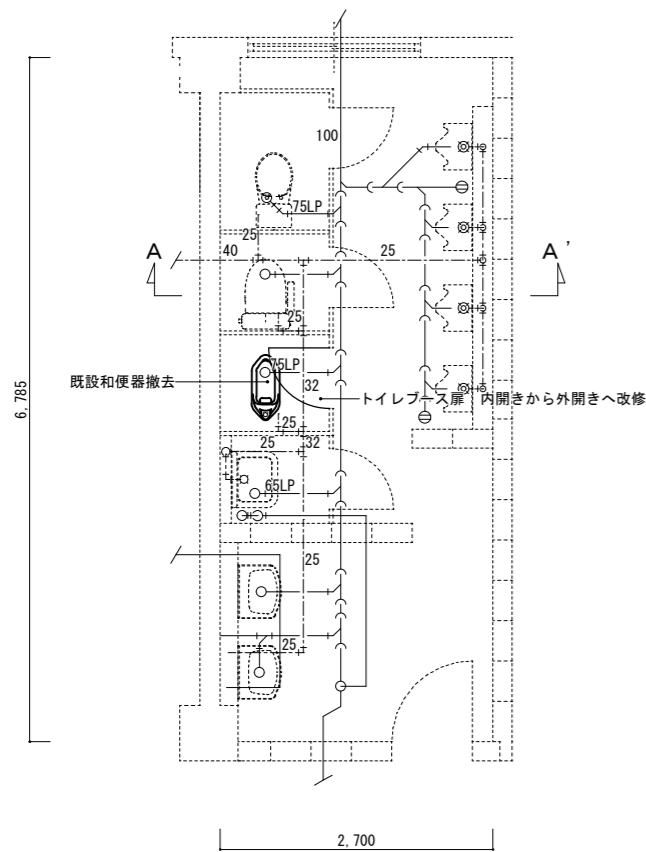
1号隊舎2階平面図 S=1/400



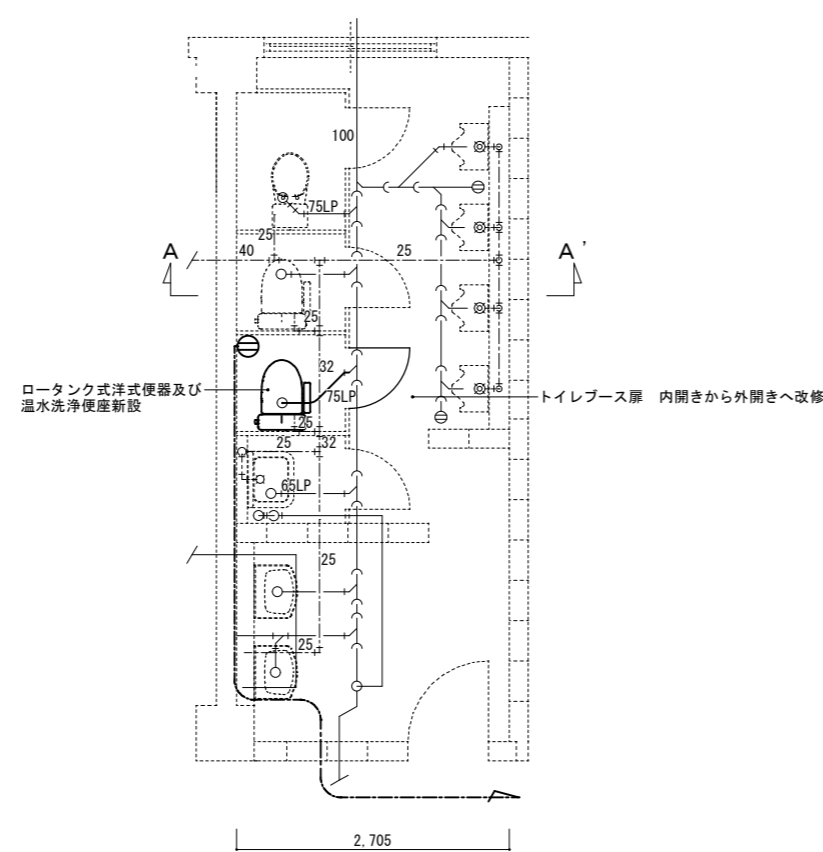
1号隊舎1階平面図 S=1/400

工事範囲

工事名	1号建物等トイレ洋式化工事	図面番号	4/37
図名	1号建物1階～3階平面図	縮尺	S=1/400
陸上自衛隊小倉駐屯地業務隊		令和7年9月17日	

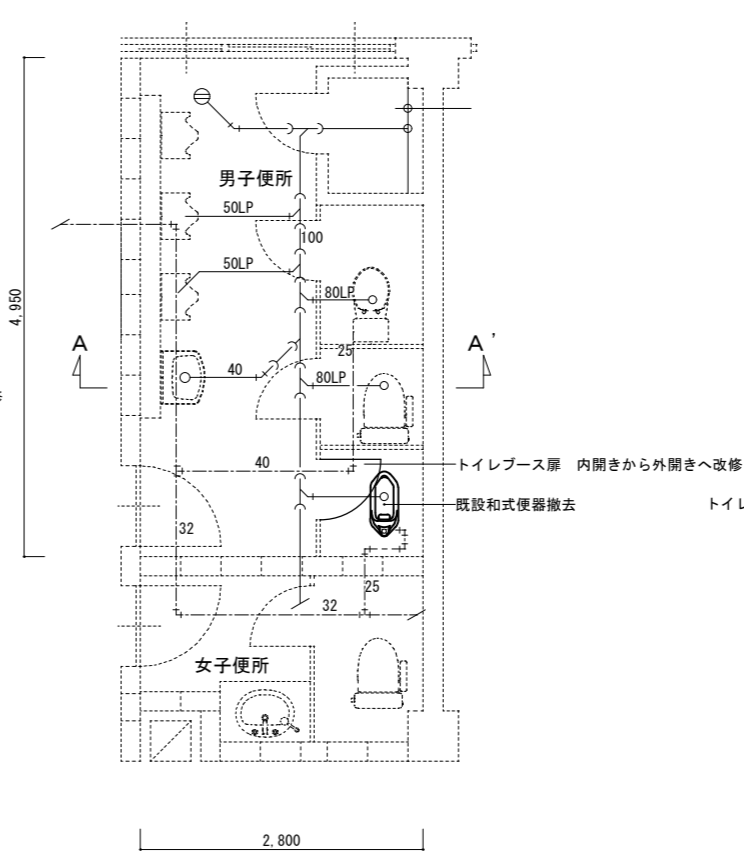


改修前

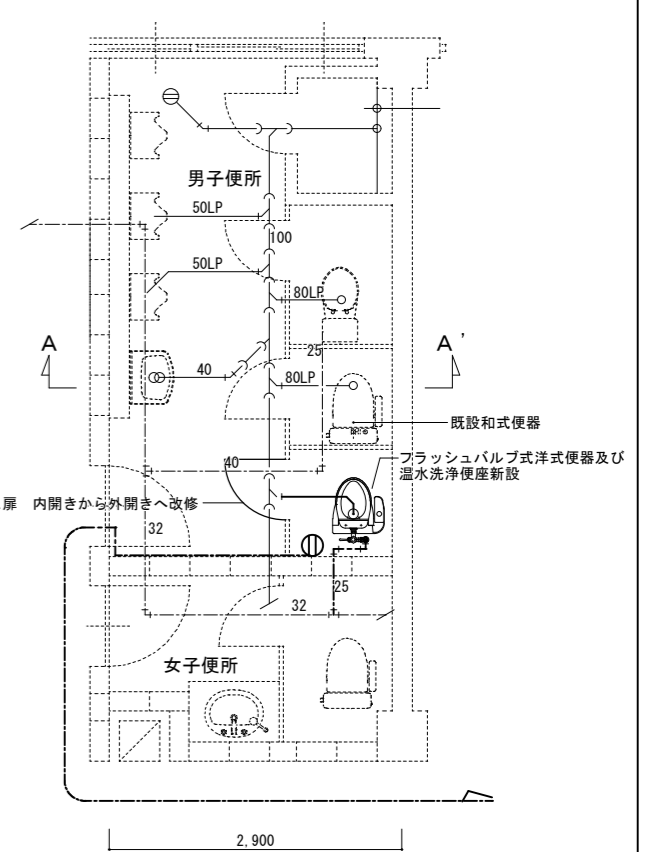


改修後

既設分電盤 新設漏電ブレーカーに接続



改修前

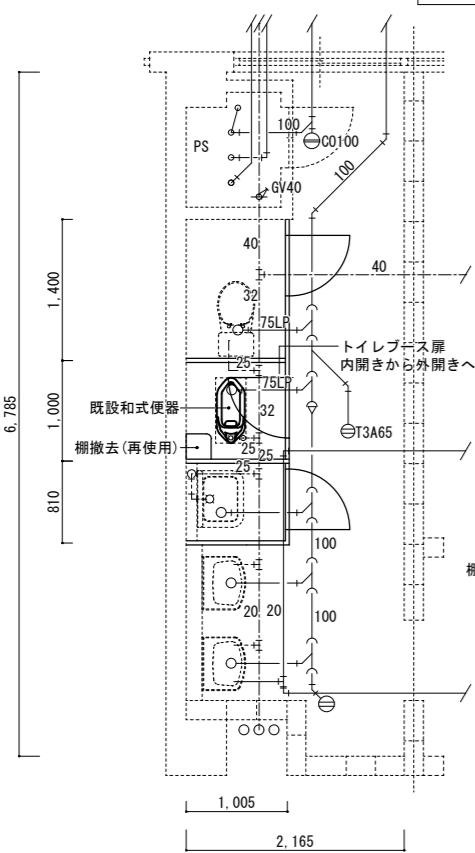


改修後

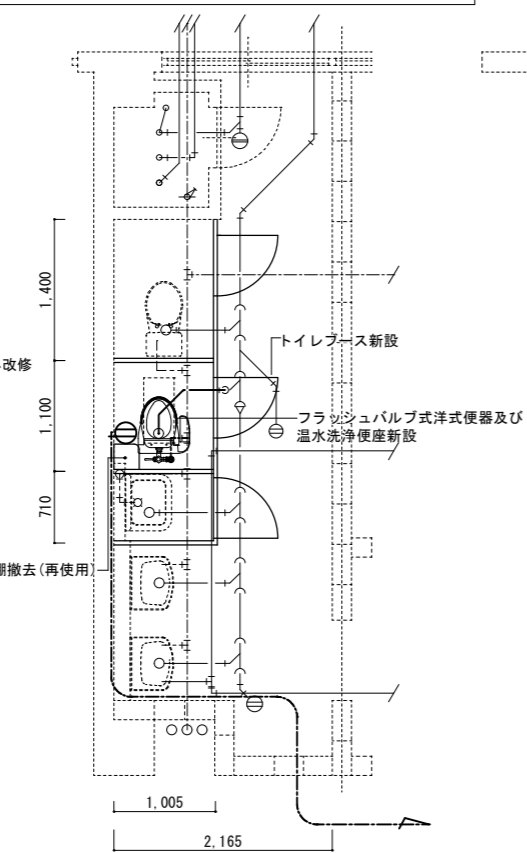
既設分電盤 新設漏電ブレーカーに接続

改修前後 1号建物1・2階男子トイレ標準平面図 S=1/75

改修前後 1号建物3階男子トイレ標準平面図 S=1/75

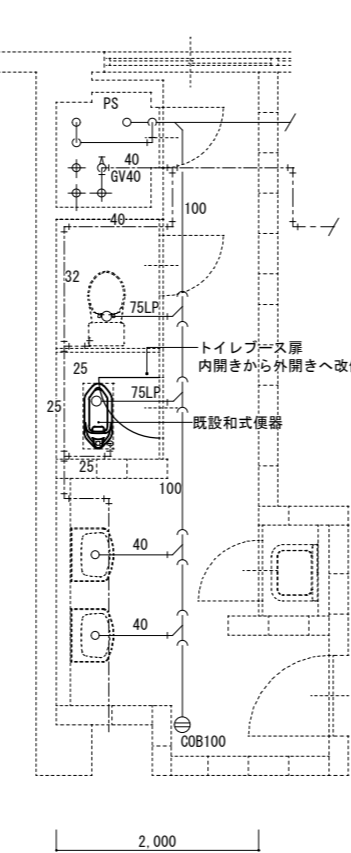


改修前

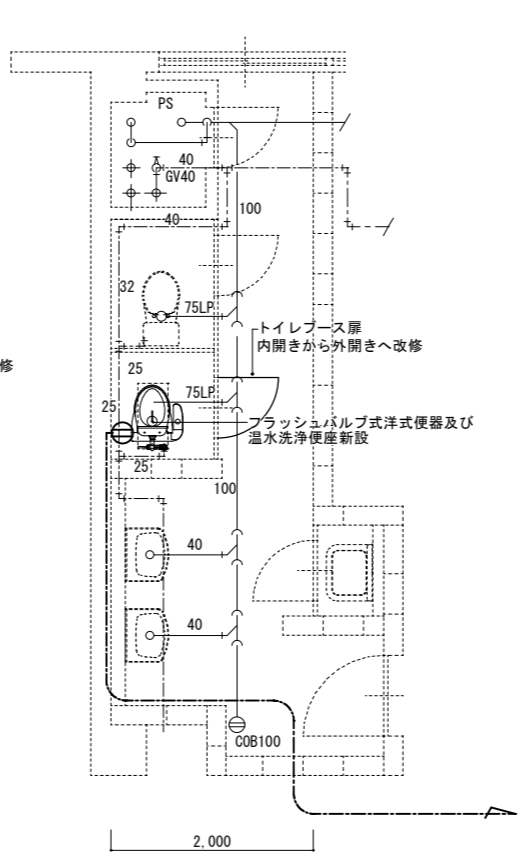


改修後

既設分電盤 新設漏電ブレーカーに接続

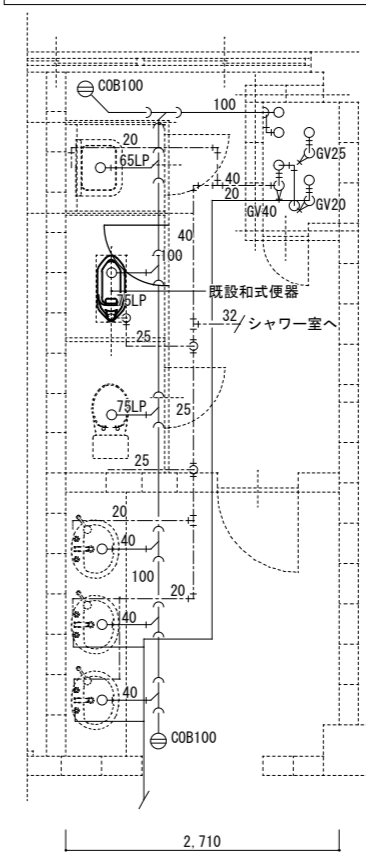


改修前

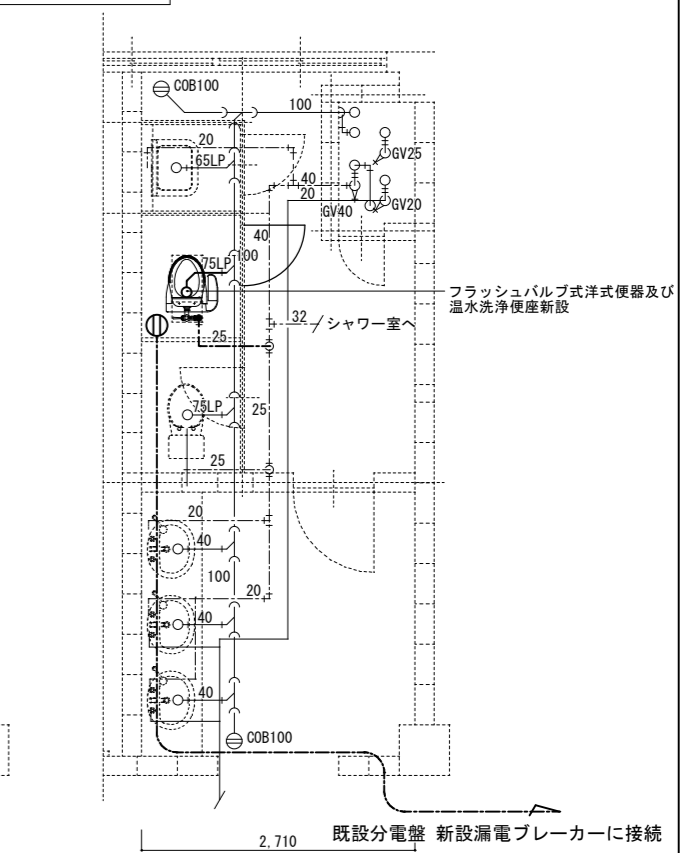


改修後

既設分電盤 新設漏電ブレーカーに接続



改修前



改修後

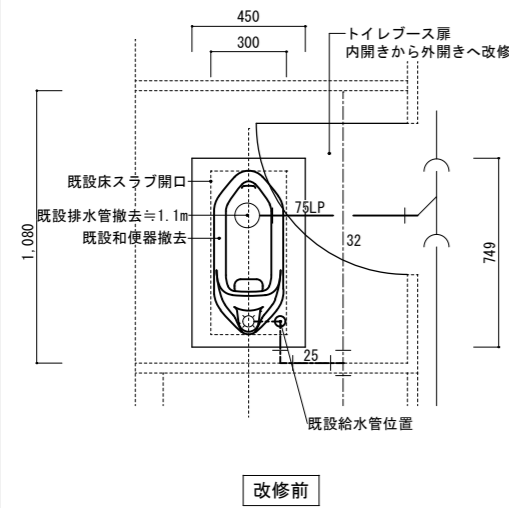
既設分電盤 新設漏電ブレーカーに接続

改修前後 1号建物1階女子トイレ標準平面図 S=1/75

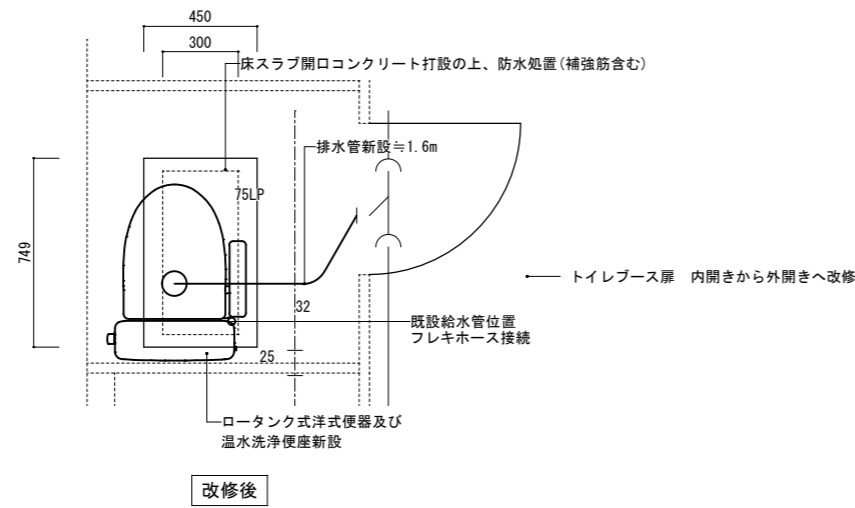
改修前後 1号建物2階女子トイレ標準平面図 S=1/75

改修前後 1号建物3階女子トイレ標準平面図 S=1/75

工事名	1号建物等トイレ洋式化工事	図面番号	5/37
図名	改修前後1号建物各トイレ標準平面図	縮尺	図示
陸上自衛隊小倉駐屯地業務隊		令和7年9月17日	

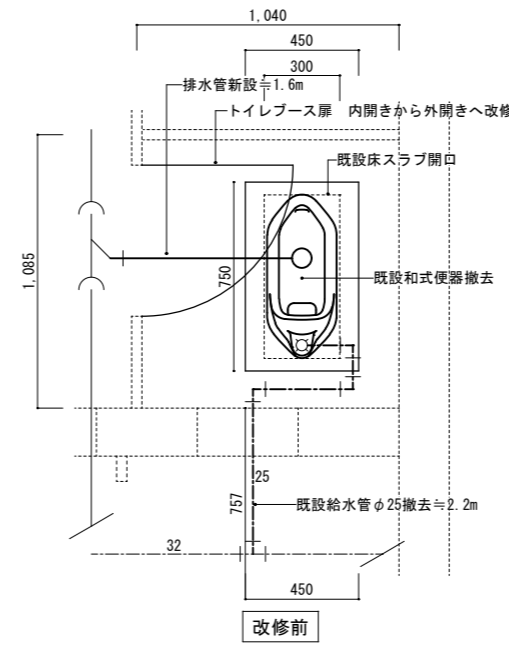


改修前

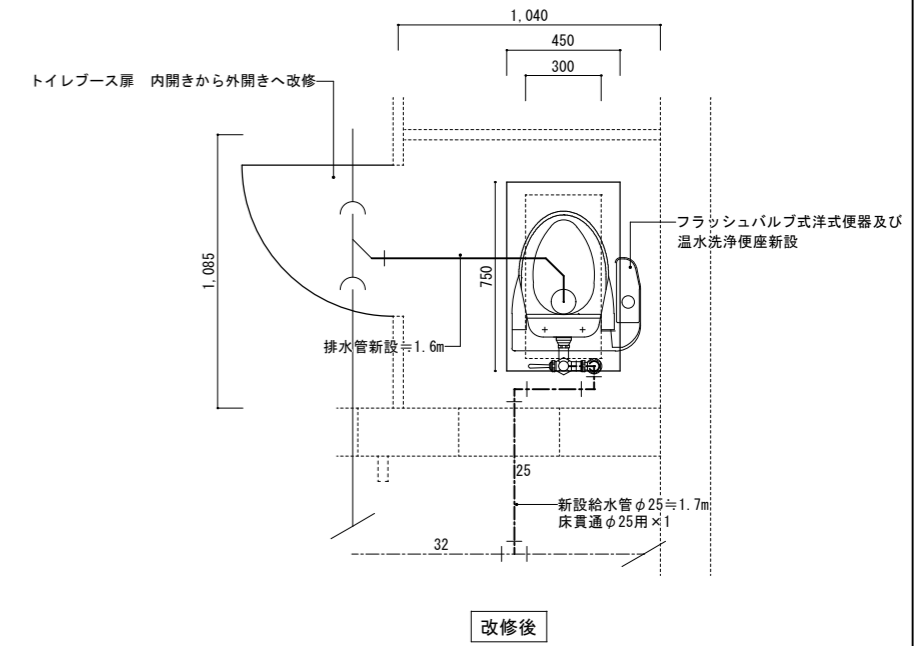


改修後

改修前 1号建物1・2階男子トイレ平面詳細図 S=1/30

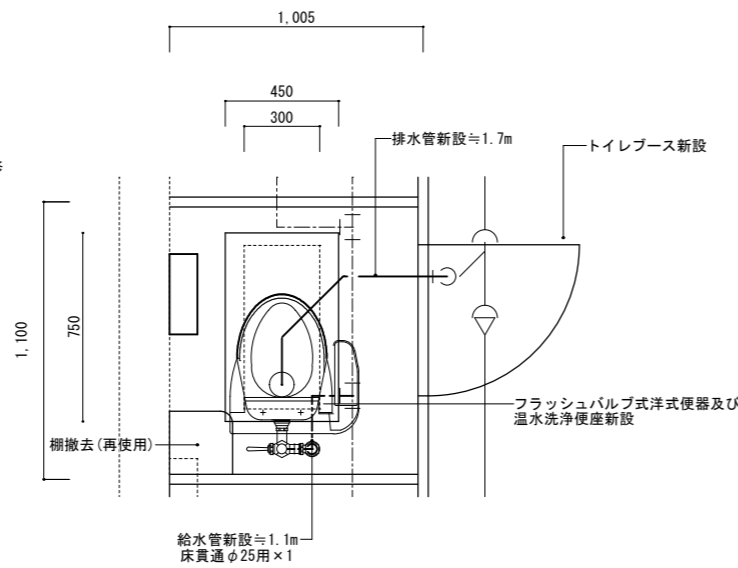
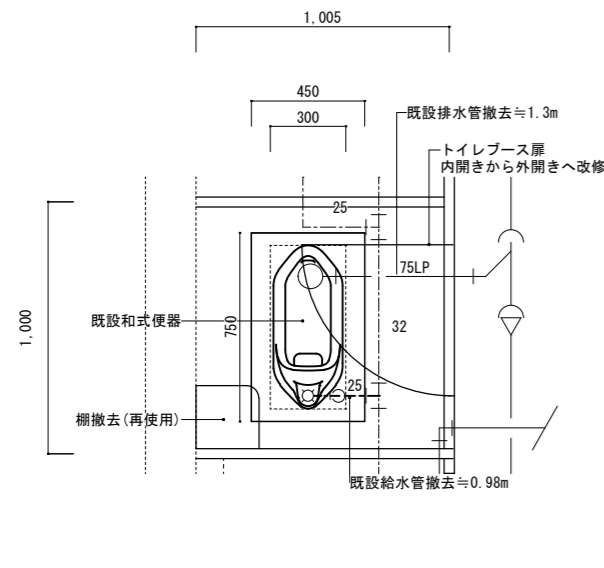


改修前

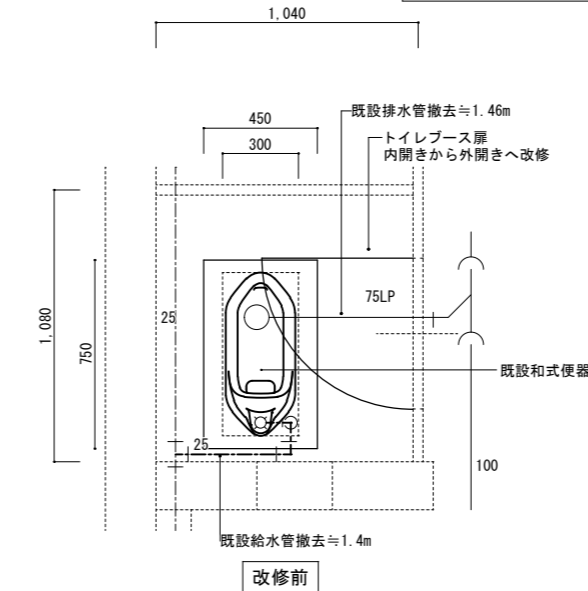


改修後

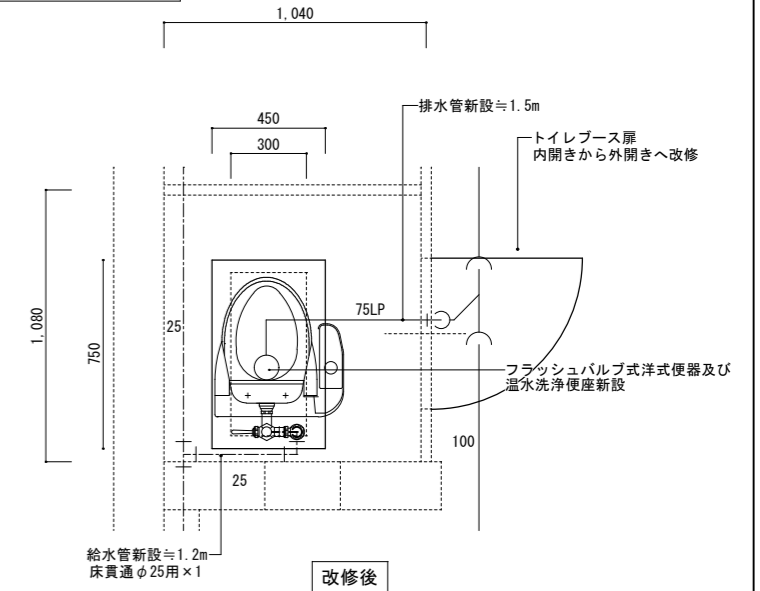
改修前後 1号建物3階男子トイレ平面詳細図 S=1/30



改修前後 1号建物1階女子トイレ平面詳細図 S=1/30

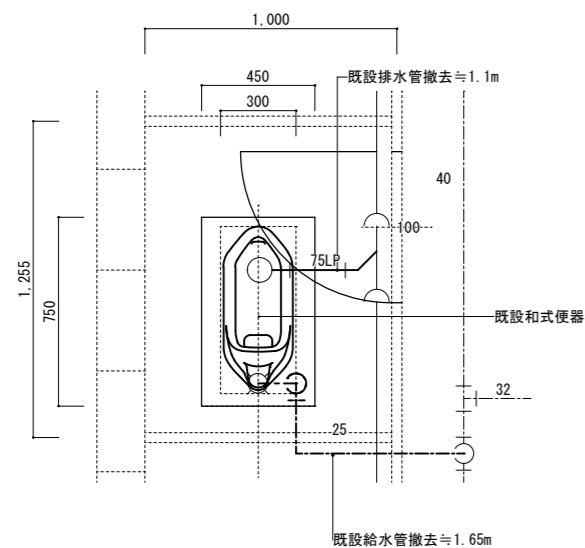


改修前

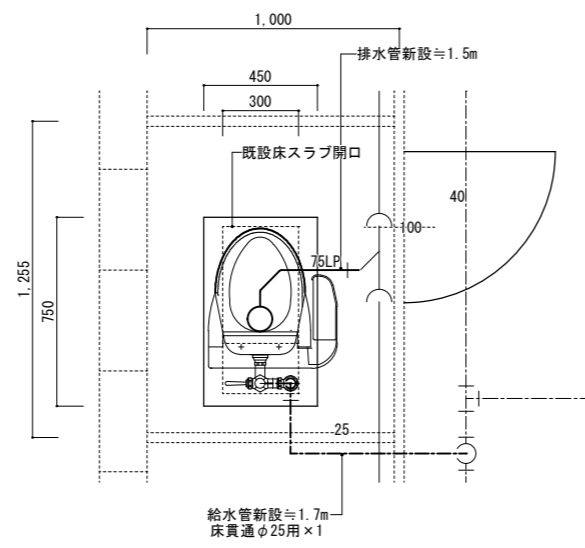


改修後

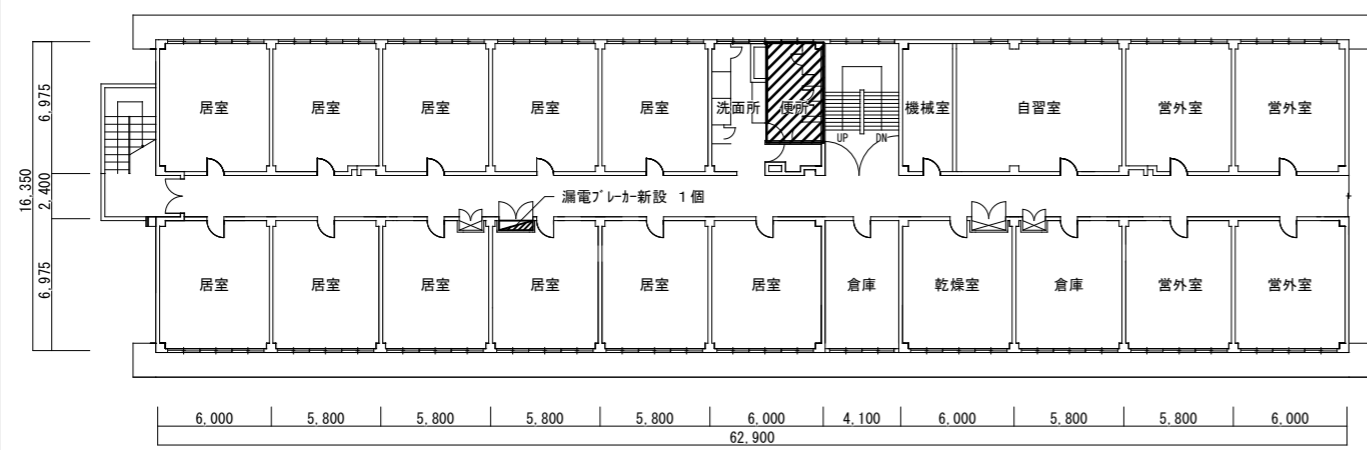
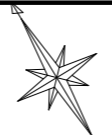
改修前後 1号建物2階女子トイレ平面詳細図 S=1/30



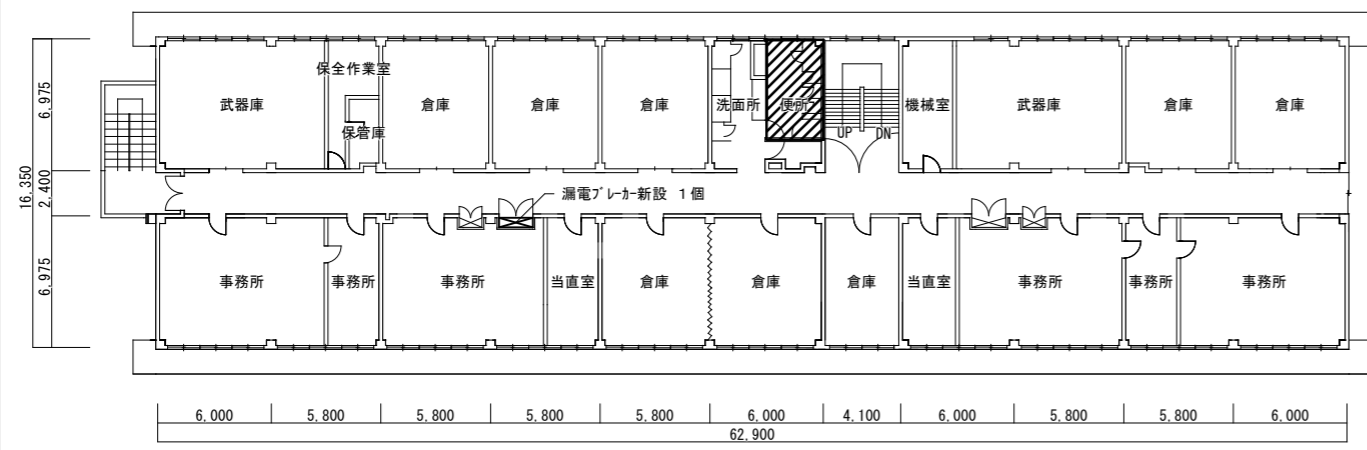
改修前後 1号建物3階女子トイレ平面詳細図 S=1/30



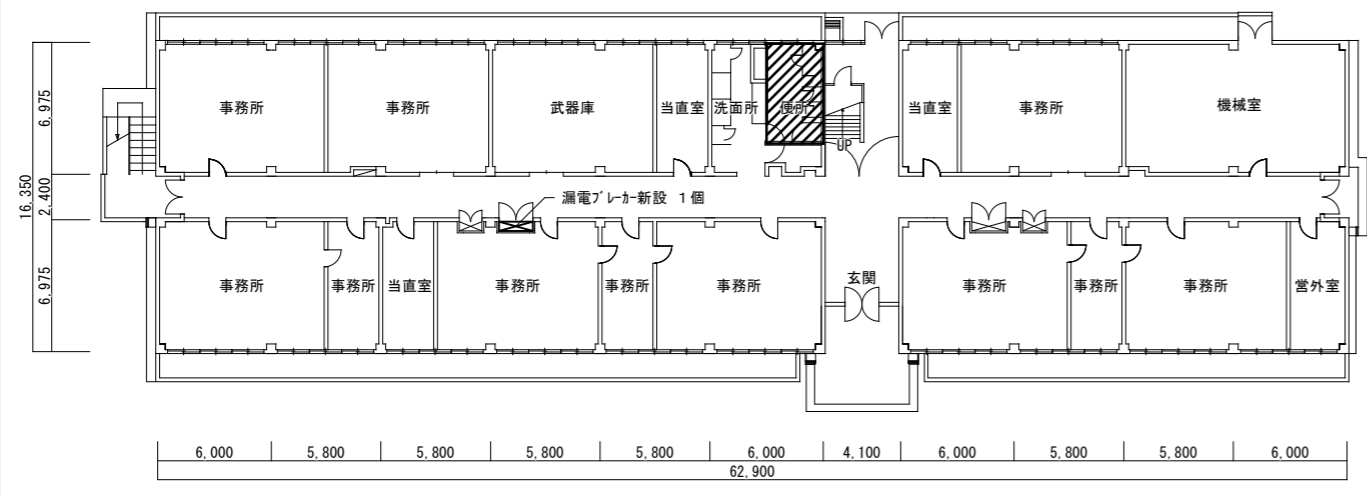
工事名	1号建物等トイレ洋式化工事	図面番号	6/37
図名	1号建物改修前後トイレ平面詳細図	縮尺	図示
陸上自衛隊小倉駐屯地業務隊		令和7年9月17日	



2号隊舎3階平面図 S=1/400

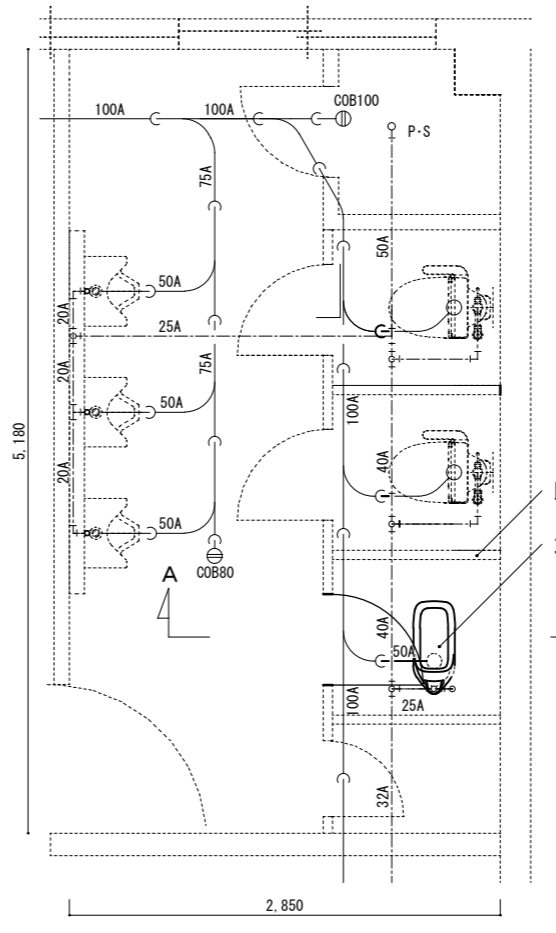


2号隊舎2階平面図 S=1/400

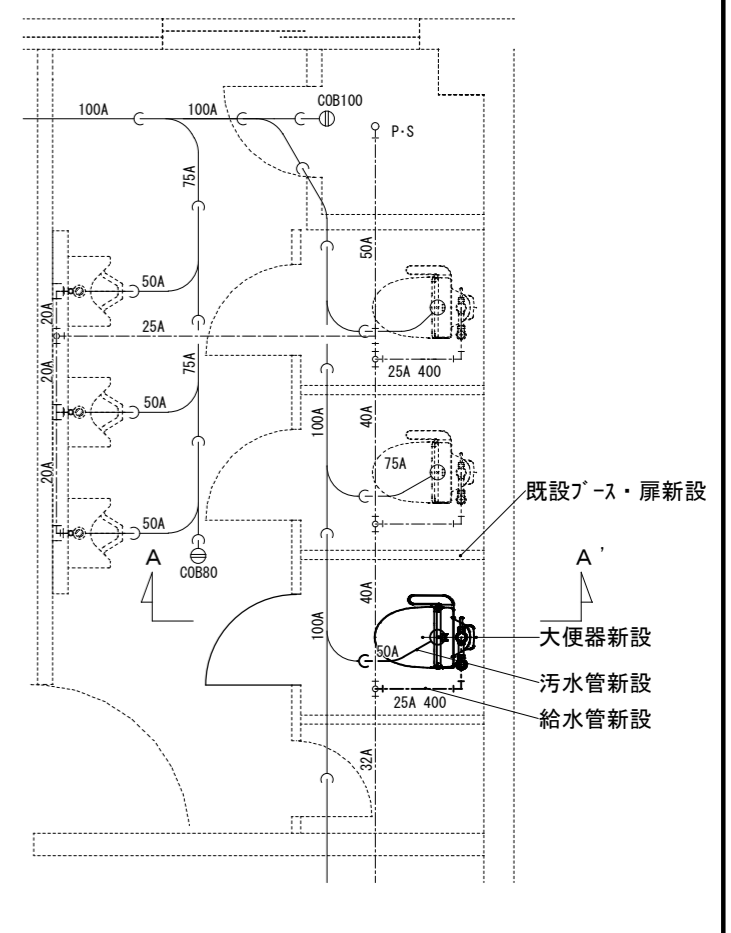


2号隊舎1階平面図 S=1/400

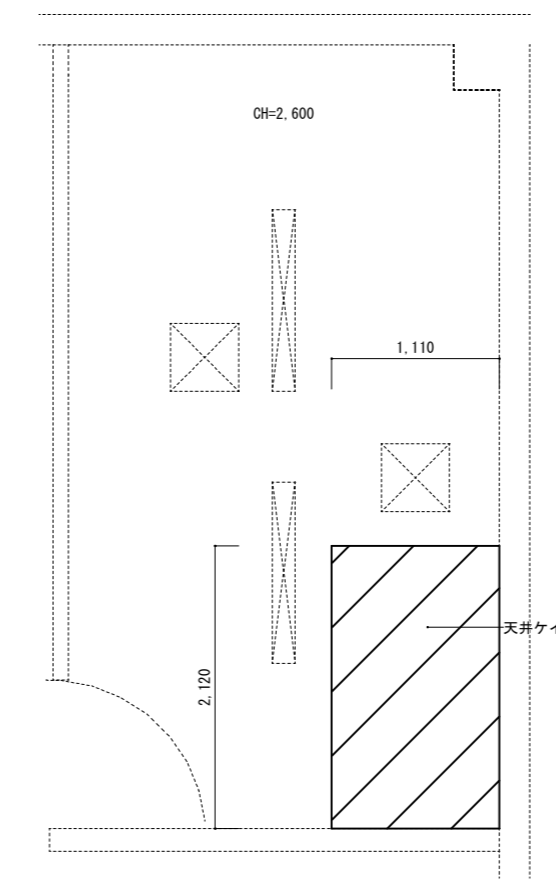
工事範囲



改修前 2号隊舎1~3階便所平面図 S=1/50

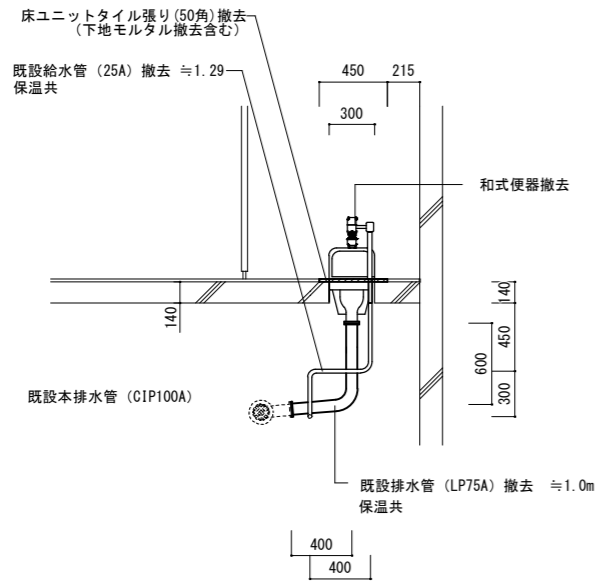


改修後 2号隊舎1~3階便所平面図 S=1/50

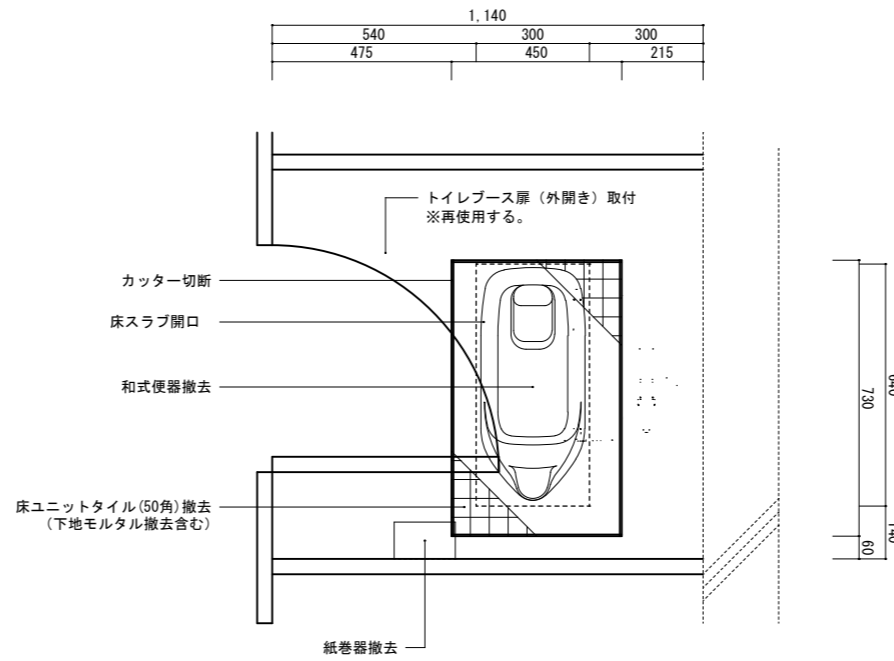


改修前後 2階隊舎1~2階便所天井伏図 S=1/60

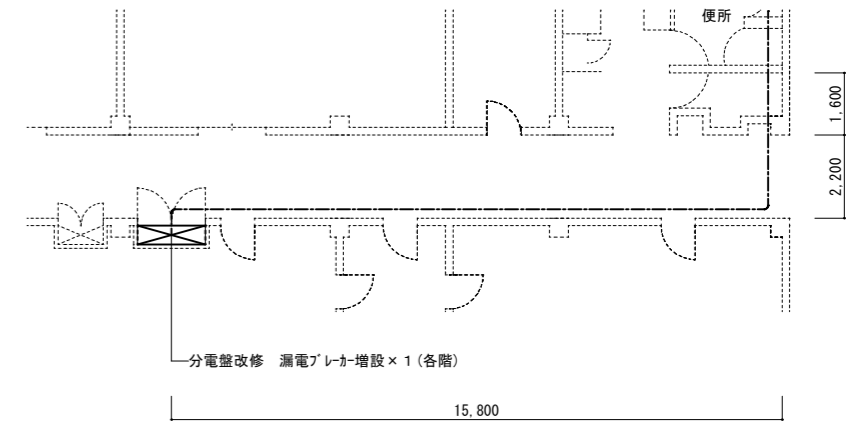
工事名	1号建物等トイレ洋式化工事	図面番号	7/37
図名	2号建物平面図、改修前後トイレ平面図、天井伏図	縮尺	図示
陸上自衛隊小倉駐屯地業務隊		令和7年9月17日	



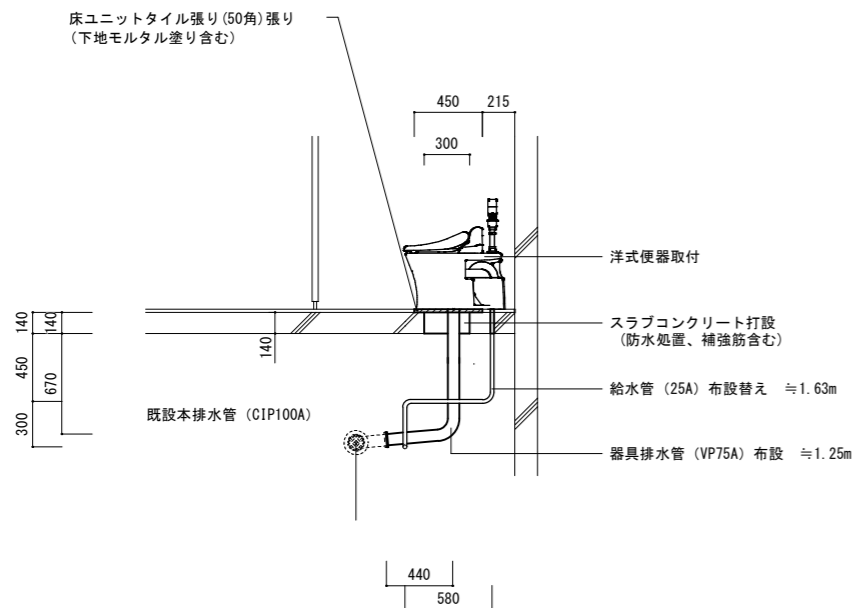
改修前 2号隊舎1~3階便所標準断面図 S=1/50



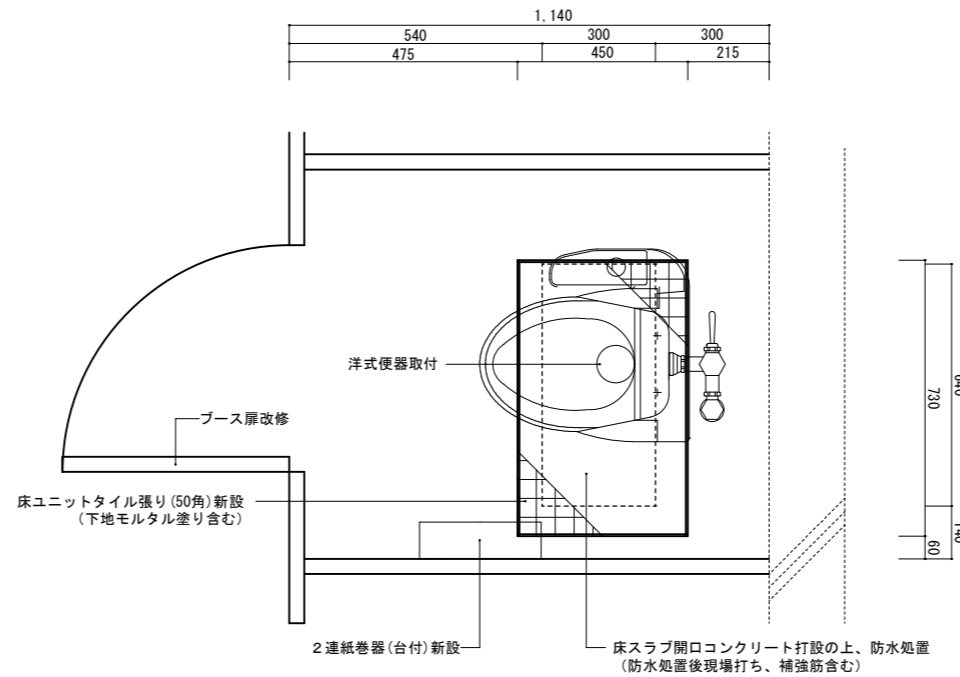
改修前 2号隊舎1~3階便器周り詳細図 S=1/20



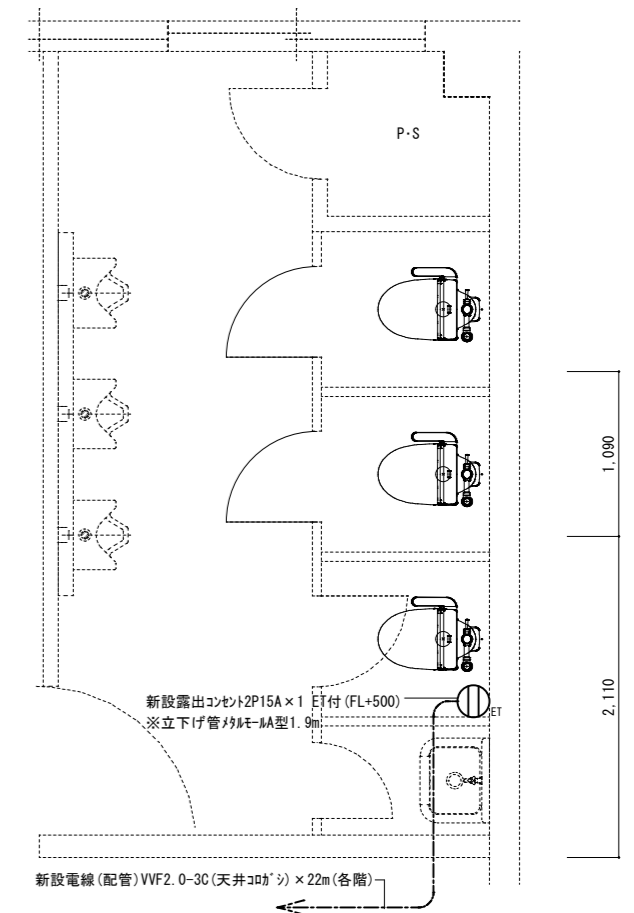
改修後 2号隊舎1~3階廊下電気平面図 S=1/200



改修後 2号隊舎1~3階便所標準断面図 S=1/50

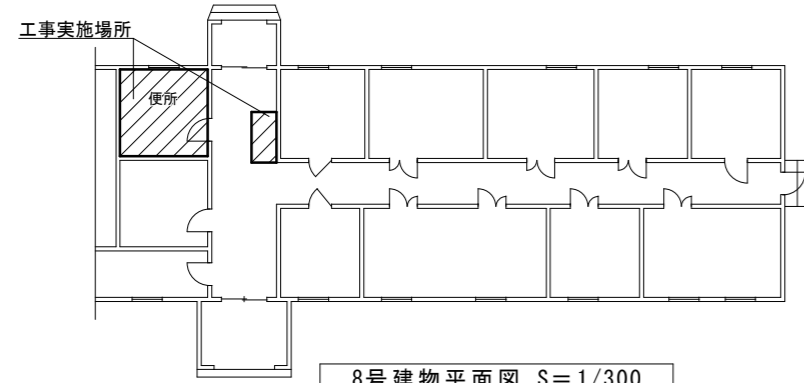


改修後 2号隊舎1階~3階便器周り詳細図 S=1/20

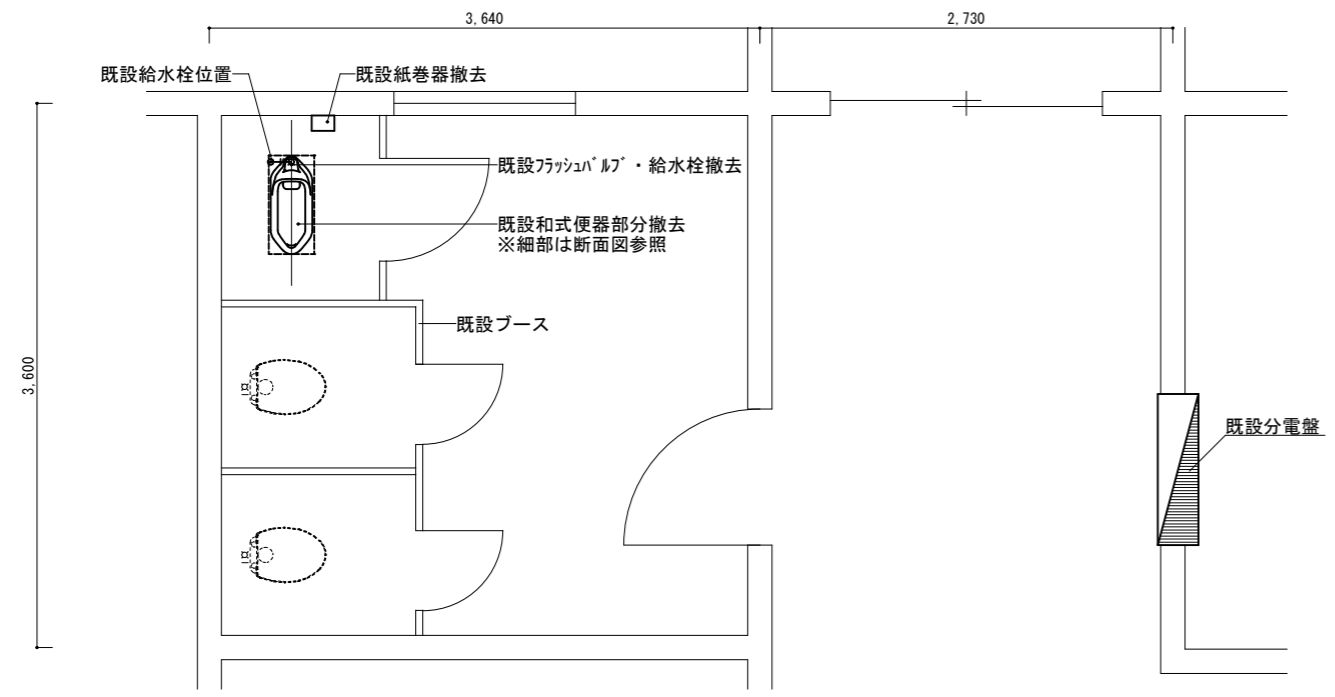


改修後 2号隊舎1~3階便所電気平面図 S=1/60

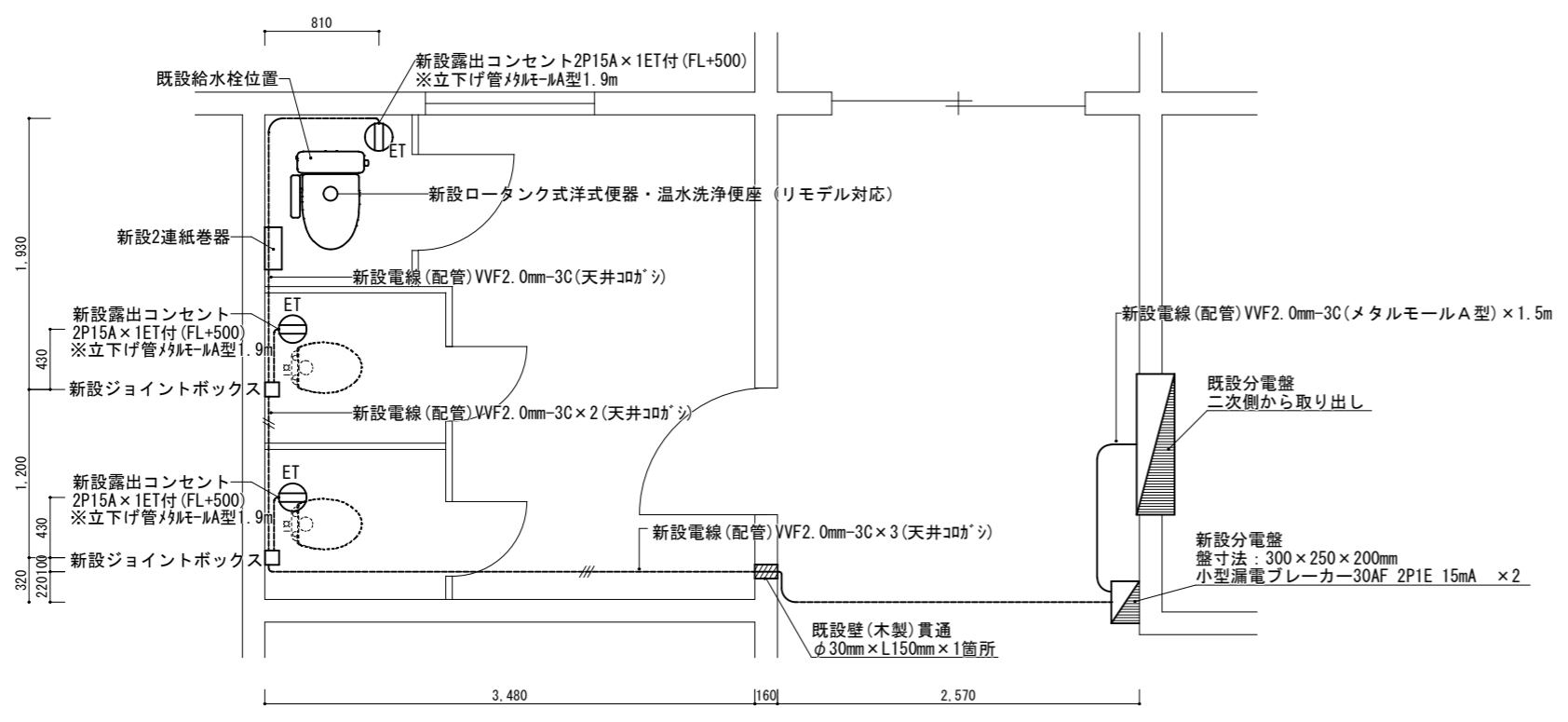
工事名	1号建物等トイレ洋式化工事	図面番号	8/37
図名	改修前後標準断面図・平面図、電気平面図	縮尺	図示
陸上自衛隊小倉駐屯地業務隊		令和7年9月17日	



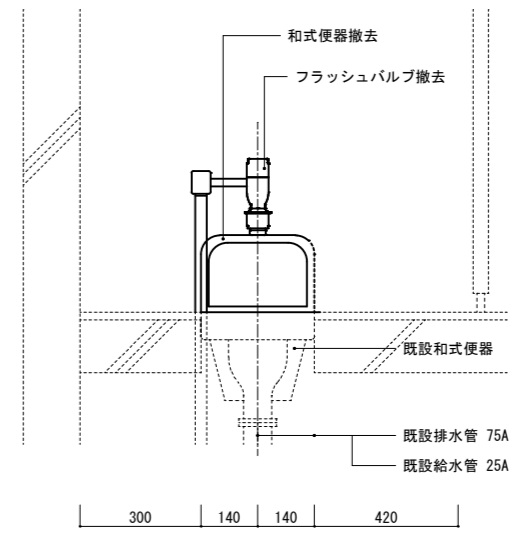
8号建物平面図 S=1/300



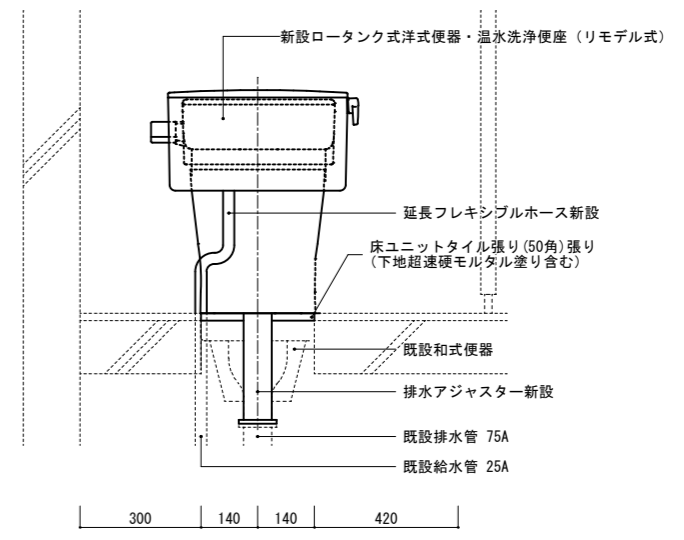
改修後 8号建物衛生設備・電気設備平面図 S=1/50



改修後 8号建物衛生設備・電気設備平面図 S=1/50

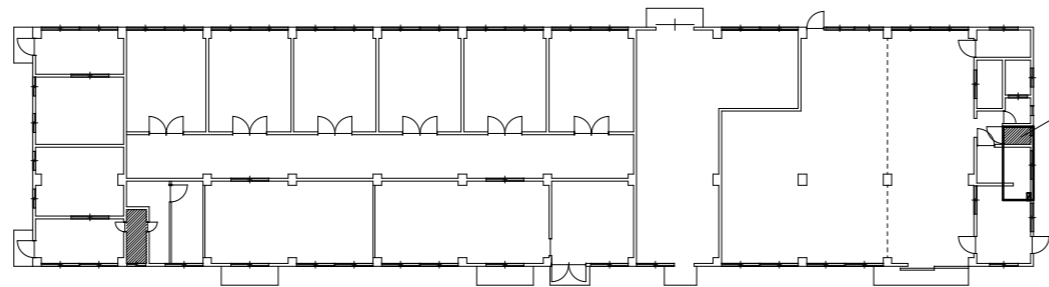


改修前 8号建物標準断面図 S=1/20



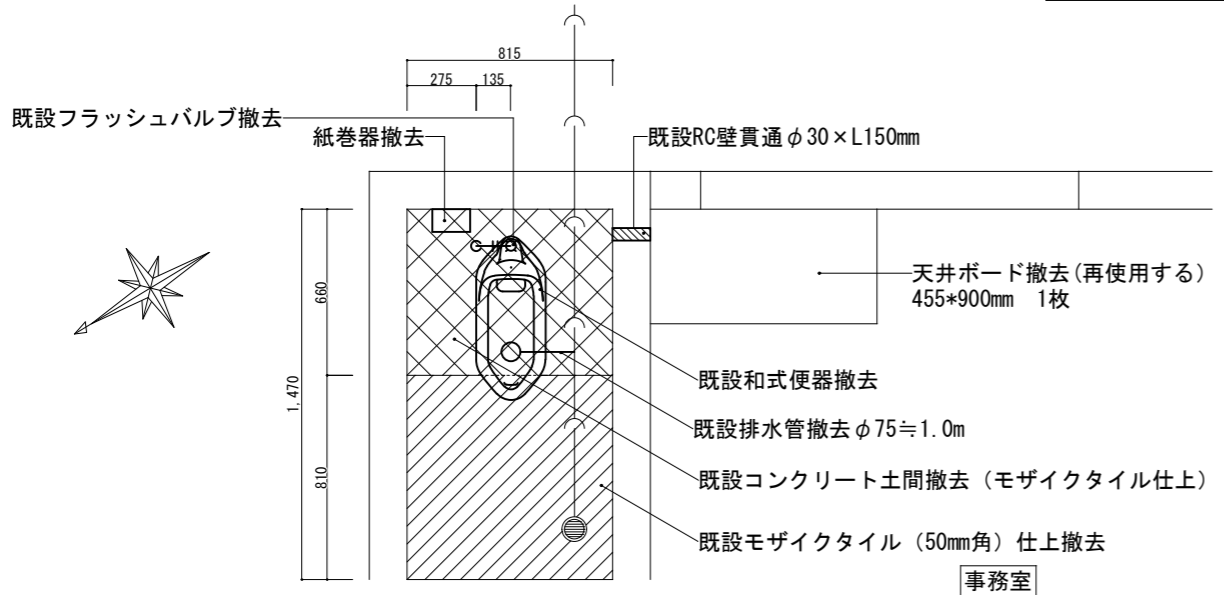
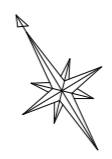
改修後 8号建物標準断面図 S=1/20

工事名	1号建物等トイレ洋式化工事	図面番号	9/37
図名	8号建物平面図、改修前後衛生設備・電気設備平面図、改修前後断面図	縮尺	図示
陸上自衛隊小倉駐屯地業務隊		令和7年9月17日	

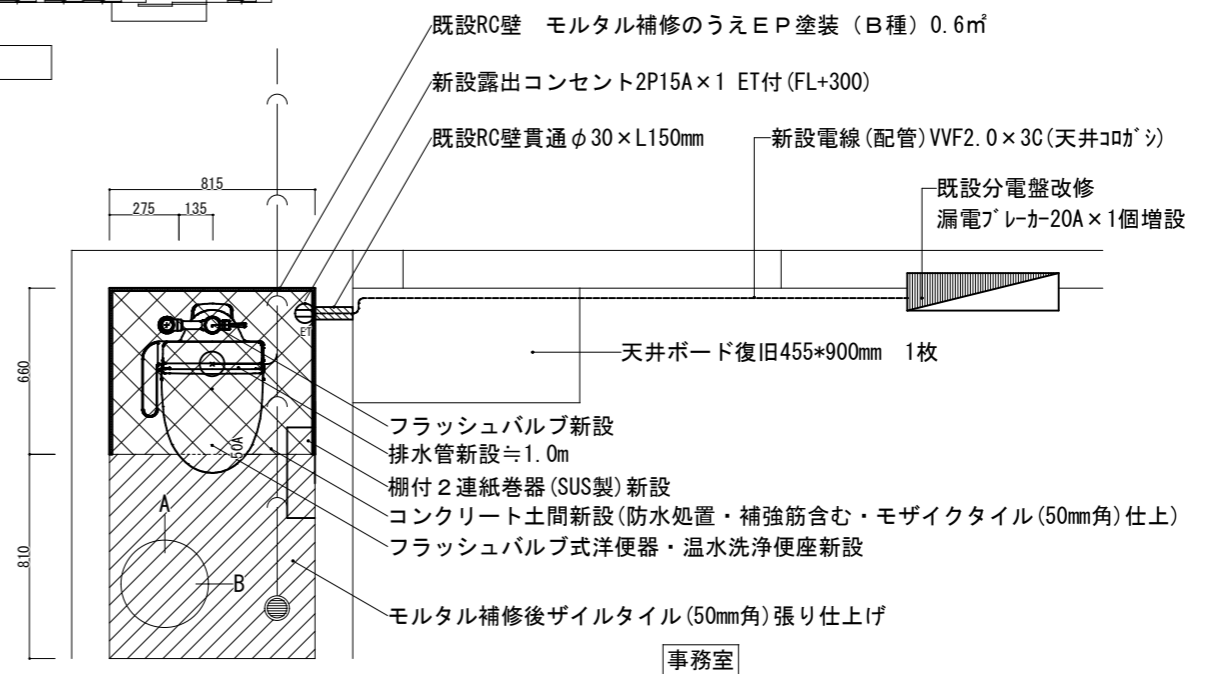


24号建物平面図 S=1/400

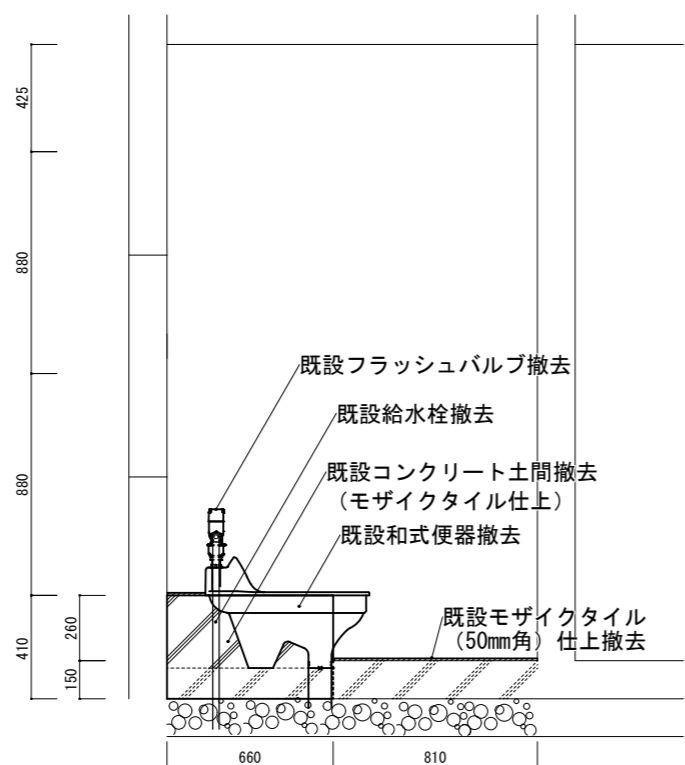
工事実施場所  
24号事務室横



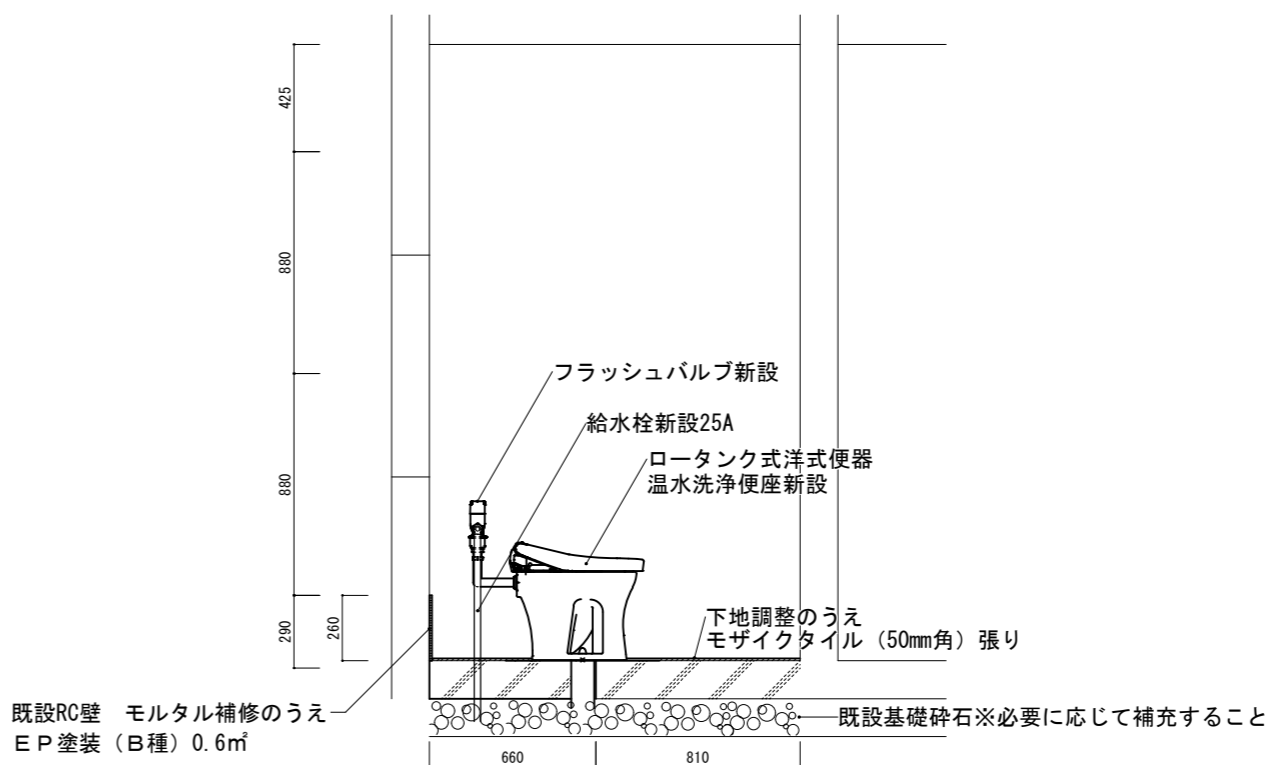
改修前 24号建物事務室トイレ平面図 S=1/30



改修後 事務室便所平面図 S=1/30

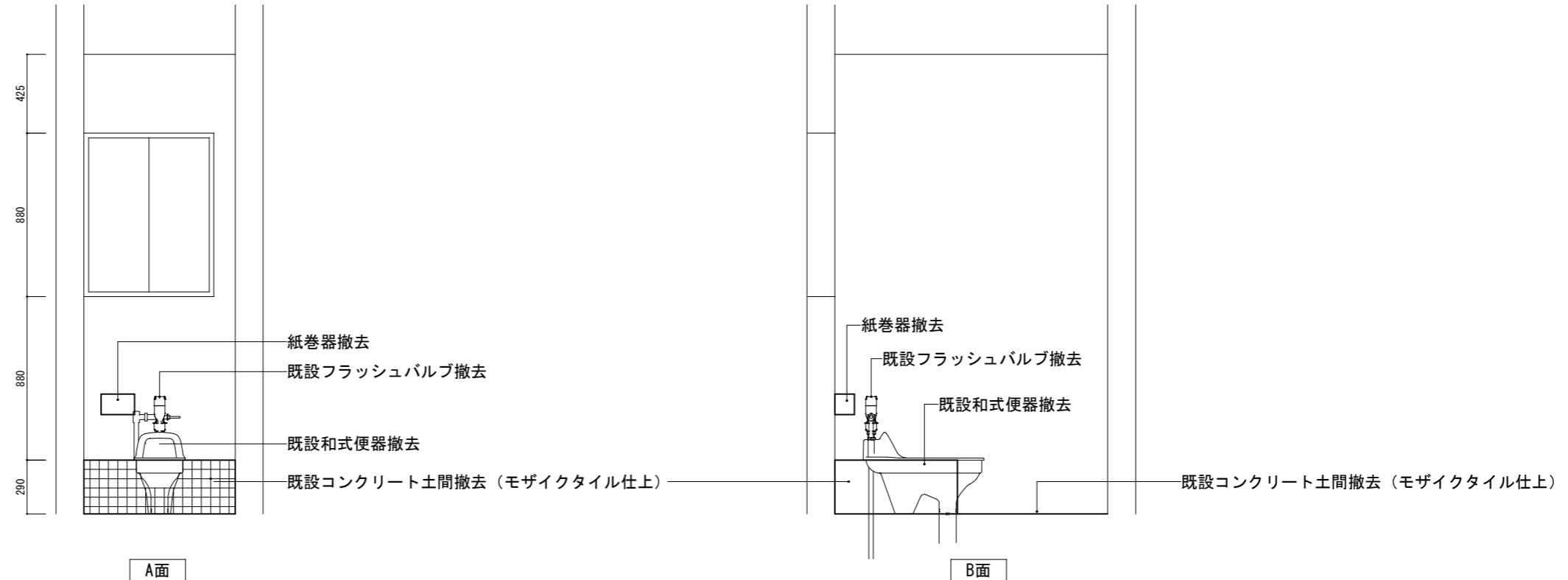


改修前 24号建物事務室トイレ断面図 S=1/30

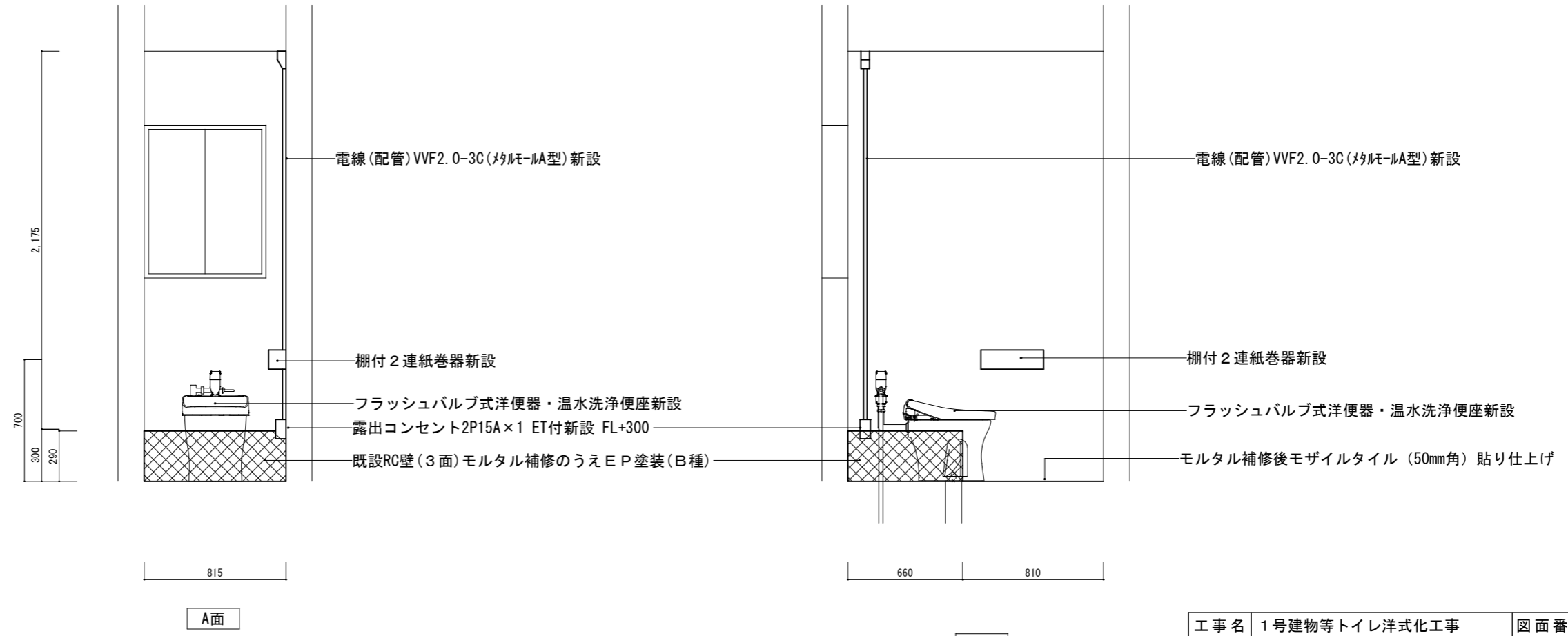


改修後 24号建物事務室トイレ標準断面図 S=1/30

工事名	1号建物等トイレ洋式化工事	図面番号	10/37
図名	24号建物改修前後平面図、改修前後断面図	縮尺	図示
陸上自衛隊小倉駐屯地業務隊		令和7年9月17日	

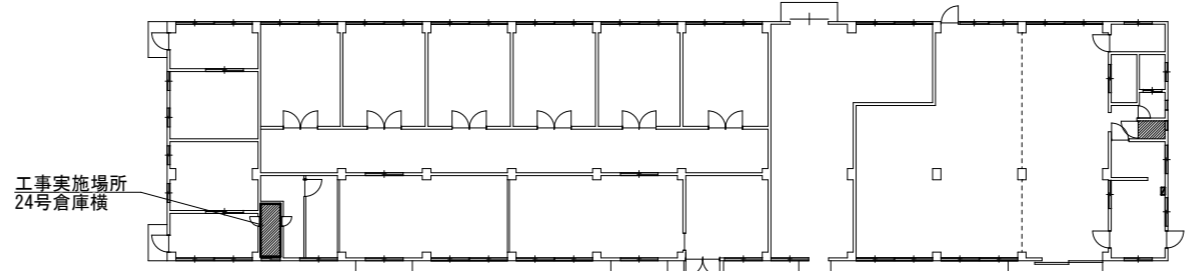


改修前 24号建物事務室トイレ展開図 S=1/30

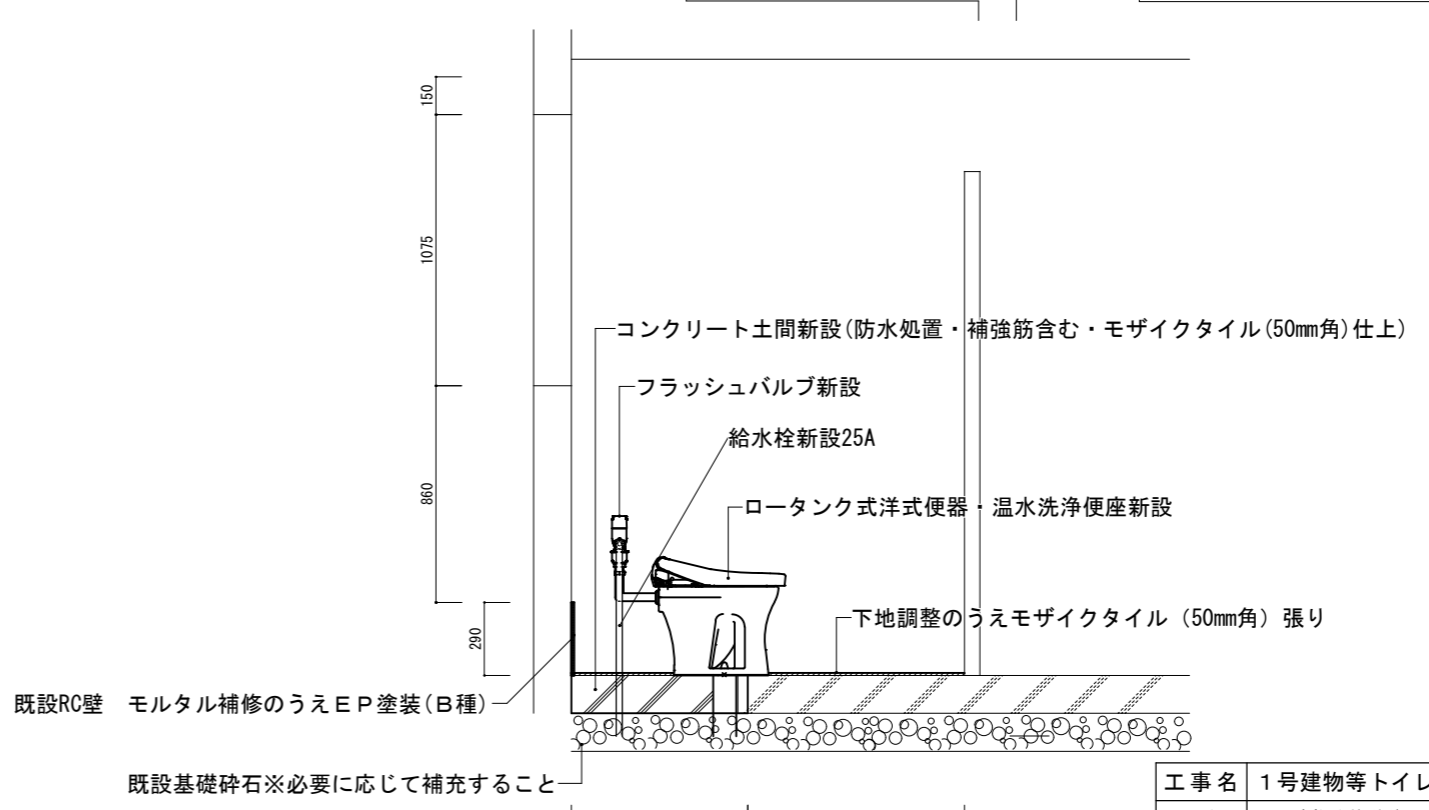
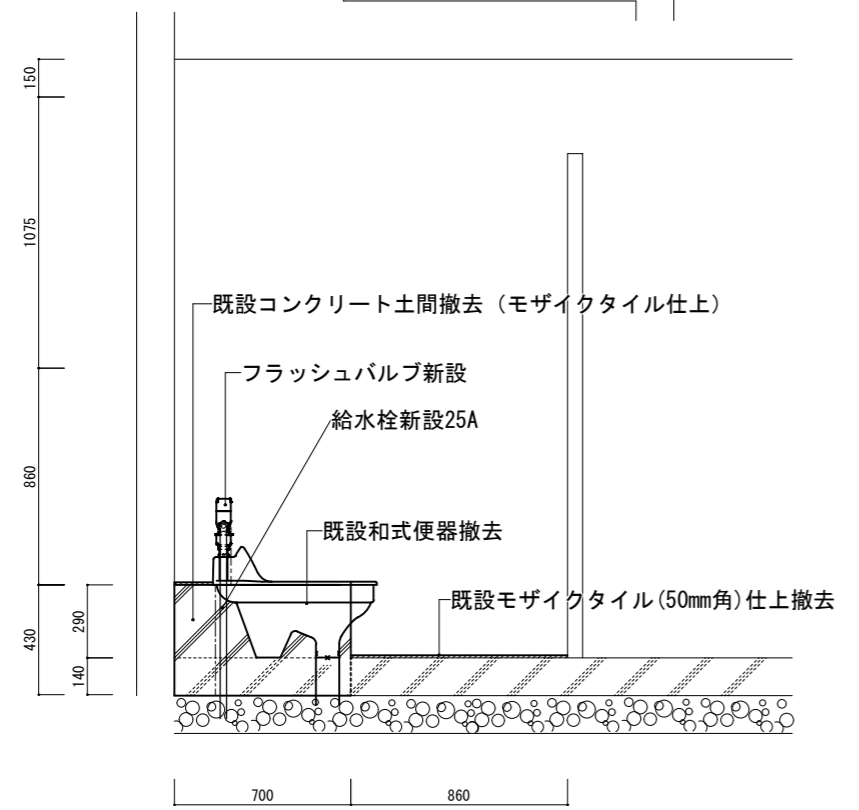
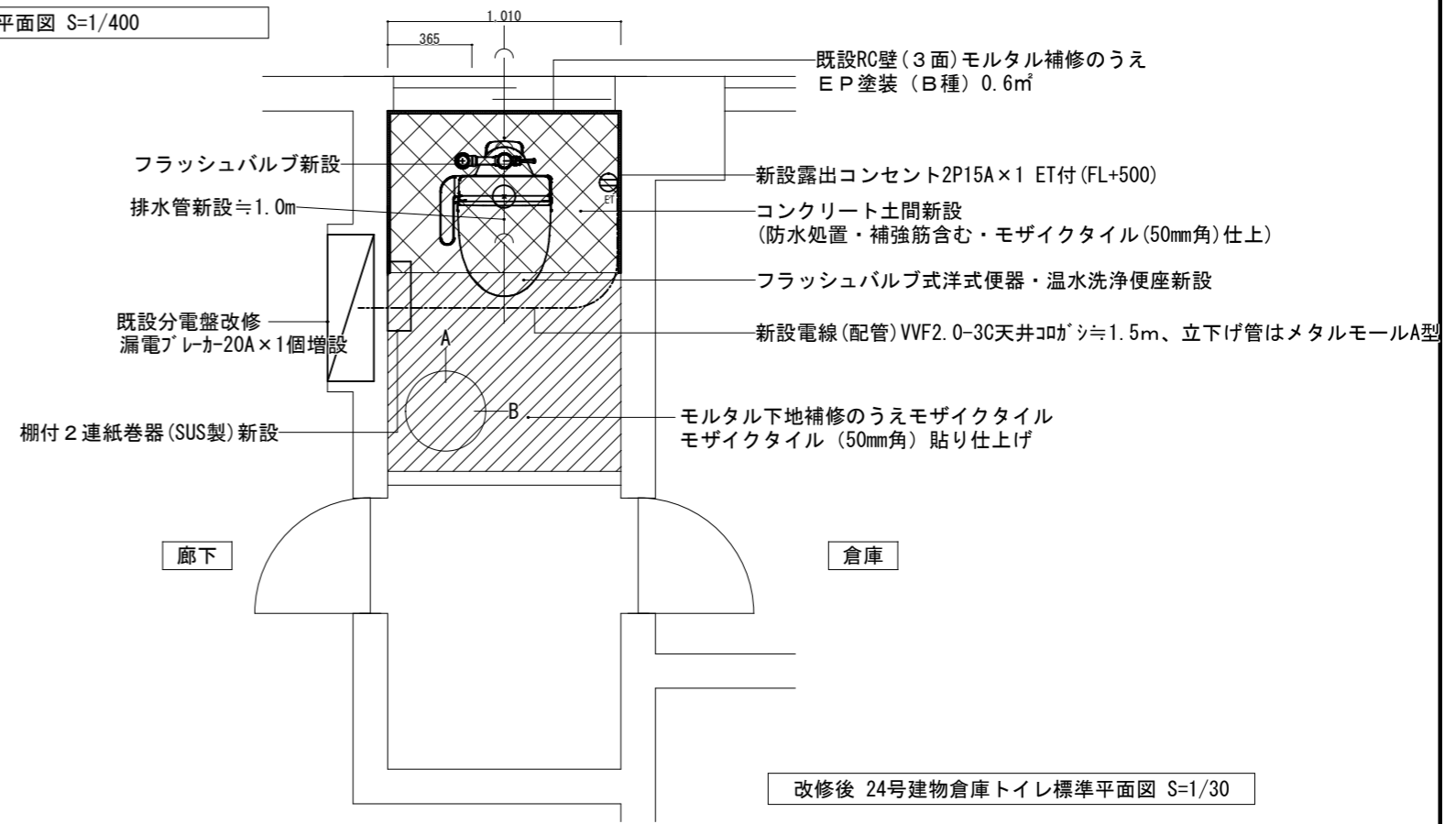
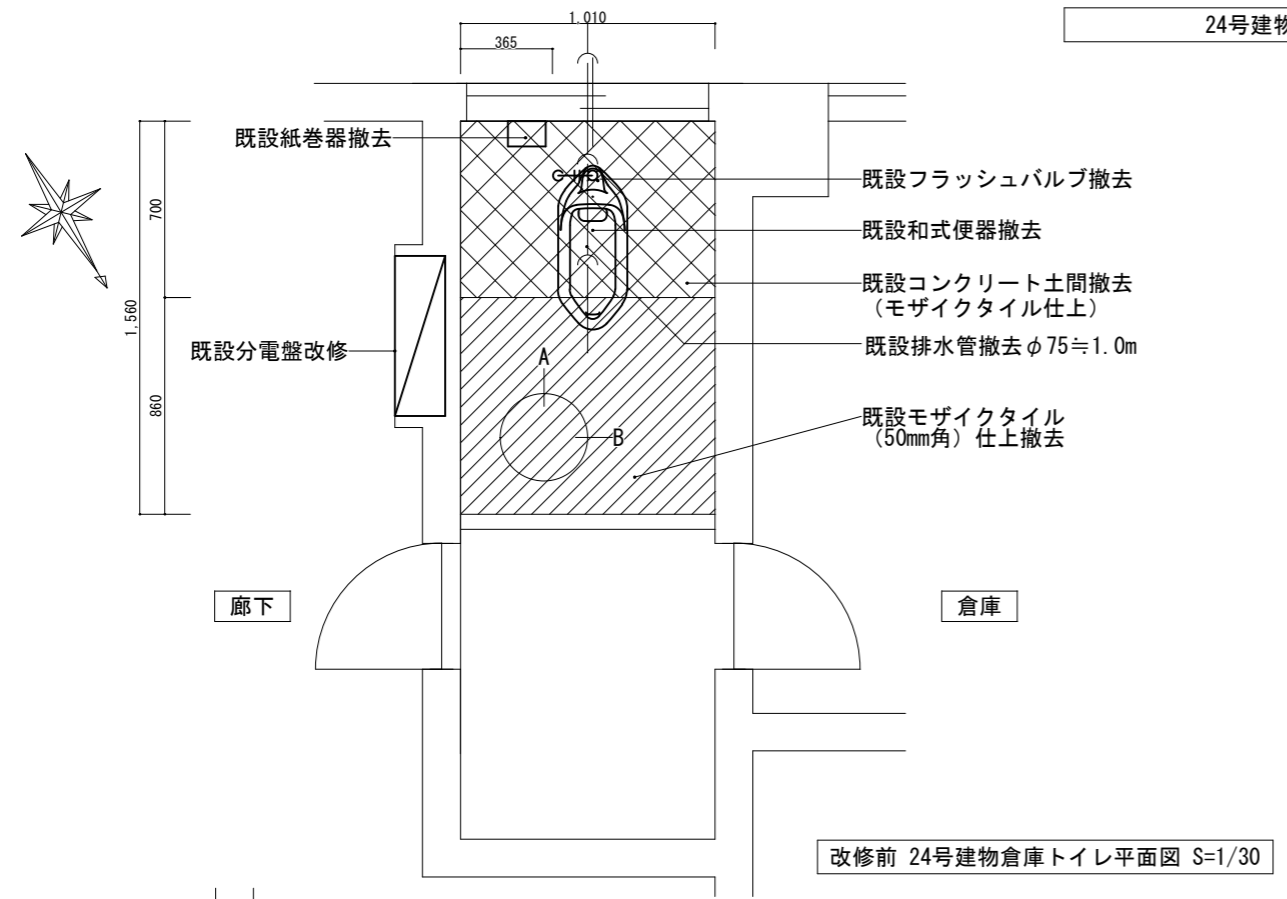
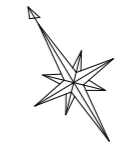


改修後 24号建物事務室トイレ標準展開図 S=1/30

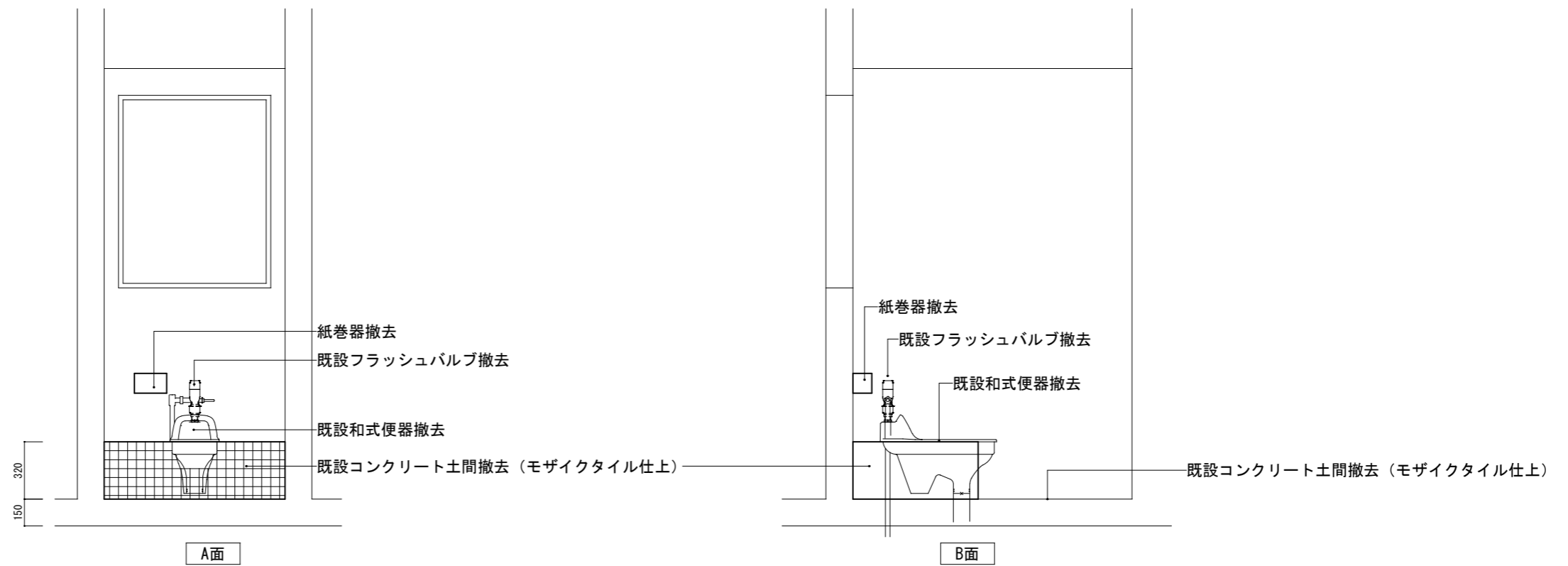
工事名	1号建物等トイレ洋式化工事	図面番号	11/37
図名	24号建物事務室トイレ改修前後展開図	縮尺	図示
陸上自衛隊小倉駐屯地業務隊		令和7年9月17日	



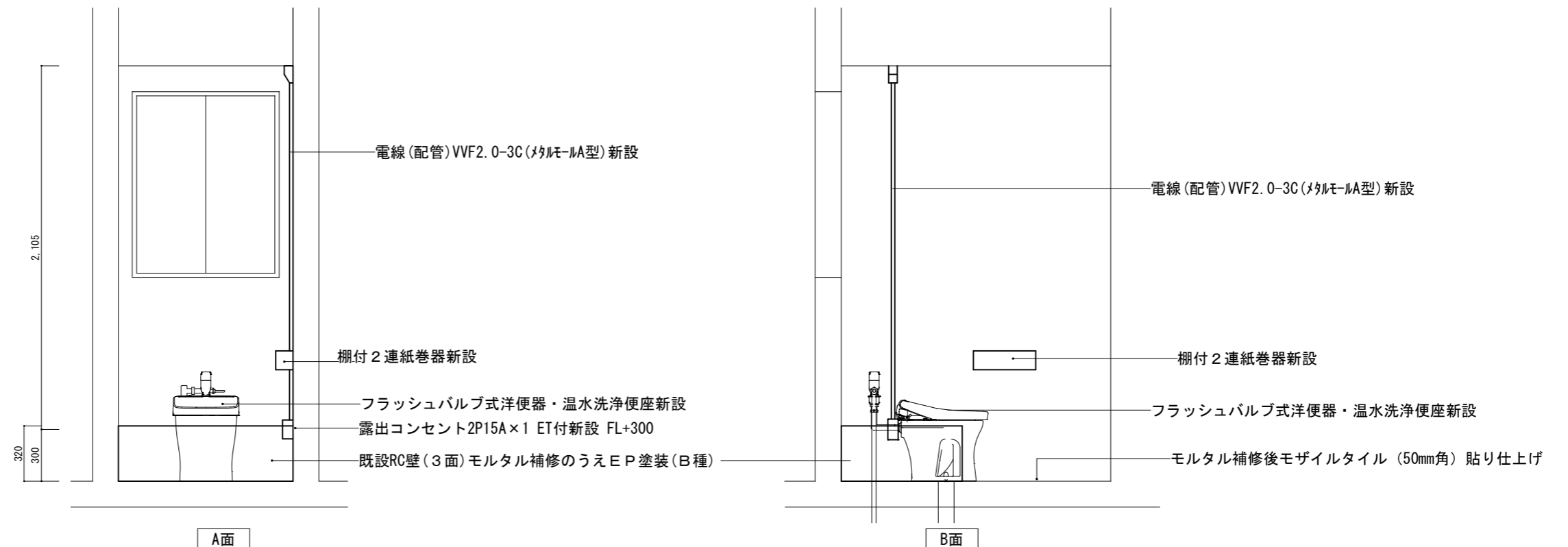
24号建物平面図 S=1/400



工事名	1号建物等トイレ洋式化工事	図面番号	12/37
図名	24号建物改修前後平面図、改修前後断面図	縮尺	図示
陸上自衛隊小倉駐屯地業務隊		令和7年9月17日	

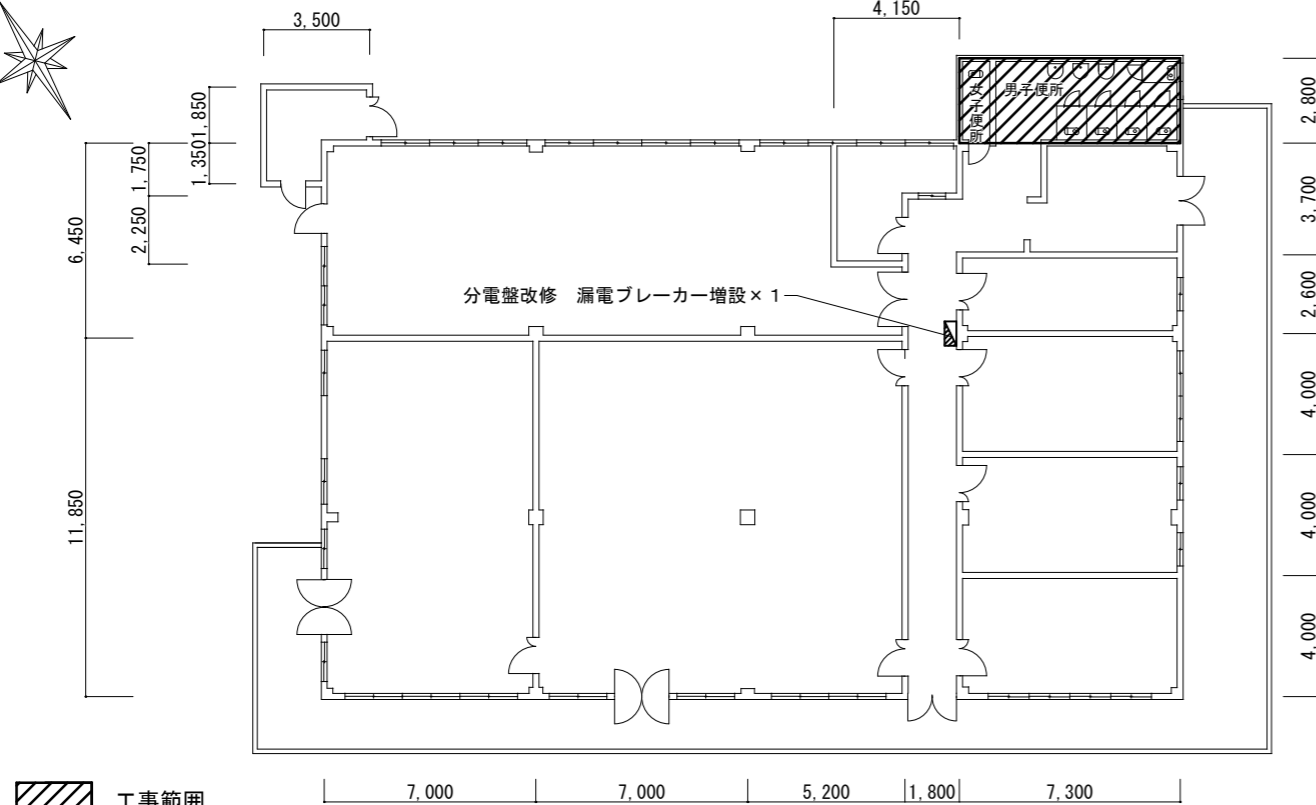


改修前 24号建物倉庫トイレ展開図 S=1/30



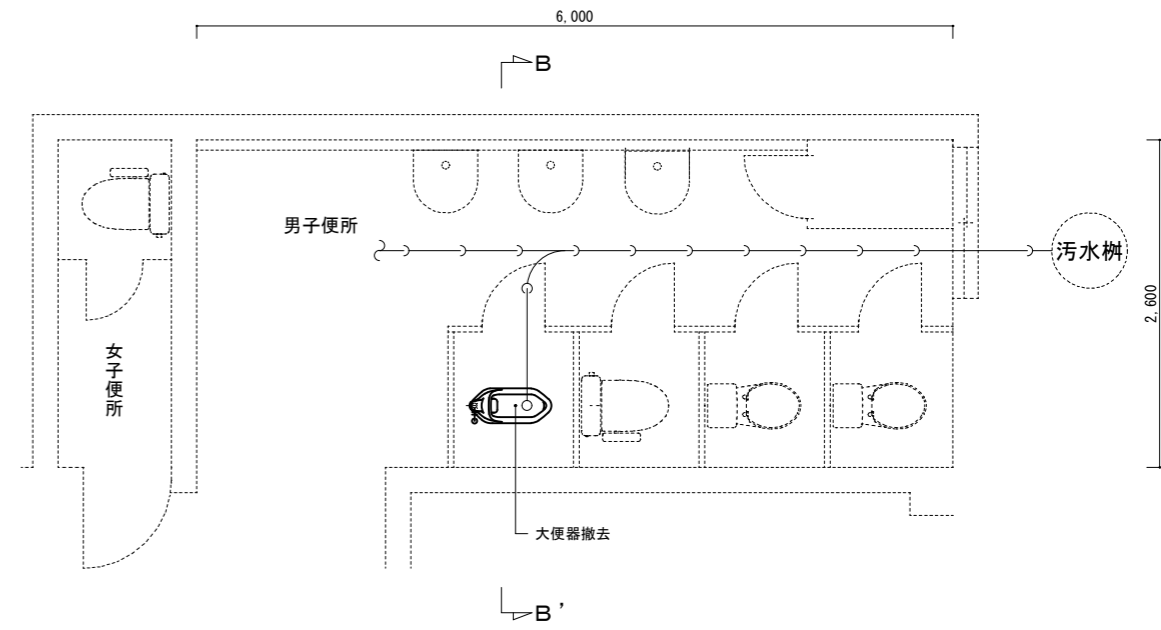
改修後 24号建物倉庫トイレ標準展開図 S=1/30

工事名	1号建物等トイレ洋式化工事	図面番号	13/37
図名	24号建物倉庫トイレ改修前後展開図	縮尺	図示
陸上自衛隊小倉駐屯地業務隊		令和7年9月17日	

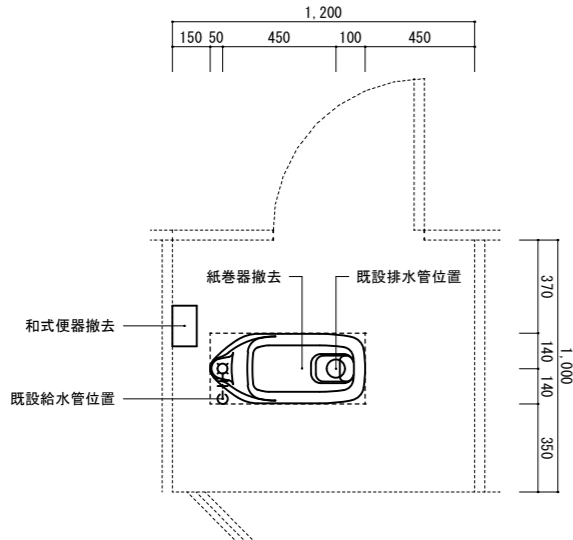


25号外来宿舎平面図 S=1/250

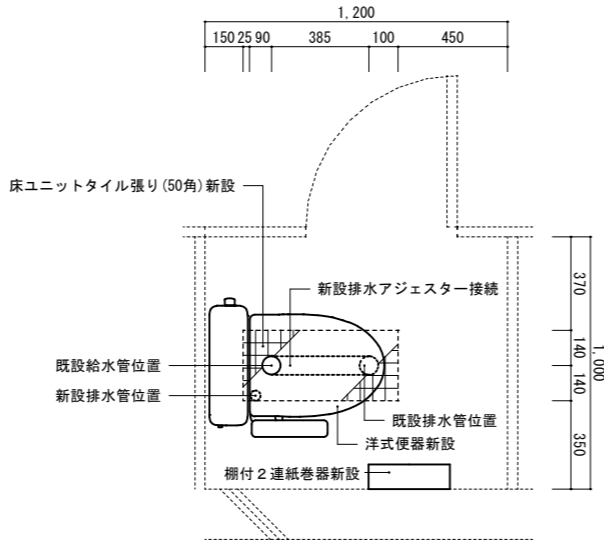
工事範囲



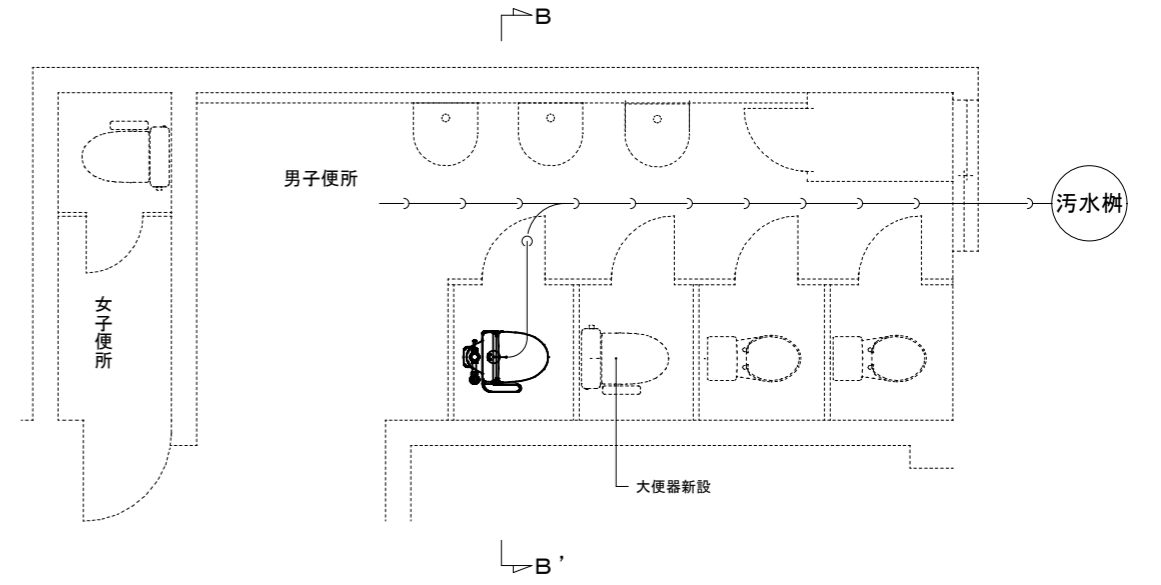
改修前 25号外来宿舎便所平面図 S=1/60



改修前 25号外来宿舎男子便所平面図 S=1/30

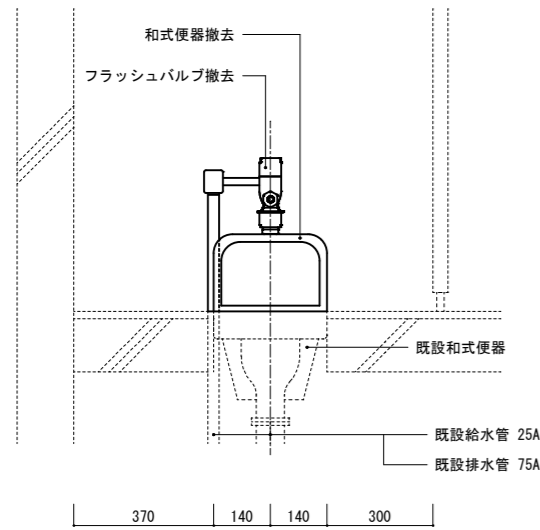


改修後 25号外来宿舎男子便所平面図 S=1/30

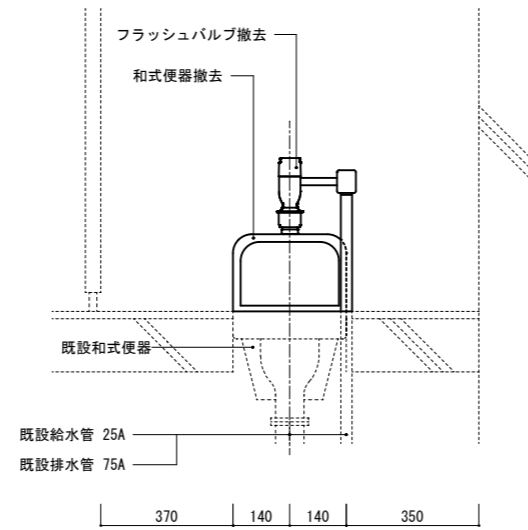


改修後 25号外来宿舎便所平面図 S=1/60

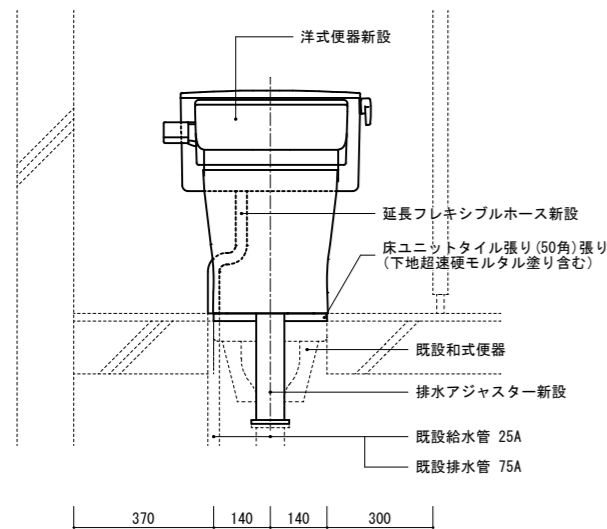
工事名	1号建物等トイレ洋式化工事	図面番号	14/37
図名	平面図(25号外来宿舎)	縮尺	図示
陸上自衛隊小倉駐屯地業務隊		令和7年9月17日	



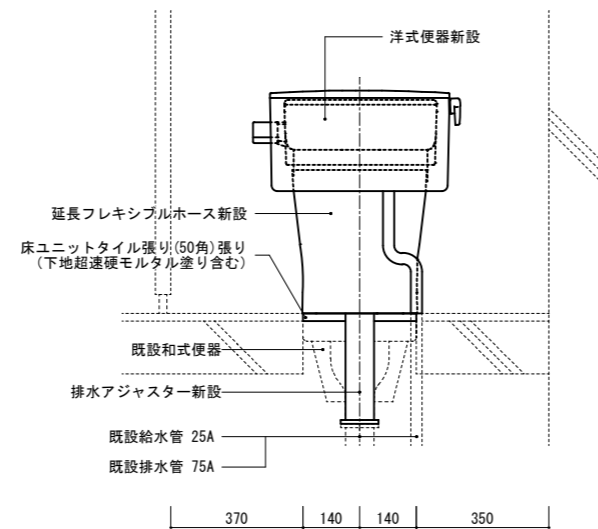
改修前 25号外来宿舎A-A' 断面図 S=1/20



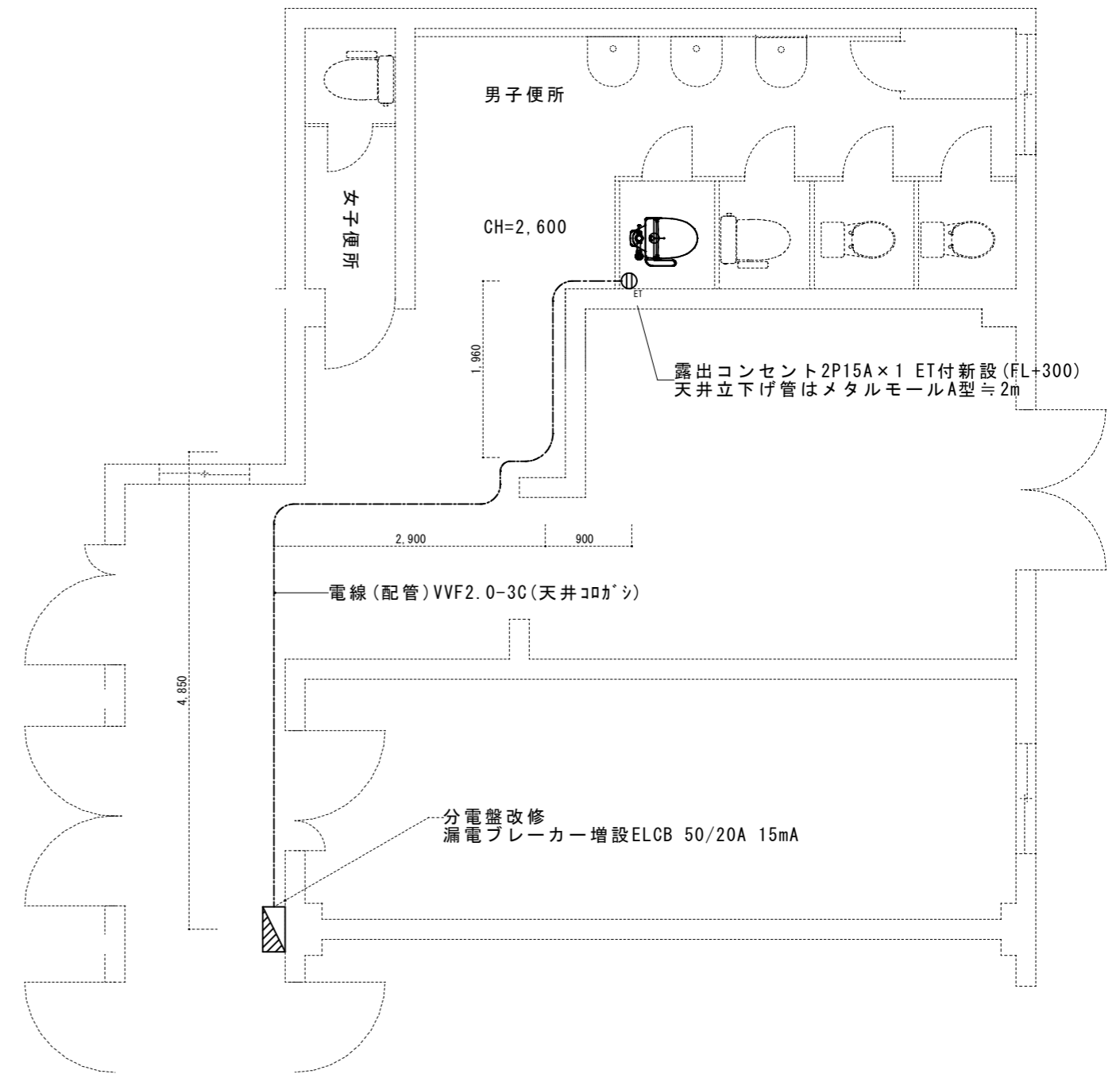
改修前 25号外来宿舎B-B' 断面図 S=1/20



改修後 25号外来宿舎A-A' 断面図 S=1/20

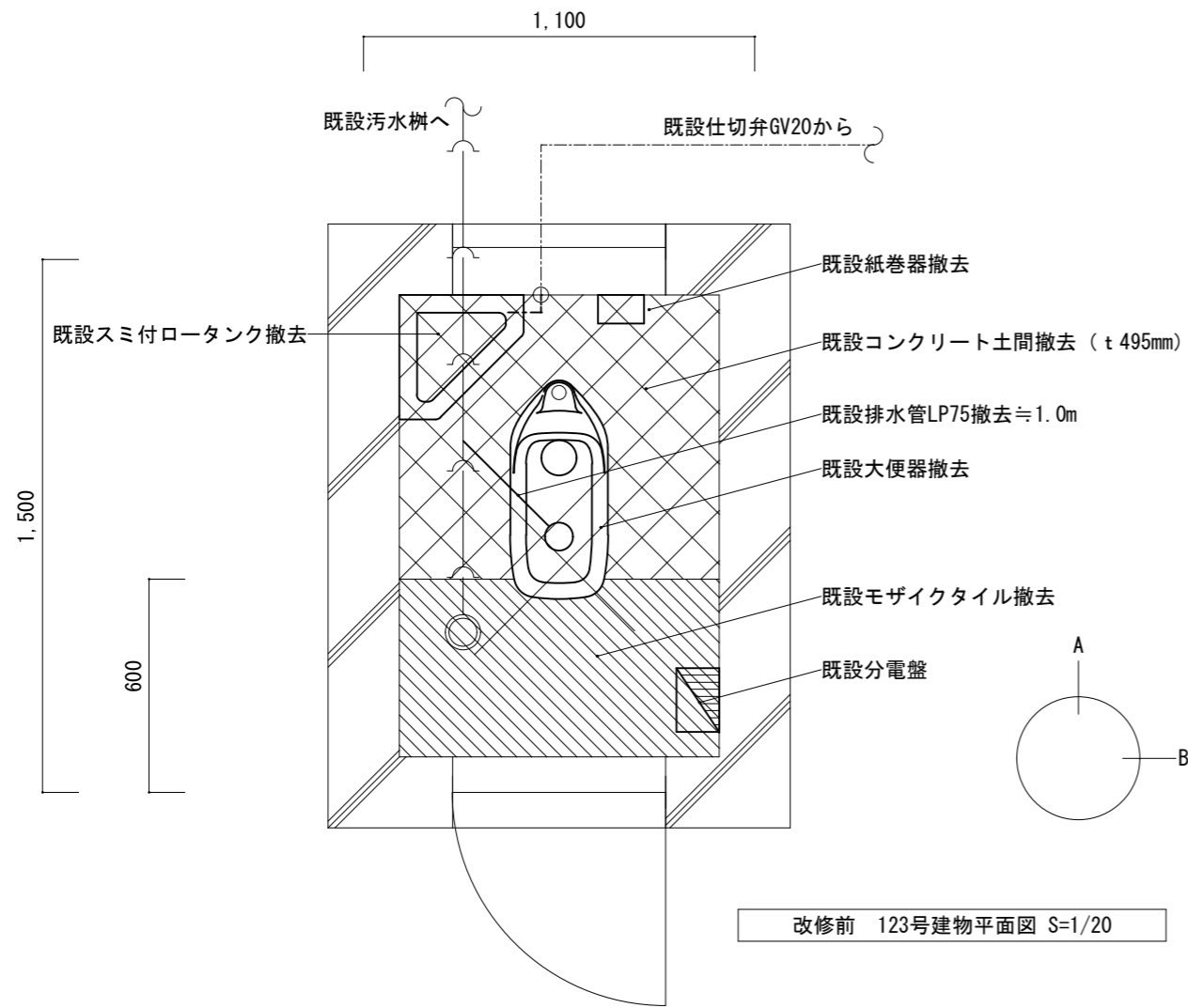


改修後 25号外来宿舎B-B' 断面図 S=1/20

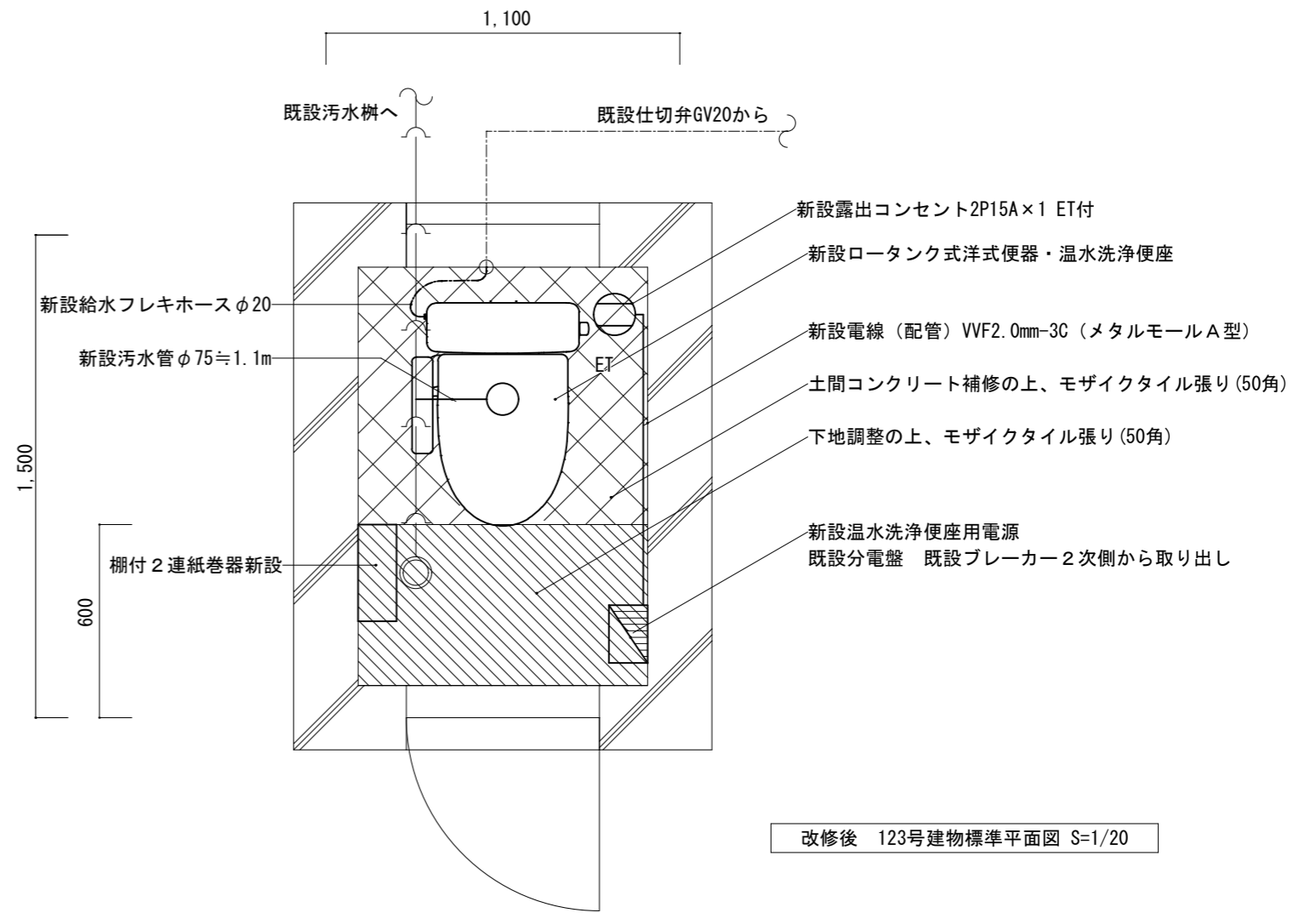


25号外来宿舎便所電気平面図 S=1/60

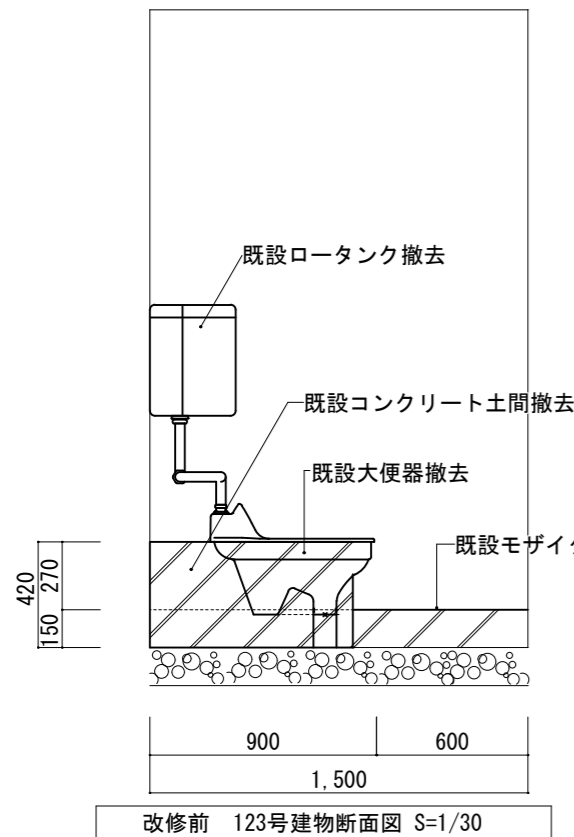
工事名	1号建物等トイレ洋式化工事	図面番号	15/37
図名	25号建物改修前後断面図、電気設備図	縮尺	図示
陸上自衛隊小倉駐屯地業務隊		令和7年9月17日	



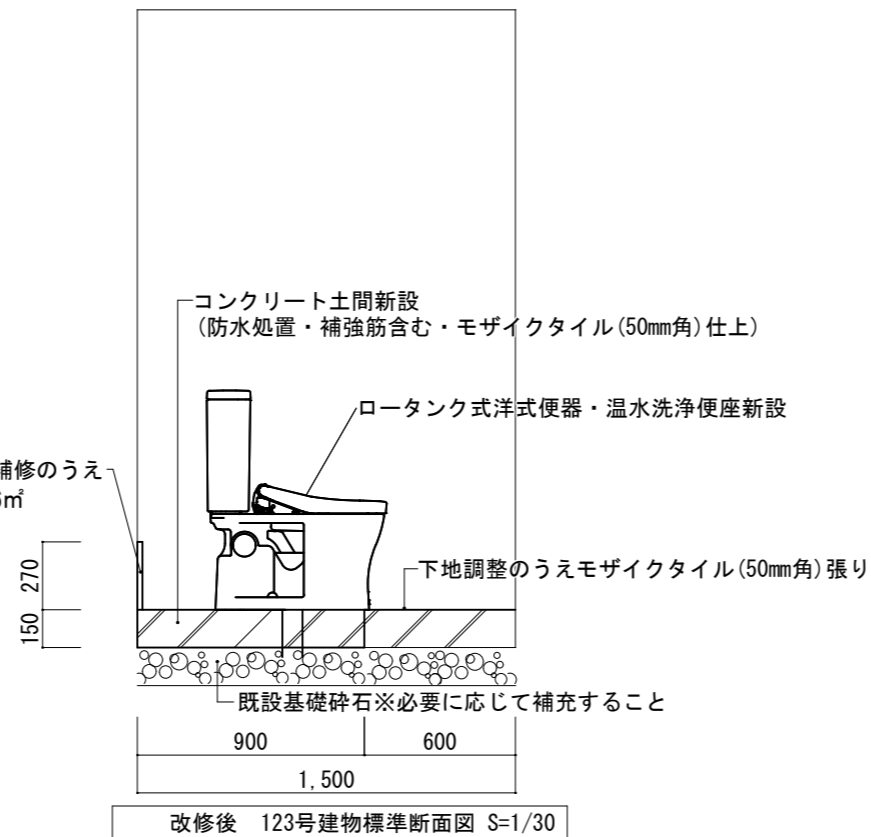
改修前 123号建物平面図 S=1/20



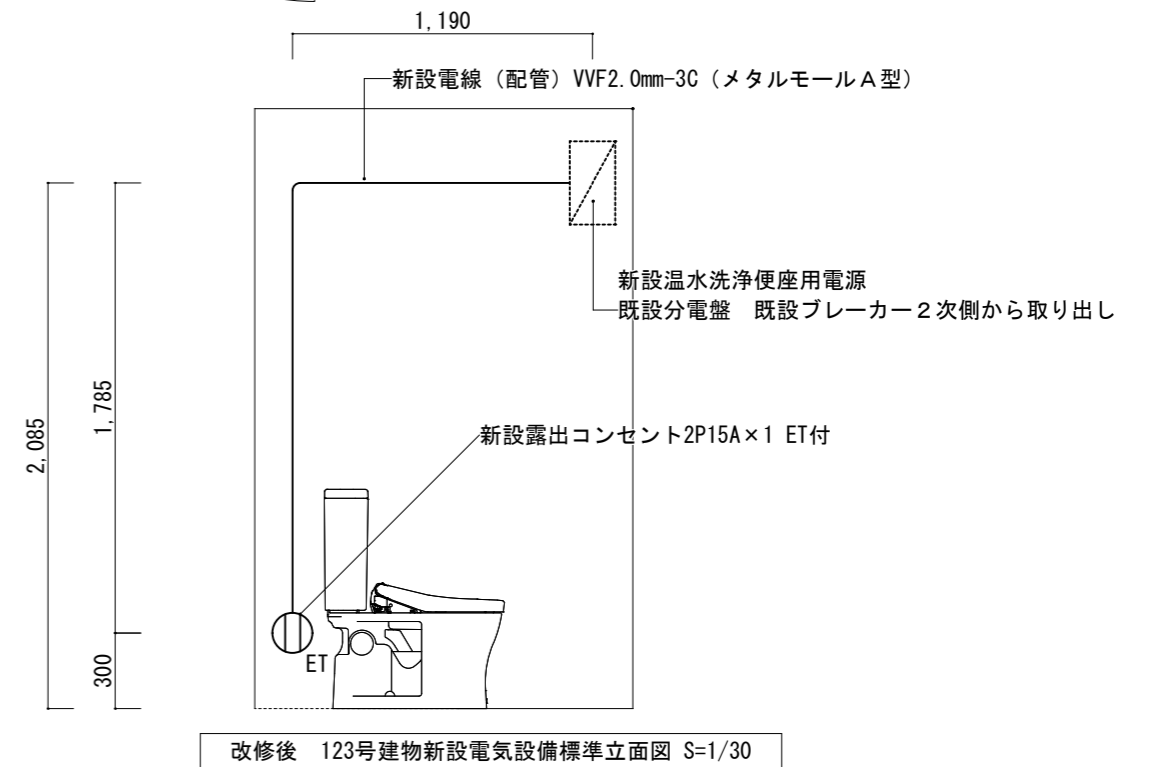
改修後 123号建物標準平面図 S=1/20



改修前 123号建物断面図 S=1/30

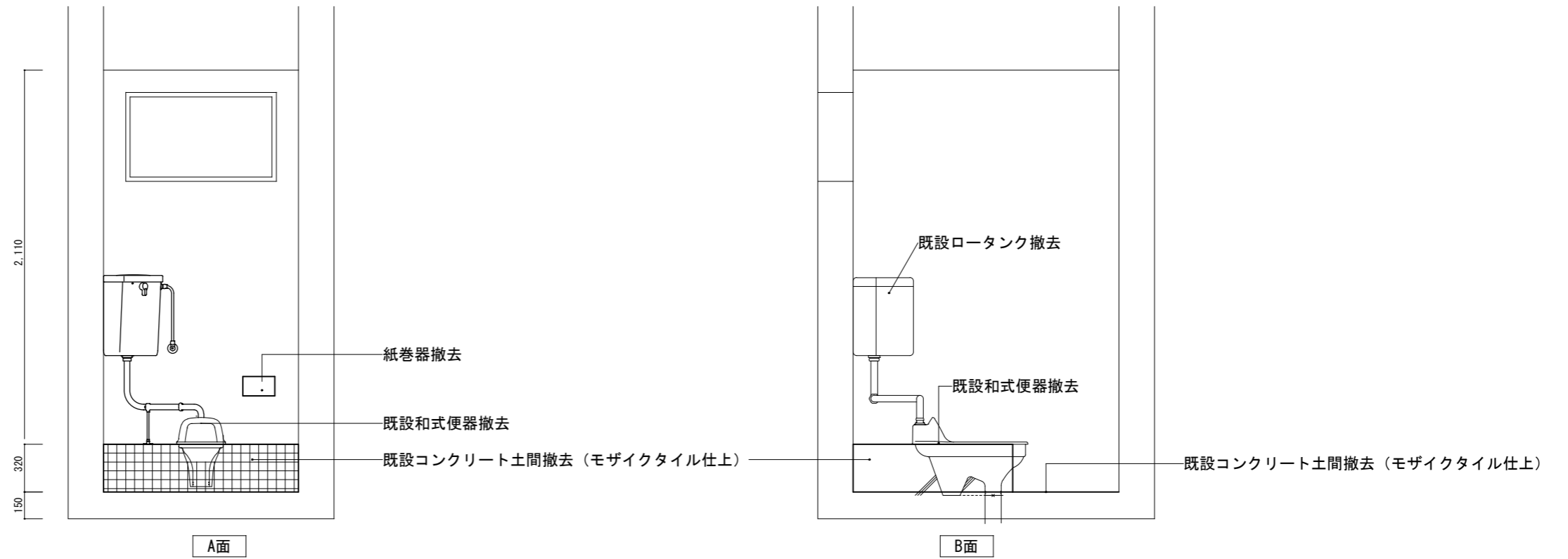


改修後 123号建物標準断面図 S=1/30

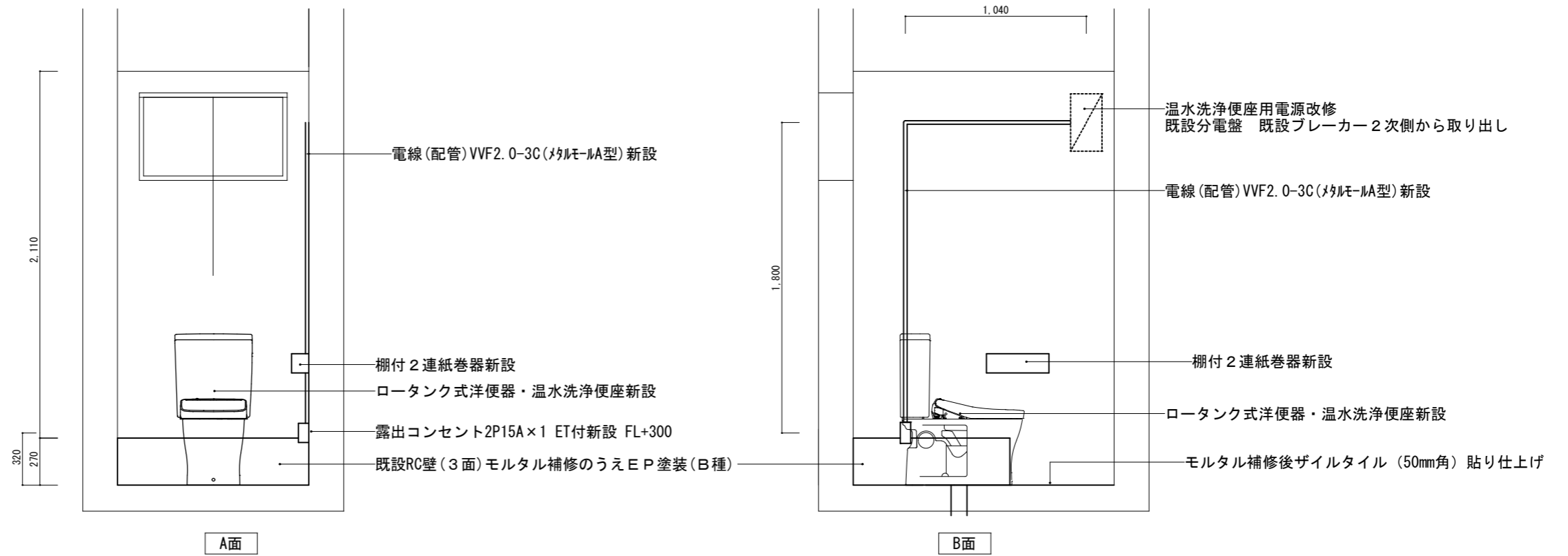


改修後 123号建物新設電気設備標準立面図 S=1/30

工事名	1号建物等トイレ洋式化工事	図面番号	16/37
図名	123号建物改修前後平面図、断面図	縮尺	図示
陸上自衛隊小倉駐屯地業務隊		令和7年9月17日	

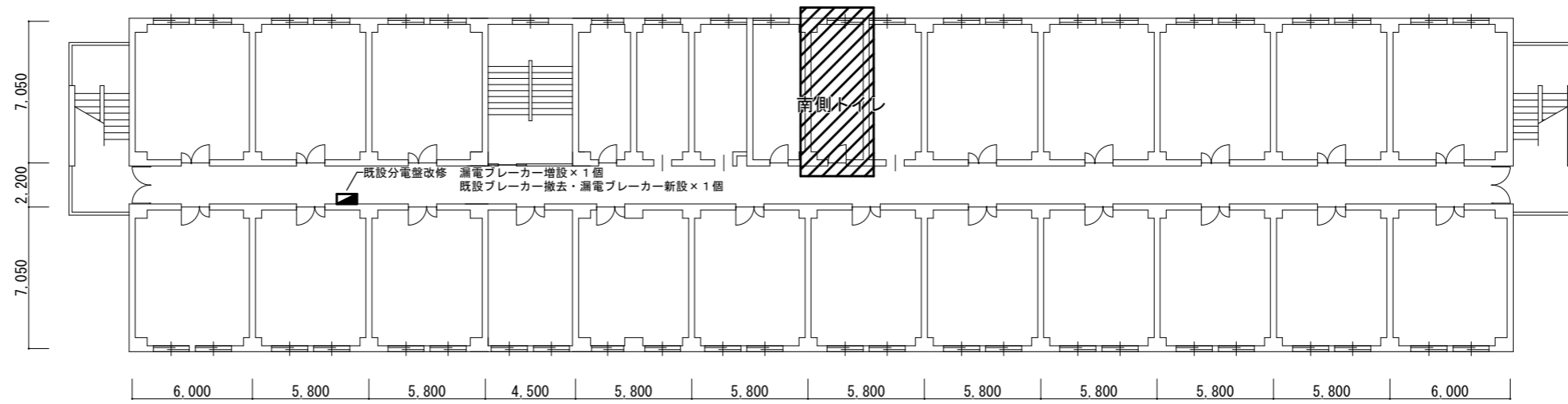


改修前 123号建物展開図 S=1/30

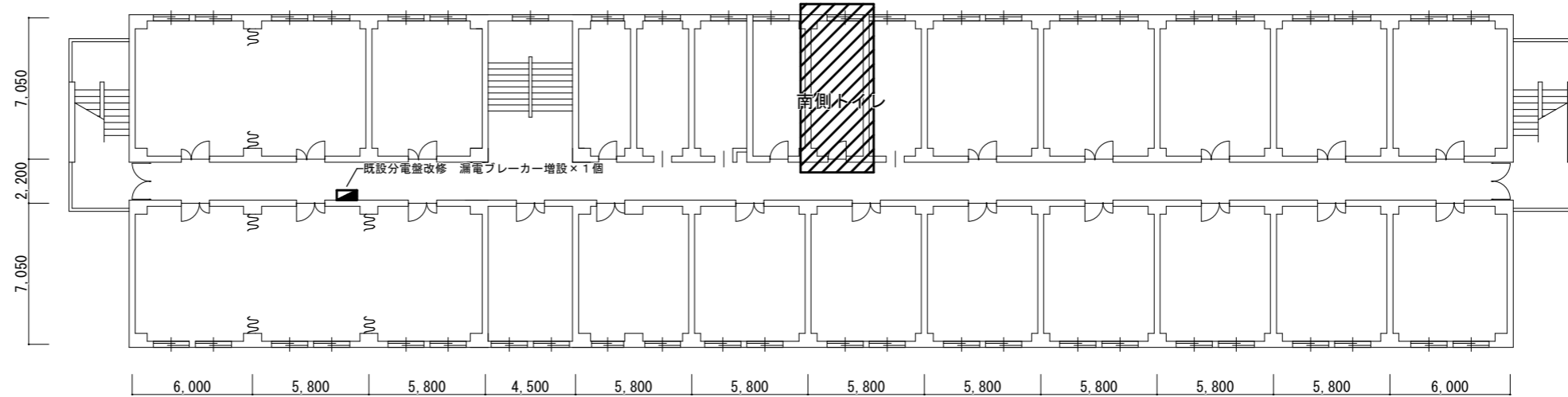


改修後 123号建物標準展開図 S=1/30

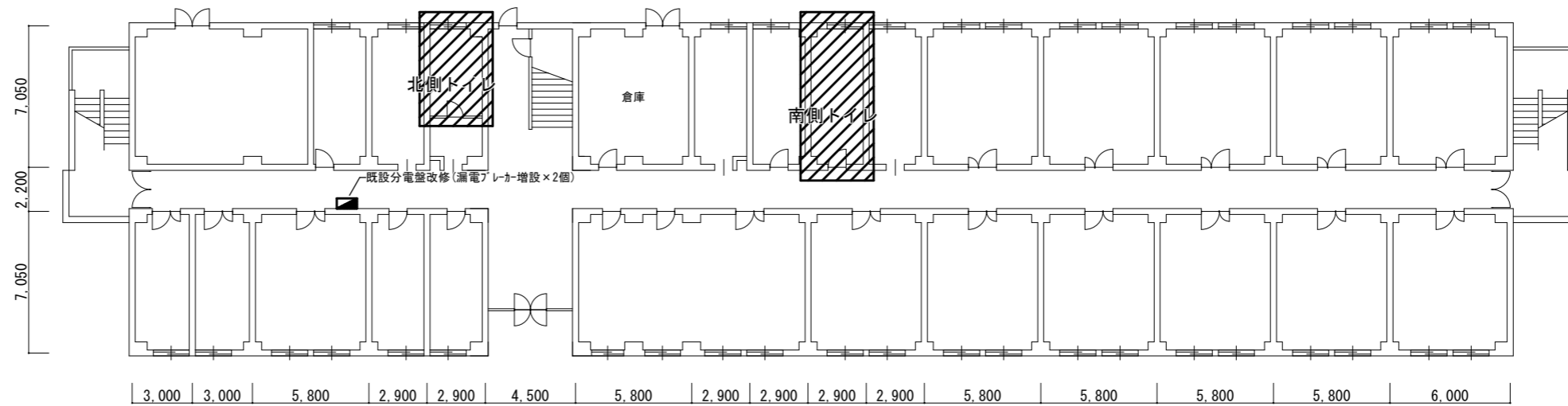
工事名	1号建物等トイレ洋式化工事	図面番号	17/37
図名	123号建物改修前後平面図、断面図	縮尺	図示
陸上自衛隊小倉駐屯地業務隊		令和7年9月17日	



125号隊舎3階平面図 S=1/250



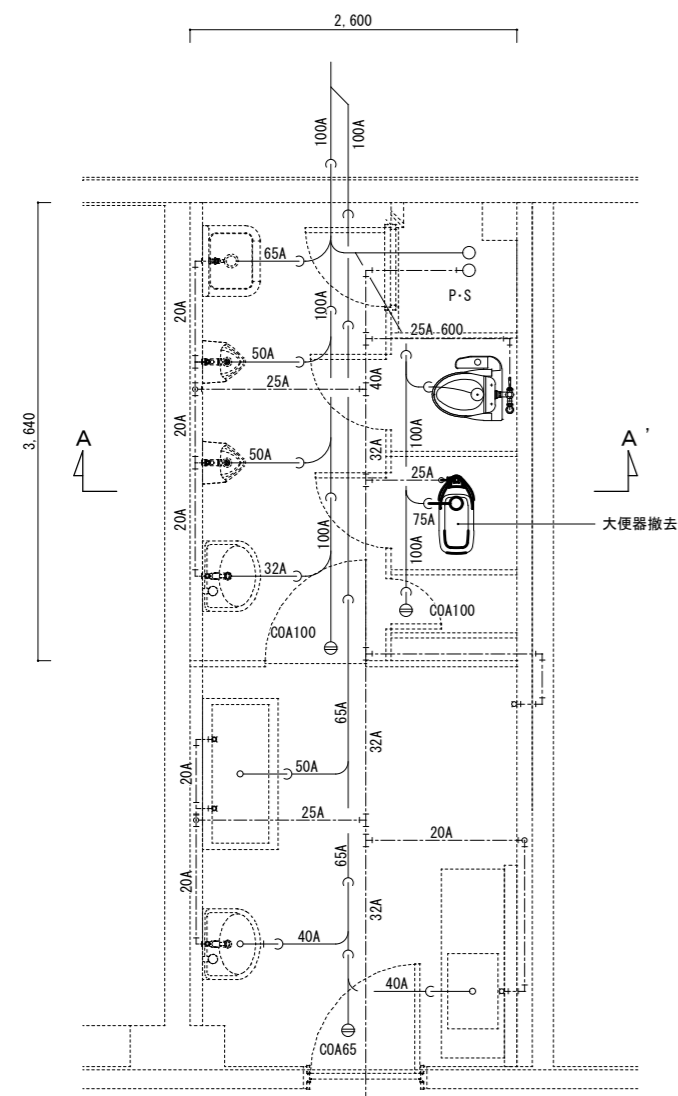
125号隊舎2階平面図 S=1/250



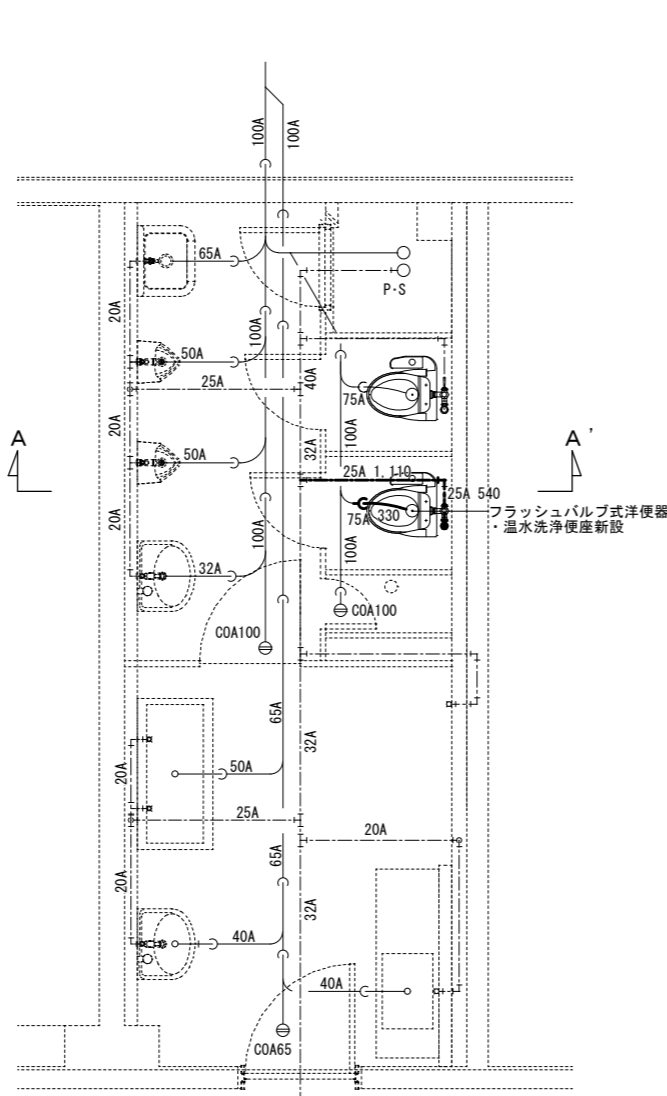
125号隊舎1階平面図 S=1/250

工事範囲

工事名	1号建物等トイレ洋式化工事	図面番号	18/37
図名	125号建物1~3階平面図	縮尺	S=1/250
陸上自衛隊小倉駐屯地業務隊		令和7年9月17日	

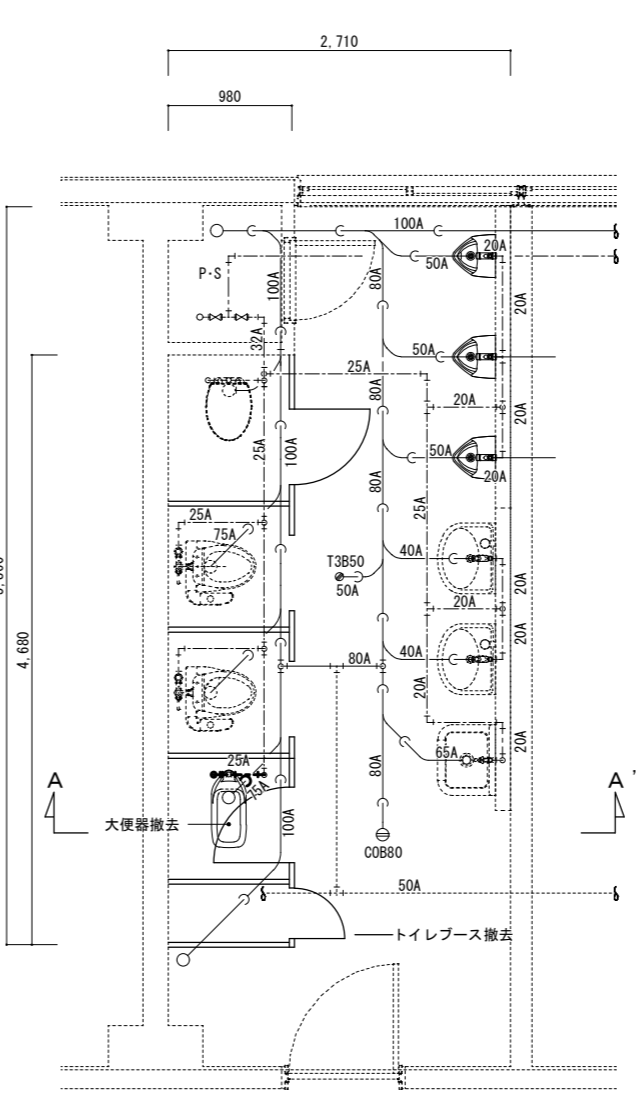


改修前

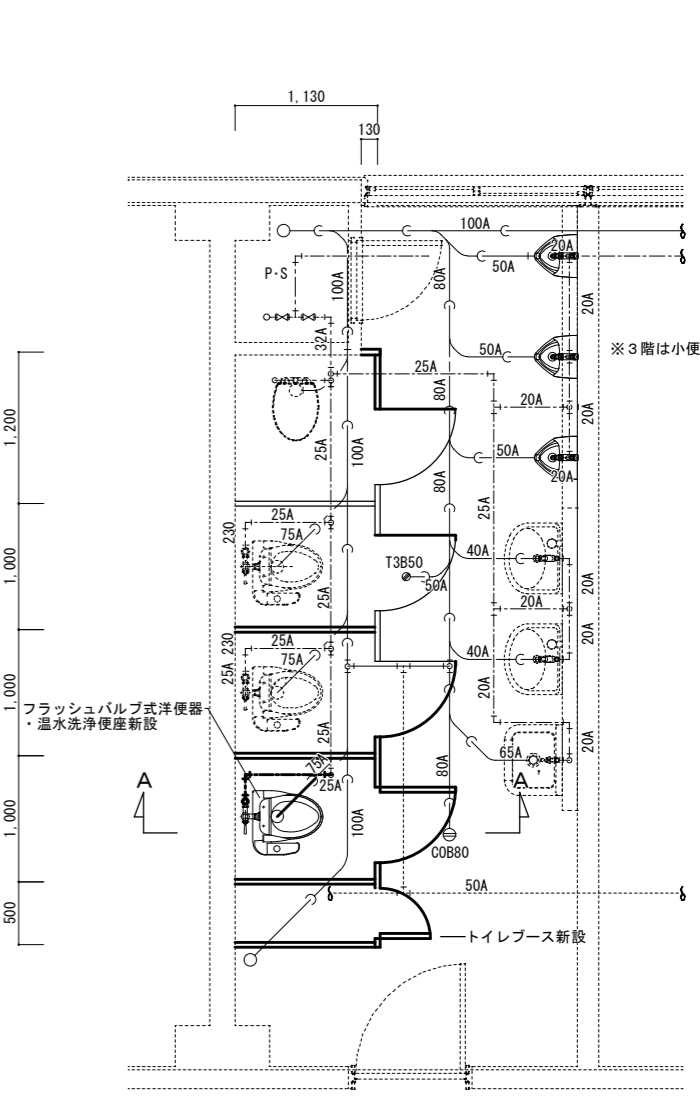


改修後

改修前後 125号建物1階北側便所平面図 S=1/60

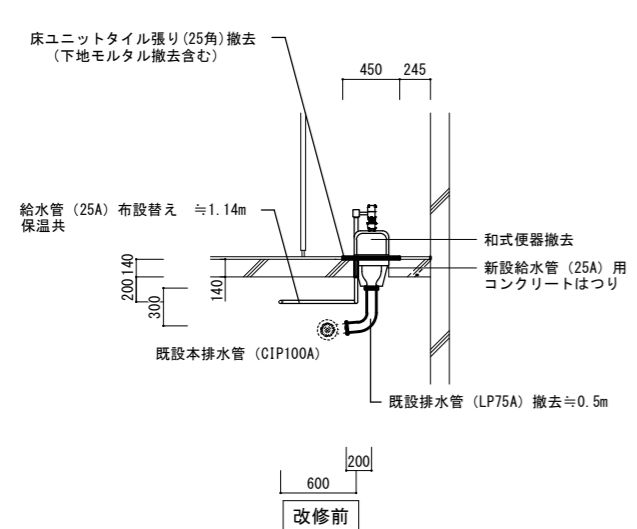


改修前

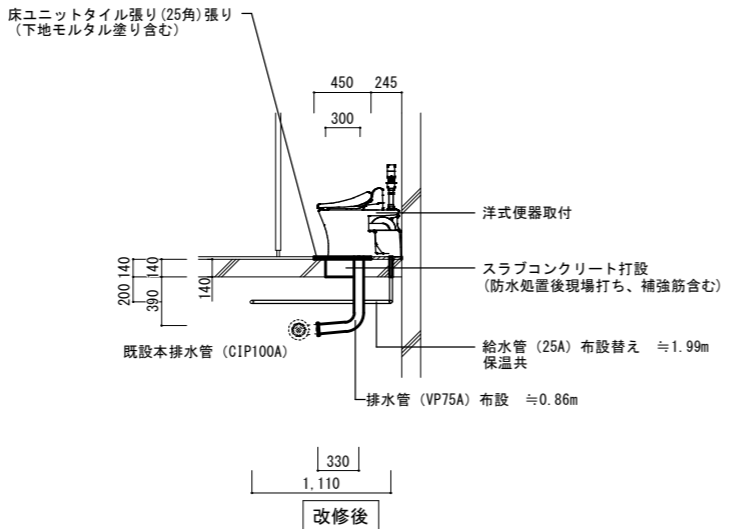


改修後

改修前後 125号建物1~3階南側便所平面図 S=1/60

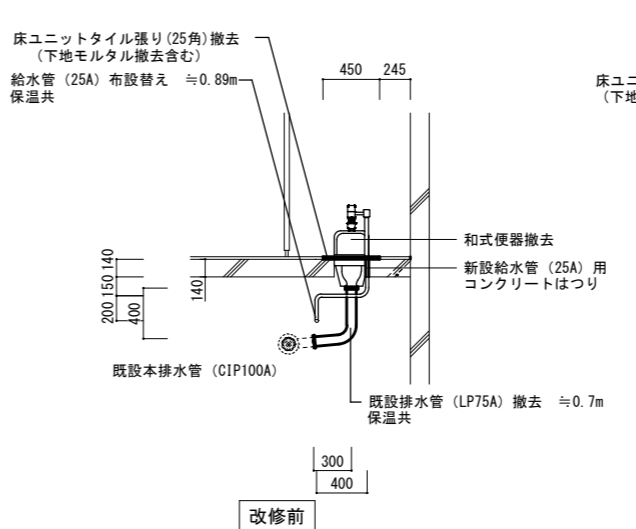


改修前

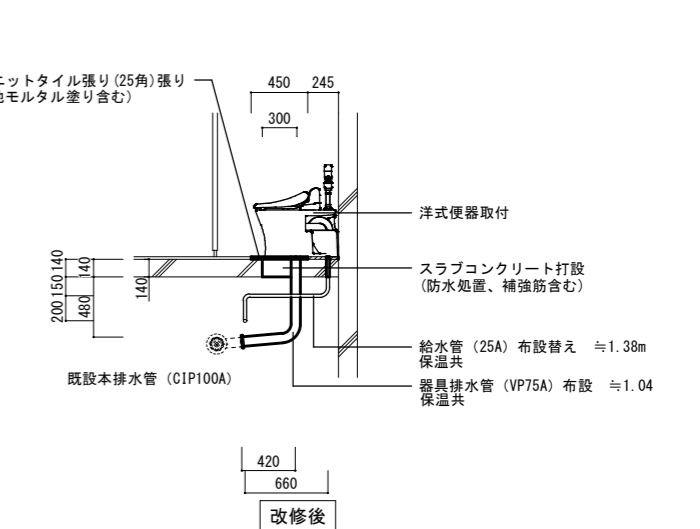


改修後

改修前後 125号建物1階北側便所A~A'断面図 S=1/60



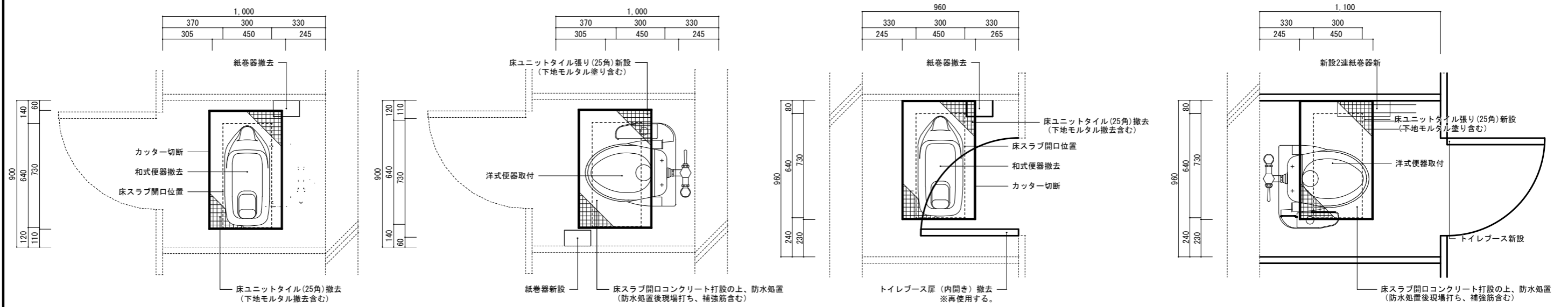
改修前



改修後

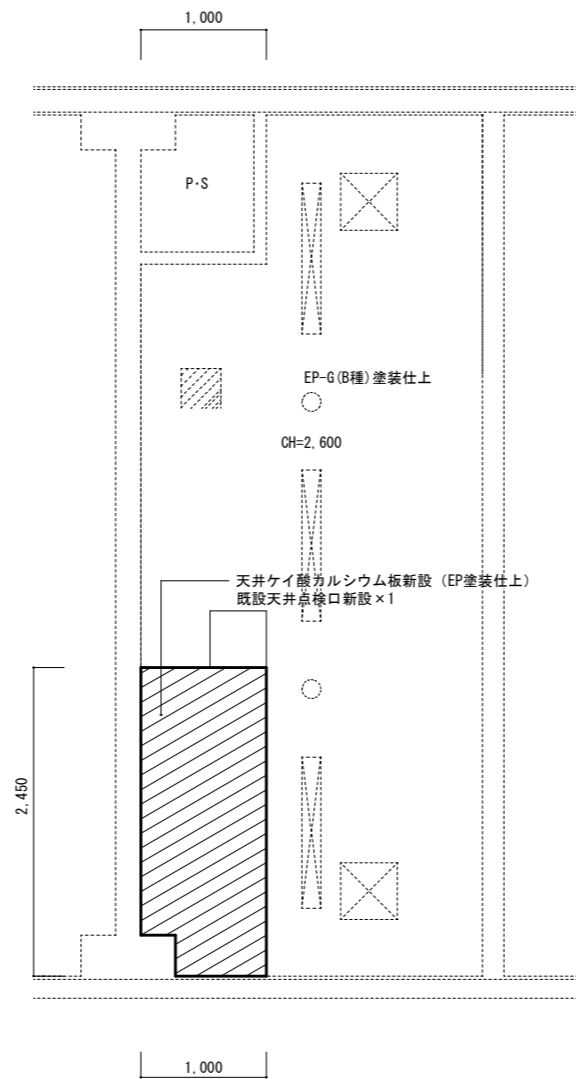
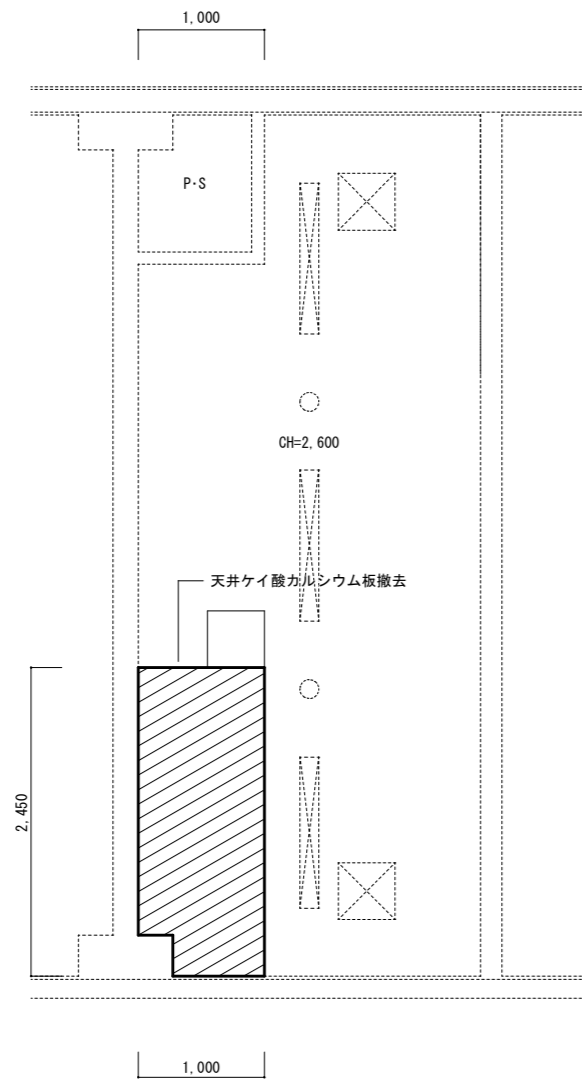
改修前後 125号建物1~3階南側便所A~A'断面図 S=1/60

工事名	1号建物等トイレ洋式化工事	図面番号	19/37
図名	125号改修前後平面図・断面図	縮尺	図示
陸上自衛隊小倉駐屯地業務隊		令和7年9月17日	



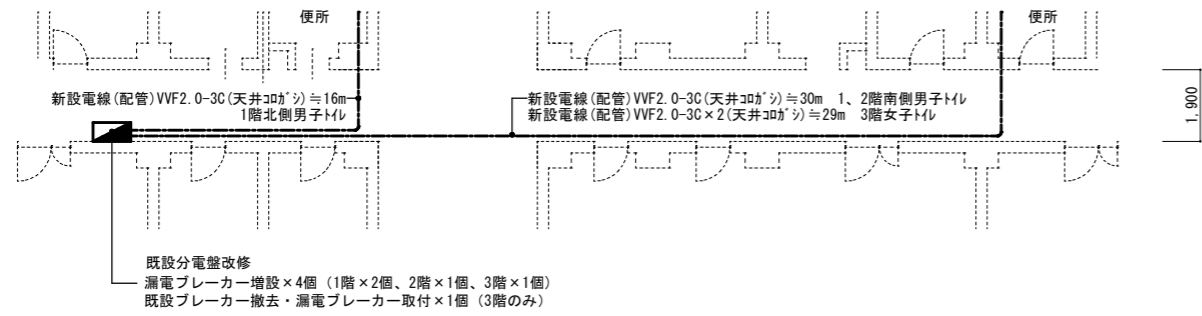
改修前 125号隊舎1階北側便所便器周り詳細図 S=1/25

改修前 125号隊舎1~3階南側便所便器周り詳細図 S=1/25

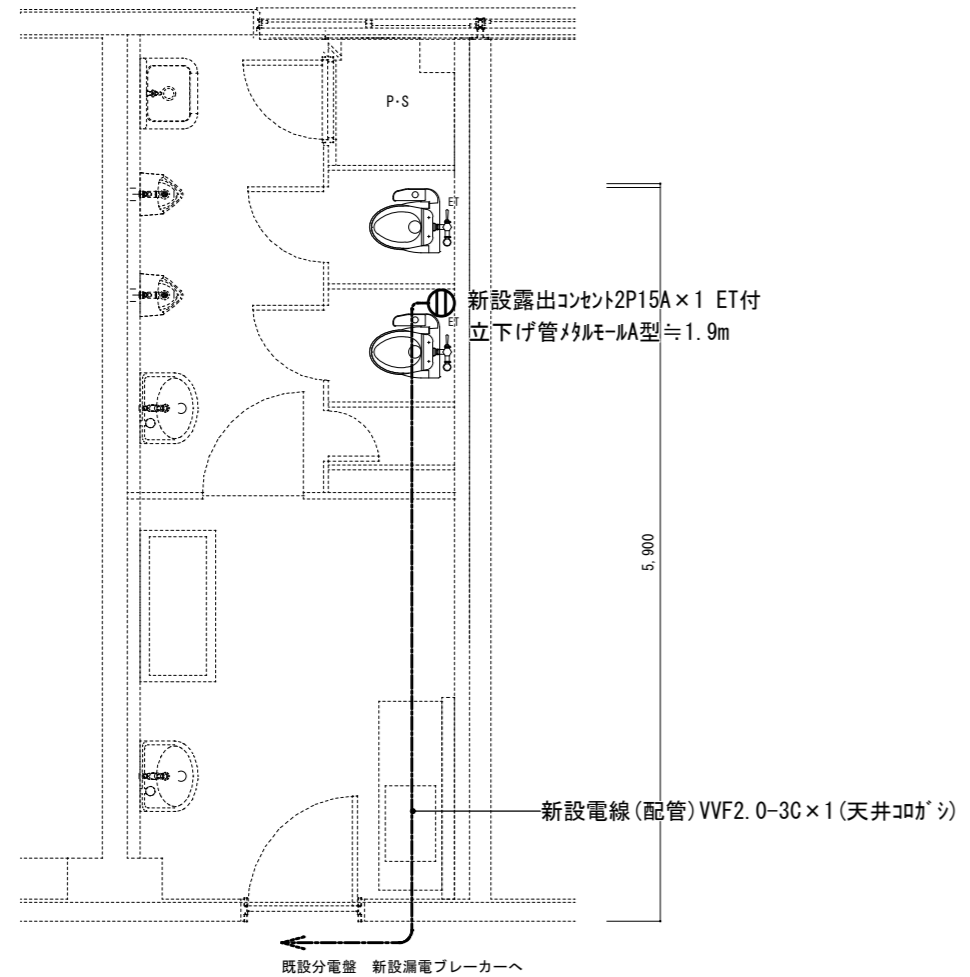


改修前 125号隊舎1~2階南側便所天井伏図 S=1/80

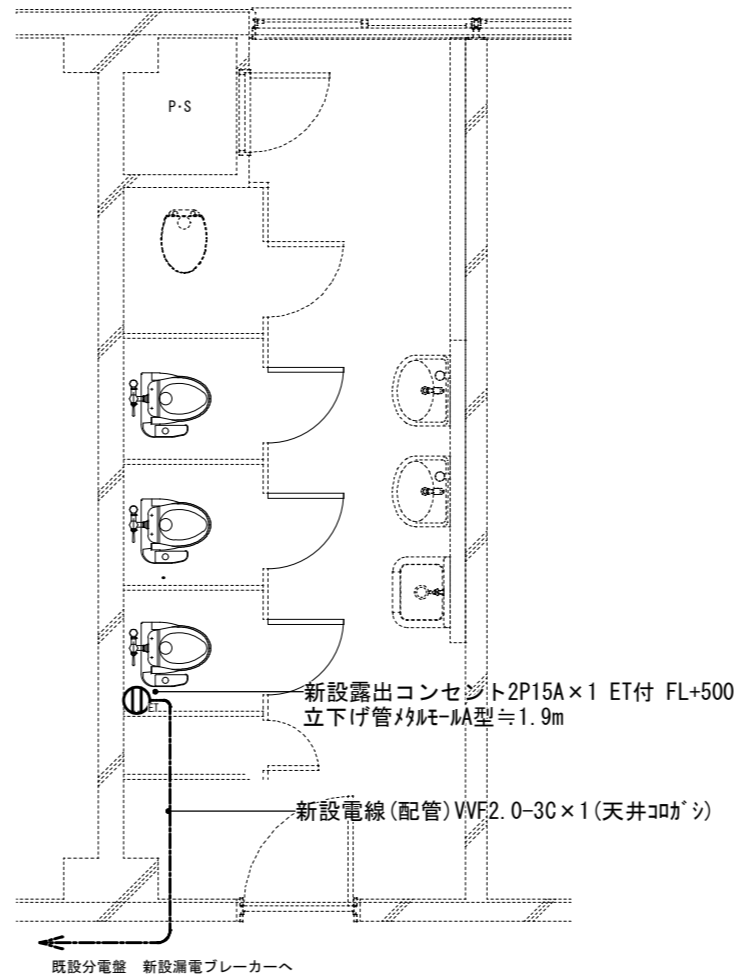
工事名	1号建物等トイレ改修工事	図面番号	20/37
図名	125号建物便器詳細図・天井伏図	縮尺	図示
陸上自衛隊小倉駐屯地業務隊		令和7年9月17日	



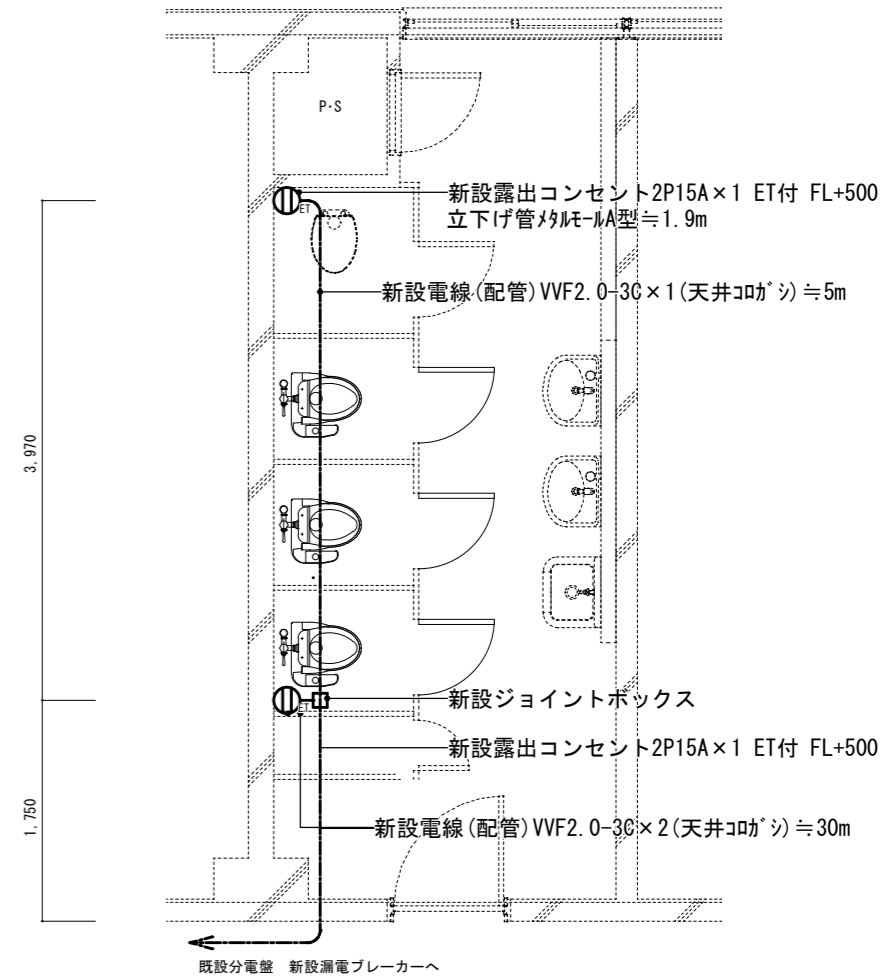
改修前 125号隊舎廊下電気平面図 S=1/200



改修後 125号隊舎1階北側便所電気平面図 S=1/60

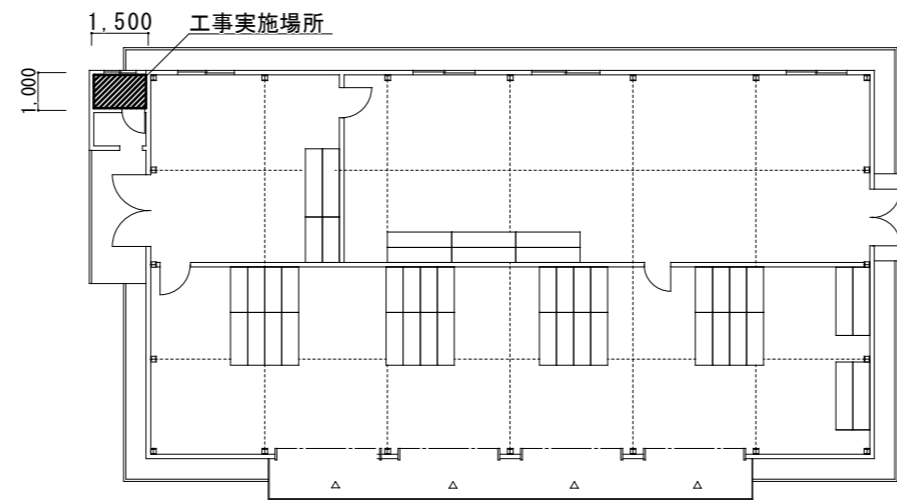


改修後 125号隊舎1~2階南側便所電気平面図 S=1/60

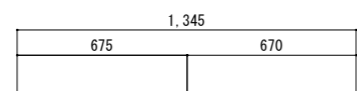


改修後 125号隊舎3階南側便所電気平面図 S=1/60

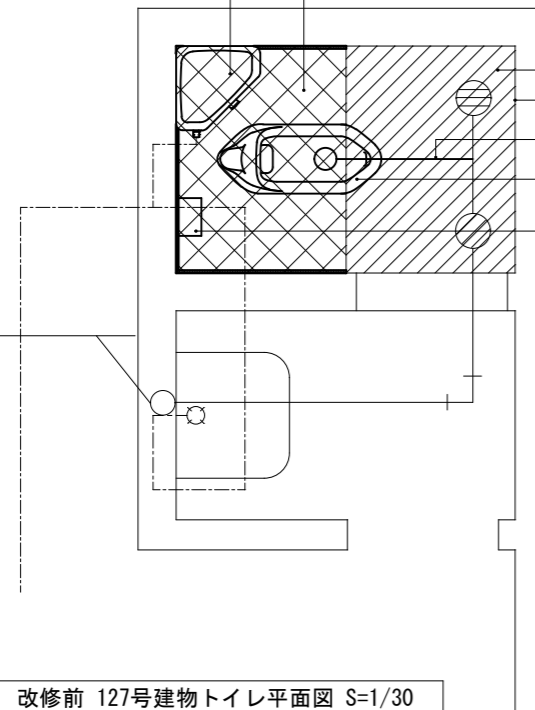
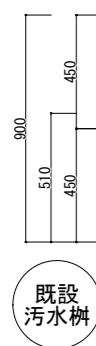
工事名	1号建物等トイレ洋式化工事	図面番号	21/37
図名	改修後125号建物電気平面図	縮尺	図示
陸上自衛隊小倉駐屯地業務隊		令和7年9月17日	



127号建物平面図 S=1/200



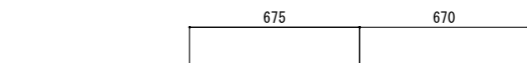
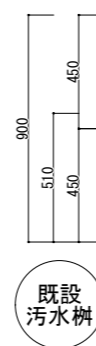
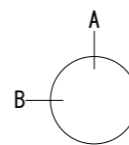
既設ロータンク撤去  
既設コンクリート土間撤去 (モザイクタイル仕上)



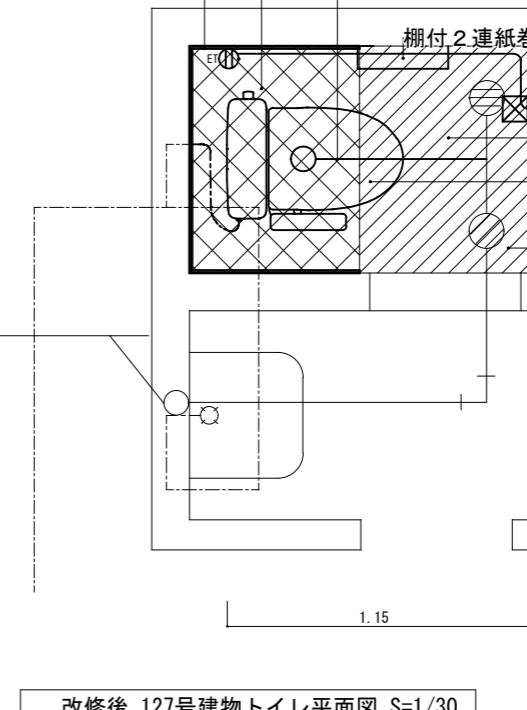
改修前 127号建物トイレ平面図 S=1/30

既設モザイクタイル (50mm角) 貼り撤去  
既設幅木タイル200\*100mm撤去 ≒ 3.9m  
既設排水管撤去 φ75 ≒ 1.3m  
既設和式便器撤去  
既設紙巻器撤去

既設分電盤改修  
既設予備回路No.11ブレーカー撤去



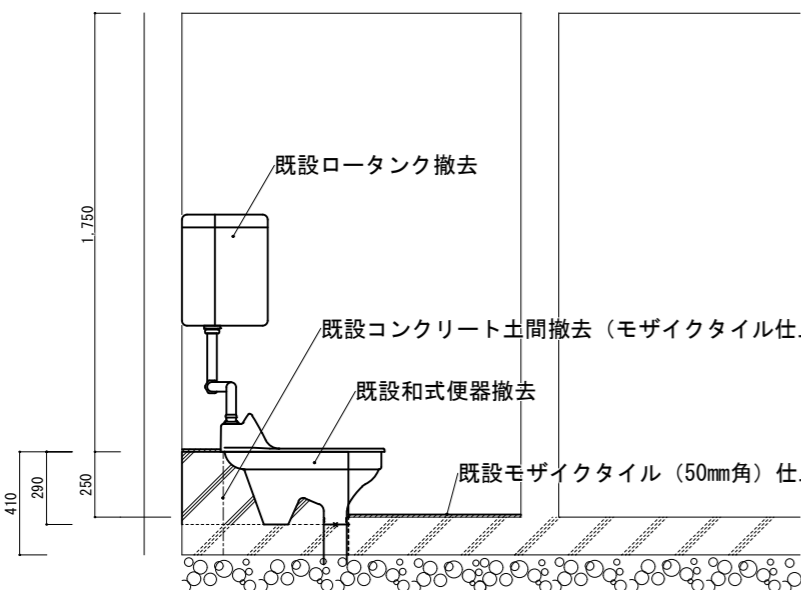
既設RC壁 (3面) モルタル補修のうえEP塗装 (B種)  
コンクリート土間新設 (防水処置・補強筋含む・モザイクタイル (50mm角) 仕上)  
排水管新設 ≒ 1.2m



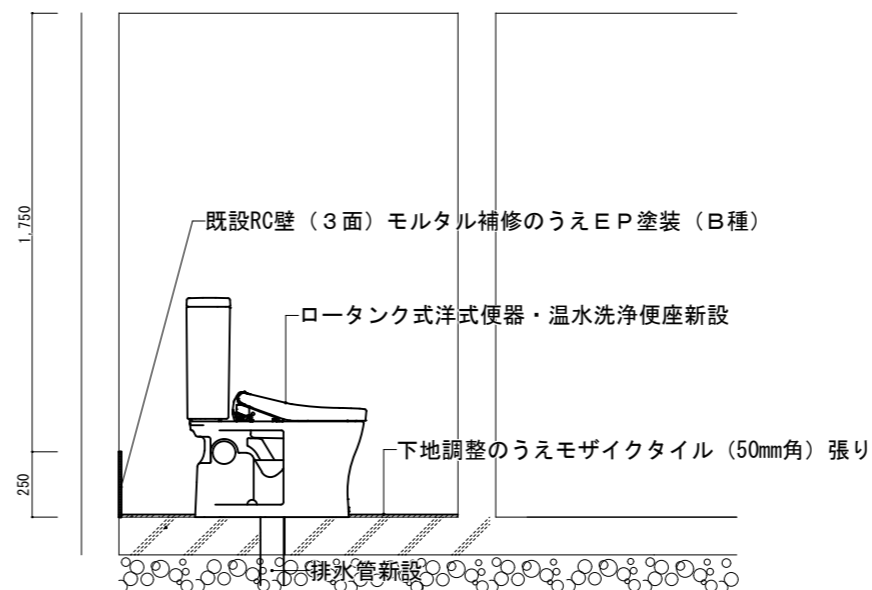
改修後 127号建物トイレ平面図 S=1/30

棚付2連紙巻器 (SUS製) 新設  
新設ブロックス100\*100\*100\*2  
新設電線 (配管)  
ロータンク式洋式便器・温水洗浄便座新設  
既設モザイクタイル (50mm角) 仕上撤去

既設分電盤改修  
既設予備回路No.11ブレーカー撤去



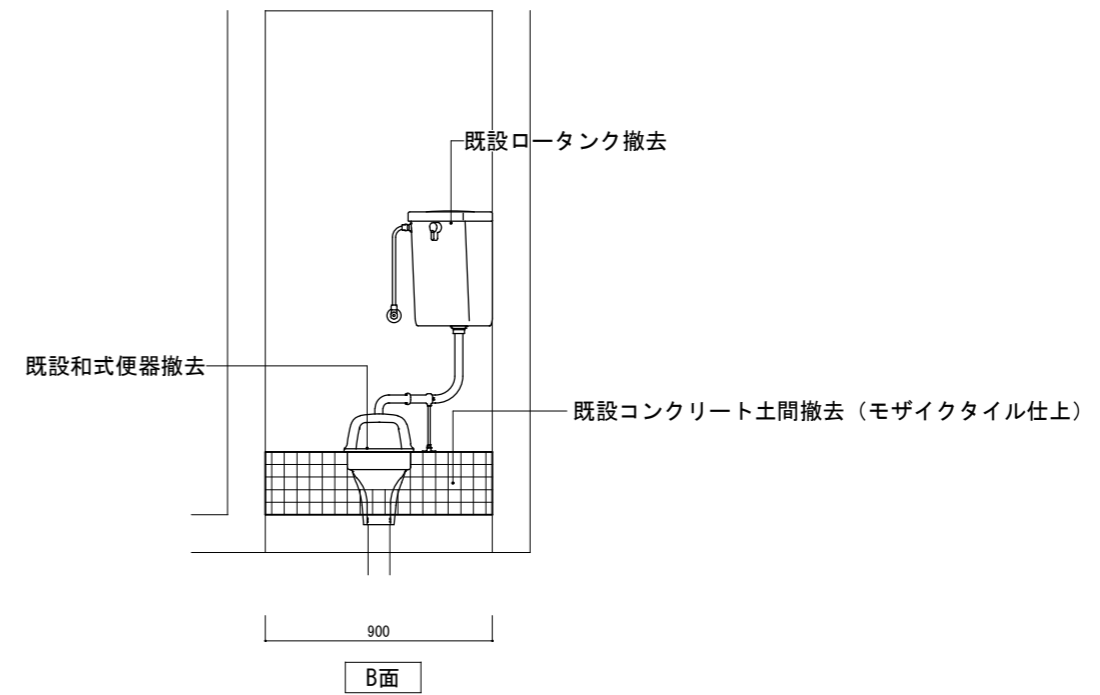
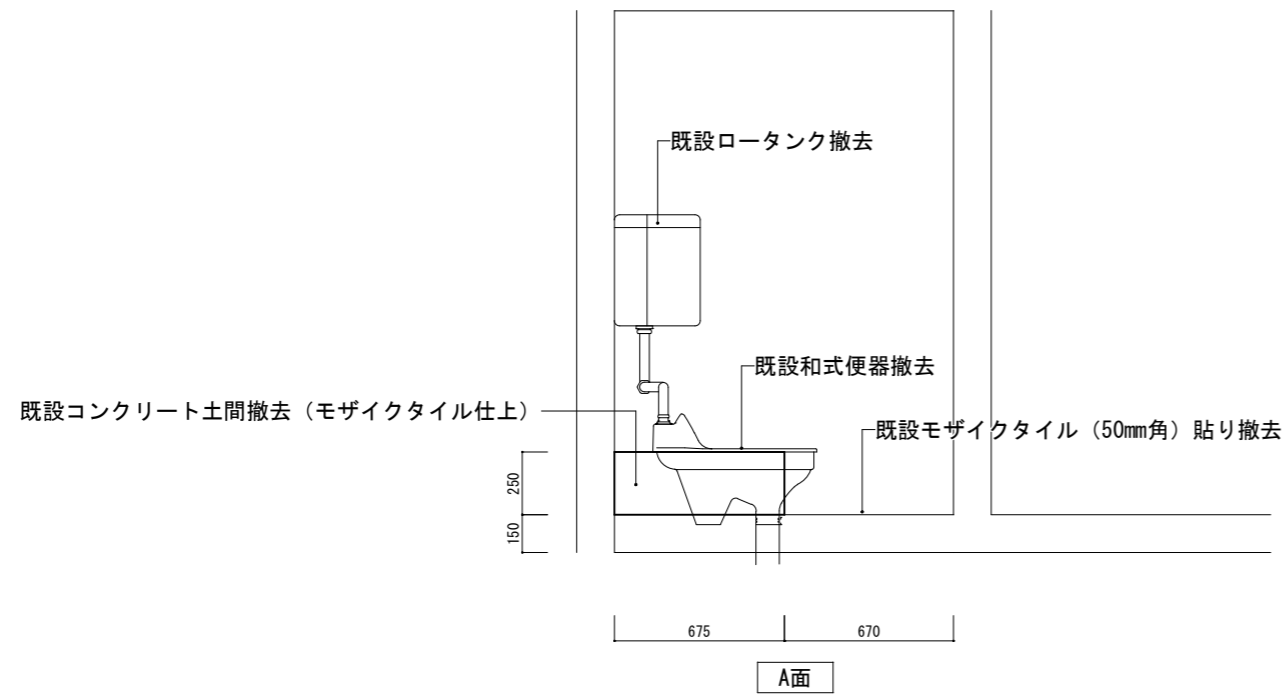
改修前 127号建物トイレ標準断面図 S=1/30



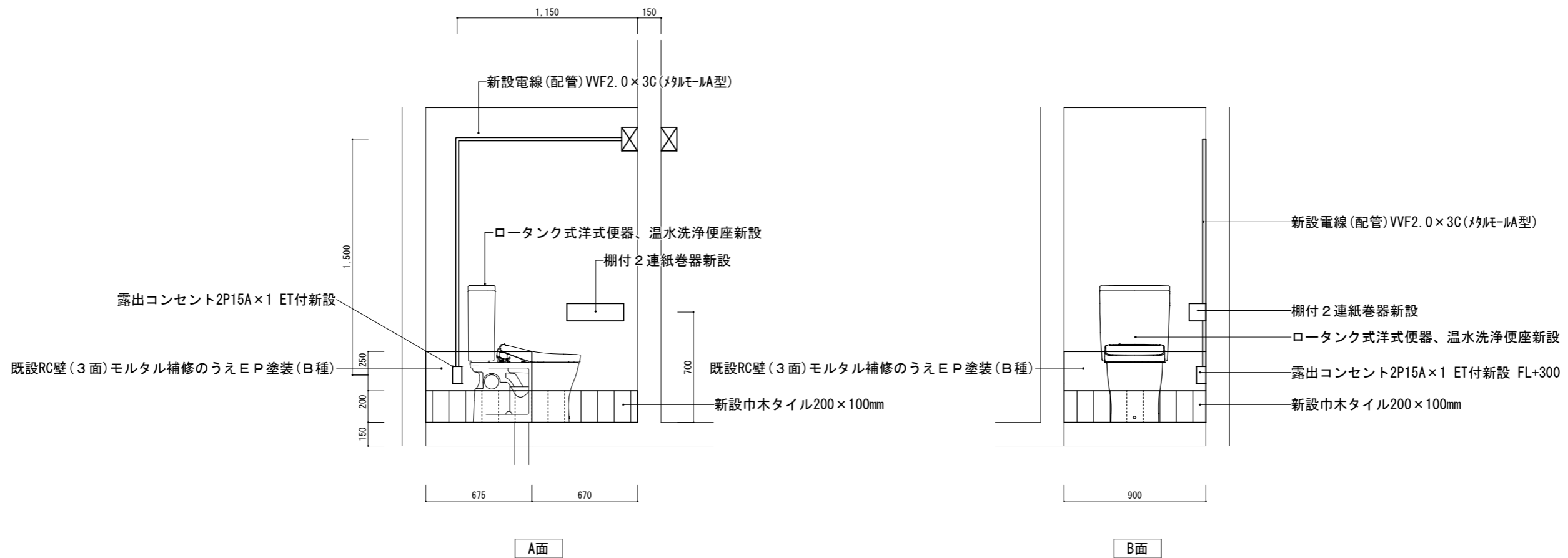
改修後 127号建物トイレ標準断面図 S=1/30



工事名	1号建物等トイレ洋式化工事	図面番号	22/37
図名	127号建物改修前後平面図、改修前後断面図	縮尺	図示
陸上自衛隊小倉駐屯地業務隊		令和7年9月17日	



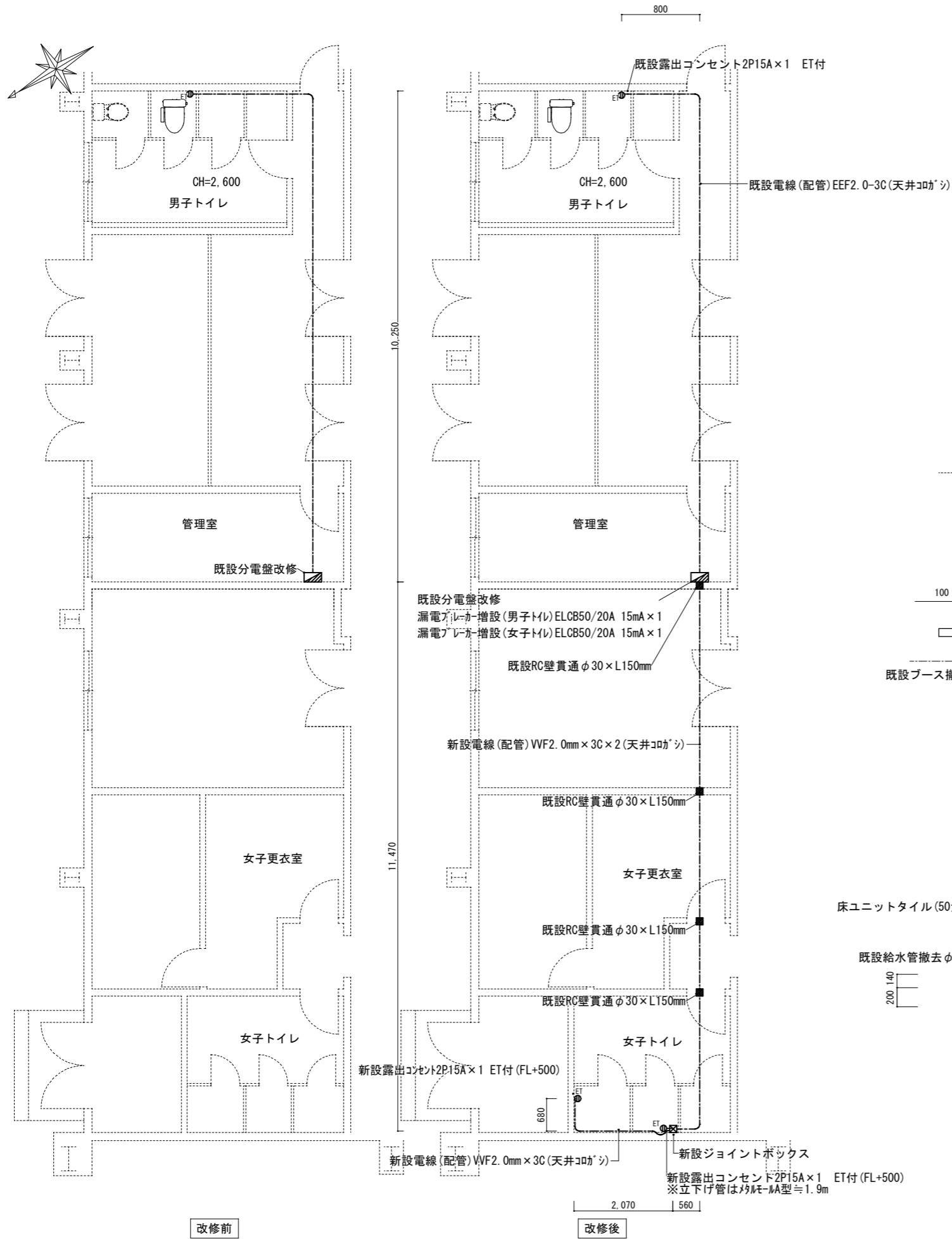
改修後 127号建物トイレ展開図 S=1/30



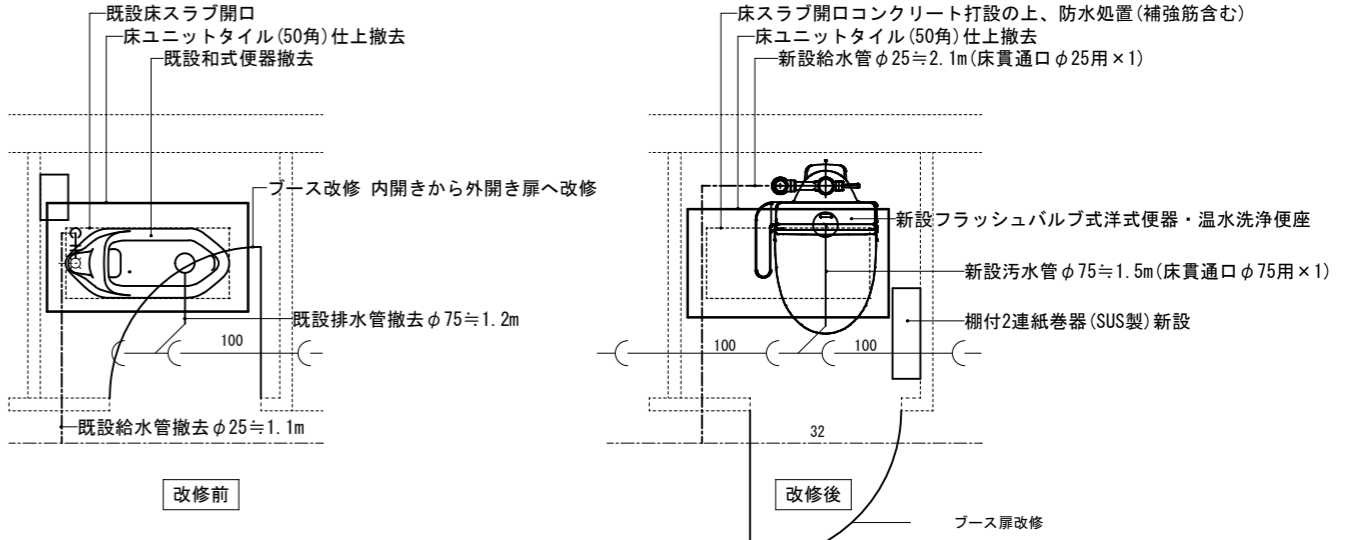
改修後 127号建物トイレ展開図 S=1/30

工事名	1号建物等トイレ洋式化工事	図面番号	23/37
図名	127号建物改修前後展開図	縮尺	図示
陸上自衛隊小倉駐屯地業務隊		令和7年9月17日	

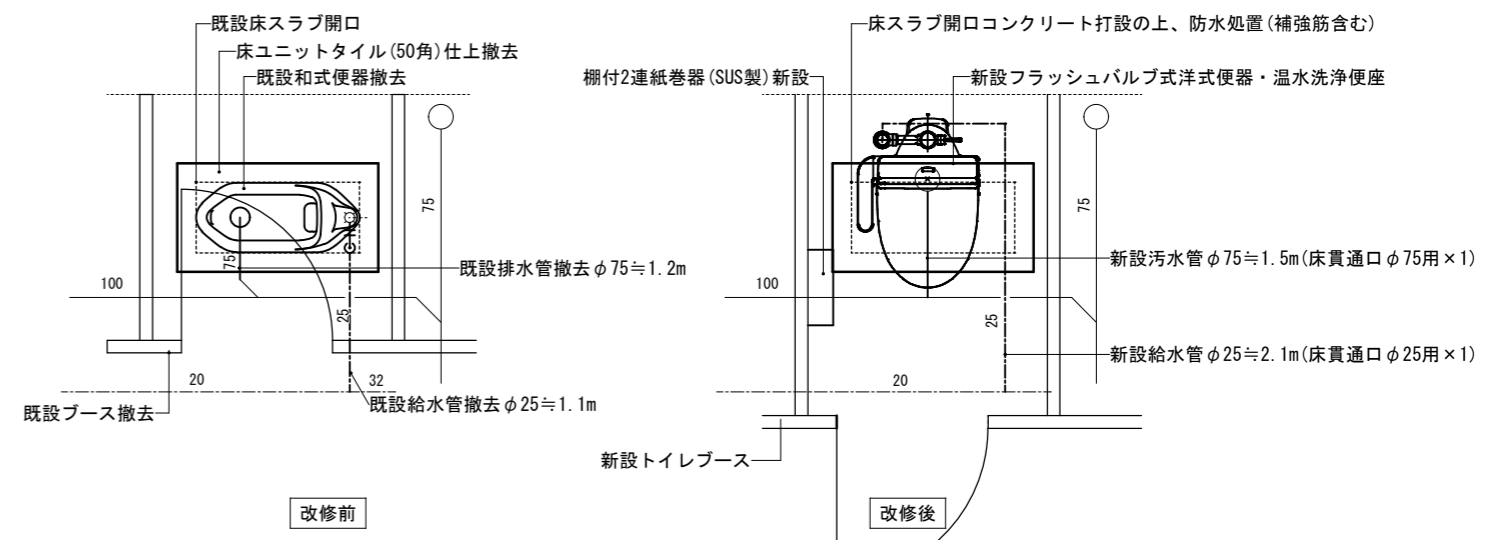




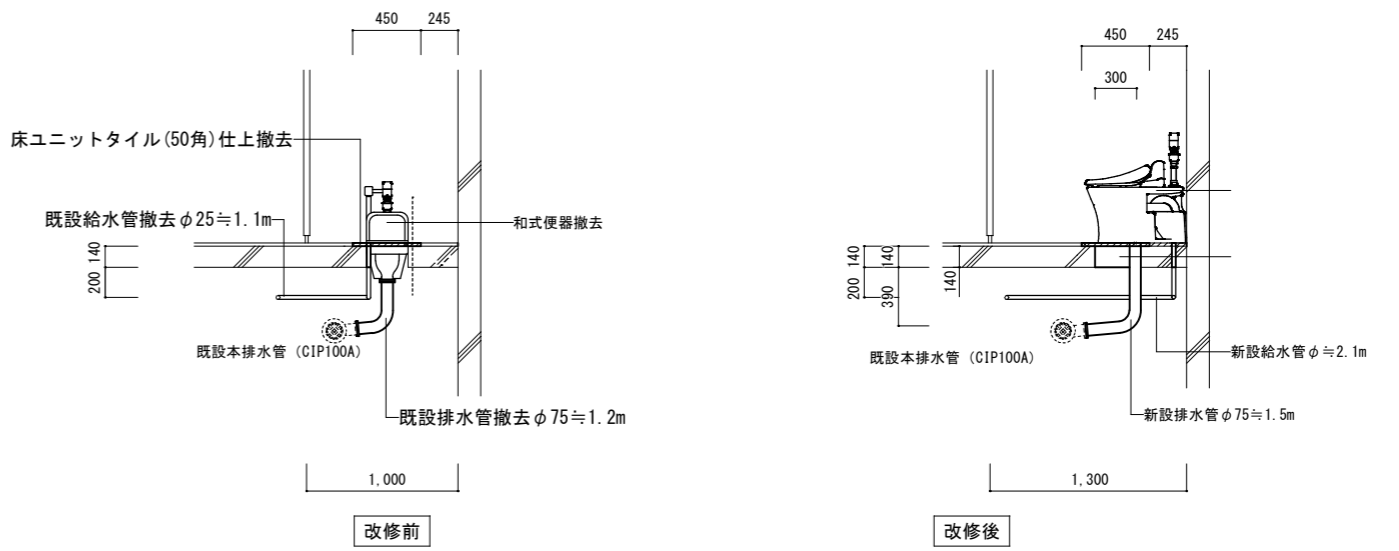
改修前後 131号建物電気設備平面図 S=1/100



改修前後 131号建物男子トイレ標準平面詳細図 S=1/30

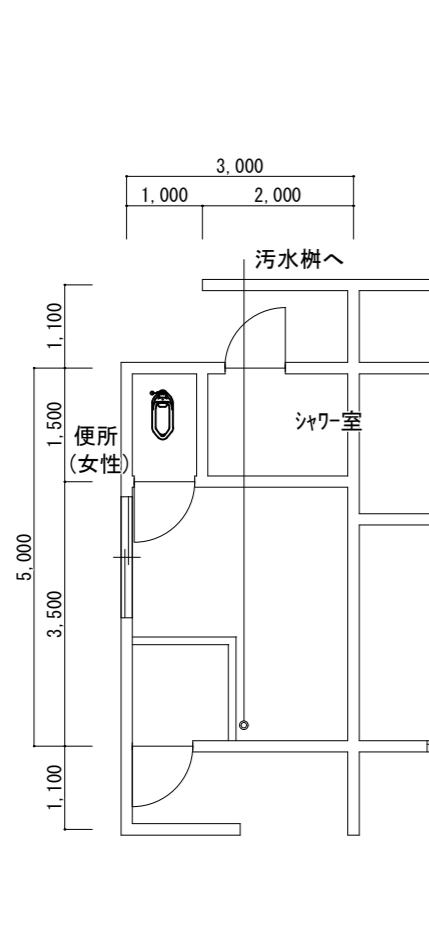


改修前後 131号建物女子トイレ標準平面詳細図 S=1/30

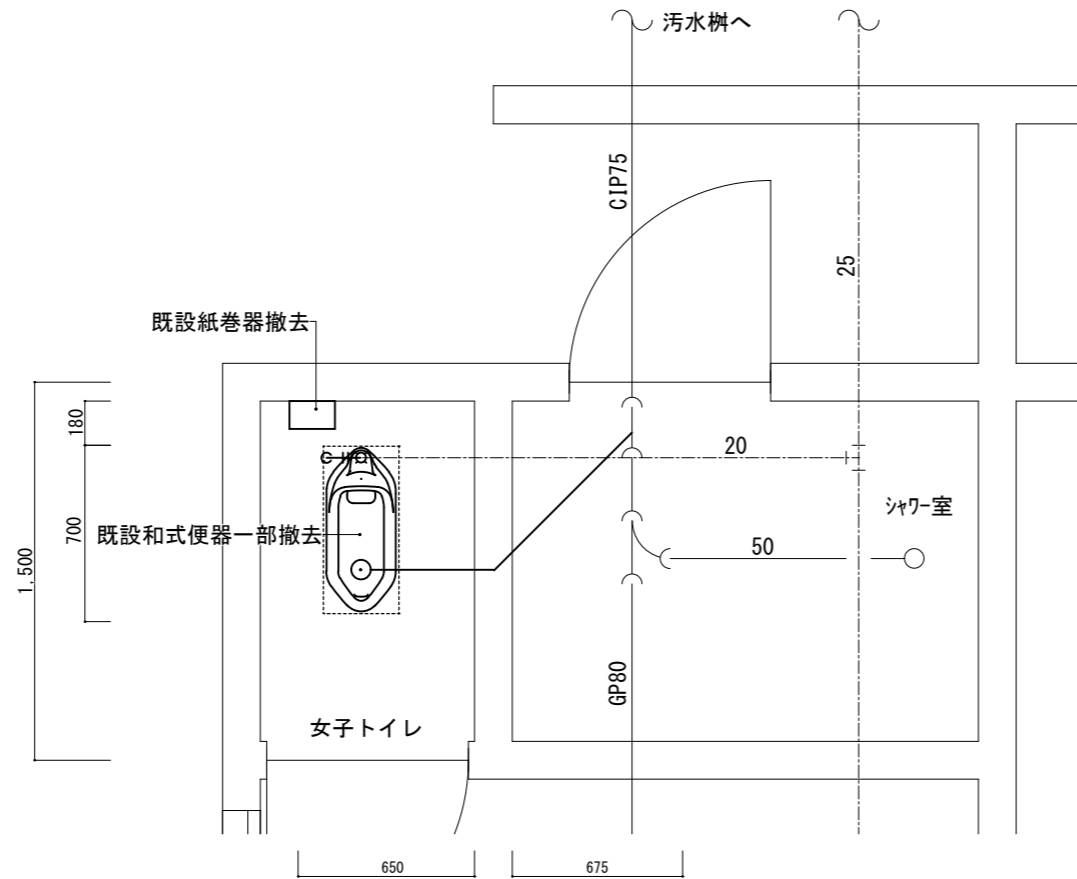


改修前後 131号建物トイレ標準断面詳細図 S=1/30

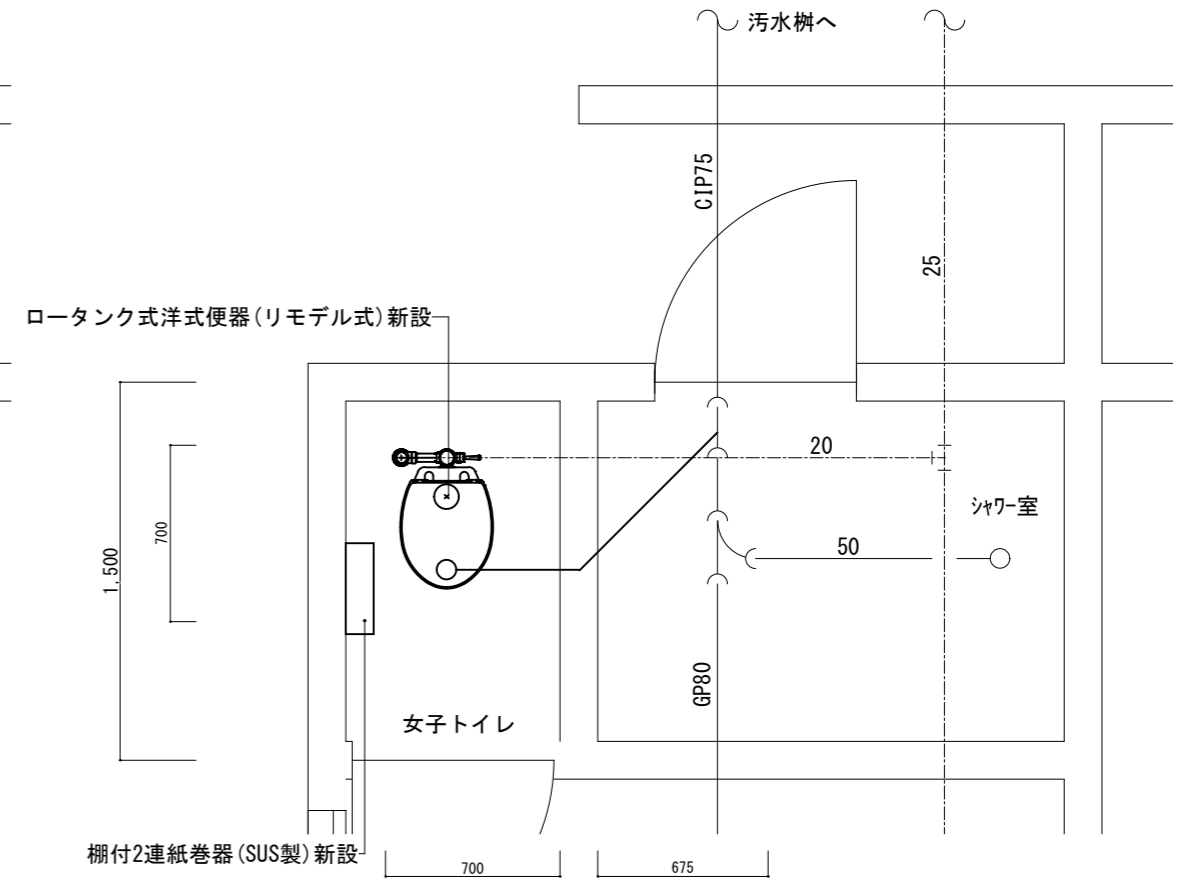
工事名	1号建物等トイレ洋式化工事	図面番号	25/37
図名	131号建物改修前後電気設備平面図	縮尺	図示
陸上自衛隊小倉駐屯地業務隊		令和7年9月17日	



136号建物女子トイレ平面図 S=1/100

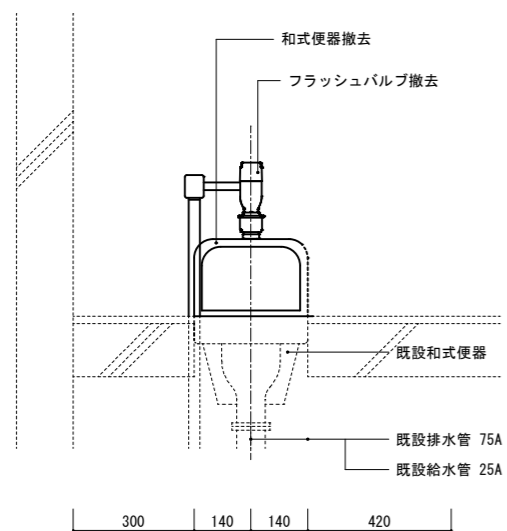


136号建物女子トイレ改修前平面図 S=1/30

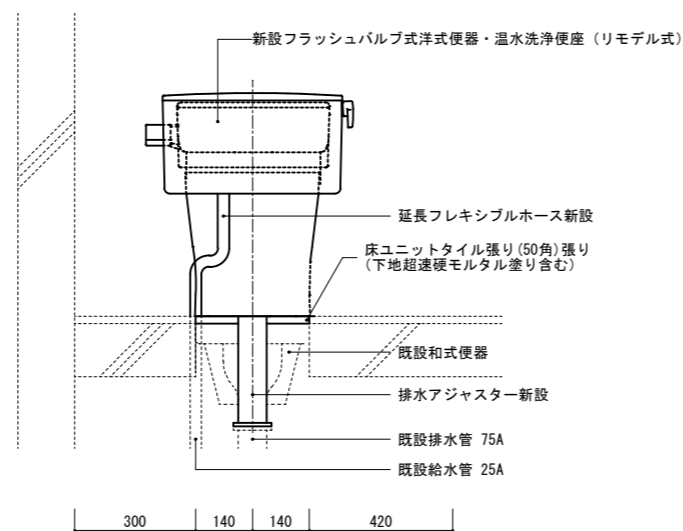


136号建物女子トイレ改修後平面図 S=1/30

※温水洗浄便座なし



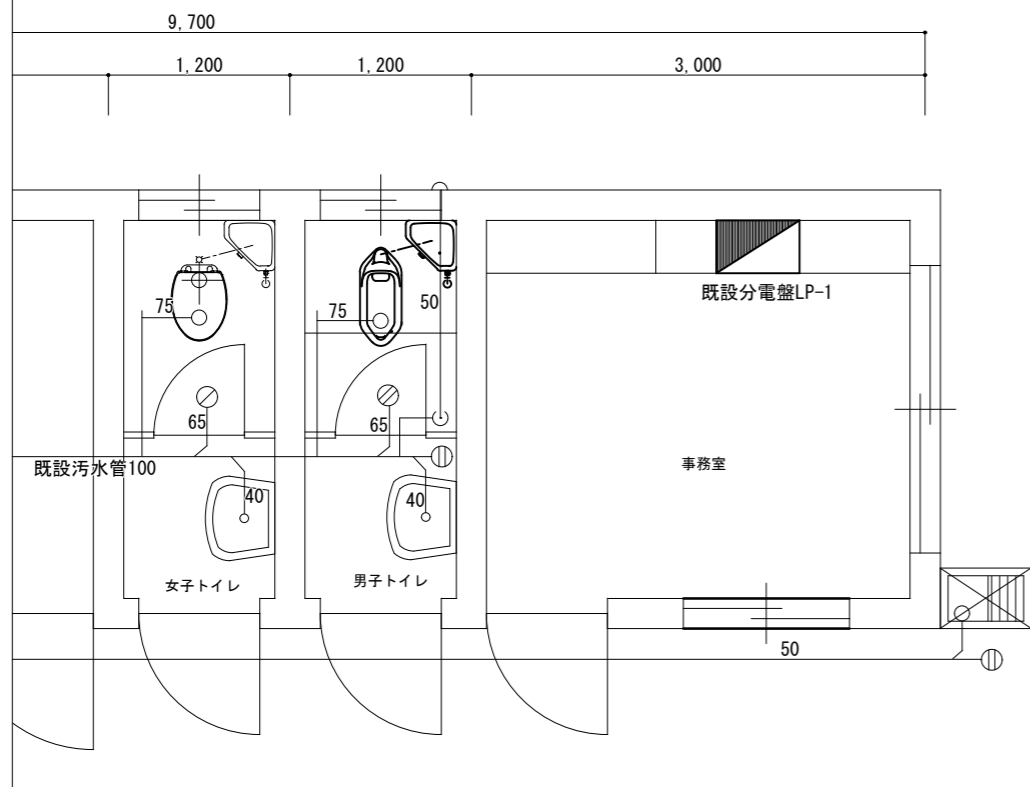
改修前



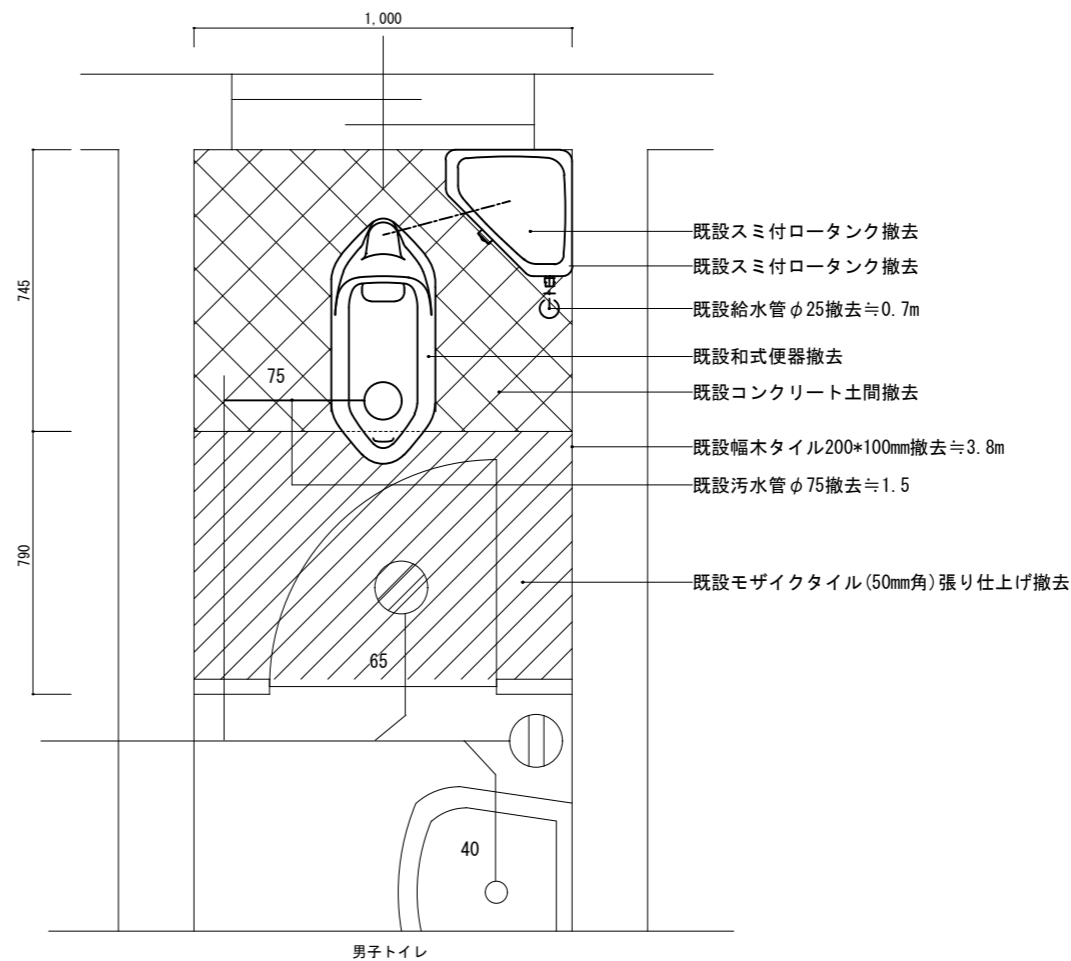
改修後

改修前後136号建物女子トイレ平面図 S=1/30

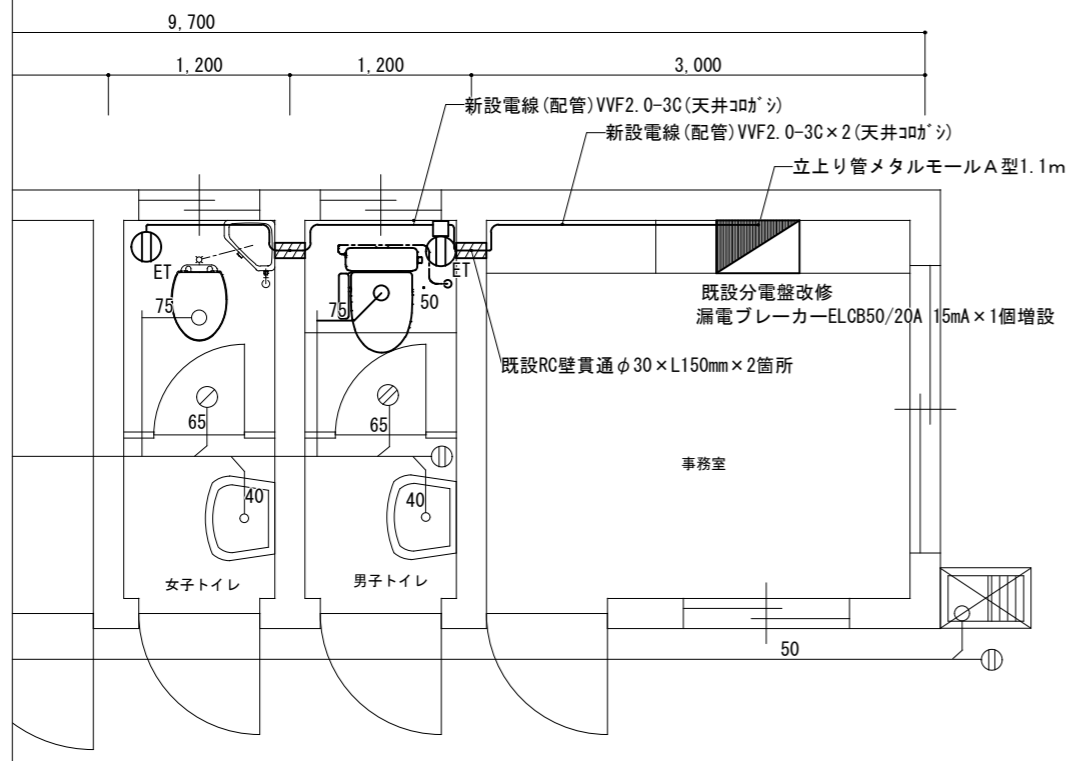
工事名	1号建物等トイレ洋式化工事	図面番号	26/37
図名	136号平面図、136号改修前後平面図	縮尺	図示
陸上自衛隊小倉駐屯地業務隊		令和7年9月17日	



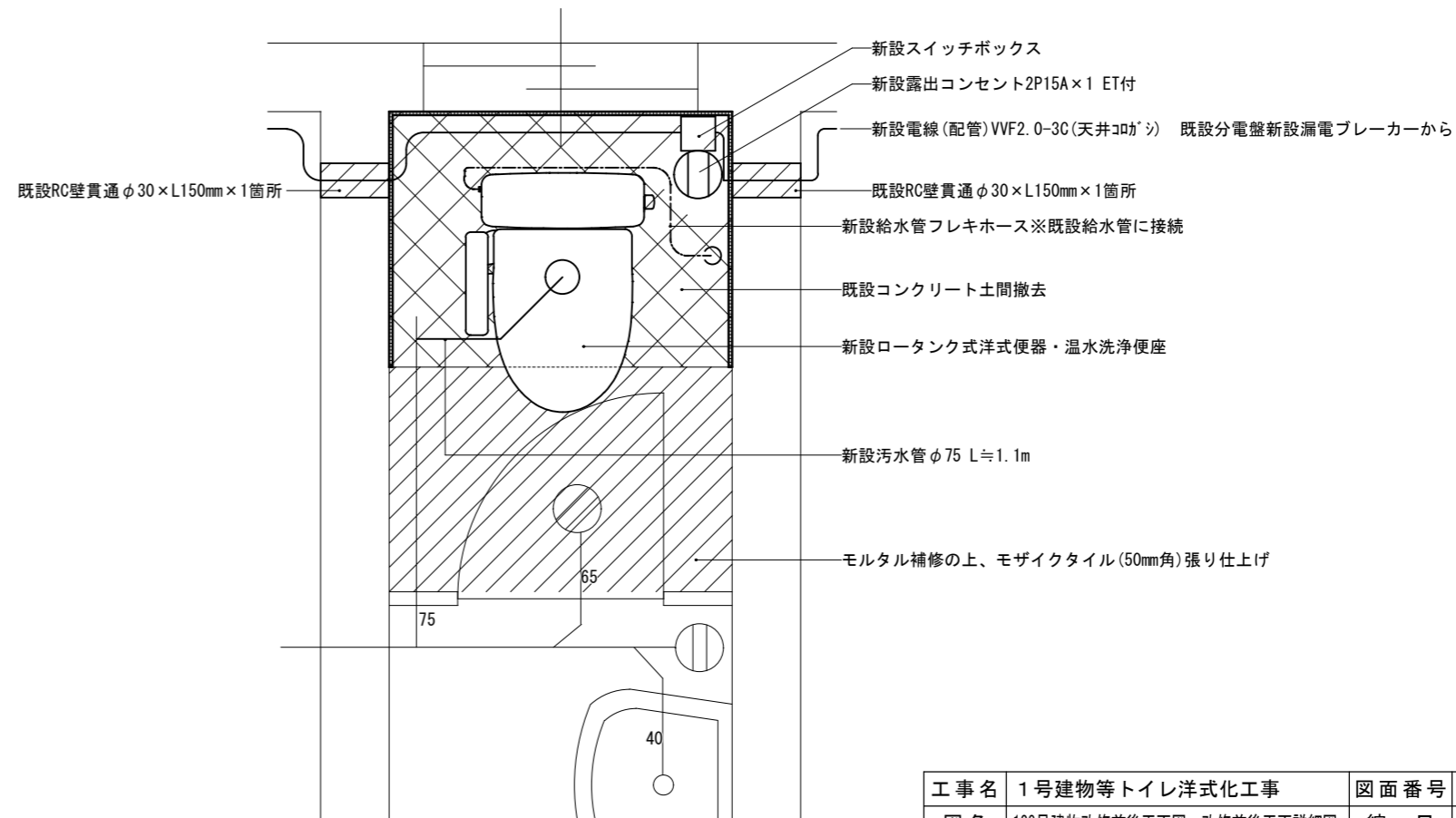
改修前 138号建物平面図 S=1/50



改修前 138号建物平面詳細図 S=1/20

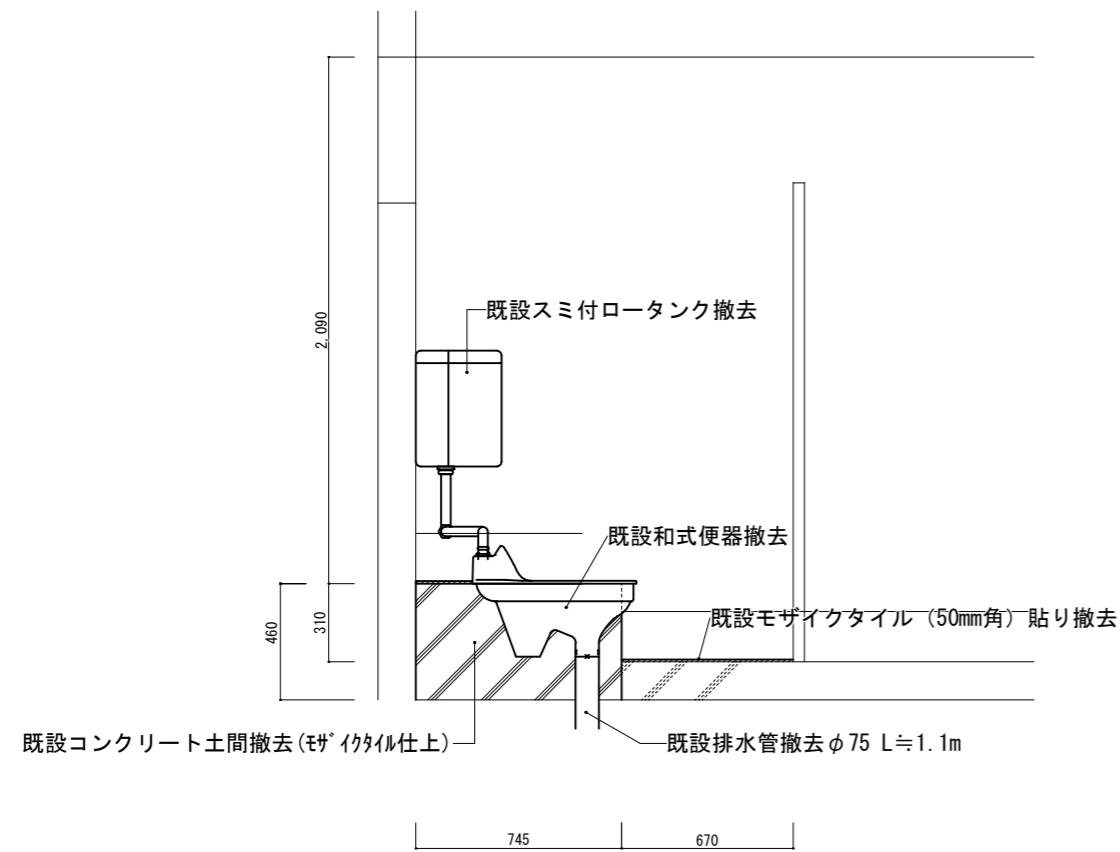


改修後 138号建物平面図 S=1/50

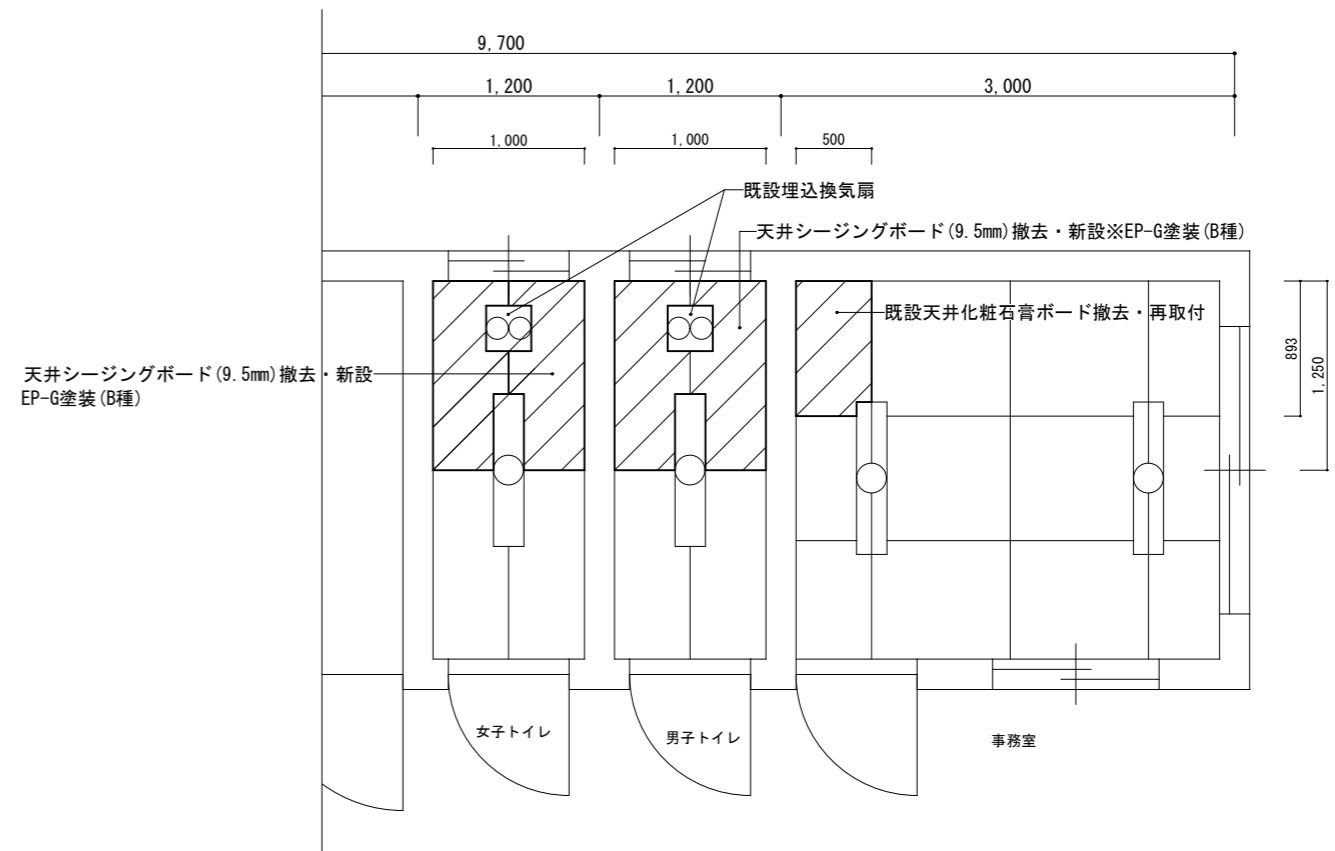


改修後 138号建物詳細面図 S=1/20

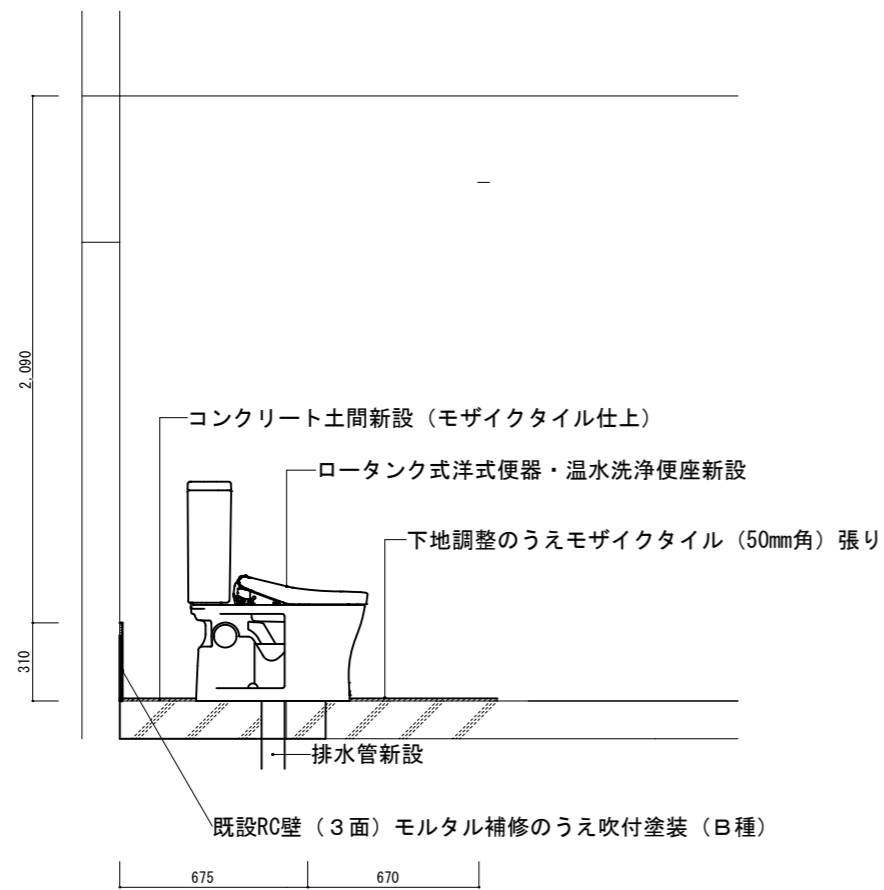
工事名	1号建物等トイレ洋式化工事	図面番号	27/37
図名	138号建物改修前後平面図、改修前後平面詳細図	縮尺	図示
陸上自衛隊小倉駐屯地業務隊		令和7年9月17日	



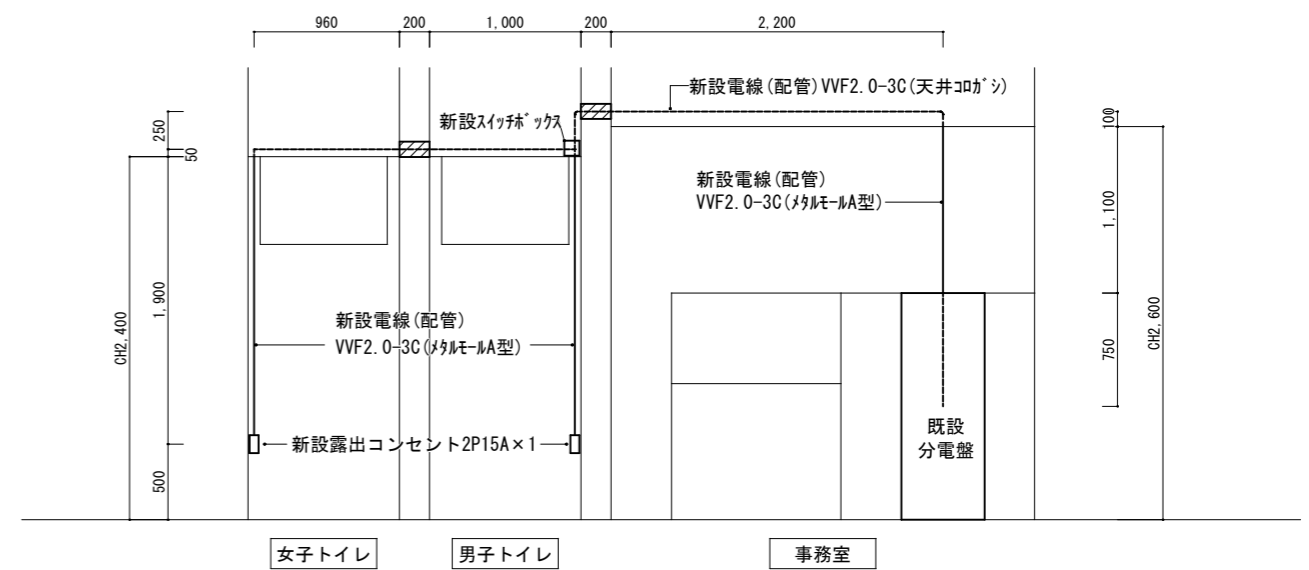
改修前 138号建物男子トイレ断面図 S=1/30



138号建物天井伏図 S=1/50

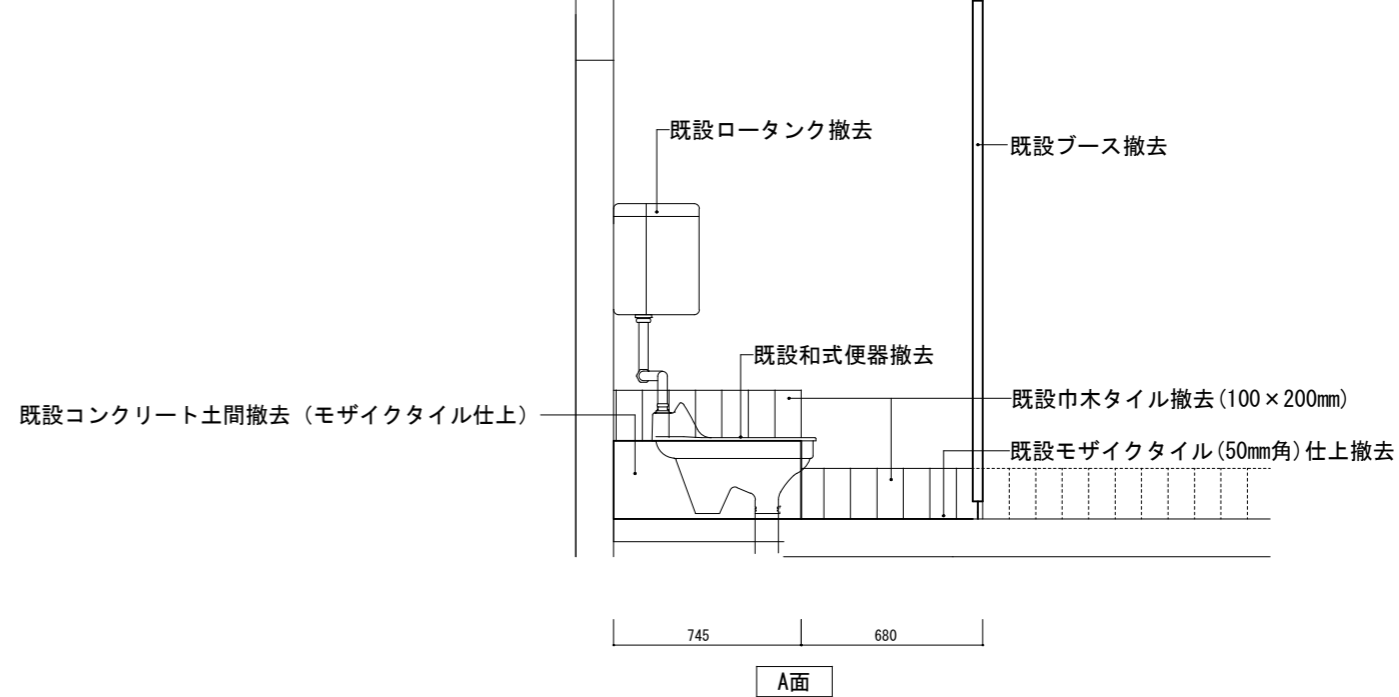
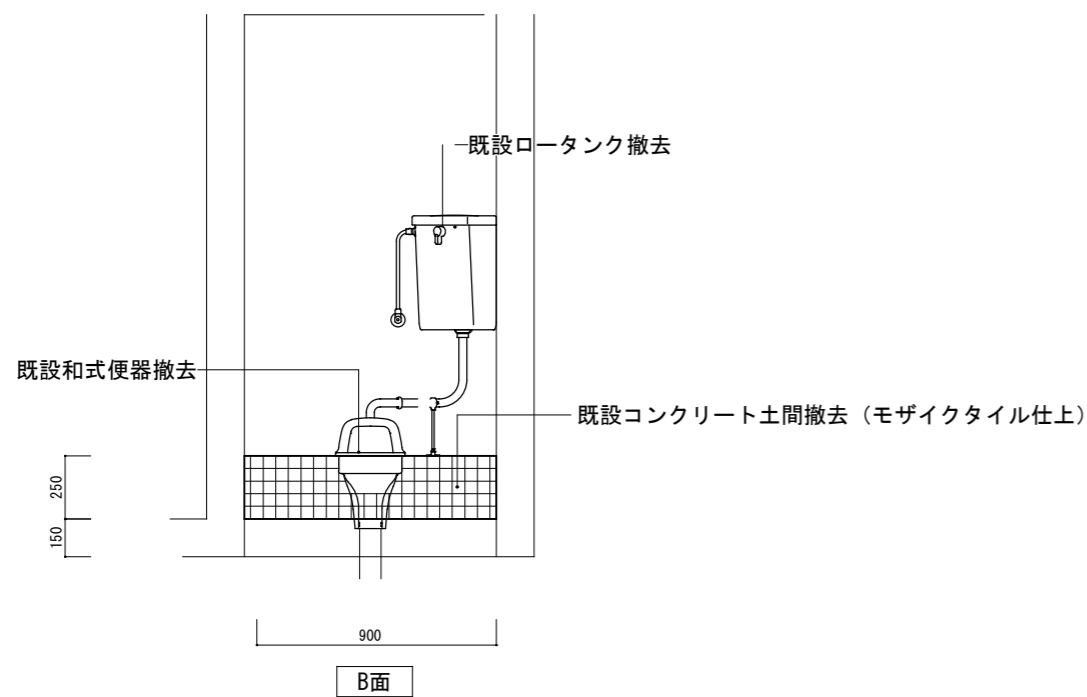


改修後 138号建物男子トイレ標準断面図 S=1/30

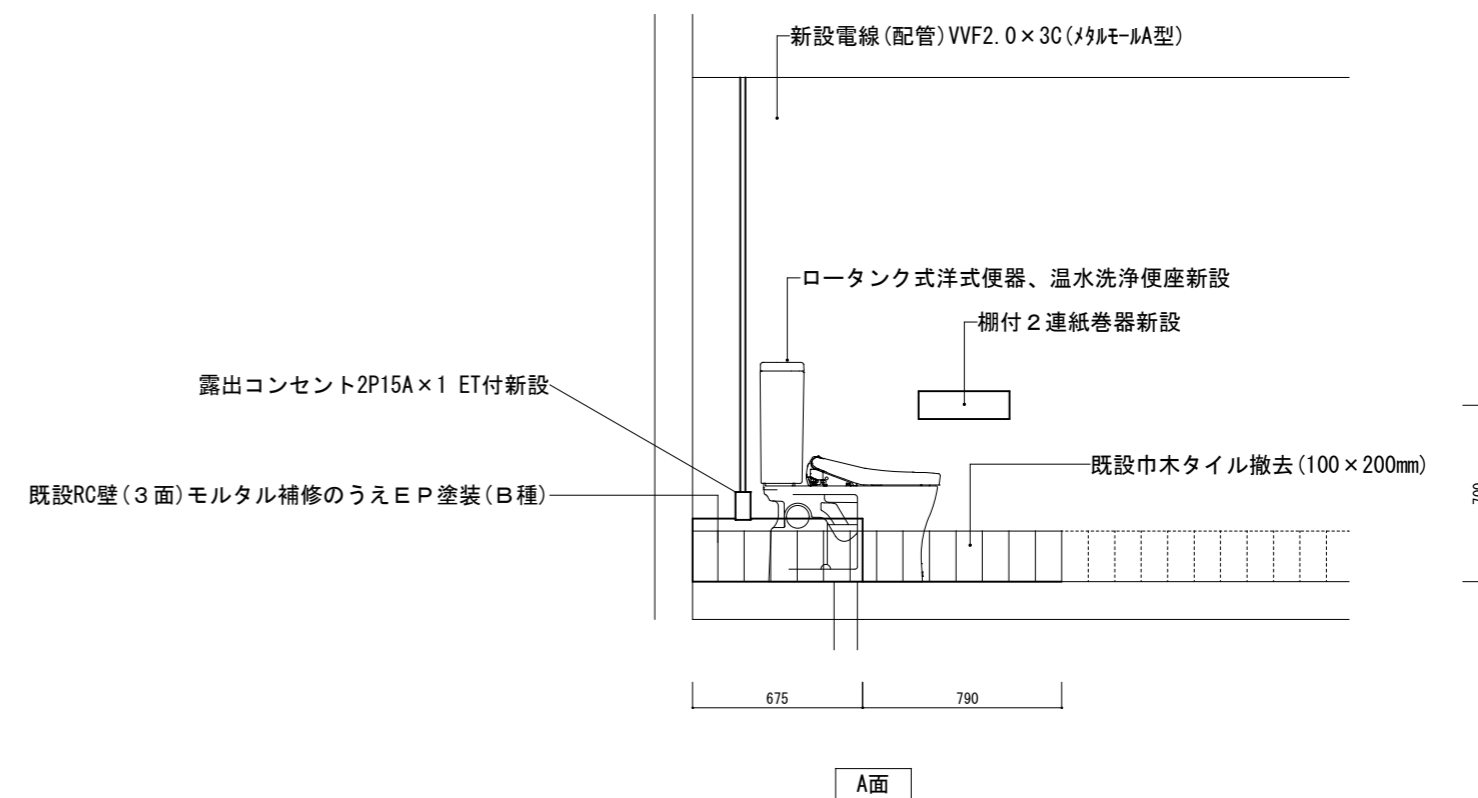
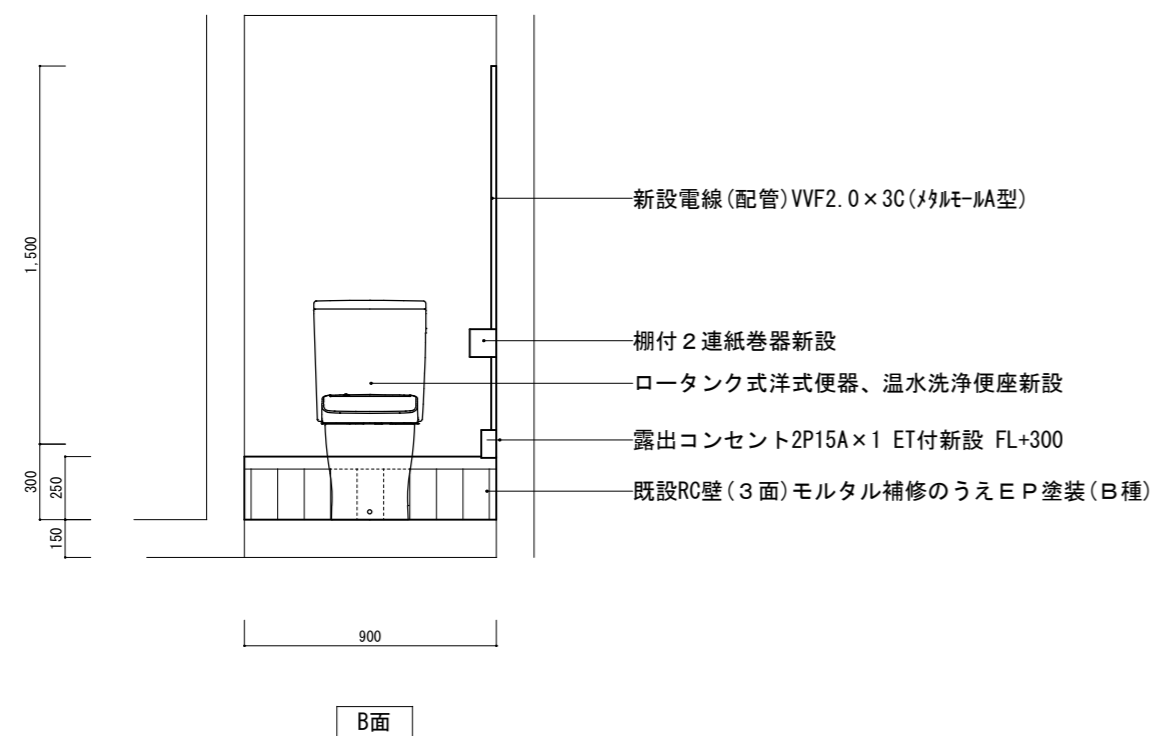


改修後 138号建物電気設備立面図 S=1/50

工事名	1号建物トイレ洋式化工事	図面番号	28/37
図名	138号建物改修前後断面図、天井伏図	縮尺	図示
陸上自衛隊小倉駐屯地業務隊		令和7年9月17日	

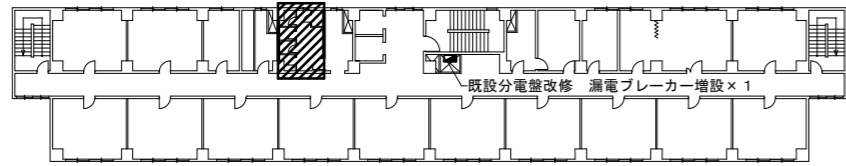


改修後 138号建物トイレ展開図 S=1/30

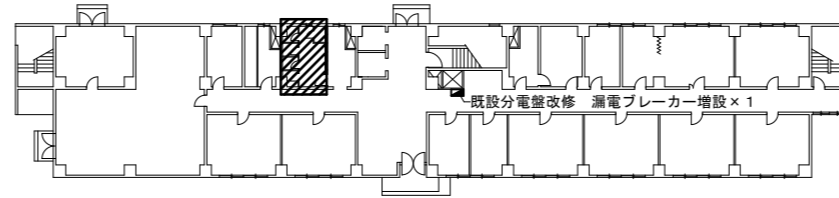


改修後 138号建物トイレ展開図 S=1/30

工事名	1号建物等トイレ洋式化工事	図面番号	29/37
図名	138号建物男子トイレ改修前後展開図	縮尺	図示
陸上自衛隊小倉駐屯地業務隊		令和7年9月17日	

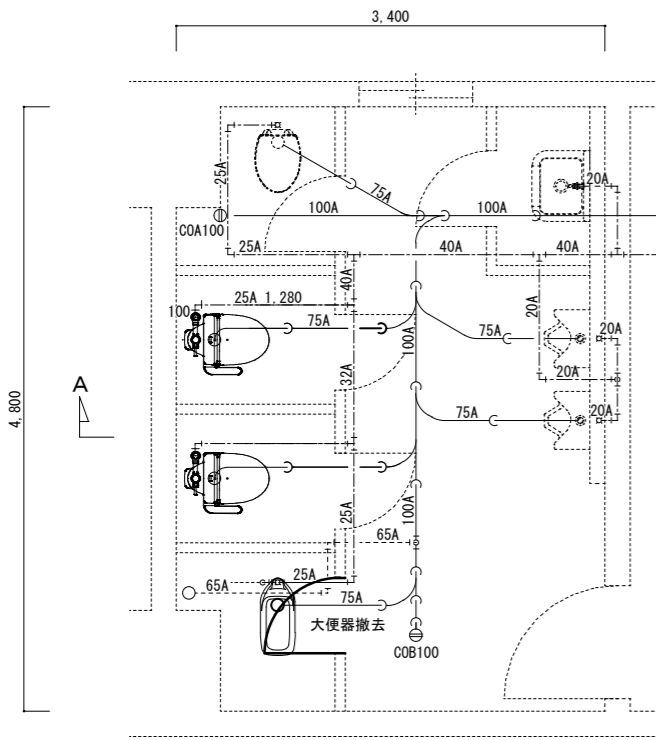


139号2~7階平面図 S=1/300

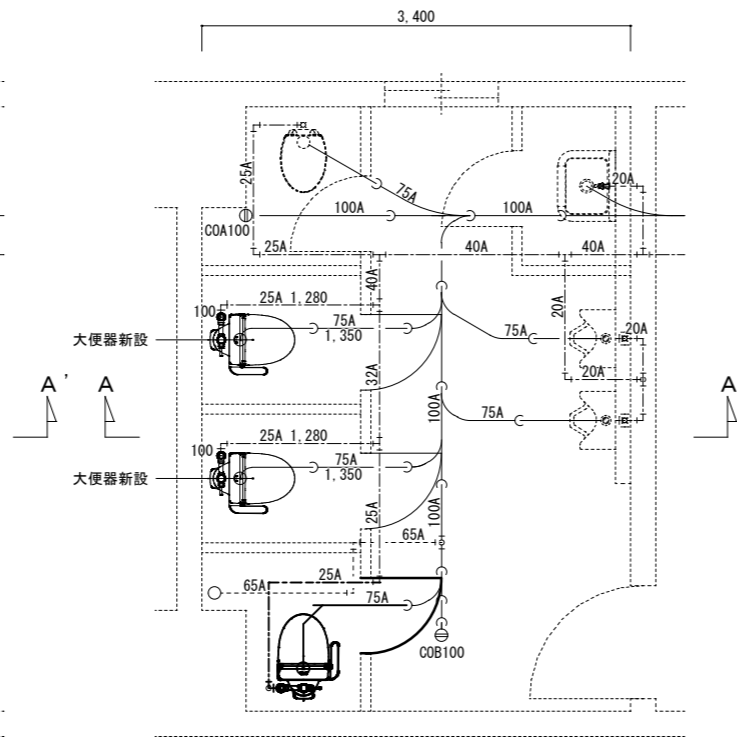


139号1階平面図 S=1/300

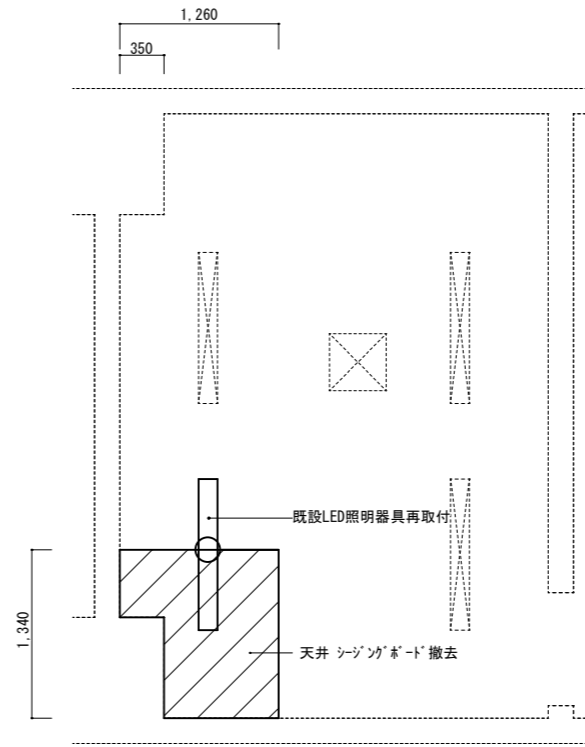
工事範囲



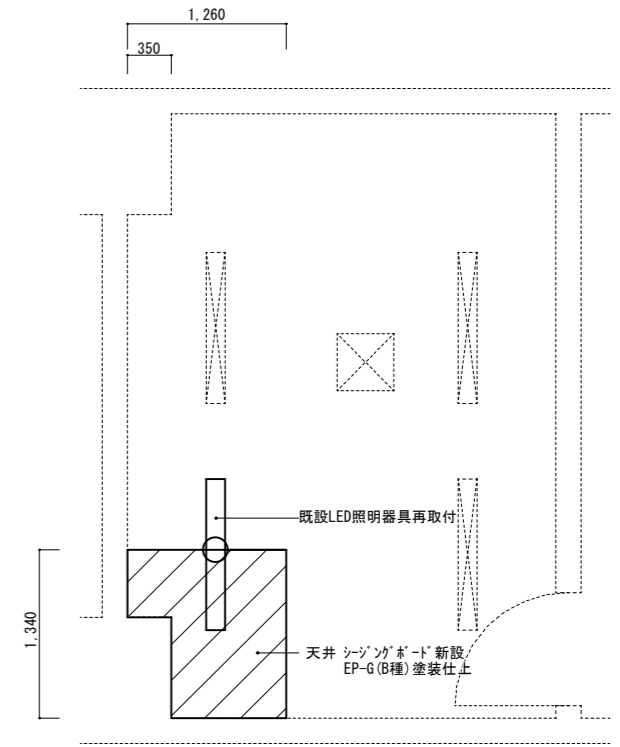
改修前 139号隊舎1~7階トイレ平面図 S=1/60



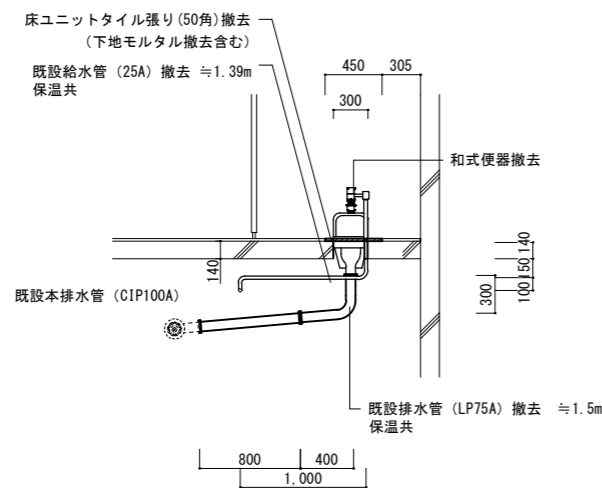
改修後 139号隊舎1~7階トイレ平面図 S=1/60



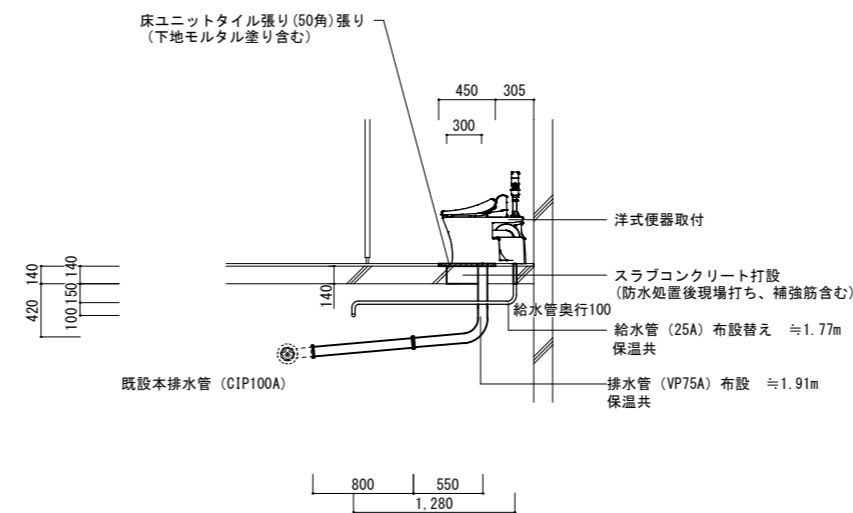
改修前 139号隊舎1~7階トイレ天井伏図 S=1/60



改修後 139号隊舎1~7階トイレ天井伏図 S=1/60

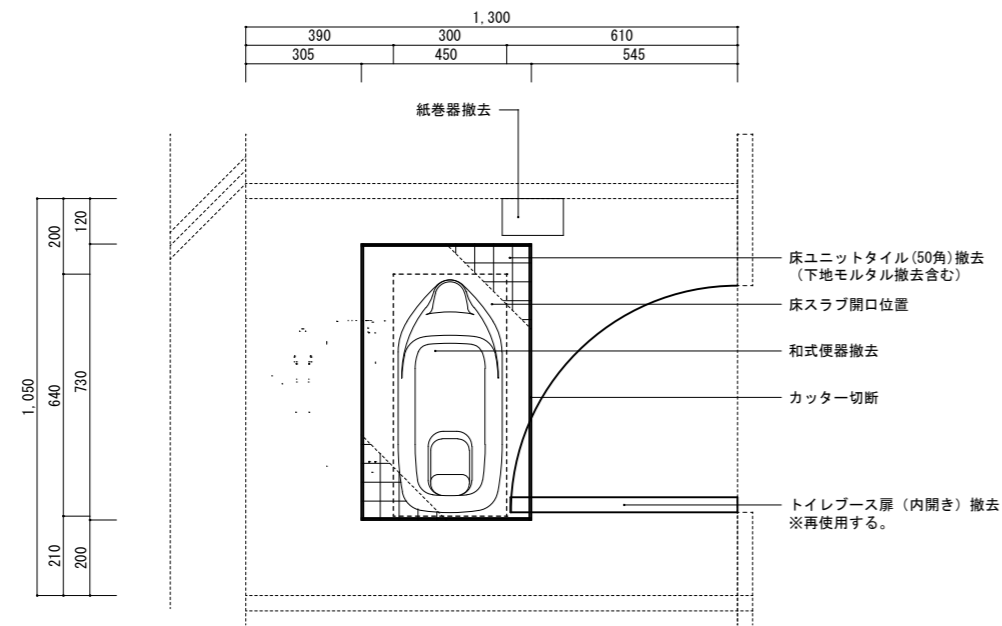


改修前 139号隊舎1~7階トイレA~A'断面図 S=1/60

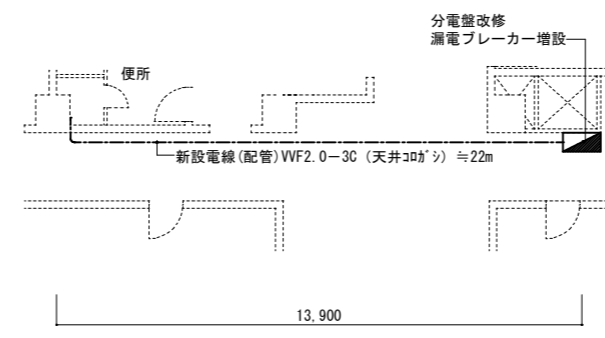


改修後 139号隊舎1~7階トイレA~A'断面図 S=1/60

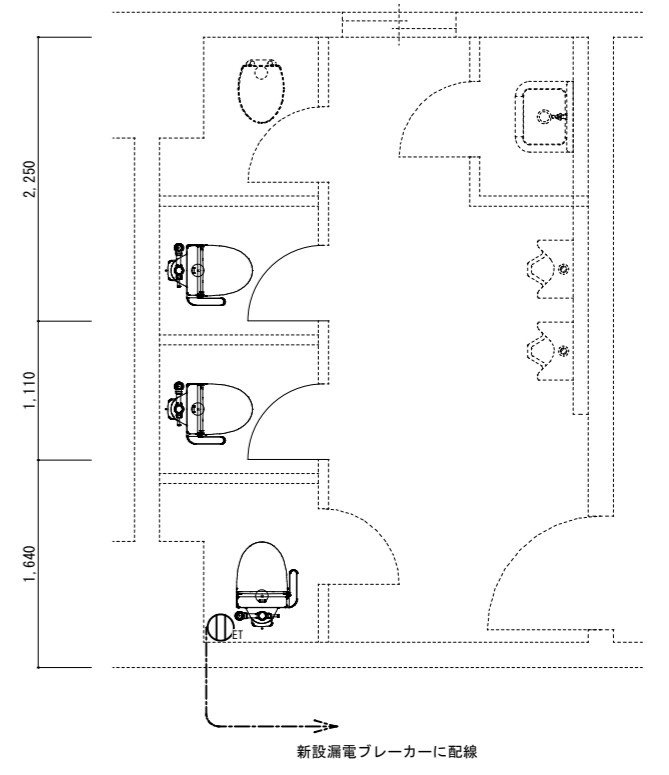
工事名	1号建物等トイレ洋式化工事	図面番号	30/37
図名	139号建物平面図、改修前後トイレ平面・天井伏図・断面図	縮尺	図示
陸上自衛隊小倉駐屯地業務隊		令和7年9月17日	



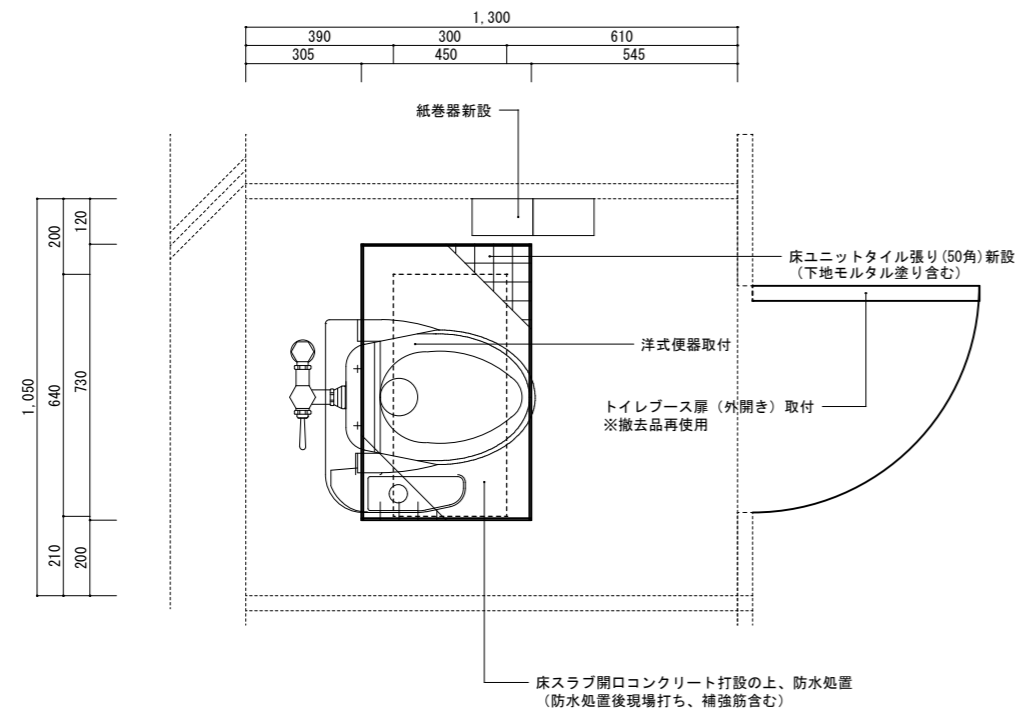
改修前 139号隊舎1~7階トイレ平面詳細図 S=1/20



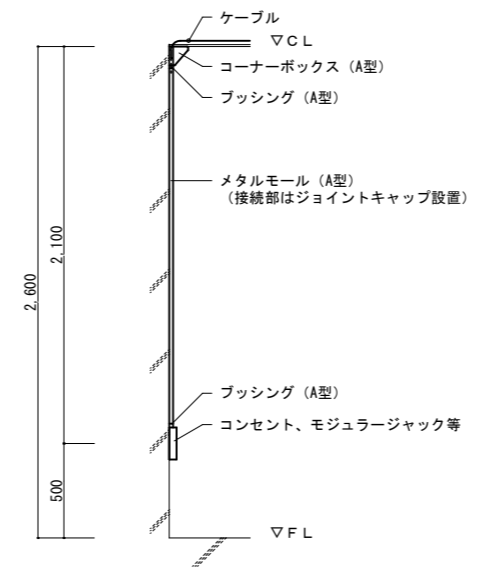
改修後 139号隊舎1~7階廊下電気平面図 S=1/200



改修後 139号隊舎1~7階トイレ電気平面図 S=1/60



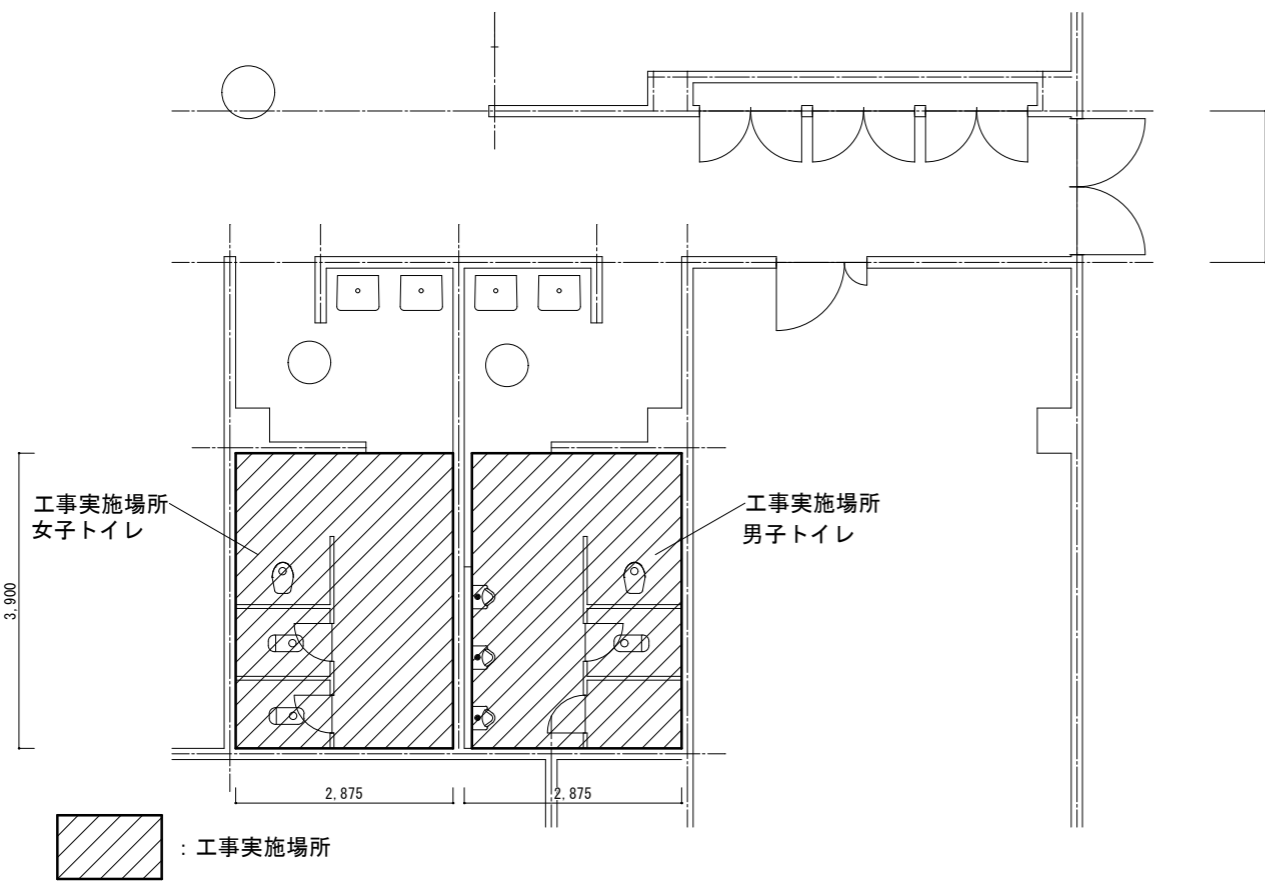
改修後 139号隊舎1~7階トイレ平面詳細図 S=1/20



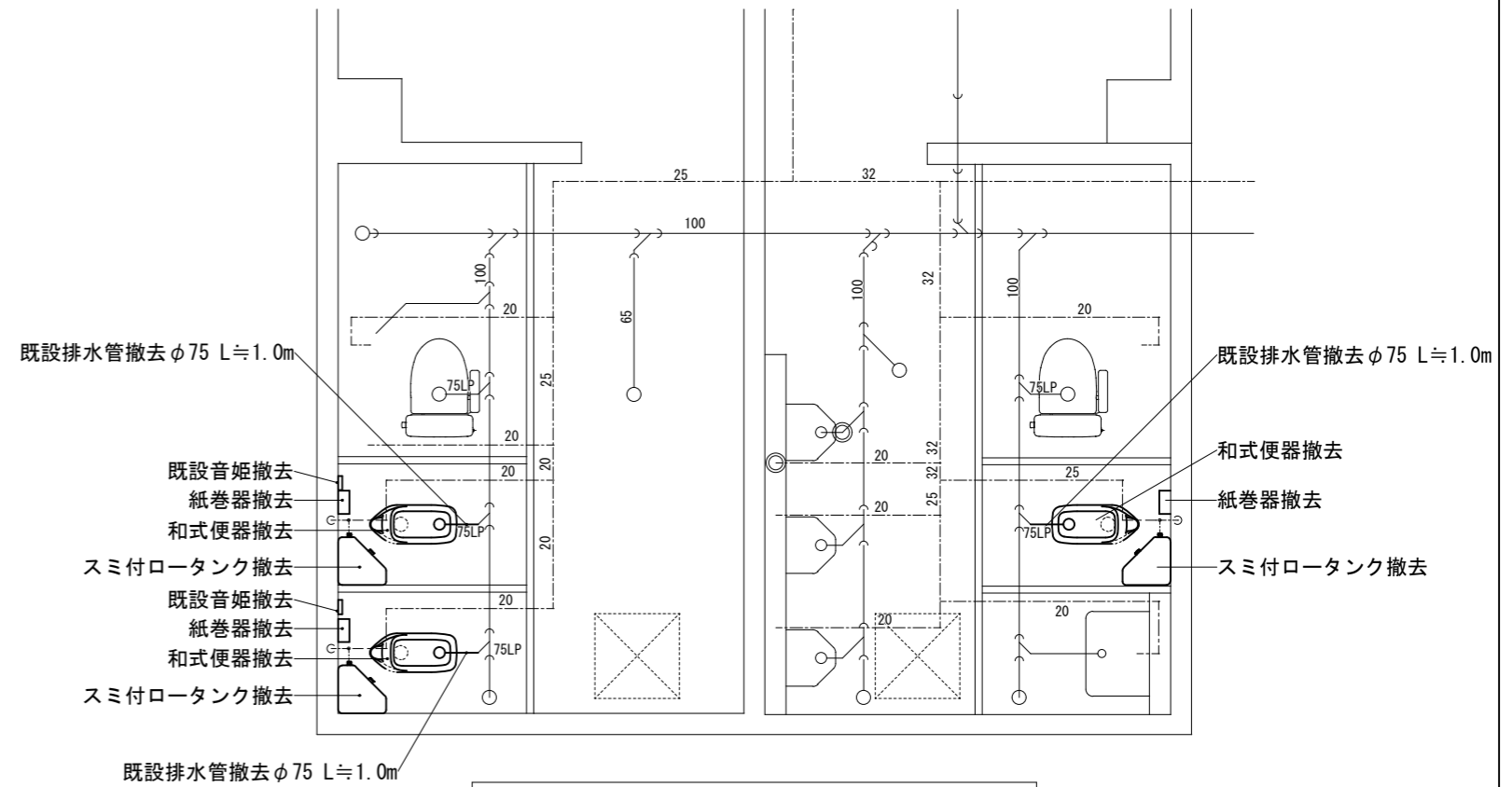
配管天井立下げ部標準詳細図 S=1/40

凡例			
	新設	露出コンセント 2P15A×1 ET付	
	新設	メタルモールA型 (露出配線) ≒1.9m	
	新設	VVF2.0-3C (天井ころがし)	

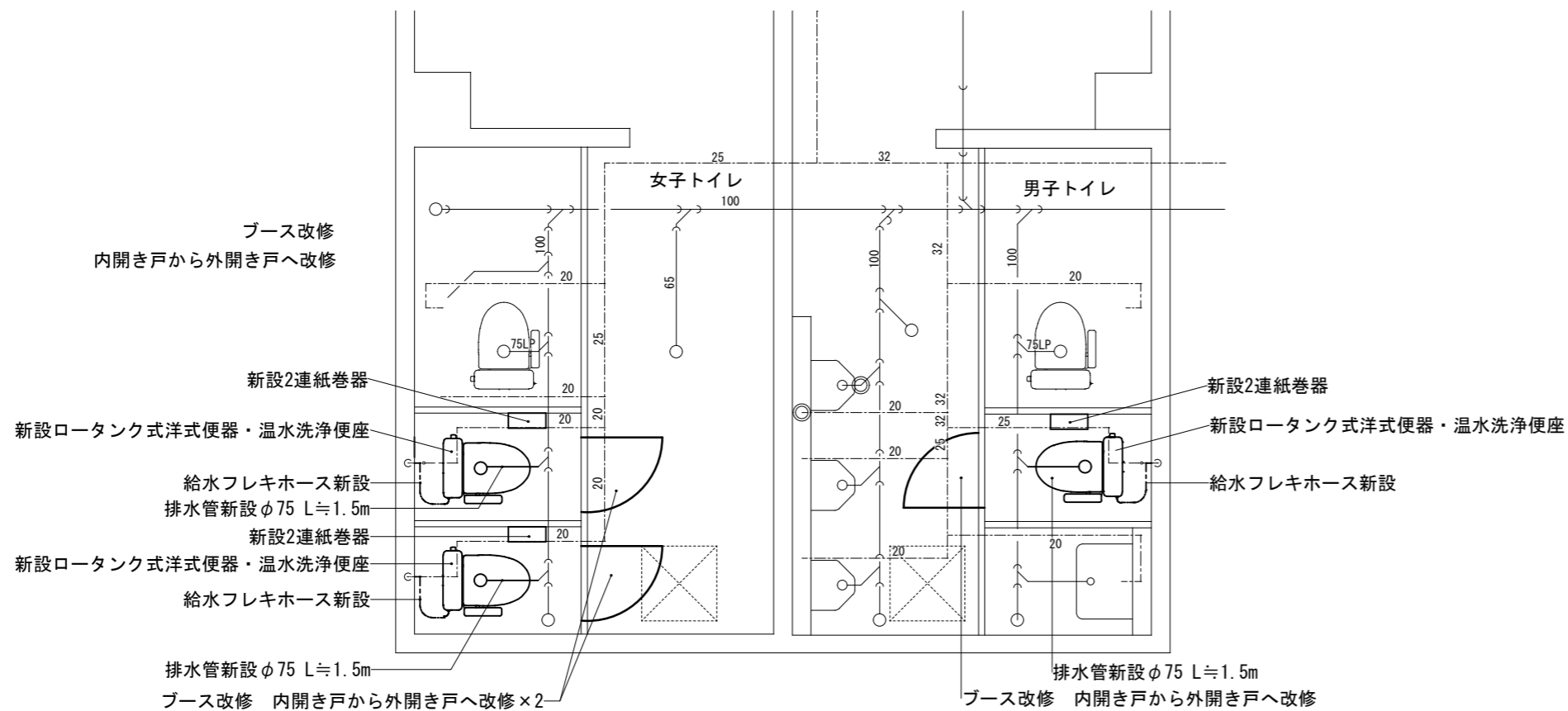
工事名	1号建物等トイレ洋式化工事	図面番号	31/37
図名	便器詳細図・電気平面図(139号隊舎)	縮尺	図示
陸上自衛隊小倉駐屯地業務隊		令和7年9月17日	



140号建物平面図 S=1/100

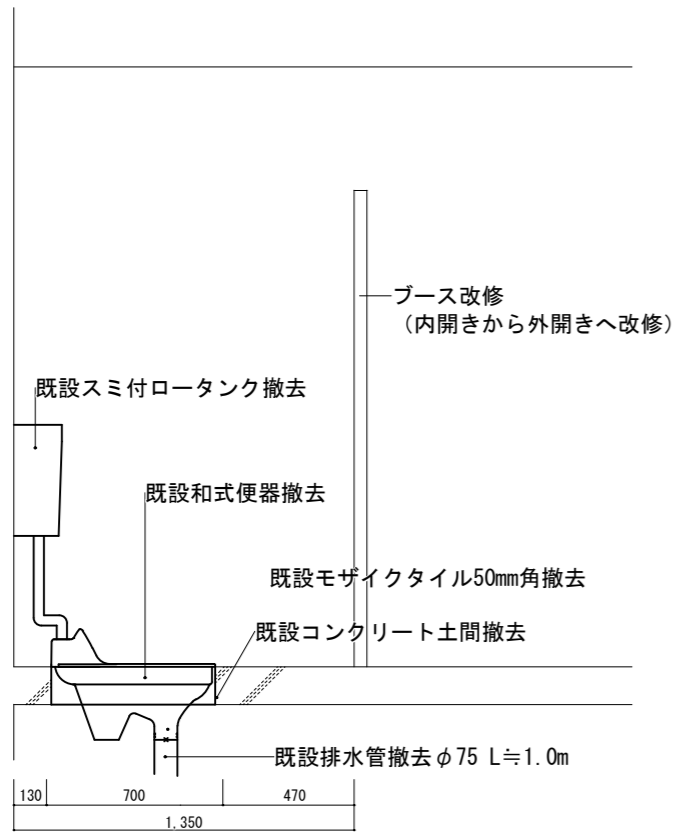


140号建物改修前平面図(衛生設備) S=1/50

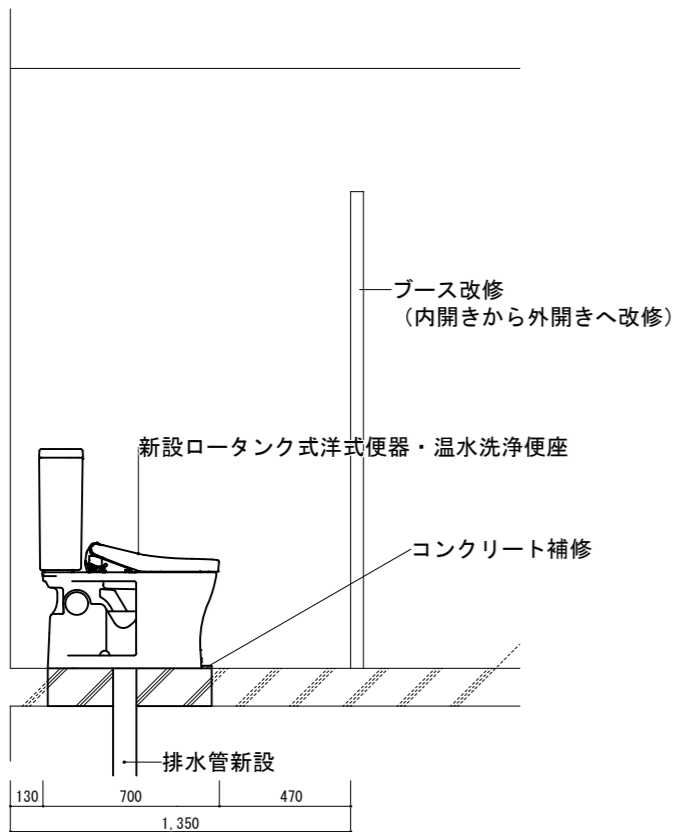


140号建物改修後平面図(衛生設備) S=1/50

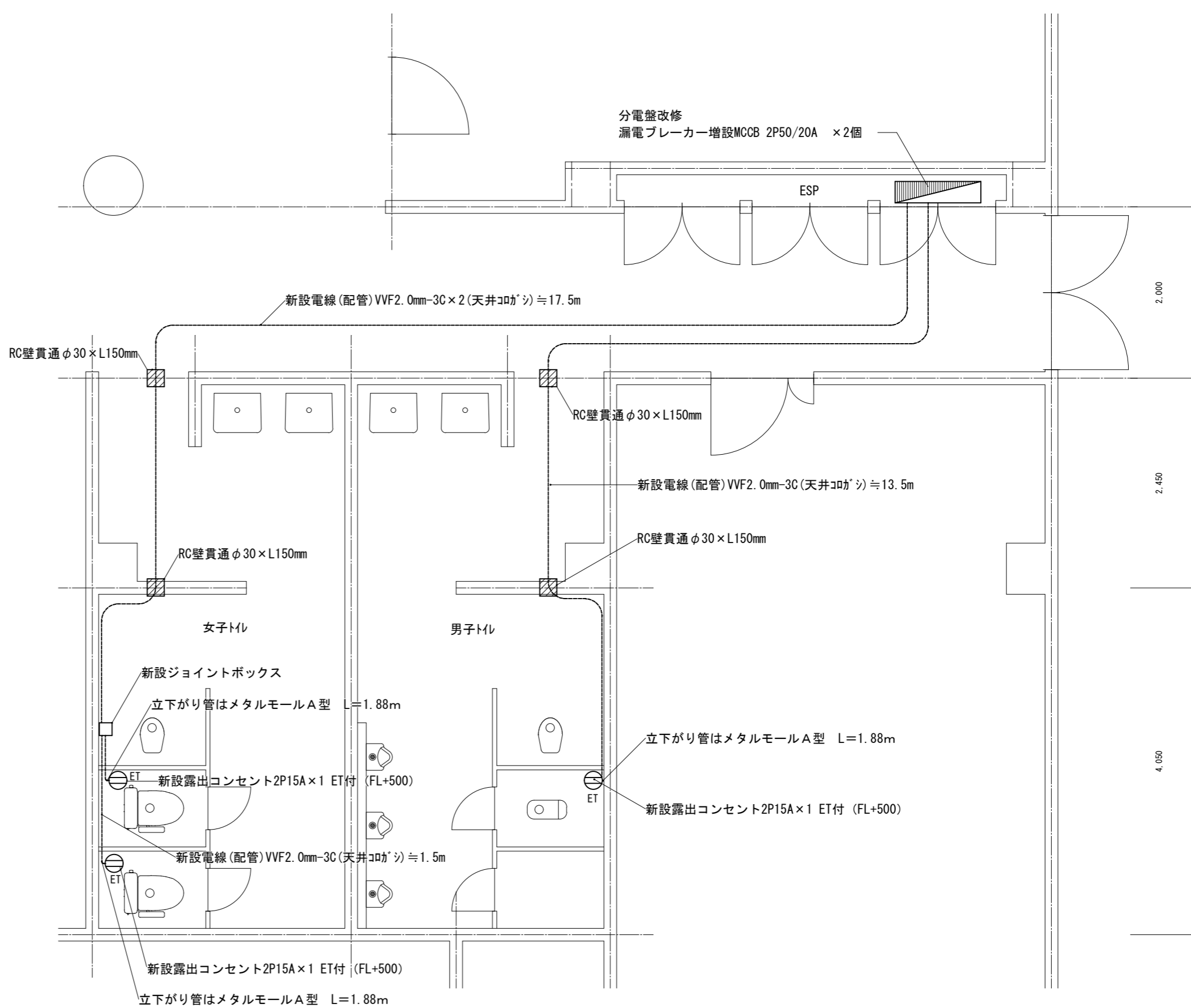
工事名	1号建物等トイレ洋式化工事	図面番号	32/37
図名	140号建物平面図、改修前後平面図	縮尺	図示
陸上自衛隊小倉駐屯地業務隊		令和7年9月17日	



改修前 120号警衛所A-A' 断面図 S=1/20

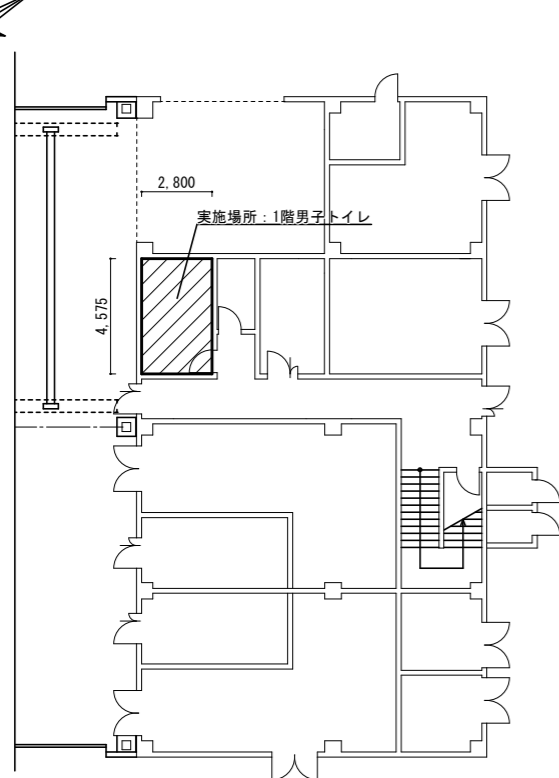


改修前 120号警衛所A-A' 断面図 S=1/20

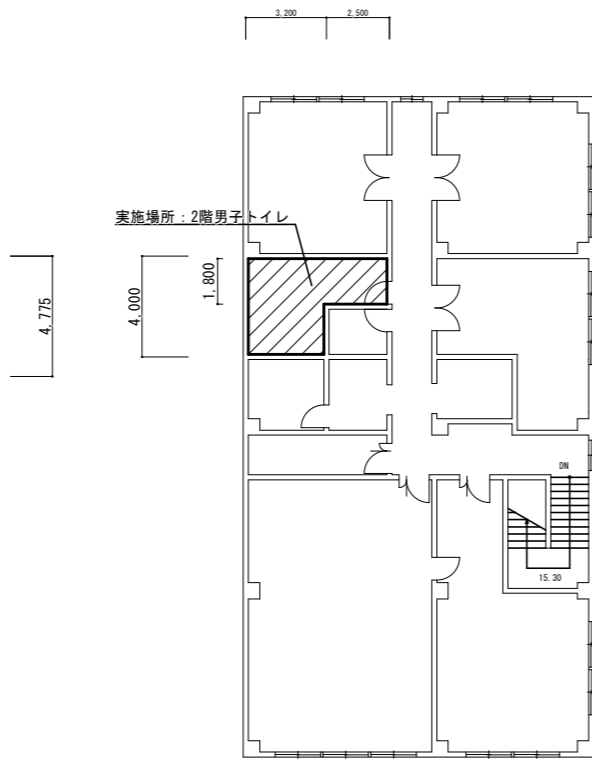


140号建物電気設備改修平面図 S=1/50

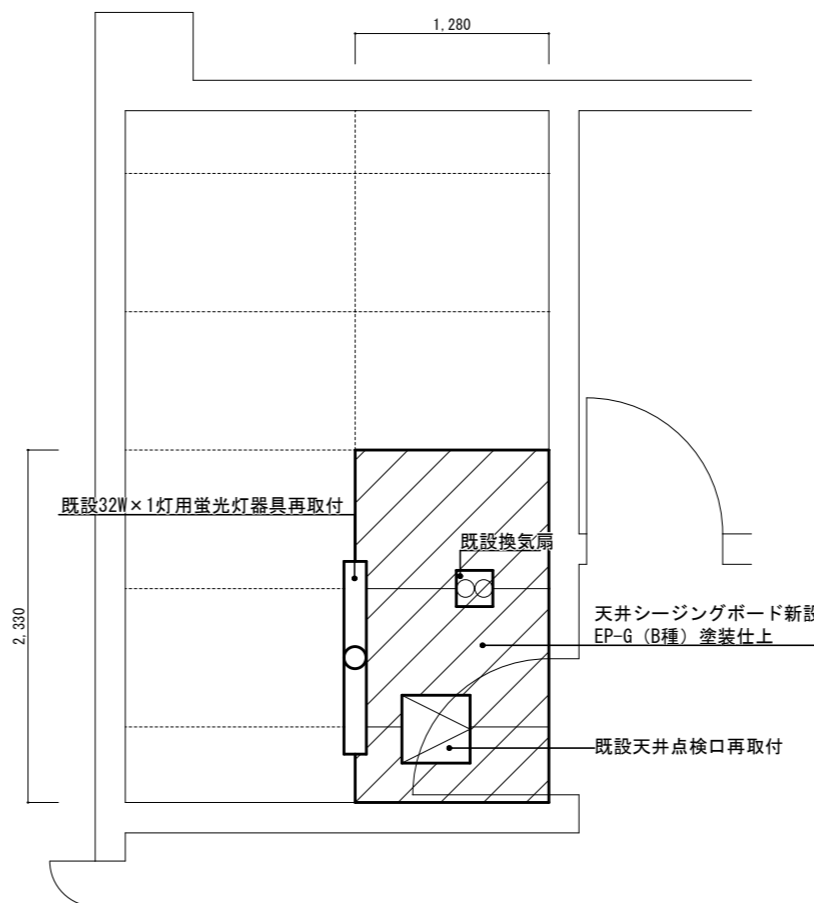
工事名	1号建物等トイレ洋式化工事	図面番号	33/37
図名	140号建物改修前後断面図、電気設備改修平面図	縮尺	図示
陸上自衛隊小倉駐屯地業務隊		令和7年9月17日	



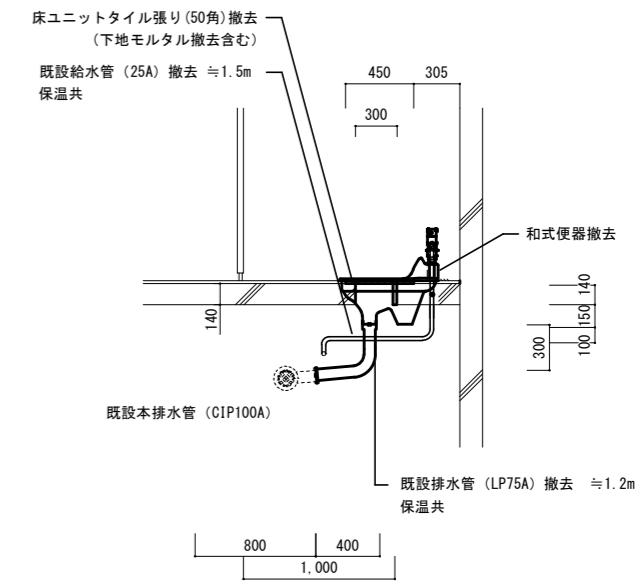
144号建物1階平面図 S=1/100



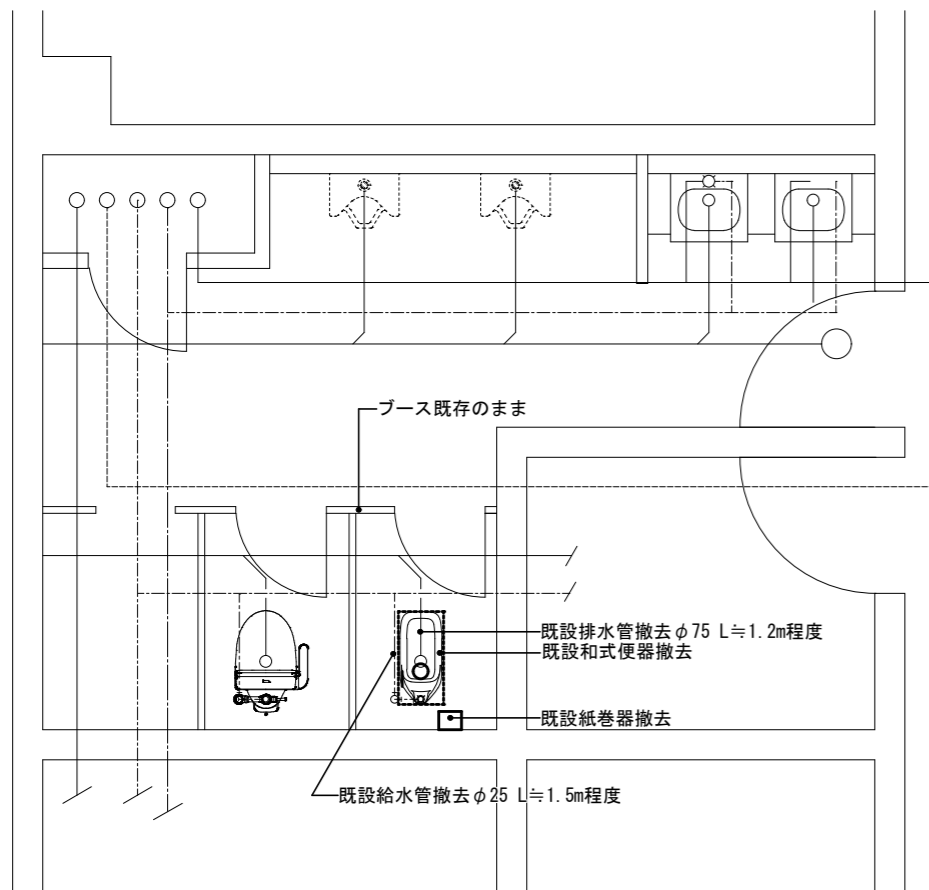
144号建物2階平面図 S=1/100



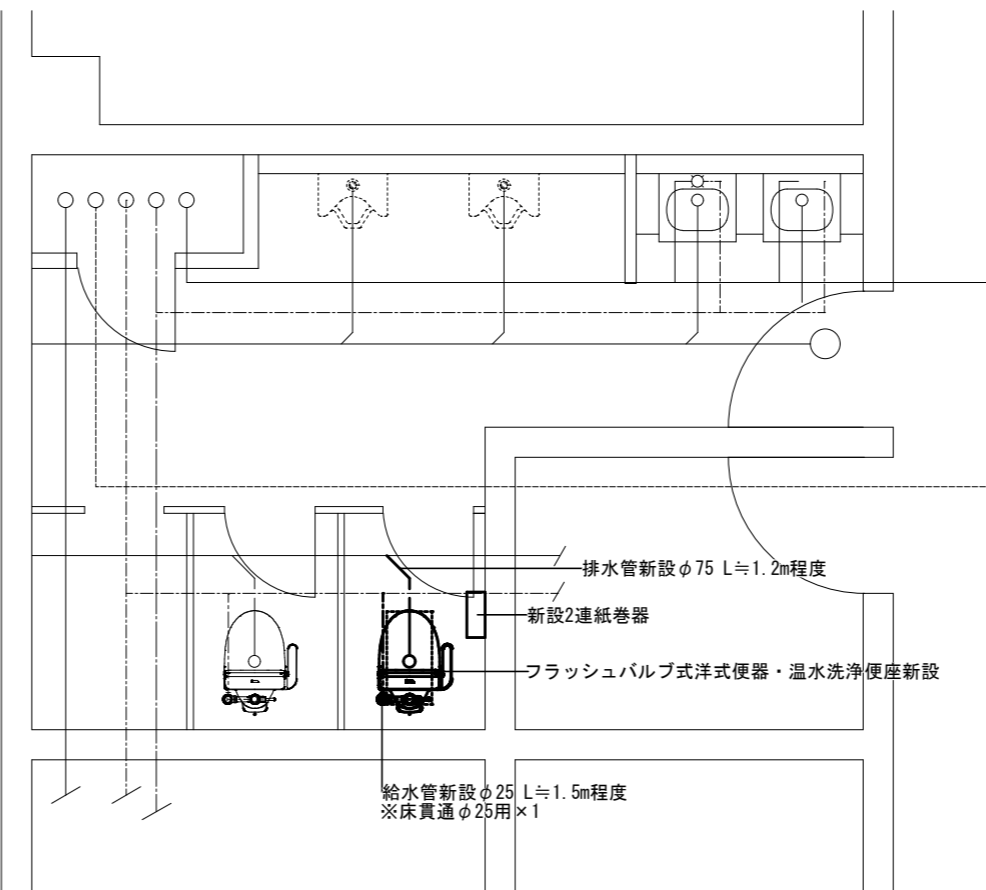
144号建物1階男子トイレ天井補修平面図 S=1/50



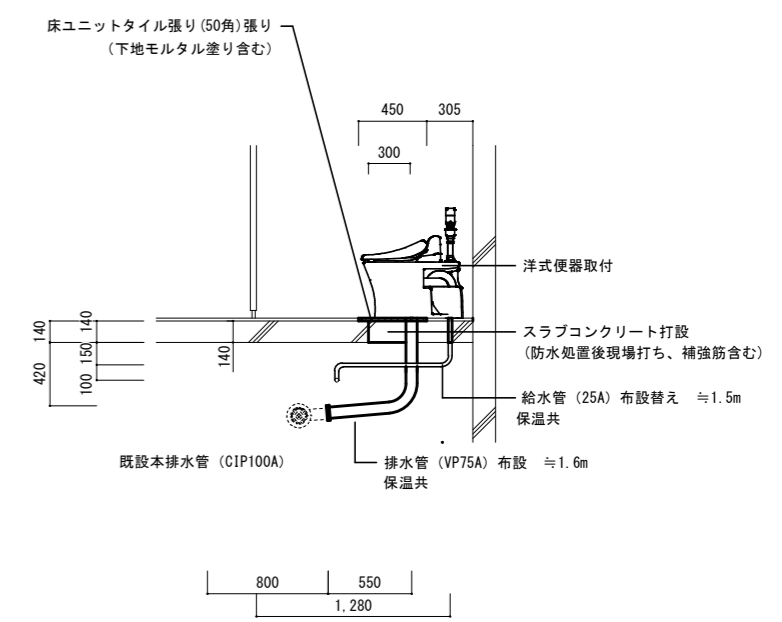
改修前 標準断面図 S=1/100



改修前 144号建物2階男子トイレ平面図 S=1/50

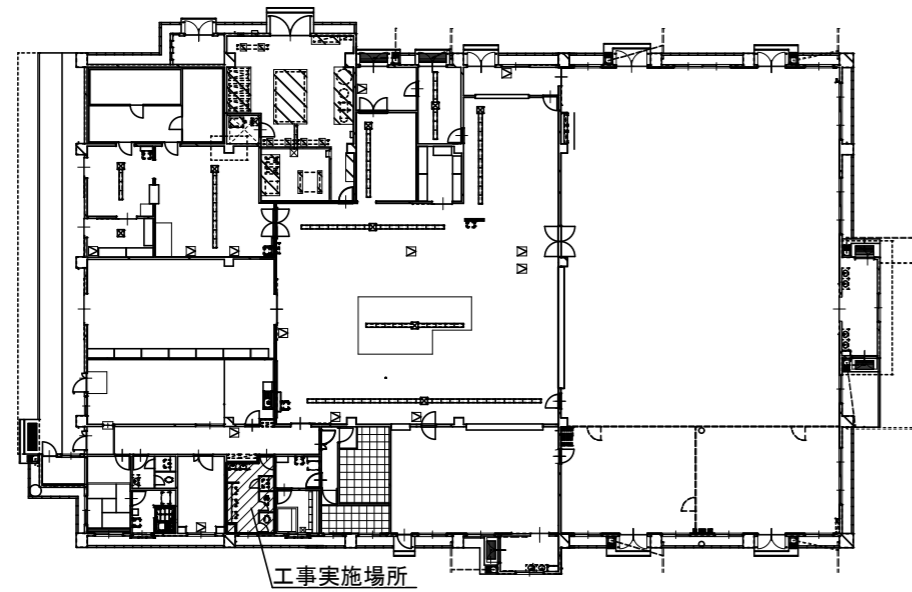


改修後 144号建物1階男子トイレ平面図 S=1/50



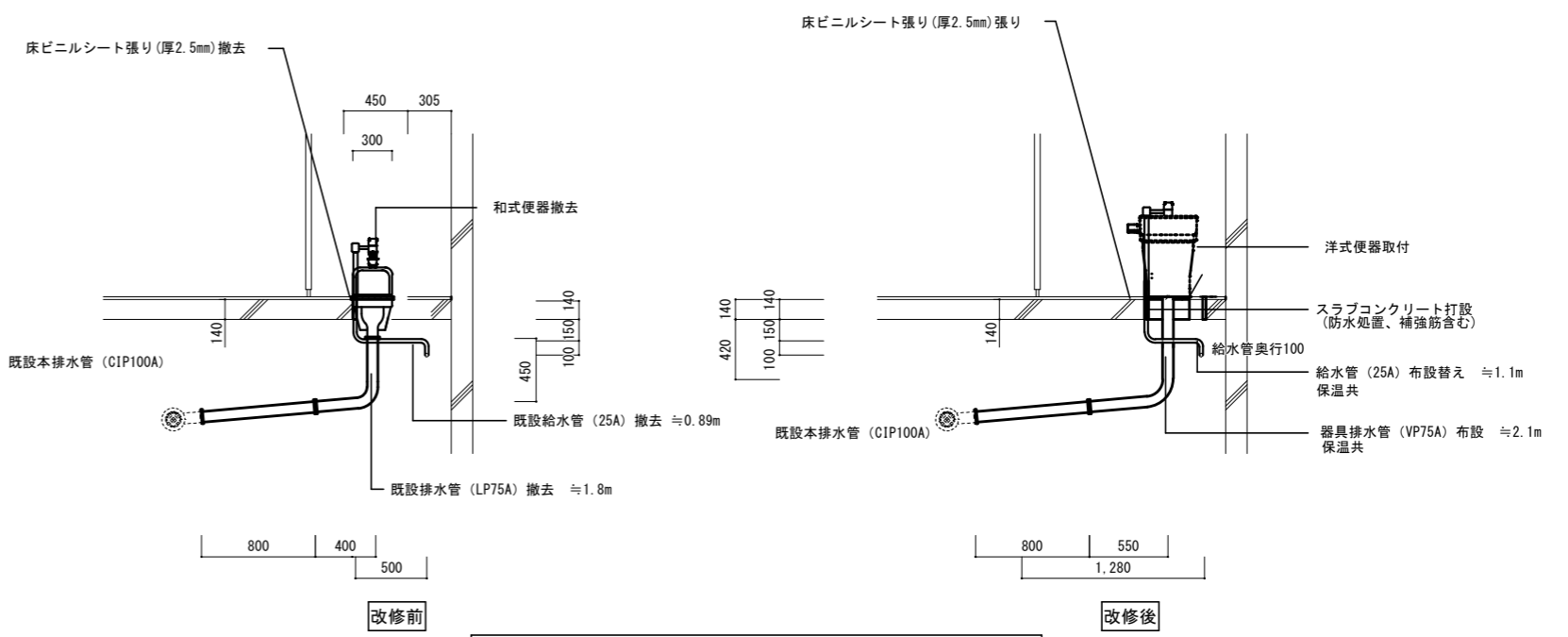
改修後 標準断面図 S=1/50

工事名	1号建物等トイレ洋式化工事	図面番号	34/37
図名	144号建物1・2階平面図、2階男子トイレ改修前後平面図	縮尺	図示
陸上自衛隊小倉駐屯地業務隊		令和7年9月17日	



工事実施場所

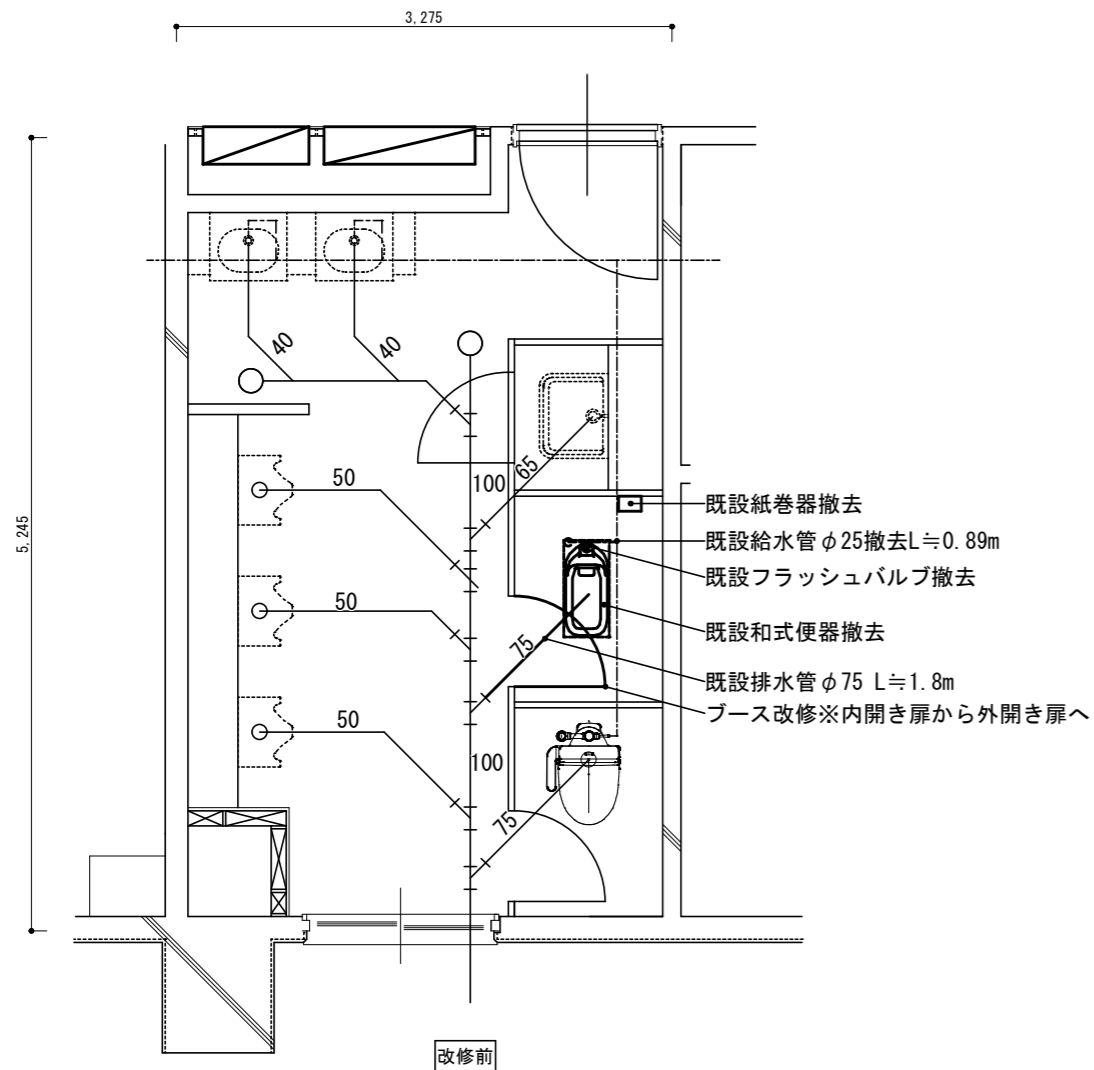
146号建物平面図 S=1/400



改修前

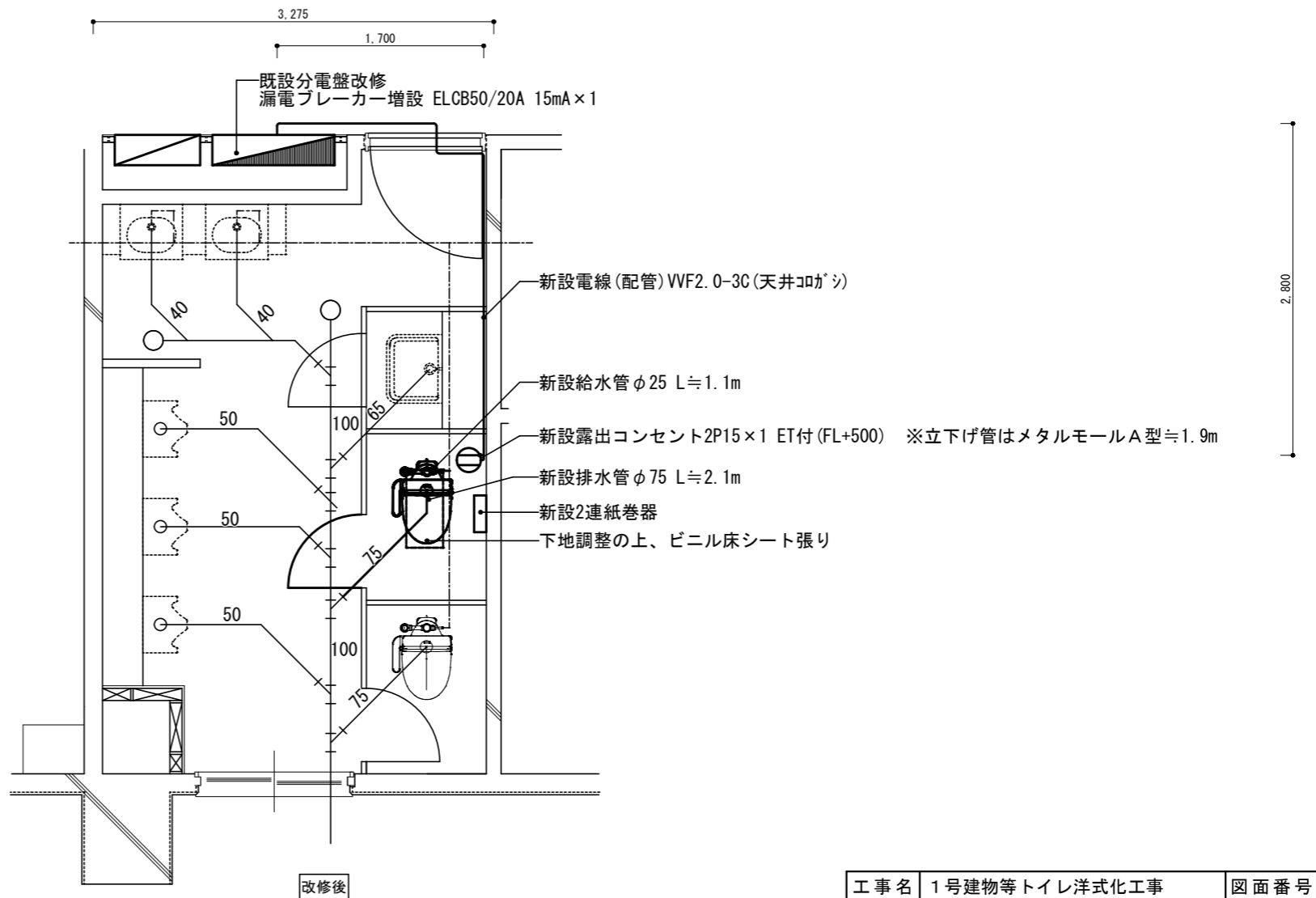
改修後

改修前後 146号建物男子トイレ標準断面図 S=1/30



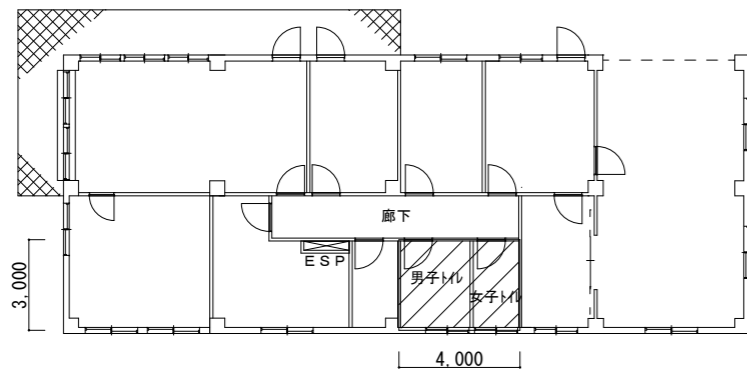
改修前

改修前後 146号建物男子トイレ標準平面詳細図 S=1/50

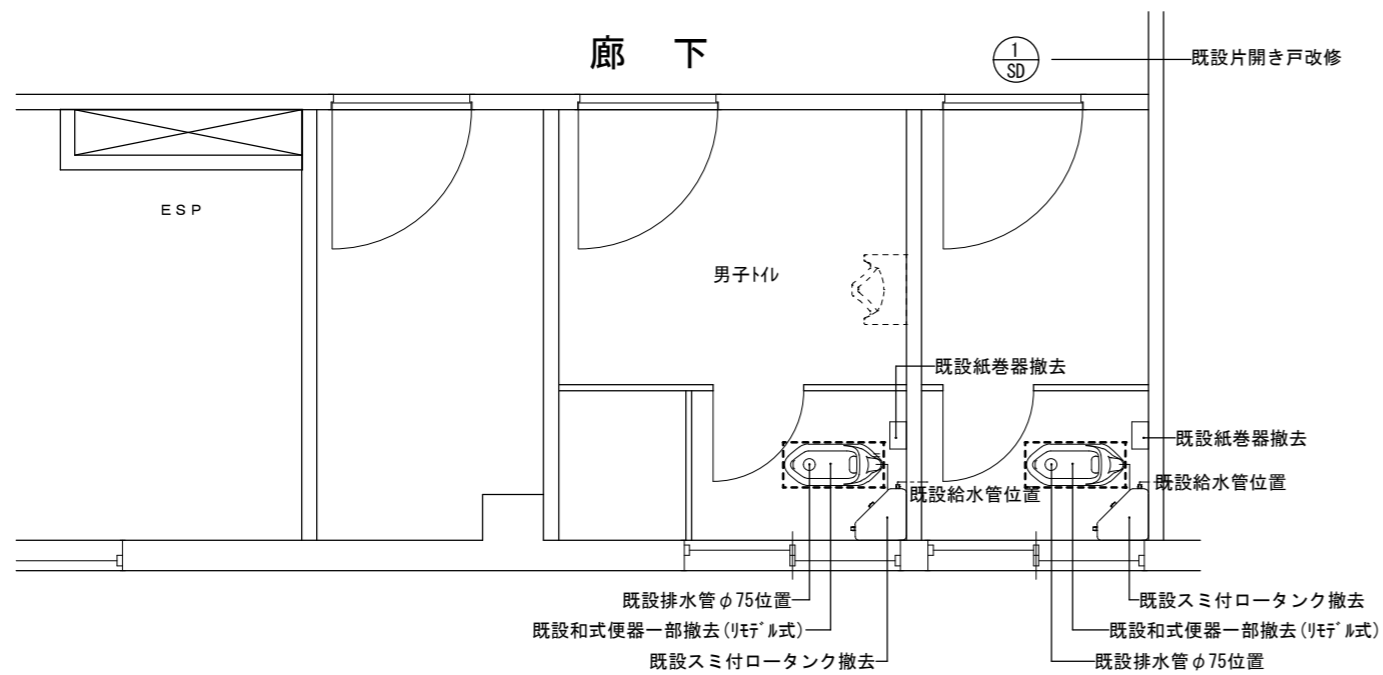


改修後

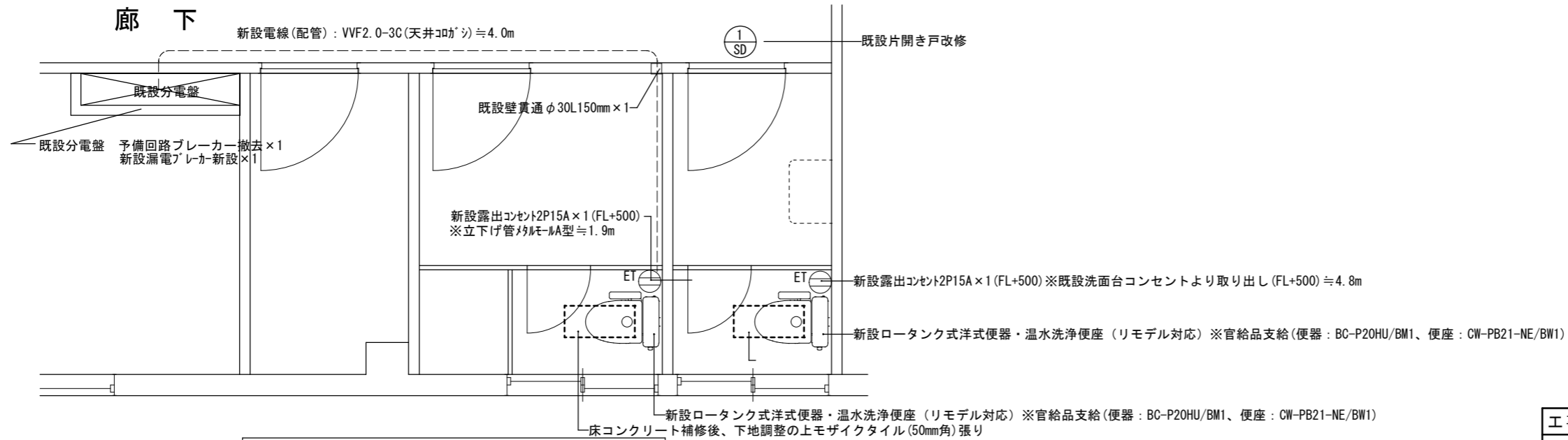
工事名	1号建物等トイレ洋式化工事	図面番号	35/37
図名	146号建物平面図、改修前後男子トイレ平面詳細図	縮尺	図示
陸上自衛隊小倉駐屯地業務隊		令和7年9月17日	



38号建物平面図 1/200



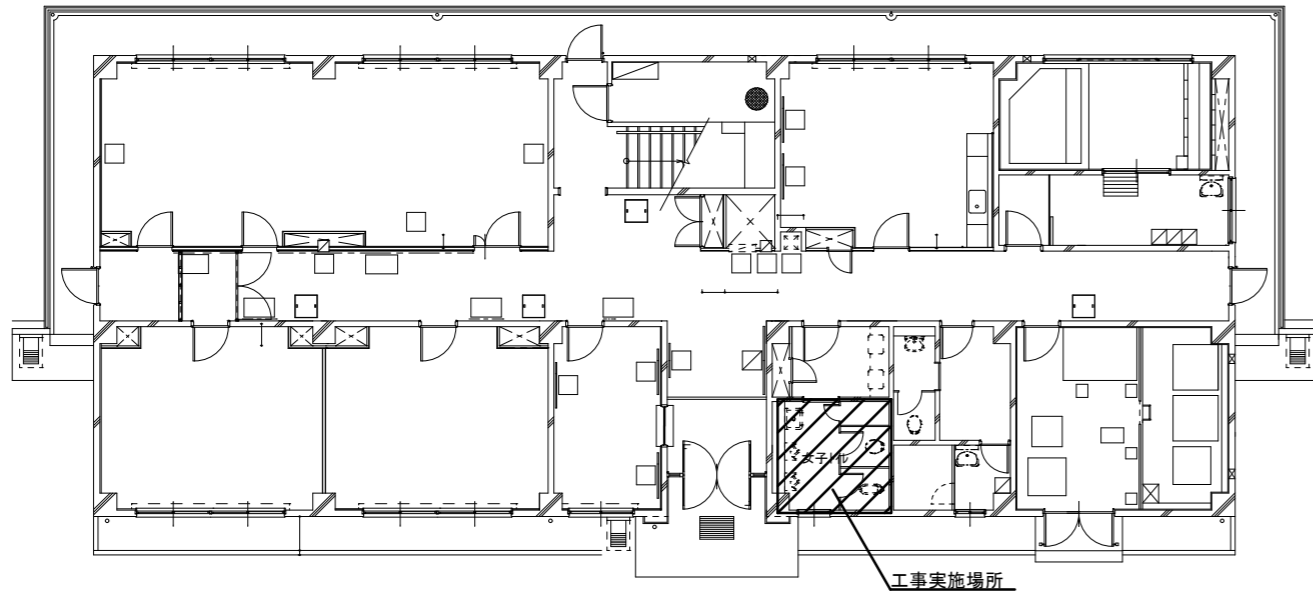
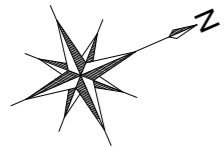
改修前 38号建物1階男子・女子トイレ平面図 S=1/50



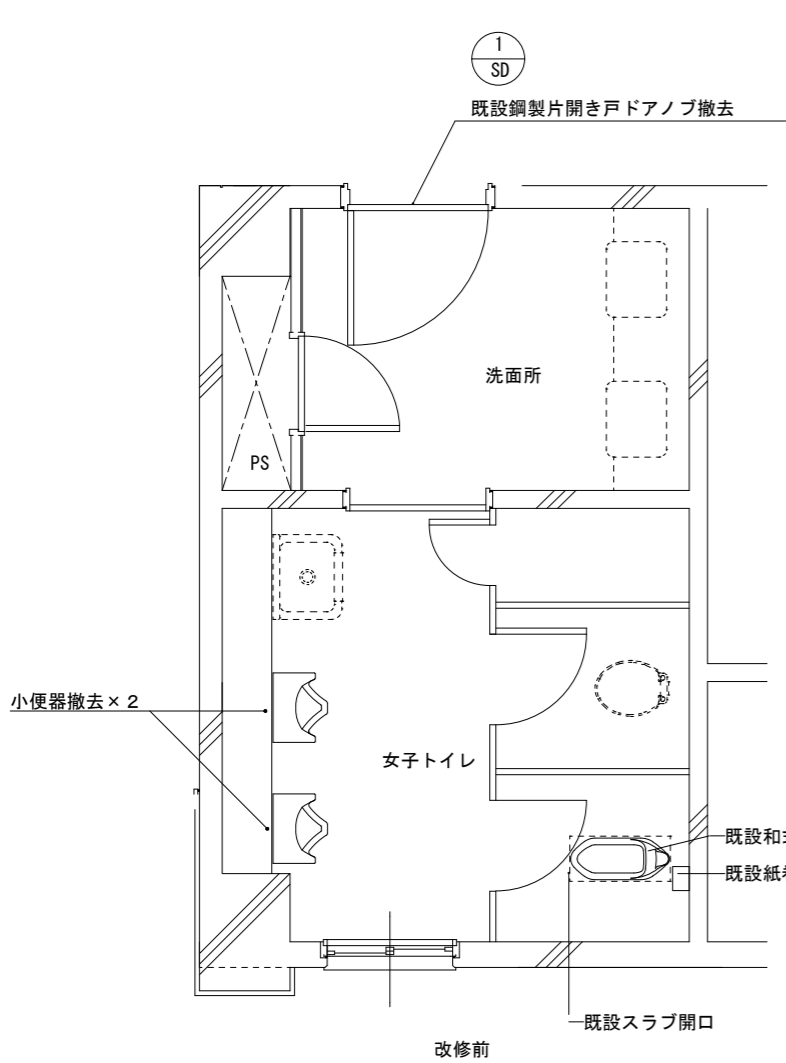
改修後 38号建物1階男子・女子トイレ平面図 S=1/50

	【改修前】	【改修後】
建具名称	① SD 軽量鋼製片開き戸 (押板撤去)	① SD 軽量鋼製片開き戸 (握り玉新設)
施工場所	38号建物 (女子便所)	38号建物 (女性便所)
姿図		
数量	1	1
付属金物		
材質・仕上	溶融亜鉛メッキ鋼板・SOP塗装	溶融亜鉛メッキ鋼板・SOP塗装※押板撤去箇所塗装補修
その他	押板撤去	握り玉新設 (鍵付き 外: シリコン錠、内: サムターン)

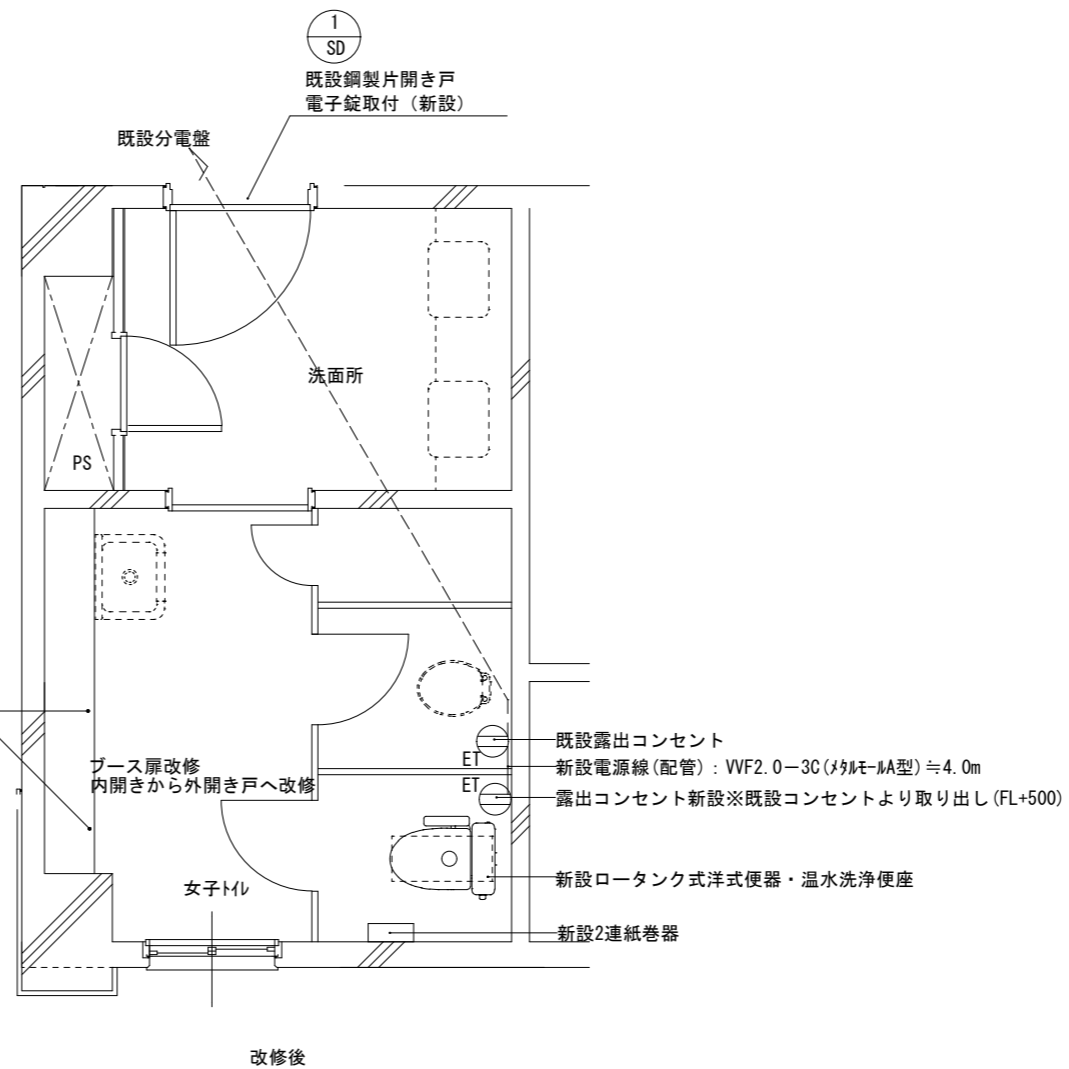
工事名	1号建物等トイレ洋式化工事	図面番号	36/37
図名	富野38号建物平面図等	縮尺	図示
陸上自衛隊小倉駐屯地業務隊		令和7年9月17日	



富野40号建物1階平面図 S=1/200



改修前後 富野40号建物1階女子トイレ標準平面詳細図 S=1/50



工事名	1号建物等トイレ洋式化工事	図面番号	37/37
図名	富野40号建物1階平面図、改修前後40号建物平面図	縮尺	図示
陸上自衛隊小倉駐屯地業務隊		令和7年9月17日	