

福岡 (R7) 219号他便所改修 (219号/220号/225号/255号)

件名	福岡(R7)219号他便所改修	図面番号	1/16
図名	表紙	作成年月日	R8.1.16
所属	陸上自衛隊福岡駐屯地業務隊管理科		

仕 様 書

1 件 名

福岡(R7)219号他便所改修

2 工事場所

福岡県春日市大和町5-12 陸上自衛隊福岡駐屯地

3 工事概要

- (1) 大便器和洋改修(温水洗浄便座付)・・・219号1台/220号4台/225号22台/255号2台 計29台
- (2) トイレブース扉改修・・・・・・・・・・219号1箇所/220号4箇所/225号4箇所/255号2箇所
(扉開き勝手変更) 計11箇所
- (3) トイレブース改修・・・・・・・・・・255号1F3F女子/1～4F男子
- (4) 温水洗浄便座用電源改修・・・・・・・・・・一式
- (5) トイレ入口照明配線組み換え・・・・・・・・225号3F
- (6) 洗濯室PS換気扇設置・・・・・・・・・・225号4F
- (7) 天井点検口新設・・・・・・・・・・220号1～4F男子、225号1～4F男子/1F3F女子

4 工事期間

契約日～令和8年3月31日

5 一般事項

- (1) 本工事は本設計図書によるほか、国土交通省大臣官房官庁営繕部監修「公共建築改修工事標準仕様書(建築/機械設備/電気設備工事編)現行版」及び関係法規、メーカー仕様等を遵守して実施するものとする。
- (2) 本工事に際して、疑義が生じた場合は、監督官と協議してその指示に従うものとする。
- (3) 設計図書の相違及び記載漏れ等の事項に関しては、監督官の指示によるものとする。
- (4) 本仕様書等に記載なき事項といえども、取り合い上技術的に当然実施すべき事項については、請負業者負担において実施するものとする。
- (5) 駐屯地施設への入出門及び工事の実施にあたっては、駐屯地規則で定められた手続きを行うとともに、従うものとする。
- (6) 本工事に際して、十分な安全対策を行い、作業員に対しては機会あるごとに注意喚起するものとする。
- (7) 本工事に際して、他の施設に損傷を与えないように十分注意し、万一損傷を与えた場合は、速やかに監督官へ報告するとともに、請負業者の責任において原状に復旧するものとする。
- (8) 本工事の写真は、カメラ又はデジタルカメラにより、施工前、施工中、施工後、主要な作業状況、隠ぺい箇所及び監督官の指示する箇所を撮影し、簿冊に整理した上、監督官に1部提出するものとする。また、ネガ又は、デジタルカメラの電子データは、完成検査終了後に請負業者の責任において確実に処分又は消去するものとする。
- (9) 本工事で生じた発生材のうち、監督官が指示する鉄屑等については、種類毎に整理したうえ、指定場所へ搬入し、所定の調書を添えて官側へ引き継ぐものとする。その他の発生材は関係法令に基づき、請負業者の責任において全て構外に搬出し、処分するものとする。
- (10) 本工事においては、原則として電気及び水は官給しないものとする。

6 特記事項

(1) 共通事項

- ア 請負業者は契約後速やかに工程表を提出し監督官と工程について調整するものとする。その際、各施工箇所への入室期間が可能な限り短かつ集中するよう考慮するものとする。
- イ 各図面に記載の数量については参考数量であり、本工事実施にあたっては、請負業者にて事前に現場確認及び実測のうえ、監督官の承認を得て実施するものとする。
- ウ 本工事で使用する材料等は、使用材料一覧表(全て新品、且つ、合格した材料)のとおりとし、事前に納品仕様書等を提出し監督官に承認を得るものとする。
- エ 使用する器具等の色彩については、監督官と協議のうえ、その指示に従うものとする。
- オ 施工手順については、監督官と協議のうえ、その指示に従うものとする。

(2) 建築工事

- ア モザイクタイルによる床仕上げ復旧は、既設仕上げと近似色のものを使用し、不陸、汚れ、割れ、浮き上がり及び縁がけ等無いように仕上げるものとする。
- イ ブース扉開き勝手変更及び既設紙巻器撤去の際、ビス穴等が残る場合は化粧シート等で部分補修するものとし、できるだけ色も合わせる。また新設紙巻器は下地補強に留意するものとする。
- ウ 本工事に使用するシーリング材はMS-2(変成シリコン系)とするものとする。
- エ アスベスト含有調査の結果は下表のとおりであり、アスベスト含有建物の改修作業においては石綿障害予防規則に基づき作業を実施するものとする。

建物番号	アスベスト含有	備 考
219号	無し	2階トイレ床面
220号	無し	1～4階トイレ床面
225号	無し	1～4階トイレ床面
255号	無し	1、3階トイレ床面

(3) 機械設備工事

- ア 洋式大便器の改修内容は既設の和式便器、床上配管及びフラッシュバルブを撤去し、洋式便器並びに温水洗浄便座を新設するものとする。
- イ 便器の和洋改修はメーカーの指定する工法とするものとし、同一建物の便器は同一メーカーで統一するものとする。
- ウ 排水管等はメーカー仕様の専用部材を使用するものとする。
- エ 給水管で使用する継手等については、管種に適合したものを使用するものとする。
- オ 立ち上がり給水管の継手、ねじ接合部は防錆の処置に留意するものとする。
- カ 本工事の際、断水等が発生する場合は、監督官と協議のうえ、その指示に従うものとする。
- キ 225号建物4階洗濯室PSにコア抜き(鉄筋を避けて施工)及び換気扇1箇所新設するものとする。

(4) 電気設備工事

- ア コンセント設置位置は仕様書を基準とするも、衛生器具との取合いを考慮したうえで監督官と調整するものとする。
- イ 金属線及びび可とう電線管を設置する際は、同質同製品の付属品のコーナーボックス、ブッシング等を使用し見栄え良く施工するものとする。
- ウ 一部の既設EPSから新設する配管(PF管)は既設支持材に固定して良いものとする。
- エ 配線は特に明記がない場合は天井転がしとするも、既設軽量鉄骨下地用の寸切りボルト等に固定するものとする。
- オ コア抜き施工の際は貫通部に保護管を入れて配管、配線を保護するものとする。
- カ 既設分電盤内に開閉器設置の際は予備端子を使用するものとする。但し、予備端子が無い場合には分電盤を加工し漏電遮断器を新たに取り付けるものとする。
- キ 停電を伴う工事が発生する際の作業実施日は休日を基準とし、監督官と協議のうえ、その指示に従うものとする。
- ク 配線完了後、絶縁測定を実施し報告書(様式随意)を監督官に1部提出するものとする。
- ケ 225号建物3階トイレ入口照明スイッチを露出配線にて男女別に組み替えるものとする。

件 名	福岡(R7)219号他便所改修	図面番号	2/16
図 名	仕様書	作成年月日	R8.1.16
所 属	陸上自衛隊福岡駐屯地業務隊管理科		

施工数量表

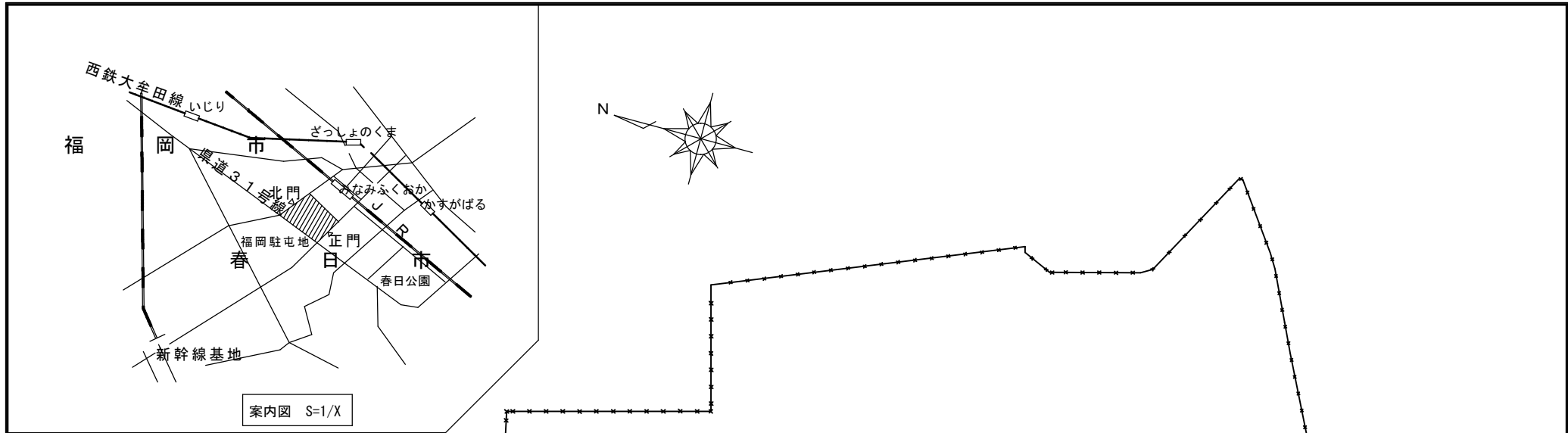
建物 番号	階数 (男女)	大便器 和洋改修	ブース扉改修 (吊元改修)	間仕切りブース改修 (全ブース)	備 考 (大便器洗浄システム)
219号	2F 女	1	1	—	フラッシュバルブ式
220号	1F 男	1	1	—	フラッシュバルブ式
	2F 男	1	1	—	フラッシュバルブ式
	3F 男	1	1	—	フラッシュバルブ式
	4F 男	1	1	—	ロータンク式
225号	1F 男	4	—	1	フラッシュバルブ式
	2F 男	4	1	—	フラッシュバルブ式
	3F 男	4	1	—	フラッシュバルブ式
	4F 男	4	1	—	ロータンク式
	1F 女	2	1	—	フラッシュバルブ式
	3F 女	4	—	1	フラッシュバルブ式
255号	1F 女	1	1	—	フラッシュバルブ式
	3F 女	1	1	—	フラッシュタンク式
合計		29	11	2	

使用材料一覧表

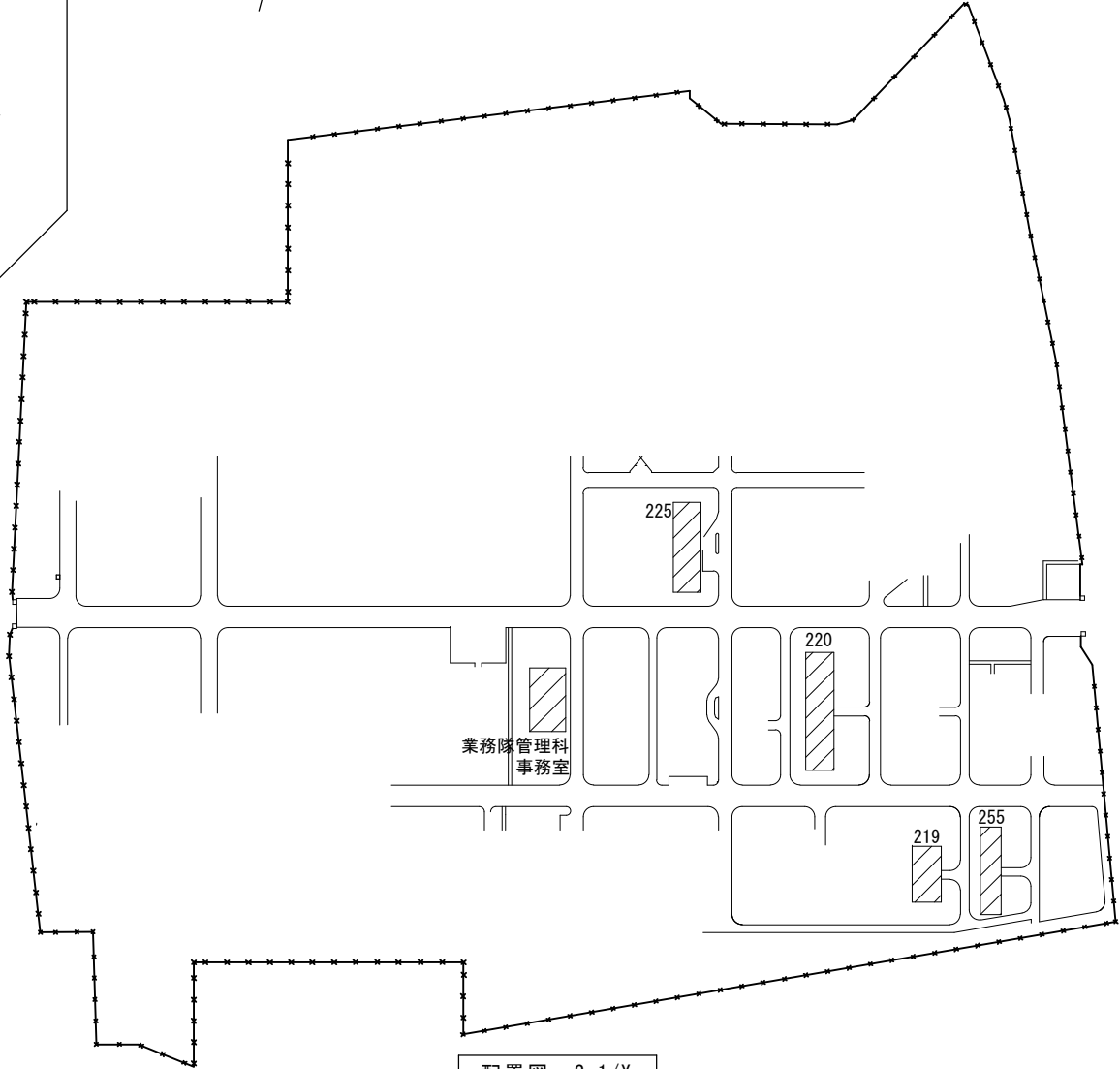
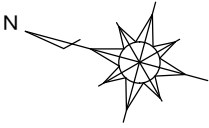
呼 称		規格又は使用材料 (メーカー型式は記載の同等品)	備 考
機 械 設 備	フラッシュバルブ式 大便器	TOTO製CFS494NVNA#NW1 (床フランジ等必要備品とも) (フラッシュバルブオートクリーンC) 同等品 掃除口付床置床排水大便器	
	温水洗浄便座	TOTO製TCF5534AU (タッチスイッチエコリモコン) 同等品 ※	大便器自動洗浄システムに 対応したものとすること
	フラッシュバルブ方式 大便器	LIXIL製C-P25SM (スパッド、支持金具等必要備品とも) 同等品 掃除口付床置床排水大便器	
	フラッシュバルブ フラッシュバルブ	LIXIL製OKC-AT7114SCWA 同等品	大便器自動洗浄システムに 対応したものとすること
	温水洗浄便座	LIXIL製CW-PA21LQF-NE-R1 (タッチスイッチ発電式) 同等品 ※	
	ロータンク方式 大便器 (タンクセット)	TOTO製 CS498BMC (スパッド、支持金具とも) 同等品 LIXIL製 BC-P20HUM (スパッド、支持金具とも)、 DT-PA250HUCH 同等品 掃除口付床置床排水大便器	
		温水洗浄便座	TOTO製 TCF588 同等品 または、 LIXIL製 CW-PA21LQF-NE-R1 同等品 ※
	排水管	既設まま 排水アジャスター、フランジ等はメーカー専用品	
	棚付二連紙巻器	TOTO製 YH702 同等品 または、 LIXIL製CF-63HS 同等品	
	換気扇	三菱製V-08P8-BL (パイプ用ファン) 同等品	

※ 温水洗浄便座の定格消費電力は350W程度とするものとする。

件 名	福岡 (R7) 219号他便所改修	図面番号	3/16
図 名	施工数量表・使用材料一覧表	作成年月日	R8.1.16
所 属	陸上自衛隊福岡駐屯地業務隊管理科		

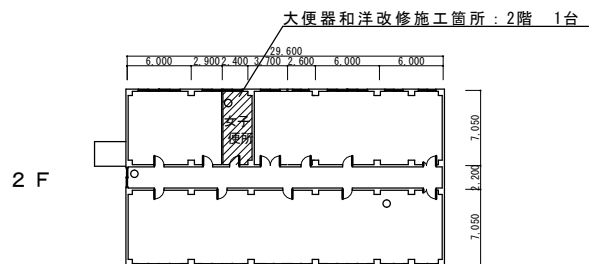


案内図 S=1/X

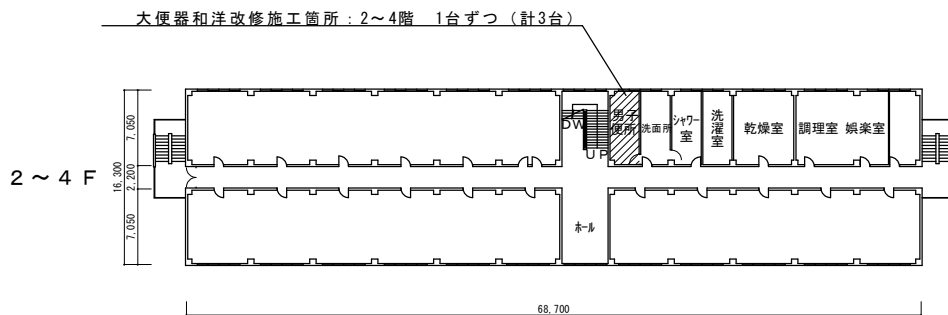


配置図 S=1/X

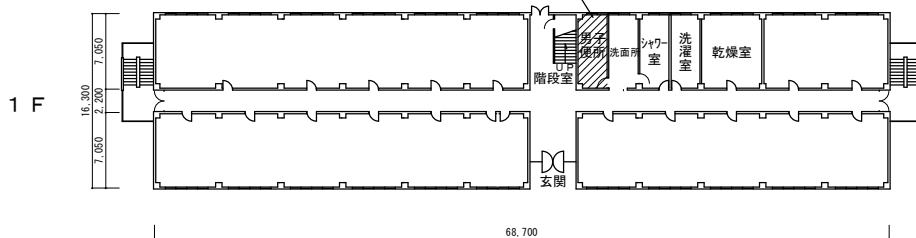
件名	福岡 (R7) 219号他便所改修	図面番号	4/16
図名	案内図・配置図	作成年月日	R. 1. 16
所属	陸上自衛隊福岡駐屯地業務隊管理科		



219号建物 2階 平面図 S=1/500



大便器和洋改修施工箇所：1階 1台

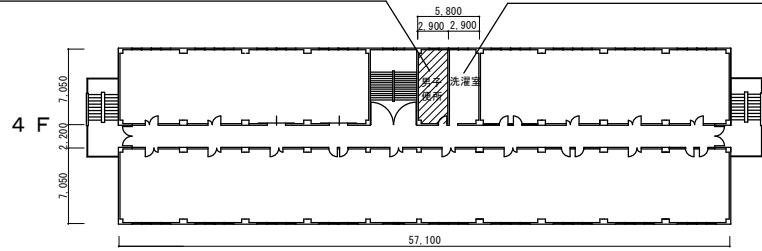


220号建物 1階～4階 平面図 S=1/500

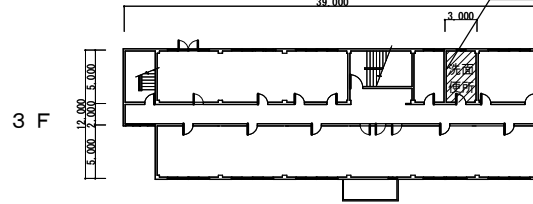
件名	福岡(R7)219号他便所改修	図面番号	5/16
図名	図示	作成年月日	R8.1.16
所属	陸上自衛隊福岡駐屯地業務隊管理科		

大便器和洋改修施工箇所：1階 4台
ブース間仕切り改修

PS内に換気扇新設（コア抜き）

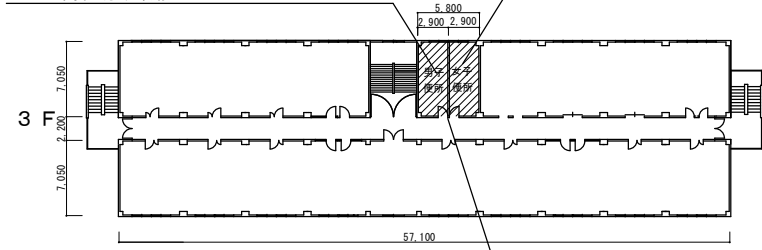


大便器和洋改修施工箇所：3階 1台

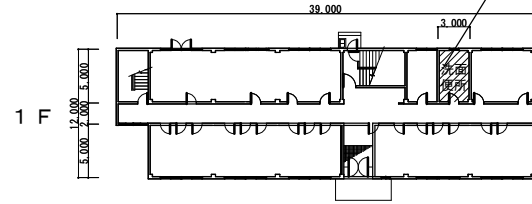


大便器和洋改修施工箇所：3階 4台
ブース間仕切り改修

大便器和洋改修施工箇所：3階 4台
ブース間仕切り改修



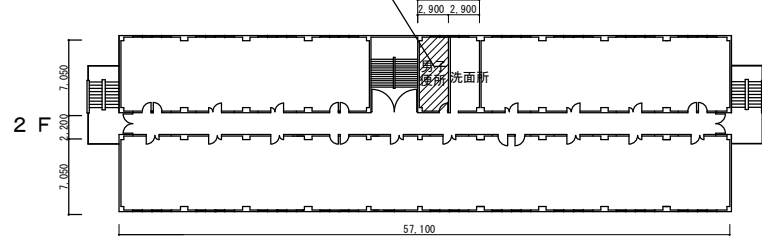
大便器和洋改修施工箇所：1階 1台



255号建物 1階/3階 平面図 S=1/500

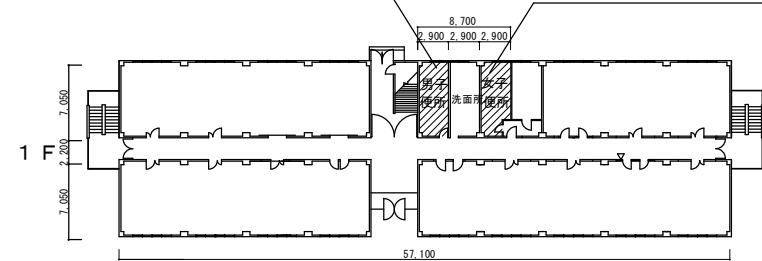
照明スイッチ：男女切り分け（露出配線）

大便器和洋改修施工箇所：2階 4台
ブース間仕切り改修



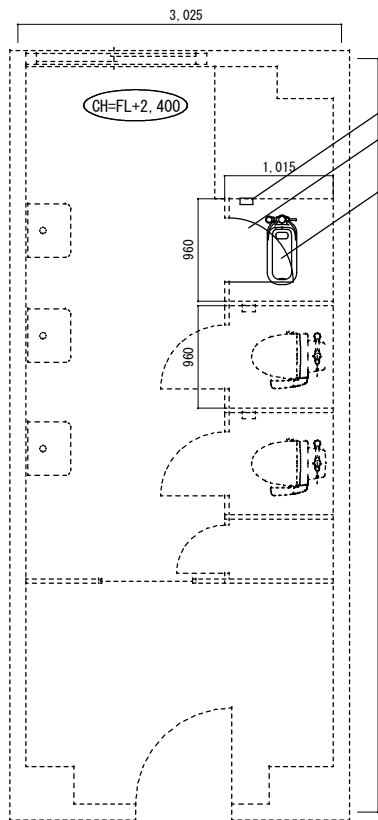
大便器和洋改修施工箇所：1階 4台
ブース間仕切り改修

大便器和洋改修施工箇所：1階 2台

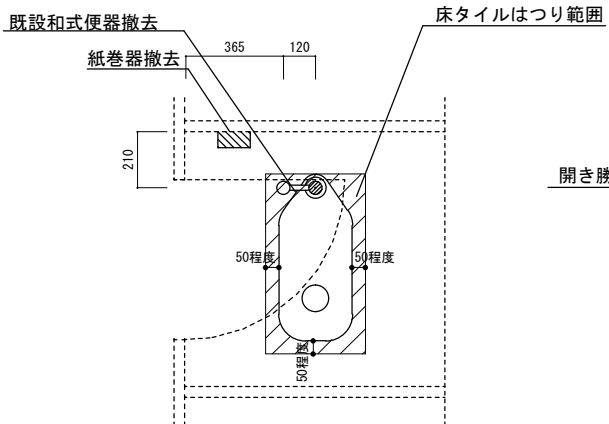


225号建物 1階～4階 平面図 S=1/500

件名	福岡(R7)219号他便所改修	図面番号	6/16
図名	図示	作成年月日	R8.1.16
所属	陸上自衛隊福岡駐屯地業務隊管理科		

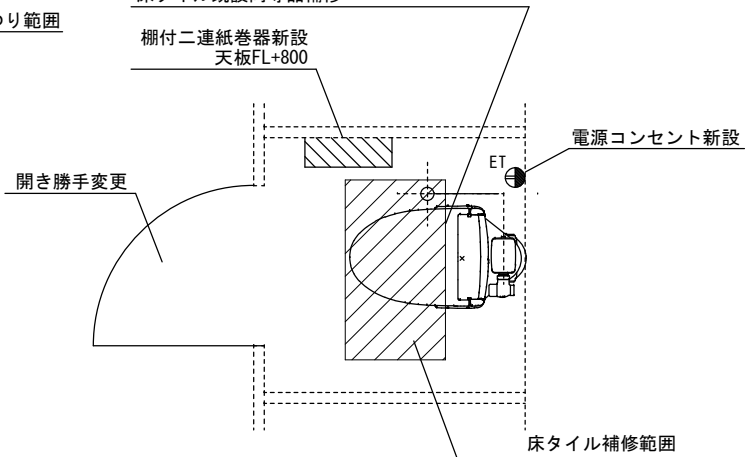


紙巻器撤去
 開き勝手変更
 既設和式便器撤去
 (耐火カバー以下既存のまま)



改修前詳細図 S=1/20

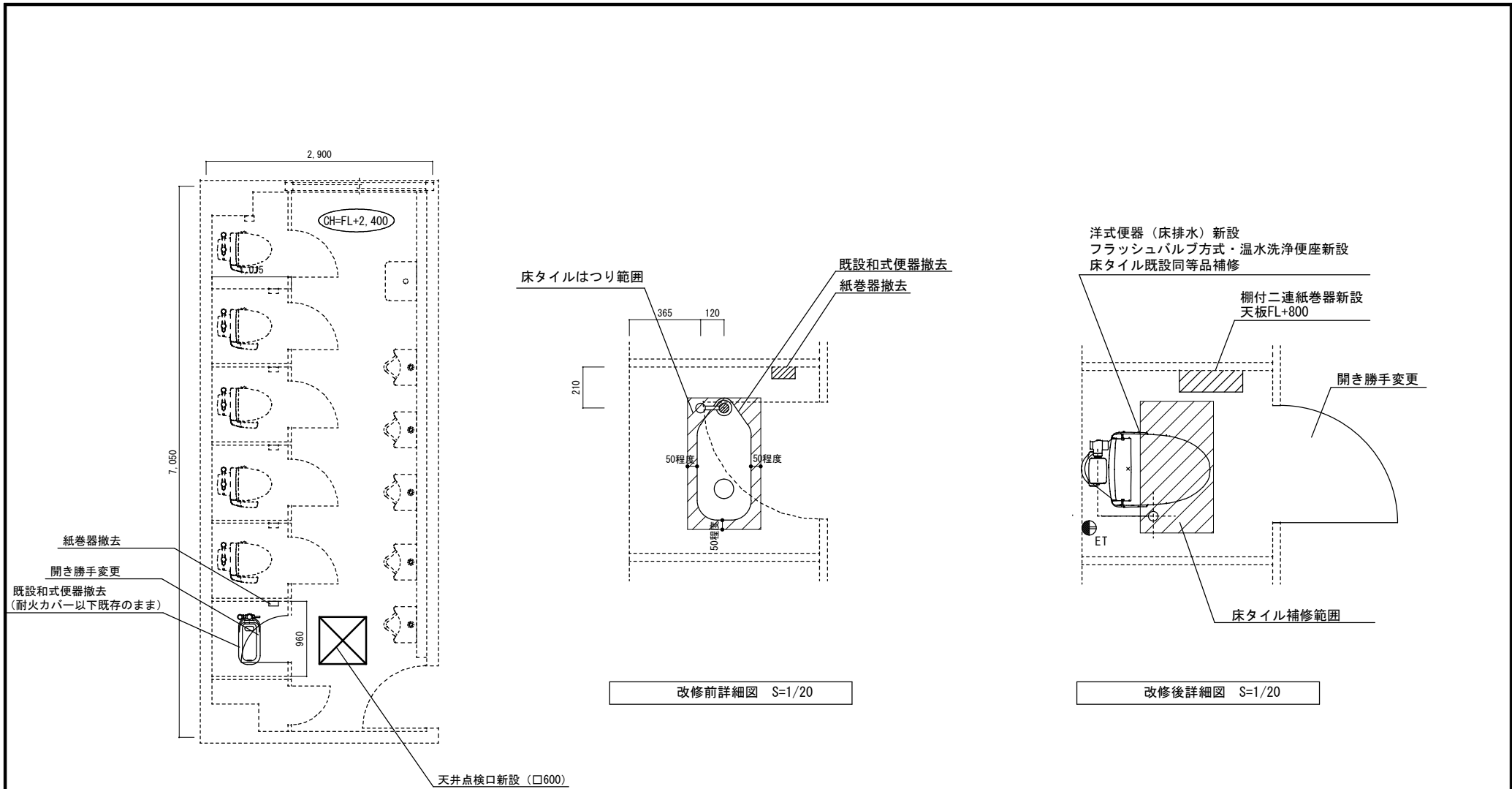
洋式便器(床排水)新設
 フラッシュバルブ方式・温水洗浄便座新設
 床タイル既設同等品補修



改修後詳細図 S=1/20

219号建物 2階女子便所平面図 改修前 S=1/50

件名	福岡(R7)219号他便所改修	図面番号	7/16
図名	図示	作成年月日	R8.1.16
所屬	陸上自衛隊福岡駐屯地業務隊管理科		

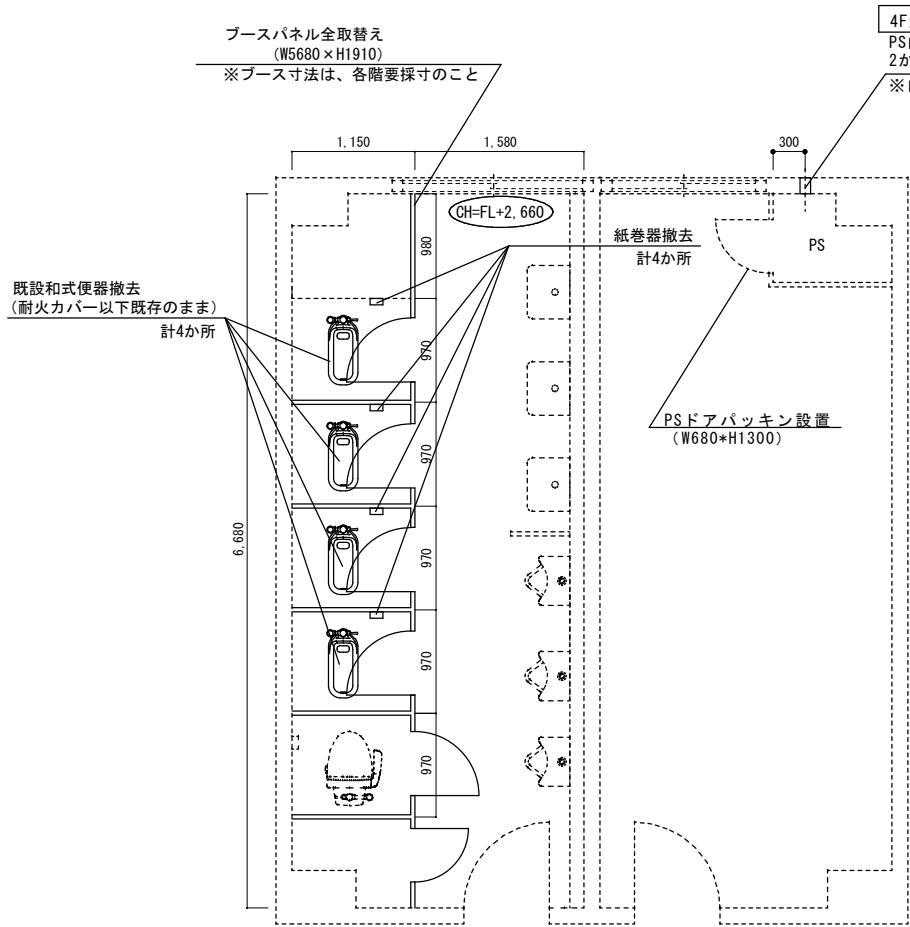


改修前詳細図 S=1/20

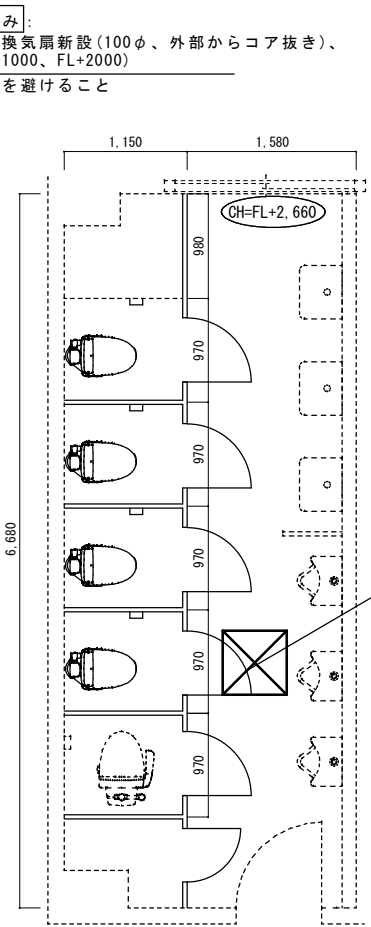
改修後詳細図 S=1/20

220号建物 1~4階男子便所平面図 改修前 S=1/50

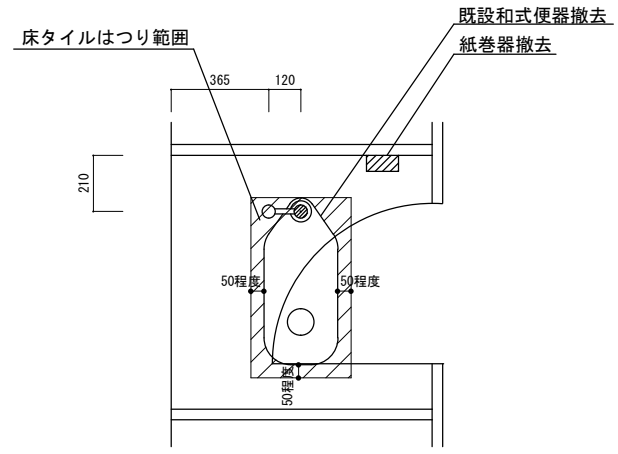
件名	福岡(R7)219号他便所改修	図面番号	8/16
図名	図示	作成年月日	R8.1.16
所属	陸上自衛隊福岡駐屯地業務隊管理科		



225号建物 1~4階男子便所平面図 改修前 S=1/50

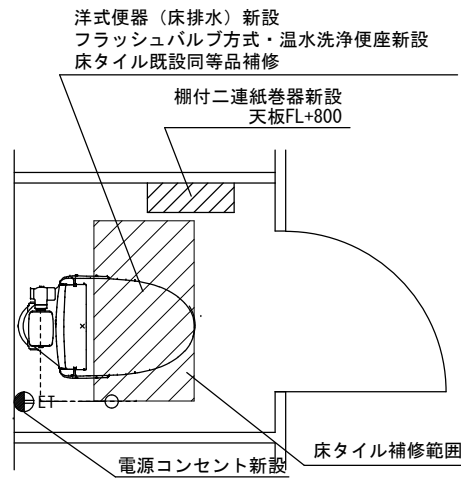


225号建物 1~4階男子便所平面図 改修後 S=1/50



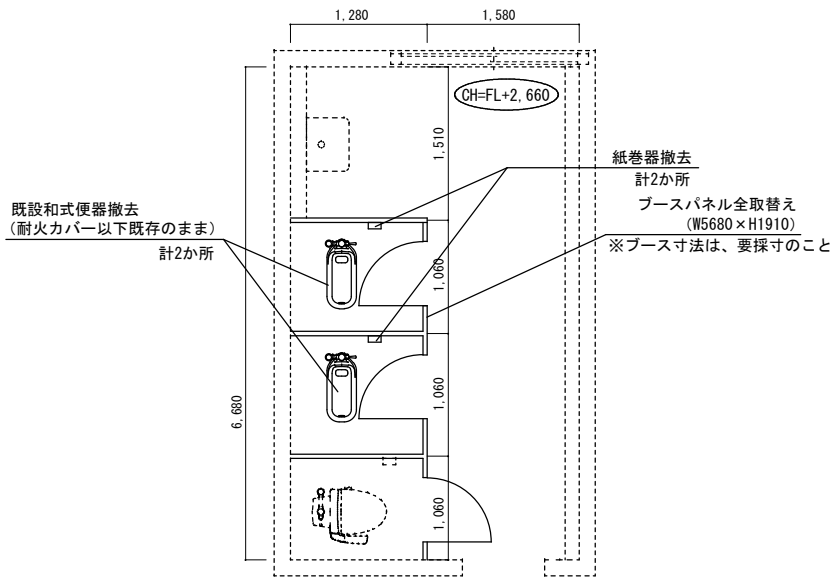
改修前詳細図 S=1/20

天井点検口新設 (□600)

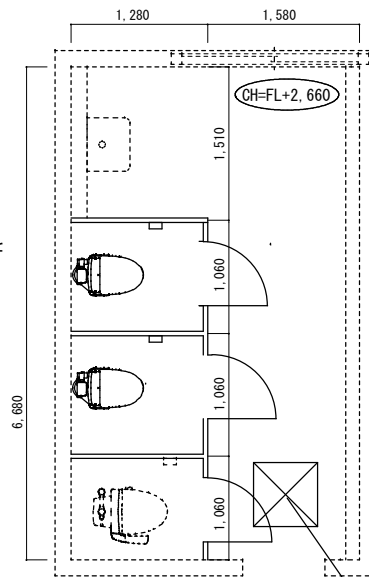


改修後詳細図 S=1/20

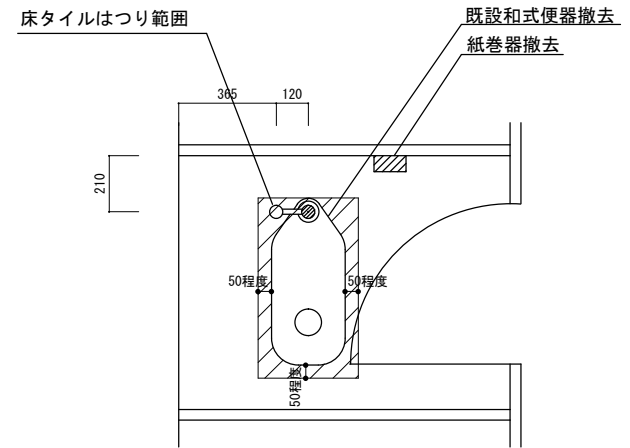
件名	福岡(R7)219号他便所改修	図面番号	9/16
図名	図示	作成年月日	R8.1.16
所属	陸上自衛隊福岡駐屯地業務隊管理科		



225号建物 1階女子便所平面図 改修前 S=1/50

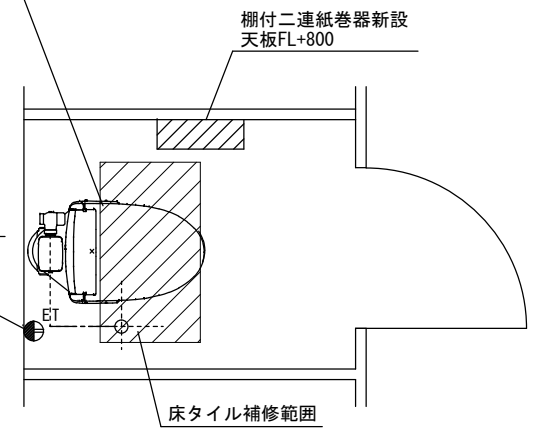


225号建物 1階女子便所平面図 改修後 S=1/50



改修前詳細図 S=1/20

洋式便器 (床排水) 新設
フラッシュタンク方式・温水洗浄便座新設
床タイル既設同等品補修

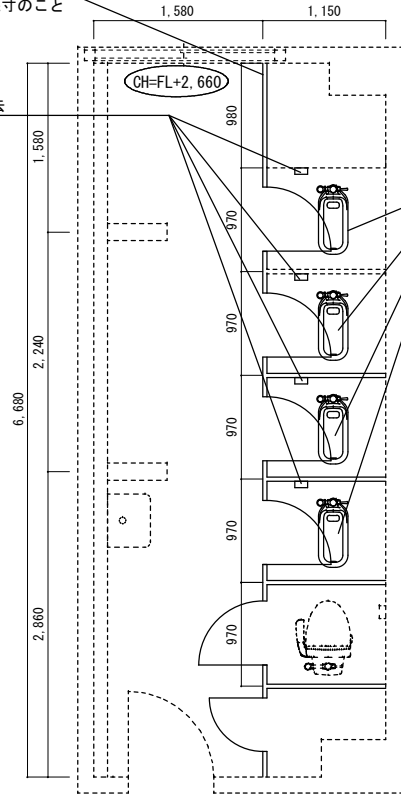


改修後詳細図 S=1/20

件名	福岡 (R7) 219号他便所改修	図面番号	10/16
図名	図示	作成年月日	R8.1.16
所属	陸上自衛隊福岡駐屯地業務隊管理科		

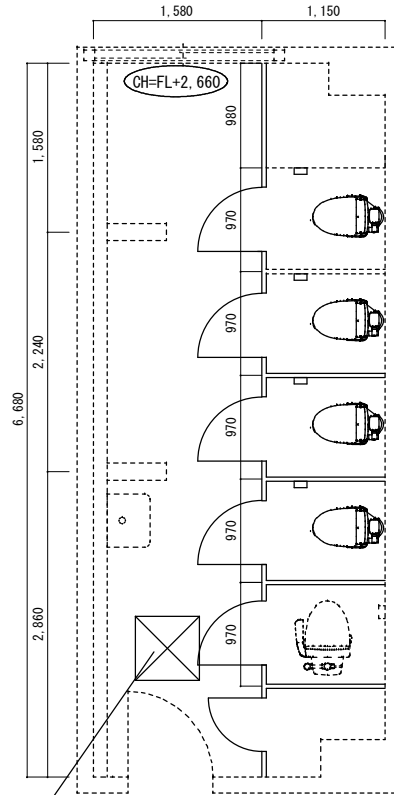
ブースパネル全取替え
(W5840×H1910)
※ブース寸法は、要採寸のこと

紙巻器撤去
計4か所



225号建物 3階女子便所平面図 改修前 S=1/50

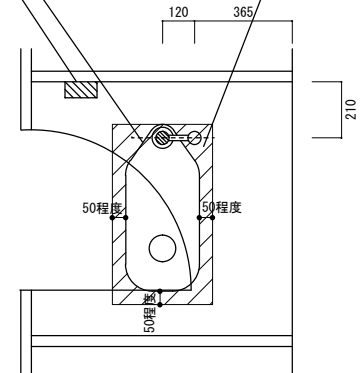
既設和式便器撤去
(耐火カバー以下既存のまま)
計4か所



225号建物 3階女子便所平面図 改修後 S=1/50

天井点検口新設600角

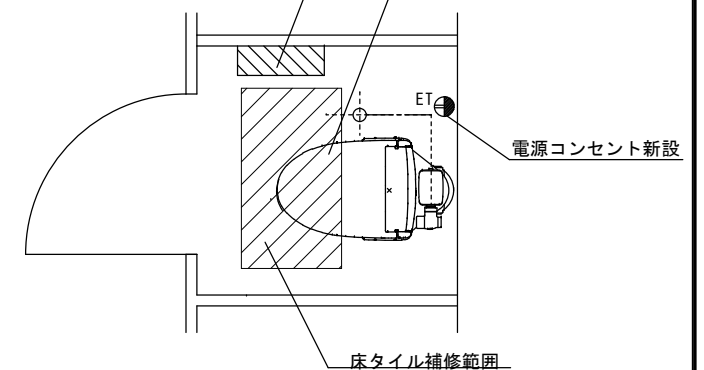
紙巻器撤去
既設和式便器撤去
床タイルはつり範囲



改修前詳細図 S=1/20

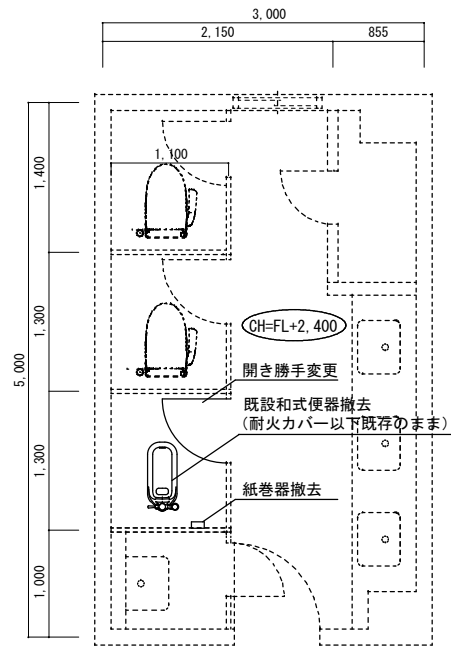
洋式便器(床排水)新設
フラッシュバルブ方式・温水洗浄便座新設
床タイル既設同等品補修

棚付二連紙巻器新設
天板FL+800

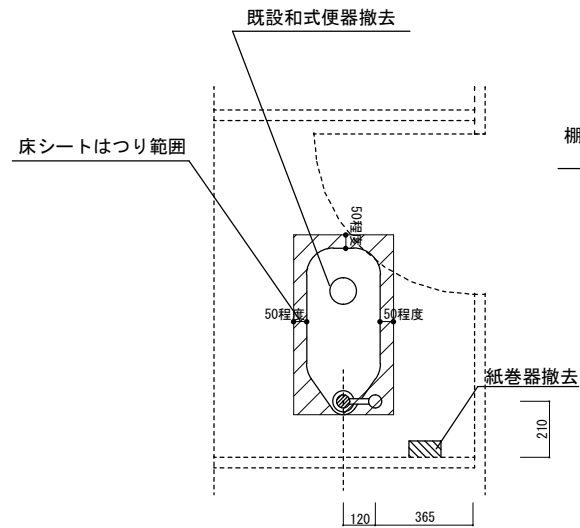


改修後詳細図 S=1/20

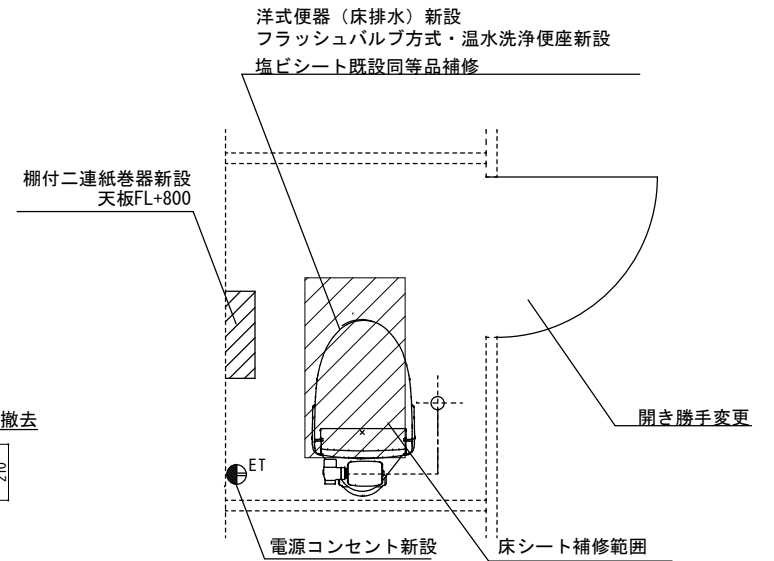
件名	福岡(R7)219号他便所改修	図面番号	11/16
図名	図示	作成年月日	R8.1.16
所属	陸上自衛隊福岡駐屯地業務隊管理科		



255号建物 1・3階女子便所平面図 改修前 S=1/50



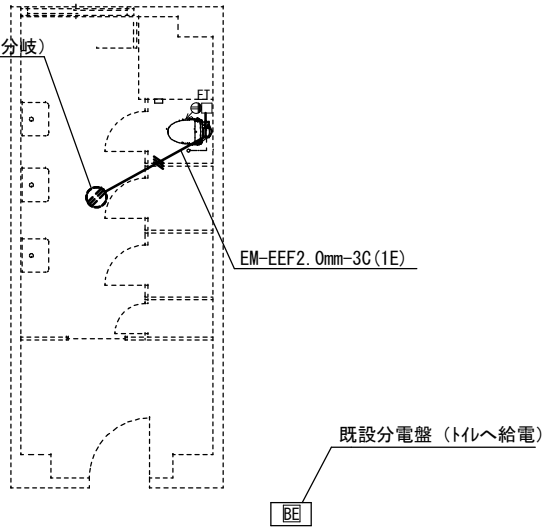
改修前詳細図 S=1/20



改修後詳細図 S=1/20

件名	福岡 (R7) 219号他便所改修	図面番号	12/16
図名	図示	作成年月日	R8.1.16
所属	陸上自衛隊福岡駐屯地業務隊管理科		

アウトレット新設
(天井裏の既設温水洗浄便座用電源配線より分岐)

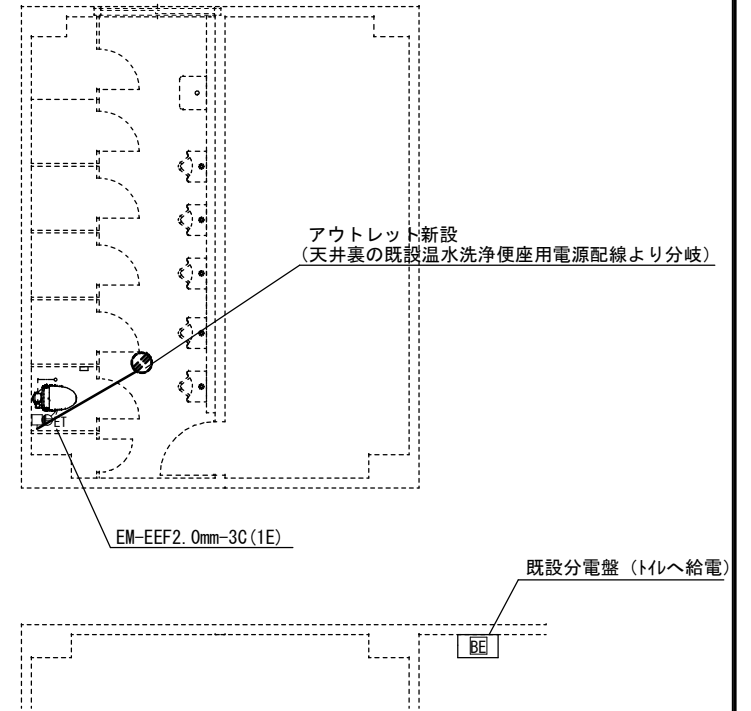


電気工事実施数量表

規格等		数量
ET	コンセント2P15A(接地極付) 設置高FL+500※立ち下がり部[MMA]	1個
□	コーナーボックス新設	1個
ET	アウトレット新設	1箇所
[MM1A]: 第1種金属線び (A型)		3m
EM-EEF2.0mm-3C(1E)		3m

219号建物 2階女子便所標準電気配線図 S=1/80

アウトレット新設
(天井裏の既設温水洗浄便座用電源配線より分岐)

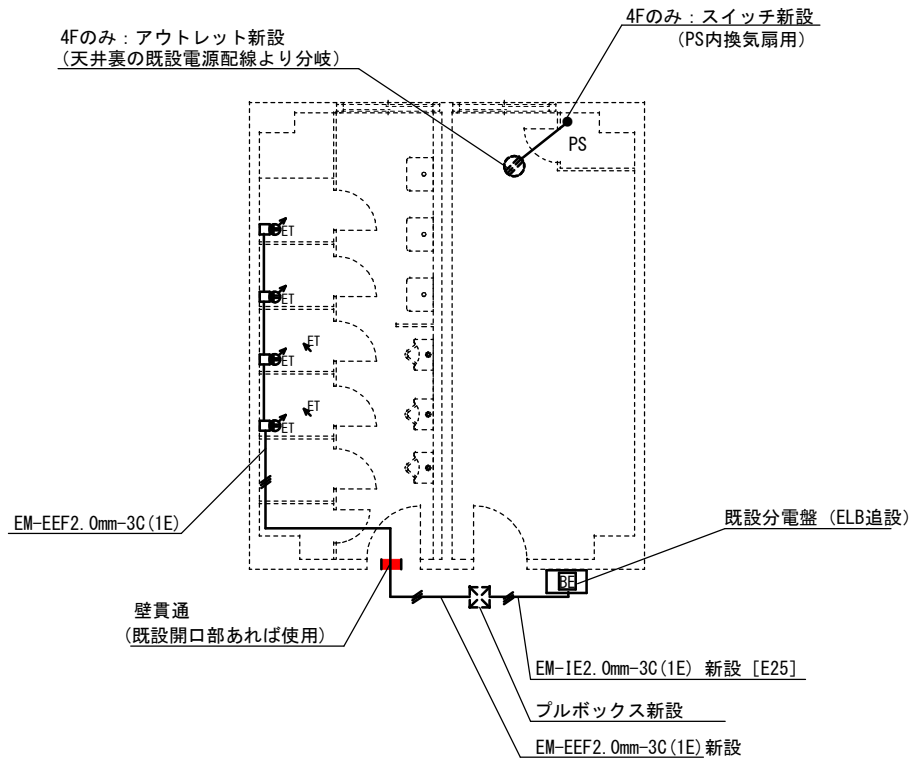


電気工事実施数量表

規格等		数量(1階)	数量(2階)	数量(3階)	数量(4階)
ET	コンセント2P15A(接地極付) 設置高FL+500※立ち下がり部[MMA]	1個	1個	1個	1個
□	コーナーボックス新設	1個	1個	1個	1個
ET	アウトレット新設	1箇所	1箇所	1箇所	1箇所
[MM1A]: 第1種金属線び (A型)		3m	3m	3m	3m
EM-EEF2.0mm-3C(1E)		2m	2m	2m	2m

220号建物 1~4階男子便所標準電気配線図 S=1/80

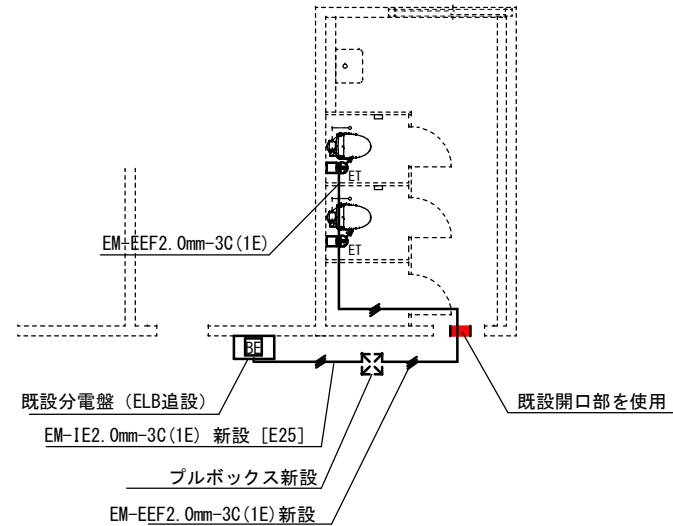
件名	福岡(R7)219号他便所改修	図面番号	13/16
図名	図示	作成年月日	R8.1.16
所属	陸上自衛隊福岡駐屯地業務隊管理科		



電気工事実施数量表

規格等	数量(1階)	数量(2階)	数量(3階)	数量(4階)
コンセント2P15A(接地極付) 設置高FL+500※立ち下がり部[MMA]	4個	4個	4個	4個
コーナーボックス新設	4個	4個	4個	4個
ELB20A設置	1個	1個	1個	1個
アウトレット新設				1個
プルボックス新設	1個	1個	1個	1個
スイッチ新設				1個
[MM1A]: 第1種金属線び (A型)	12m	12m	12m	15m
EM-IE2. 0mm-3C (1E)	2m	2m	2m	2m
EM-EEF2. 0mm-3C (1E)	10m	10m	10m	12m
分電盤改造	1箇所	1箇所	1箇所	1箇所

225号建物 1~4階男子便所標準電気配線図 S=1/80

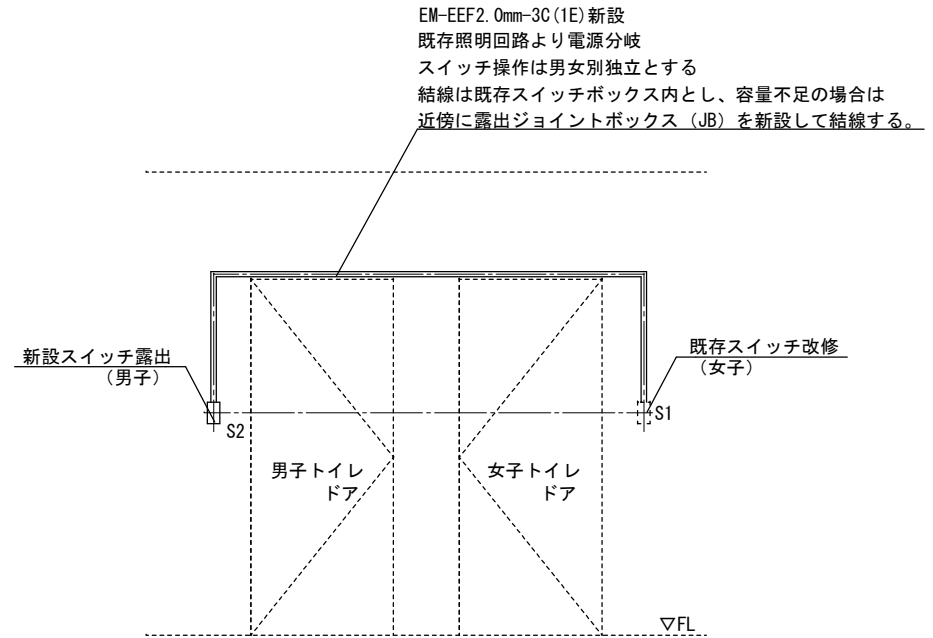
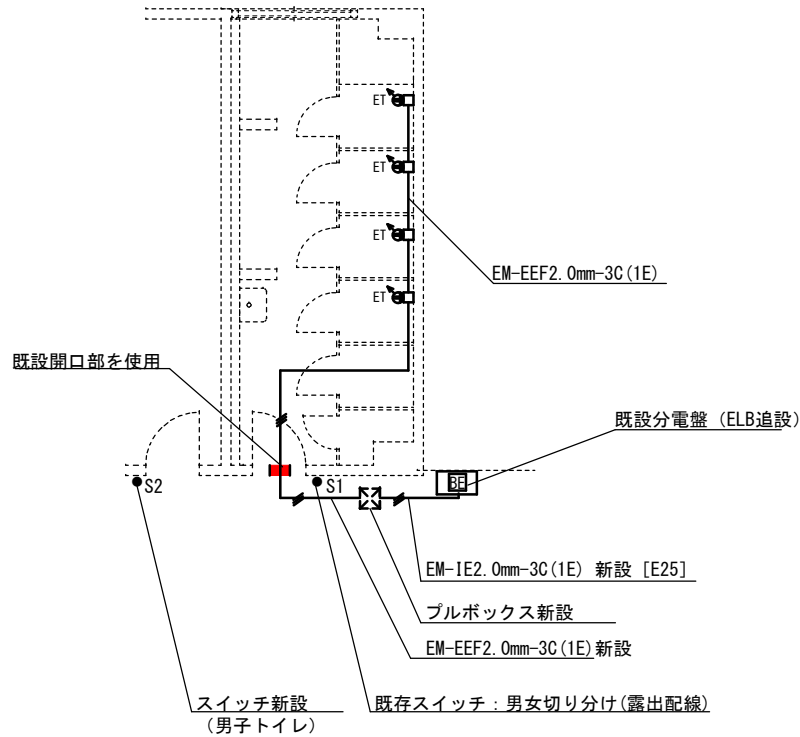


電気工事実施数量表

規格等	数量(1階)
コンセント2P15A(接地極付) 設置高FL+500※立ち下がり部[MMA]	2個
コーナーボックス新設	2個
ELB20A設置	1個
プルボックス新設	1個
[MM1A]: 第1種金属線び (A型)	6m
EM-IE2. 0mm-3C (1E)	2m
EM-EEF2. 0mm-3C (1E)	7m
分電盤改造	1箇所

225号建物 1階女子便所標準電気配線図 S=1/80

件名	福岡(R7)219号他便所改修	図面番号	14/16
図名	図示	作成年月日	R8.1.16
所属	陸上自衛隊福岡駐屯地業務隊管理科		



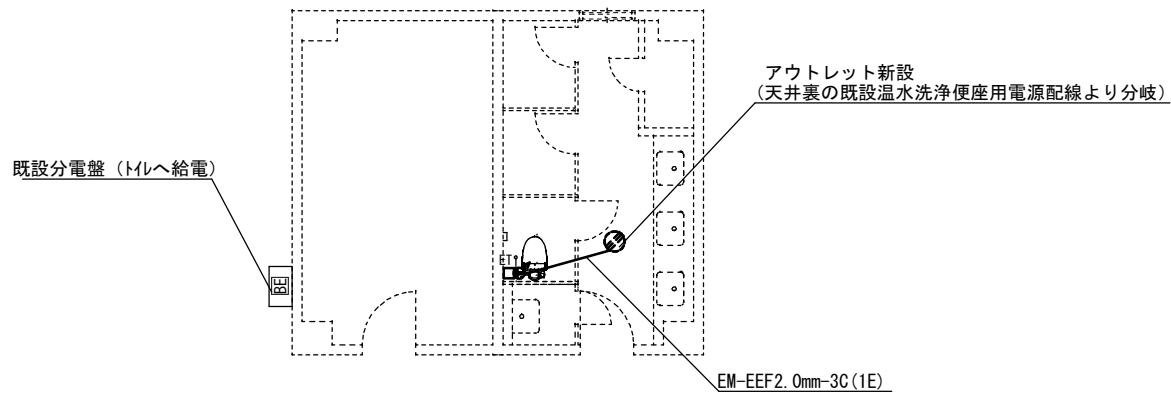
電気工事実施数量表

規格等	数量(3階)
● ET コンセント2P15A(接地極付) 設置高FL+500※立ち下がり部[MMA]	4個
□ コーナーボックス新設	4個
BE ELB20A設置	1個
● S1 スイッチ改修	1個
● S2 スイッチ新設	1個
[MM1A] : 第1種金属線び (A型)	8m
EM-IE2.0mm-3C(1E)	2m
EM-EEF2.0mm-3C(1E)	10m
分電盤改造	1箇所




225号建物 3階女子便所標準電気配線図 S=1/80

225号建物 3階男女便所スイッチ配線図 S=1/30

件名	福岡(R7)219号他便所改修	図面番号	15/16
図名	図示	作成年月日	R8.1.16
所属	陸上自衛隊福岡駐屯地業務隊管理科		



電気工事実施数量表

規格等		数量(1階)	数量(3階)
	コンセント2P15A(接地極付) 設置高FL+500※立ち下がり部[MMA]	1個	1個
	コーナーボックス新設	1個	1個
	アウトレット新設	1箇所	1箇所
[MM1A]: 第1種金属線び (A型)		3m	3m
EM-EEF2.0mm-3C(1E)		1m	1m

255号建物 1・3階女子便所標準電気配線図 S=1/80

件名	福岡(R7)219号他便所改修	図面番号	16/16
図名	図示	作成年月日	R8.1.16
所属	陸上自衛隊福岡駐屯地業務隊管理科		