

污水处理操作盤換装工事

電気係長	給排水係長
了	了

業務隊長	管理科長	営繕班長	営繕主任	管 財	施設管理	工事企画
了	了	了	了	了	了	了
工事件名		污水处理操作盤換装工事				
図 名	表 紙		縮 尺	—		
作成年月日	令和7年7月23日		図面番号	1 / 9		
川内駐屯地業務隊 管理科						

仕 様 書

- 1 件 名 汚水処理操作盤換装工事
- 2 工事場所 鹿児島県薩摩川内市冷水町539-2
陸上自衛隊川内駐屯地
- 3 工事概要 プロア室にある汚水処理操作盤の換装工事を実施する。(汚水処理操作盤一式)
- 4 一般事項
- (1) 本仕様書は、陸上自衛隊川内駐屯地で実施される「汚水処理操作盤換装工事」に適用される。
- (2) 本件において図面及び特記仕様書に記載なき事項は、国土交通大臣官房官庁営繕部監修の下記の書類による。
- ・公共建築工事標準仕様書(建築工事編)
 - ・公共建築改修工事標準仕様書(建築工事編)
 - ・公共建築工事標準仕様書(機械設備工事編)
 - ・公共建築改修工事標準仕様書(機械設備工事編)
- (3) 請負者は、作業の施工にあたり、仕様書と図面及び現地において、疑義、相違あるいは不明な点が生じた場合は、監督官と協議を実施し、その指示に従う。
- (4) 本件に際し、仕様書に記載なき事項で取合以上及び技術的に当然施工すべき事項については、請負者の責任において施工するものとする。
- (5) 本件に際し、他の構造物等に損傷を与えないよう十分注意するものとし、万一損傷を与えた場合は、請負者の責任において原形復旧するものとする。
- (6) 本件に際し、事故・火災防止及び第三者への被害などの安全管理には十分注意するものとし、万一災害等が発生した場合は、請負者の責任において処置するとともに速やかに監督官に報告するものとする。
- (7) 本件に必要な電気及び水は請負者が負担するものとする。
- (8) 本件の作業写真は、施工前、施工中、施工後、主要な工事段階毎、隠蔽箇所、完成検査状況、全ての使用材料産業廃棄物搬出状況(処分業者への持込状況含む)及び監督官の指示する箇所を撮影し、工事写真台帳(A4版)に整理の上、監督官に提出するものとする。なお、写真データは工事完了後確実に破棄するものとする。
- (9) 本件に際し、監督官が指示した書類は速やかに作成し提出するものとする。
- (10) 本件で使用する材料は全て新品とし、監督官の検査を受け合格後使用するものとする。
- (11) 本件で発生する発生材は、金属類については陸上自衛隊川内駐屯地の監督官が指定した場所に搬入集積し、重量を測定の上、発生材報告書を作成し監督官に提出する。その他の産業廃棄物は、請負者の責任において適切に処分し、産業廃棄物管理票(A・E票)の写しを監督官に提出するものとする。

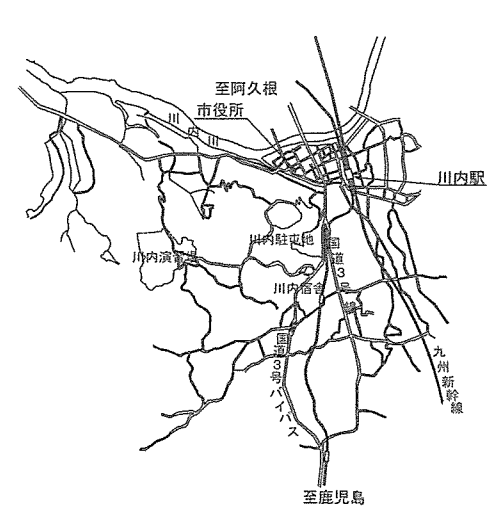
- (12) 作業終了時は、現場の清掃及び片付けを実施するものとする。
- (13) 提出書類
- ア 請負者は、請負契約後速やかに下記書類各2部を監督官へ提出する。
計画工程表、現場代理人等通知書、納入仕様書、承認図面、及びその他監督官が指示した書類
- イ 請負者は、着工後速やかに着工届2部を監督官へ提出するものとする。
- ウ 請負者は完成検査終了後速やかに下記書類各2部を監督官へ提出するものとする。
完成届、実施工程表、工事写真、出荷証明、発生材報告書、産業廃棄物管理票(A・E票)の写し及びその他監督官が指示した書類

5 特記事項
電気設備工事

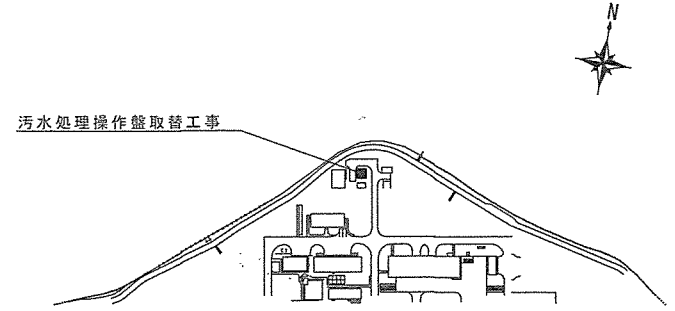
- ア 汚水処理操作盤の製作については既存の図面及び現地確認のうえ既存使用機器明細表の後継機等を使用し製作するものとする。制作前には承認図面を提出し官側の承認を受ける。
- イ 本工事において停電及び断水作業を必要とする場合は、事前に監督官と日程調整を行い作業を実施する。また、停電及び断水時間は可能な限り短時間とする。
- ウ 本工事において、汚水が滞留しないように発電機で汚水ポンプを動作させ工事を実施する。
- エ 汚水処理操作盤は、クレーン若しくはユニックを使用し確実に搬出・搬入するものとする。
- オ 新設する全ての機器は設置完了後試運転調整を実施し、異常がないことを確認する。
- カ 本工事を実施する前に既存設備の接続状態を確認し分岐・結線を行うと共に、分岐・結線部は絶縁処置を入念に実施する。
- キ 新設機器は、防湿及び塩素ガスに対応したものとする。

6 完成検査

作業終了後、現場清掃のうえ監督官に届出て検査官の実施する完成検査を受け、合格を以て作業完了とする。なお手直し事項が生じた場合については手直し完了後再検査を受け、合格を以て作業完了とする。



案 内 図



配 置 図

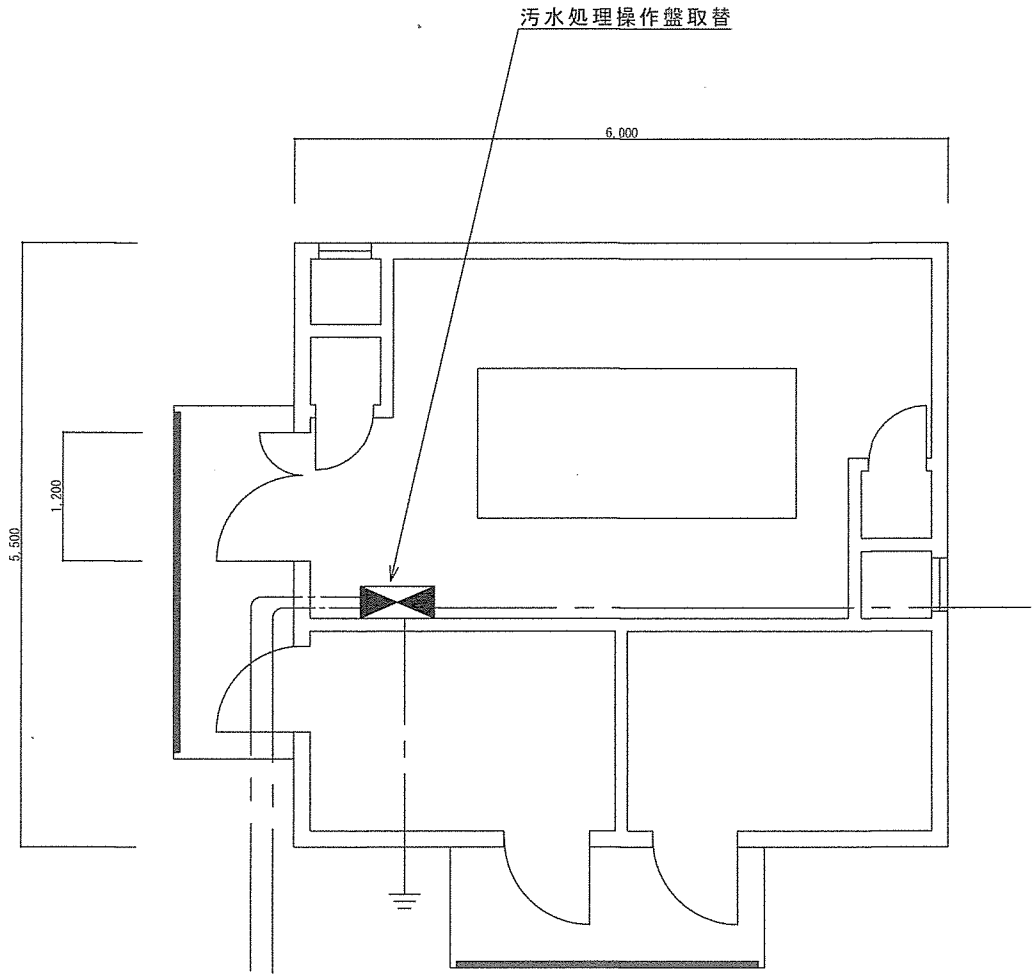
工事件名	汚水処理操作盤換装工事		
図 名	仕様書、案内図、配置図	縮 尺	—
作成年月日	令和7年7月23日	図面番号	2/9
川内駐屯地業務隊 管理科			

既存機器明細表

連番	記号	品名	型式	適用	数量
No.1					
1	ELB	漏電遮断器	三菱NV225-CA	3P225AF150AT 30mA (RC15KA)	1
2	MCB	配線用遮断器	三菱NF100-CB	220V3P100AF100AT (RC10KA)	2
3	MCB	配線用遮断器	三菱NF30-CB	220V3P30AF30AT (RC2.5KA)	1
4	MCB	配線用遮断器	三菱NF30-CB	220V3P30AF20AT (RC2.5KA)	3
5	MCB	配線用遮断器	三菱NF30-CB	220V3P30AF15AT (RC2.5KA)	4
6	MCB	配線用遮断器	三菱NF50-CB	220V2P50AF30AT (RC5KA)	1
7	MCB	配線用遮断器	三菱NF30-CB	220V2P30AF10AT (RC2.5KA)	2
8	MC	電磁接触器	三菱S-K35	AC3級AC200V	4
9	MC	電磁接触器	三菱S-K20	AC3級AC200V	2
10	Mg	電磁開閉器	三菱MS0-K20KP	AC3級AC200V ZEサーマル付 2.2KW×1 0.75KW×2 1.5KW×3 0.2KW×2	8
11		サーマル	三菱TH-K60KP	AC3級AC200V ZE付 11KW	2
12	VM	交流電圧計	三菱YS-10B	2.5級 0~300V	1
13	AM	交流電流計	三菱YS-10B	2.5級 超50A (赤指針付)	2
14	AM	交流電流計	三菱YS-10B	2.5級 超15A (赤指針付)	1
15	AM	交流電流計	三菱YS-10B	2.5級 超10A (赤指針付)	3
16	AM	交流電流計	三菱YS-10B	2.5級 超5A (赤指針付)	2
17	AM	交流電流計	三菱YS-10B	2.5級 超3A (赤指針付)	2
18	CT	計器用変流器	三菱CW-5L	1.0級 100/5A 5VA	2
19		表示灯	和泉SL44-1222	1灯用 AC200V トランス式 WL×1 RL×10 OL×4	15
20		カムスイッチ	正興BN-C301	B形 オーバル 手一断一自	5
21		カムスイッチ	正興BN-X302	B型 オーバル No.1-自交-No.2	2
22		カムスイッチ	正興BN-C201	B型 オーバル 切一入×2 No.1-No.2×1	3
23	TS	タイマー	三菱TSQ-1DKP	AC200V 24H 別回路	1
24			立石H3BA	AC200V 30S F付	2
25		リレー	立石G4Q	AC200V F付	2
26		タイムカウンタ	立石KTH-R	AC200V リセット付	2
27		リレー	和泉RR3P-U	AC200V 3C F付	8
28		リレー	和泉RR3P-U	AC24V 3C F付	17
29	SC	コンデンサー	三菱MG-L150ST-200	AC200V 3φ 150μF	2
30	Tr	トランス	白川	AC200/100V 100VA	1
31	Tr	トランス	白川	AC200/24V 200VA	1
32	SS	ステップスイッチ	日南S301T	250V 6A	1
33		水位リレー	立石61F-G	AC200V	1
34		ヒューズ	坂詰FHC-10N	10A	6
35		スナップスイッチ	日南S-302T	250V 6A	2
36		ブザー	松下EA2022	AC200V 7.5VA	1
No.2					
1	ELB	漏電遮断器	三菱NV50-CA	2P 50AF 30AT 30mA (RC2.5KA)	1
2	MCB	配線用遮断器	三菱BH-K	220V 2P 50AF 15AT (RC2.5KA)	4

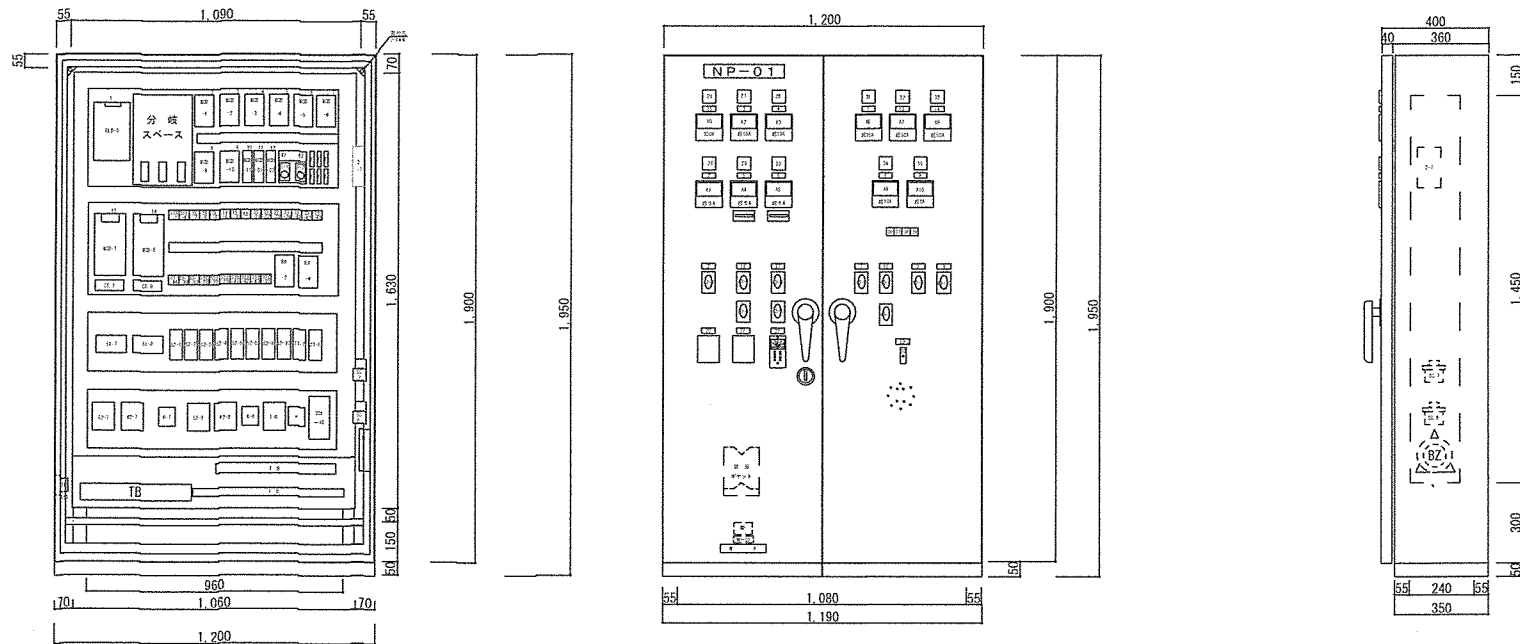
※ 使用機器については後継品及び同等品以上の他社製品とする。

工事件名	污水処理操作盤換装工事		
図名	既存污水処理操作盤使用機器明細表	縮尺	各図
作成年月日	令和7年7月23日	図面番号	3/9
川内駐屯地業務隊 管理科			



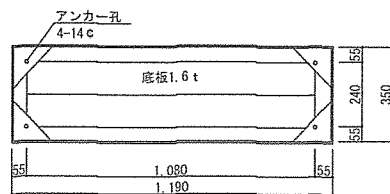
18号フロア室
S=1:50

工事件名	汚水処理操作盤換装工事		
図名	汚水処理操作盤配置図	縮尺	図示
作成年月日	令和7年7月23日	図面番号	4/9
川内駐屯地業務隊 管理科			

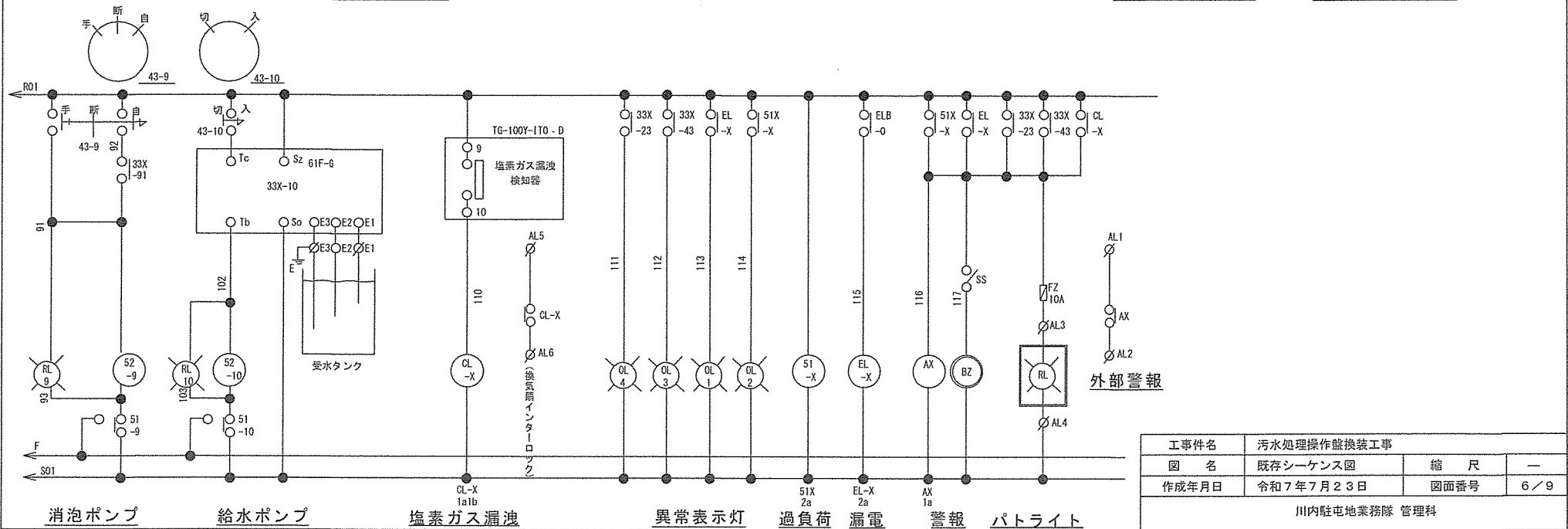
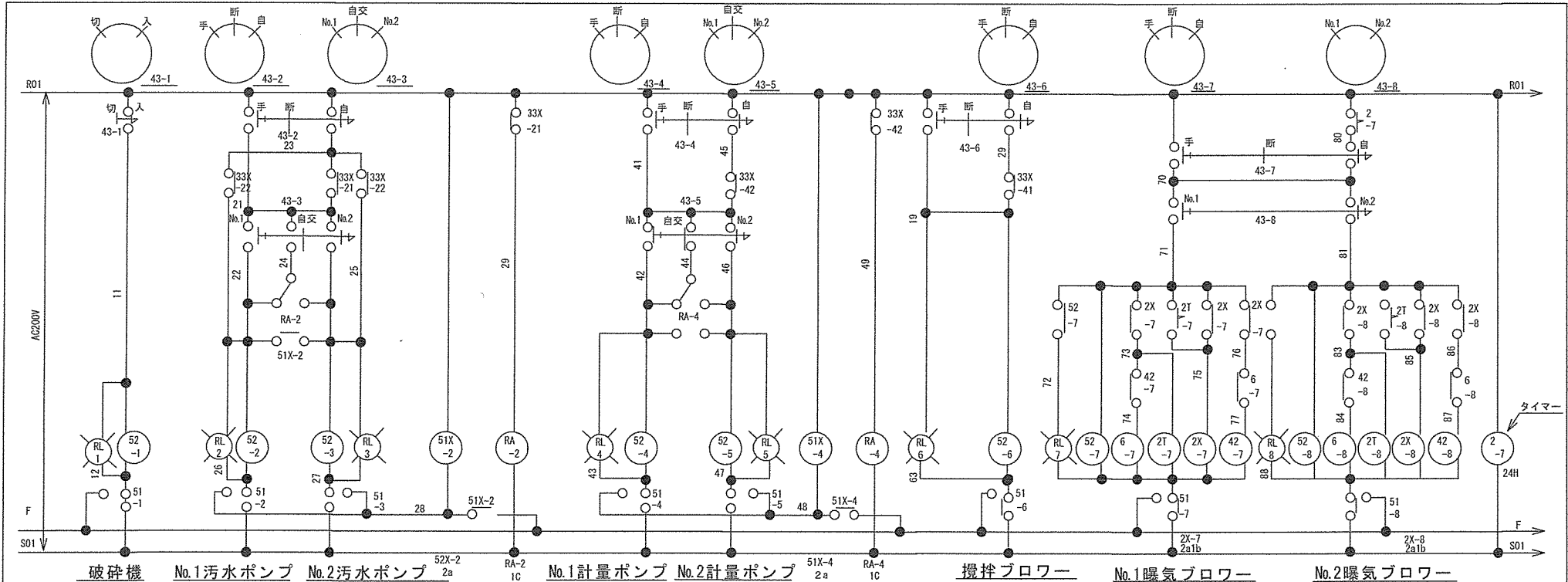


既存汚水処理操作盤詳細図 S = 1 : 20

※製作については既存の高さ、幅、奥行を参考とするものとする。



工事件名	汚水処理操作盤換装工事		
図名	既存汚水処理操作盤詳細図	縮尺	図示
作成年月日	令和7年7月23日	図面番号	5/9
川内駐屯地業務隊 管理科			



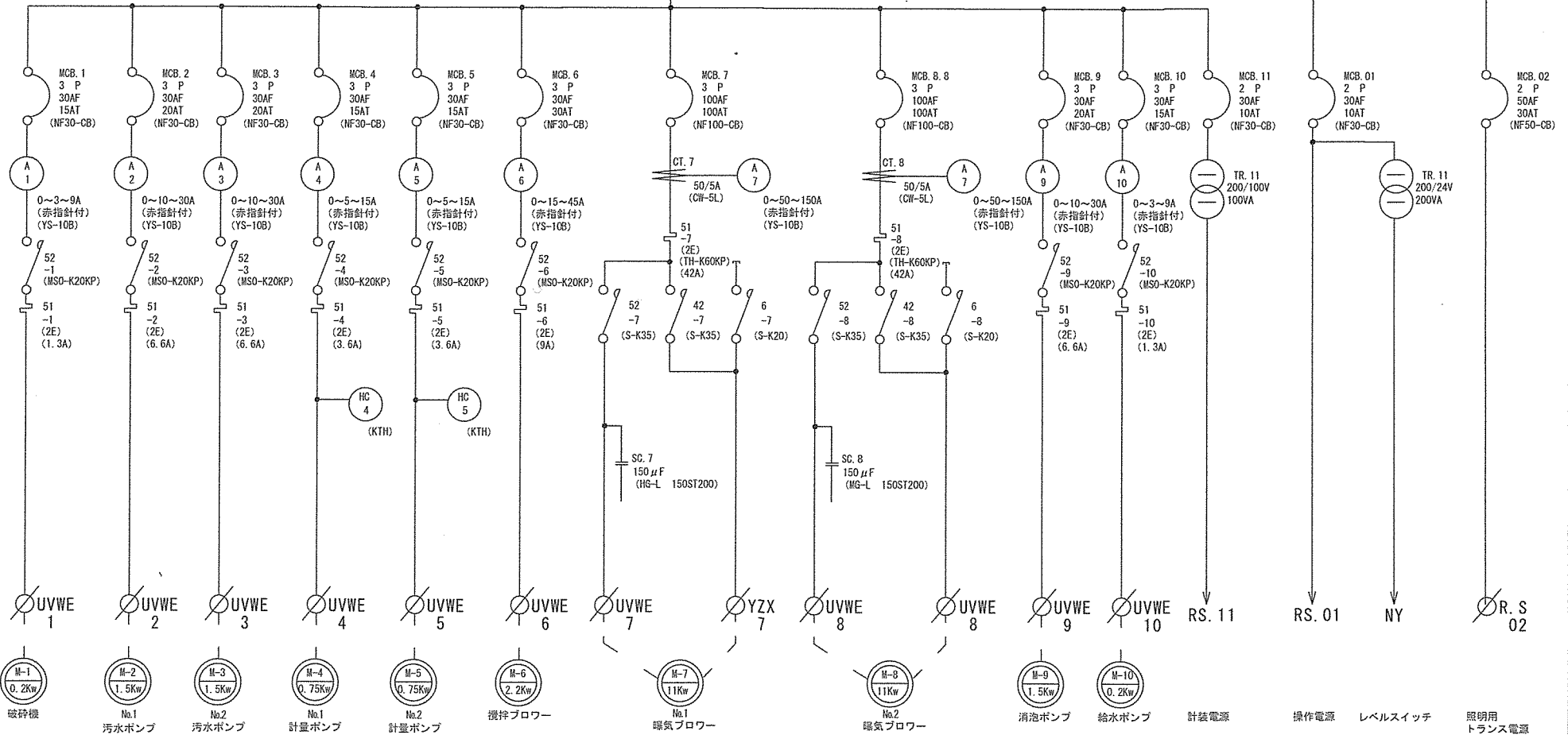
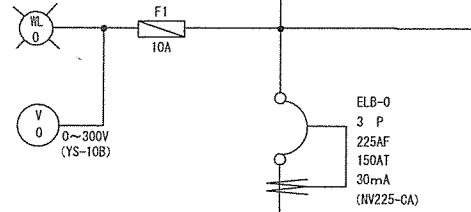
工事件名	污水処理操作盤換装工事		
図名	既存シーケンス図	縮尺	—
作成年月日	令和7年7月23日	図面番号	6/9
川内駐屯地業務隊 管理科			

3φ3W

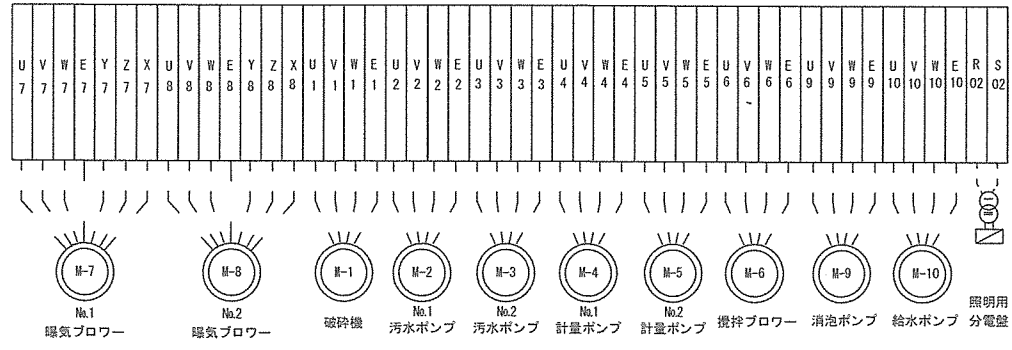
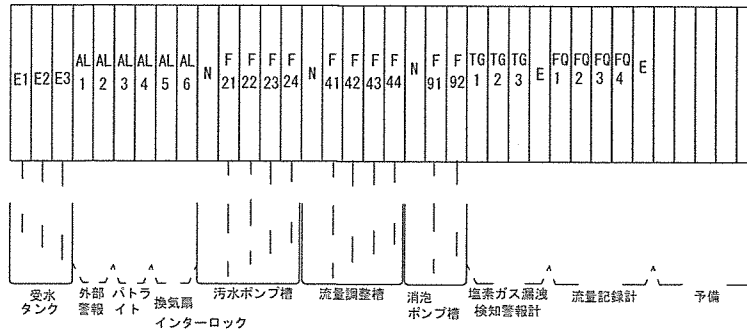
200V

CV60° -3c

RST



工事件名	汚水処理操作盤換装工事		
図名	既存単線結線図	縮尺	—
作成年月日	令和7年7月23日	図面番号	8/9
川内駐屯地業務隊 管理科			



工事件名	汚水処理操作盤換装工事		
図名	既存端子配列表	縮尺	図示
作成年月日	令和7年7月23日	図面番号	9/9
川内駐屯地業務隊 管理科			