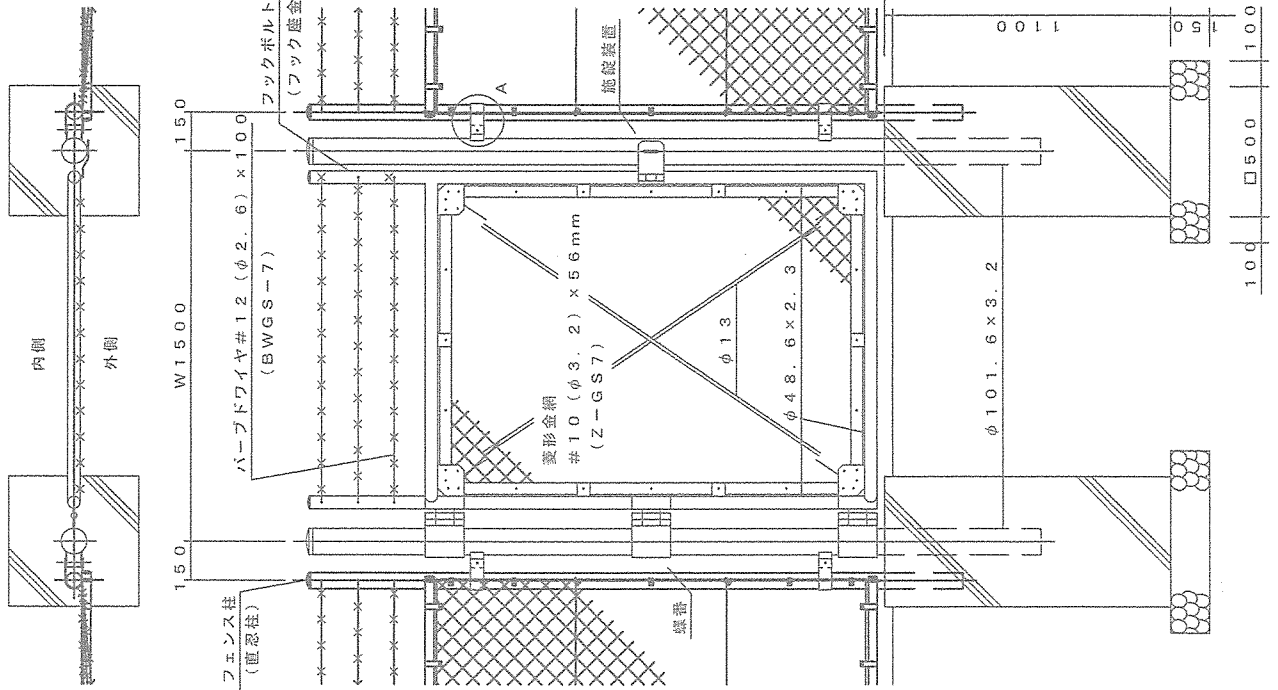


仕 様 書

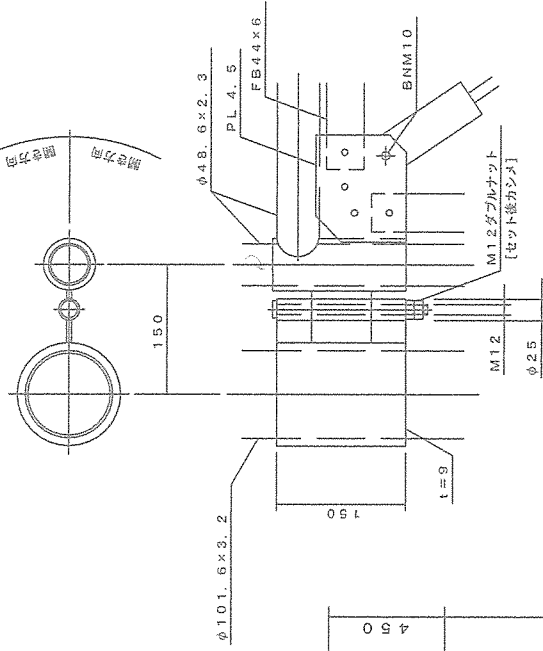
件 名	演習場門扉	作成年月日	令和 7 年 7 月 1 日
		所 属	川内駐屯地業務隊管理科
		作 成 者	防衛技官 上野 簡民

- 1 総 則
本仕様書は、「演習場門扉」について適用するものとする。
- 2 納品場所
鹿児島県薩摩川内市冷水町 5 3 9 - 2 陸上自衛隊川内駐屯地
- 3 納品数量及び規格
門扉（防衛省仕様＝片開き門扉H1800×W1500直忍付）
- 4 一般事項
 - (1) 納品目及び細部納品場所については、事前に担当官と調整すること。
 - (2) その他、疑義が生じた場合は、担当官と調整すること。
 - (2) 納品する門扉の詳細は別図のとおりとする。

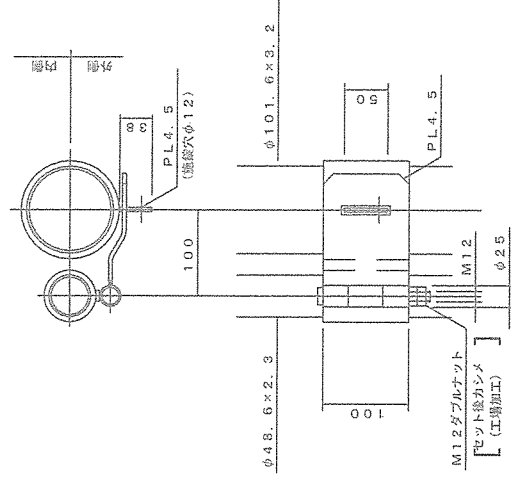
防衛片タイプ片開き門扉 H1800×W1500 (直忍付) S=1/20



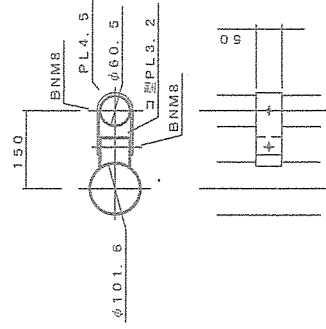
蝶番部詳細図 S=1/6



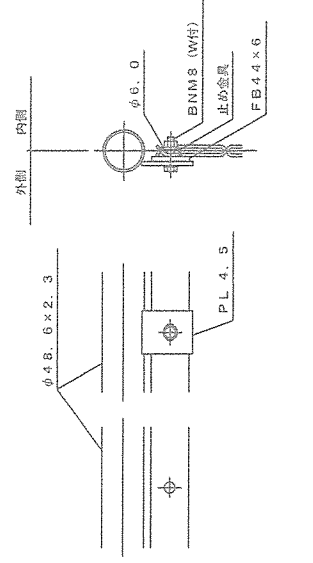
施錠装置詳細図 S=1/6



A部取付詳細図 S=1/10



金網取付詳細図 S=1/6



備考
1. 外装は下記の如くとする。

タイプA	タイプB
門柱・扉枠	HDZ45
その他の部品、部材・ボルト・ナット	HDZ35
金網・バーブドワイヤ	図示に依る