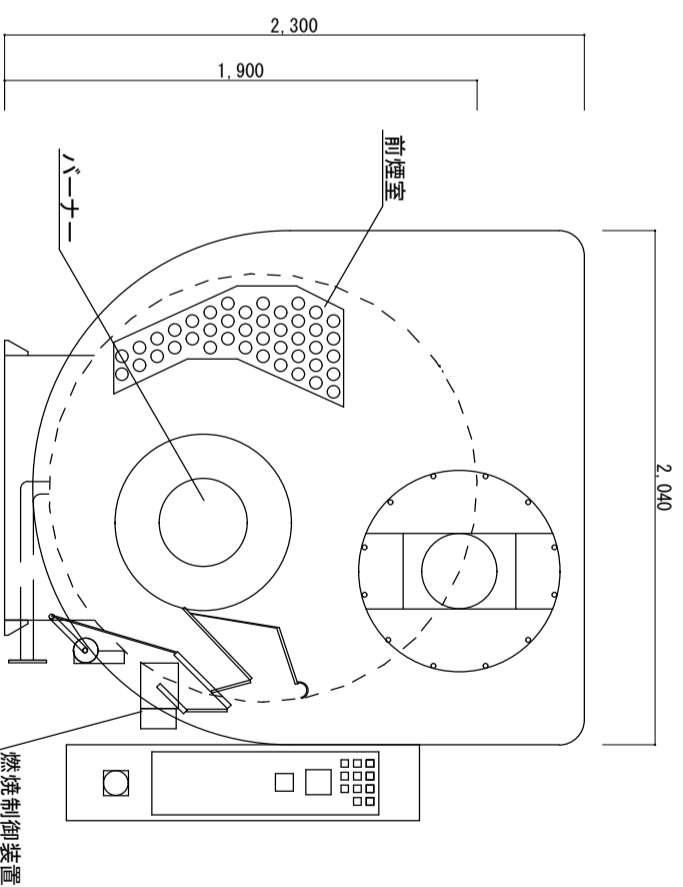
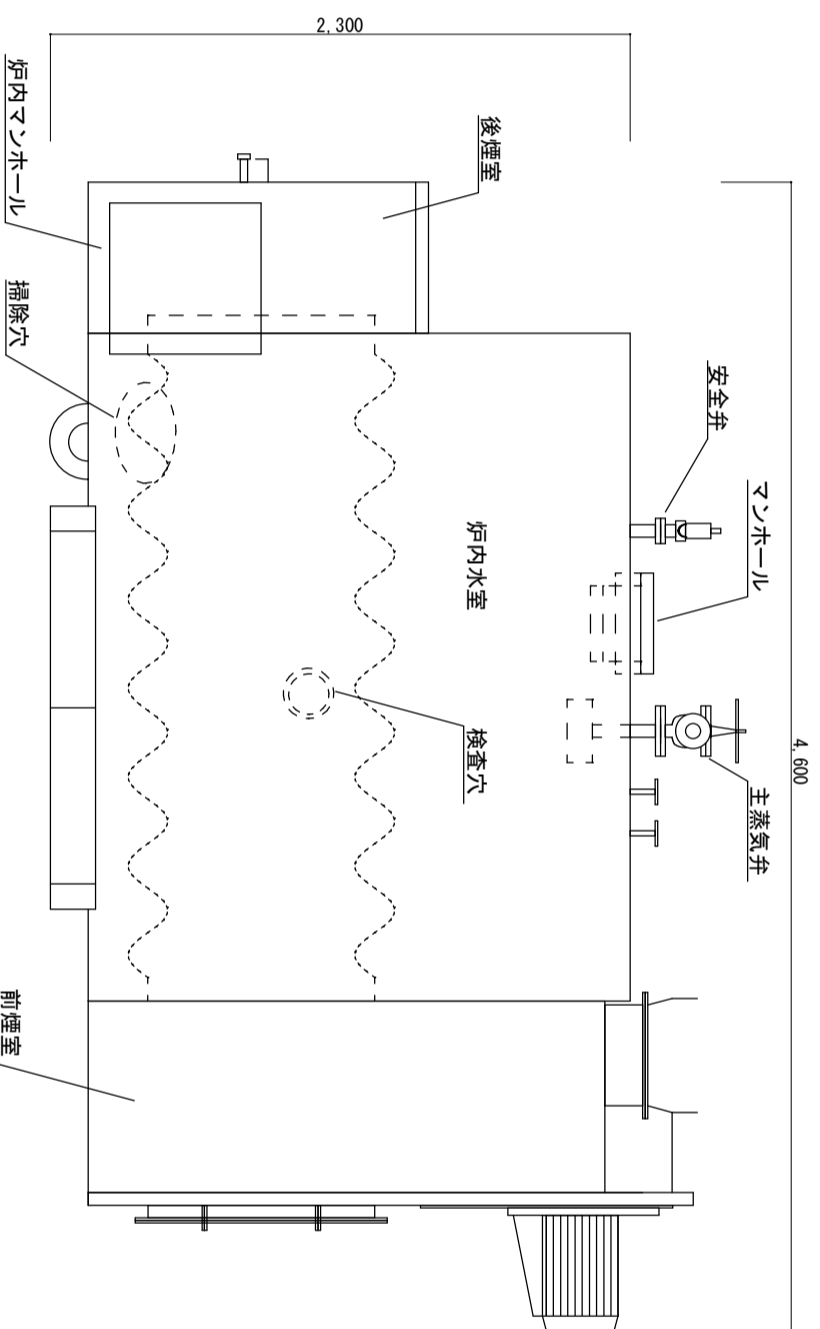


ボイラー内部図 1/X



ボイラー正面図 1/X



ボイラー側面図 1/X

工事件名	1号ボイラー洗缶		
図名	内部図、正面図、側面図	縮尺	各図
作成年月日	令和7年2月18日	図面番号	3/3
川内駐屯地業務隊 管理科			