

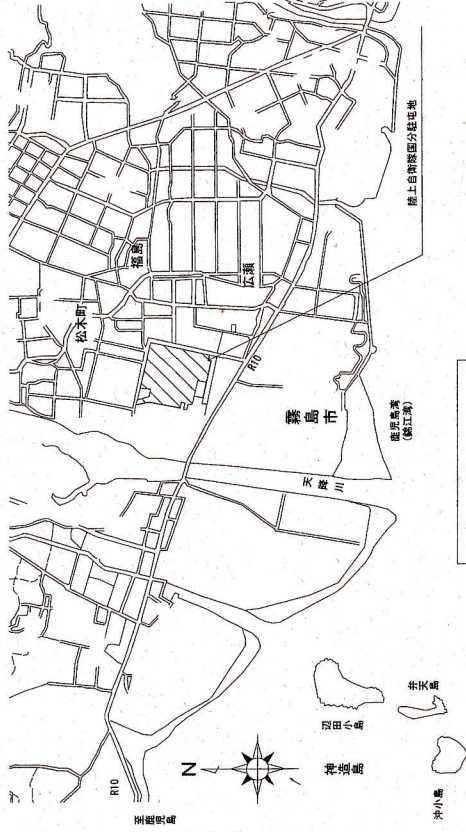
仕様書

- 1 件名
1 2 5 号建物ストレージタンク熱交換器取替
- 2 場所
鹿児島県霧島市国分福島2丁目4番14号 陸上自衛隊国分駐屯地 1 2 5 号建物機庫室
- 3 概要
(1) ストレージタンク№1及び№2の熱交換器を取り替える。
(2) 取り替える熱交換器の伝熱管は、既設りん脱酸銅丸管 (C1220T) をステンレス (SUS304) に取り換えるものとする。
- 4 一般事項
(1) 本件において、図面及び仕様書に記載なき事項は、国土交通省大臣官庁営繕部監修ア 公共建築工事標準仕様書 (機械設備工事編) 令和7年度版によるものとする。
(2) 本件に際し、仕様書に生じた場合は、係官と協議しその指示に従うものとする。
(3) 本件に際し、仕様書に記載なき事項で取扱い上及び技術的に当然施工すべき事項については、請負業者の責任において施工するものとする。
(4) 本件に際し、他の構造物等に損傷を与えないよう十分注意するものとし、万一損傷を与えた場合は、請負業者の責任において原型復旧するものとする。
(5) 本件に際し、事故・火災防止及び第三者への被害等の安全管理には十分注意するものとし、万一災害等発生した場合には、請負業者の責任において速やかに係官に報告するものとする。
(6) 本件の写真は、カメラ (カラー) またはデジタルカメラ (フォーマットJPEG) を使用し、補修に使用する材料や、主要な作業段階ごと及び係官が指示する箇所を撮影し、写真台帳に整理のうえ1部係官に提出するものとする。また、写真データは作業完了後、確実に破壊するものとする。
(7) 本件に際し、係官が指示した書類は速やかに提出するものとする。特に工程表は、係官と日時等を調整して作成し提出するものとする。
(8) 本取付作業で発生する発生材のうち金属類は、駐屯地内の係官が指示する場所に運搬集積するとともに発生材報告書を1部提出するものとする。
(9) 作業終了時は、現場の清掃及び片付けを実施するものとする。

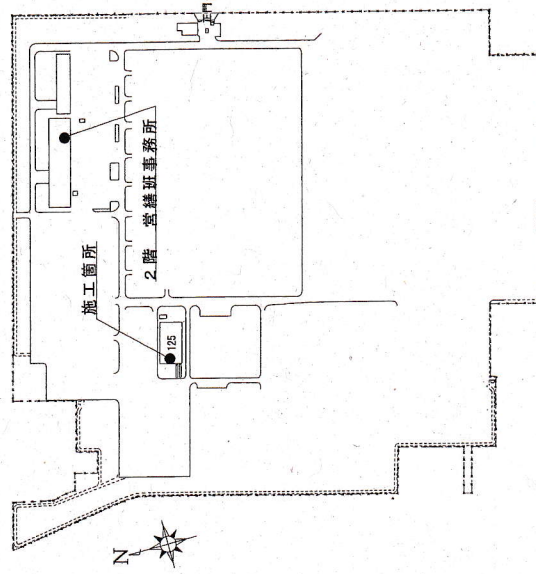
5 特記事項

(1) 既設ストレージタンク仕様	株式会社ペルテクノ
製造元	SVS-A-1000×1800
規格	1.644m ³
容量	第一種压力容器
適用法規	過水側 0.5MPa 蒸気側 0.5MPa
最高使用圧力	蒸気側 0.035MPa
運転圧力	C1220T φ32×t2×9.8m 0.98m ²
伝熱管	70KW
交換熱量	5~60℃
給湯温度	

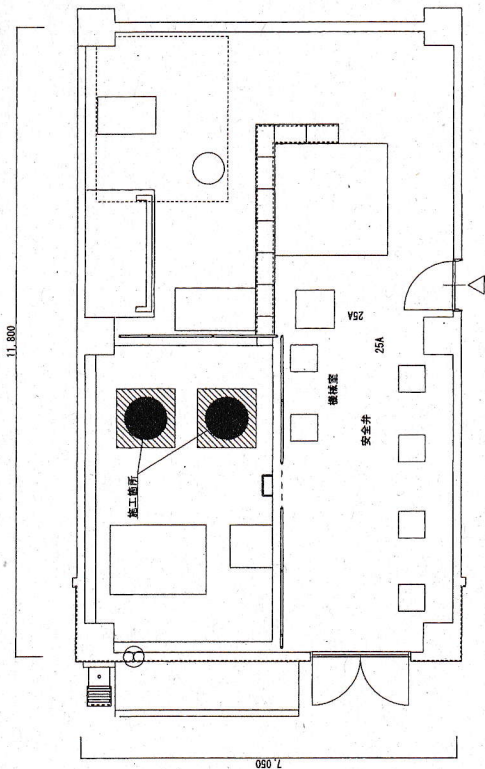
- (2) 本仕様書に記載されている寸法等は標準寸法であるため、施工に先立ち現場調査のうえ、承認図を作成し係官の承認を得たのち製作するものとする。
- (3) 係官立会のもと、試運転を実施し報告書を係官に1部提出するものとする。



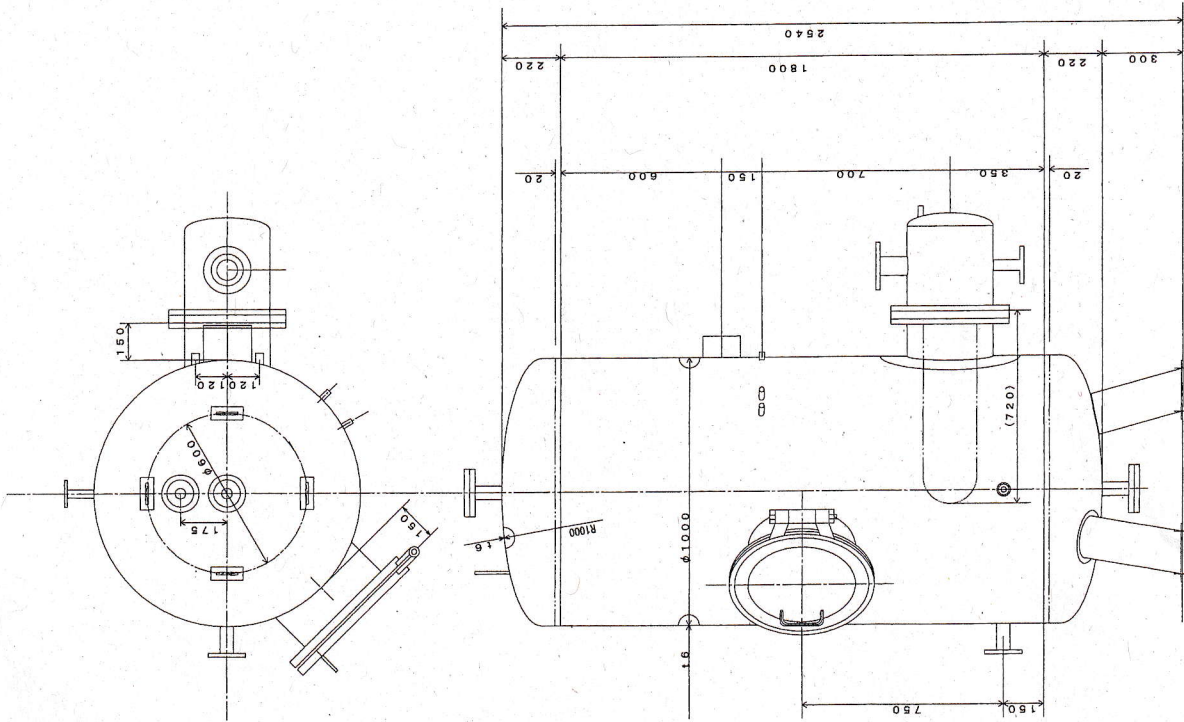
案内図 S=1:X



国分駐屯地配置図 S=1/5,000

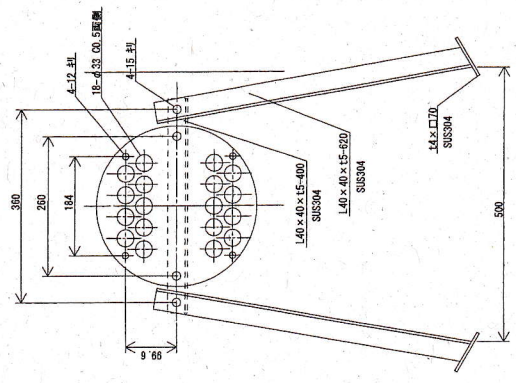
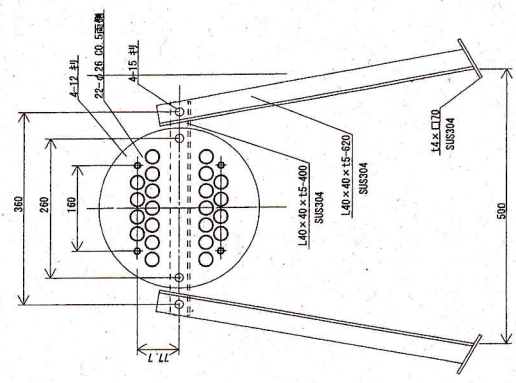
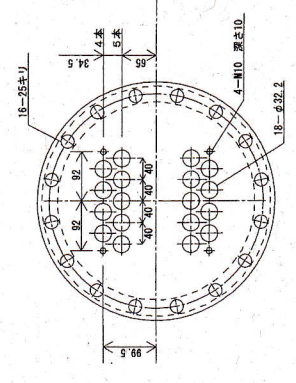
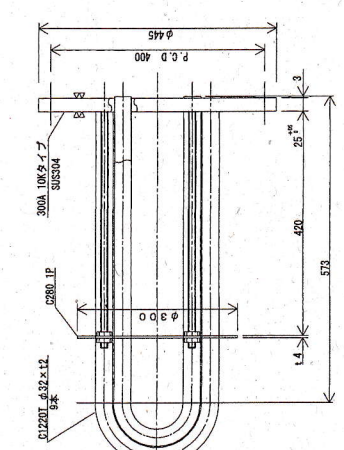
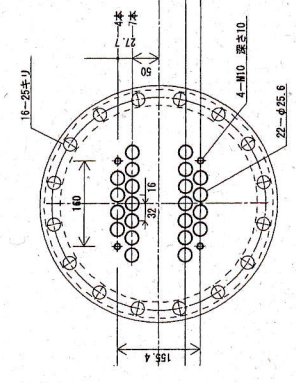
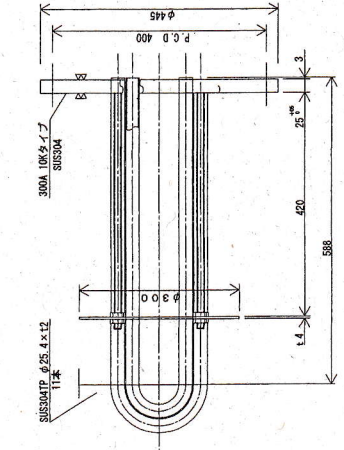


125号機控室平面図 S=1:100



ストレージタンク詳細図 S=1:20

ノズル	名	種	サイズ	面積	張	格
N-1	給気口		65A	1	10KF	
N-2	凝縮口		32A	1	10KF	
N-3	圧力計口 (蒸気)		15A	1	ワット (ワット式)	
N-4	給水口		40A	1	10KF	
N-5	給湯口		40A	1	10KF	
N-6	差し弁口		32A	1	10KF	
N-7	圧力計口 (給湯)		15A	1	ワット	
N-8	温度計口		20A	1	ワット	
N-9	排水口		50A	1	10KF	
N-10	マンホール		400A	1	400A10KF (煤番式)	
N-11	熱交換器取付口		300A	1	300A10KF	
品番	名	種	材質	個数	備	考
1	胴板		SUS444	1	t6	
2	銅板		SUS444	2	t6	
3	当板		SUS	3	t6	
4	剛板		SGP	3	150A	
5	座板		SS	3	t12	
6	銅板		AUSP	1		
7	アンカーボルト		SS400	12	M16×180L	
8	吊り金具		SUS	4	t6	



伝熱管

伝熱面積	0.98m ²
材質	C1220T
管径	φ32.2×12
既設	材質: SUS304
新設	材質: φ25.4×12

※ 新設するステンレス鋼管は、管径が細いため伝熱管の本数を増やして既設と同等の伝熱面積とすること。

新設熱交換器詳細図 S=1:10

既設熱交換器詳細図 S=1:10