

# 125号建物膨張タンク部品等取替

件名	125号建物膨張タンク部品等取替				番号	1/3
図名	表紙				縮尺	—
業務部長	管理科長	営繕班長	施設管理専門官	工事企画	監製係	設計者
						
陸上自衛隊 国分駐屯地業務隊				令和	7年	8月27日

# 仕様書

1 件名  
125号建物膨張タンク部品等取替

2 場所  
鹿児島県霧島市国分福島2丁目4番14号 陸上自衛隊国分駐屯地 125号建物機械室

3 概要  
(1) 空調用膨張タンク (TE-1) の部品 (インナータンク) 取替及び本体に定格で空気を封入する。(0.27MPa)  
(2) 膨張タンクと冷温水ヘッダー (選) を連絡する配管中にバルブ及び迷し管を取り付ける。

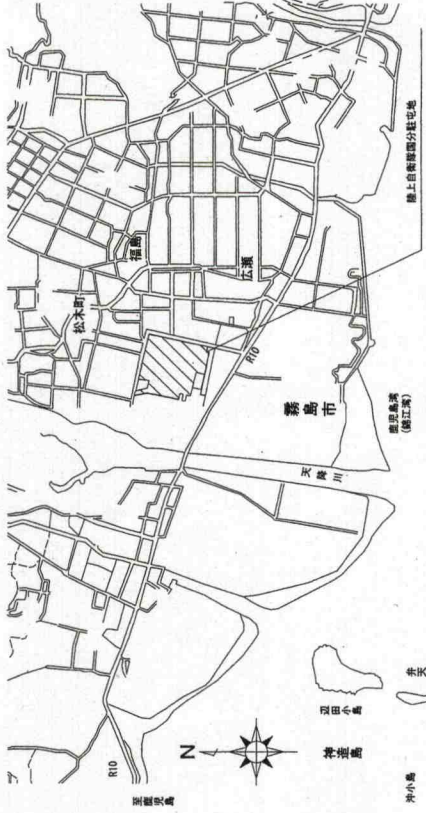
4 一般事項  
(1) 本件において、図面及び仕様書に記載なき事項は、国土交通省大臣官房庁営繕部監修ア 公共建築工事標準仕様書 (機械設備工事編) 令和7年度版による。  
イ 公共建築改修工事標準仕様書 (機械設備工事編) 令和7年度版による。  
(2) 本件に際し疑義を生じた場合は、係官と協議しその指示に従うものとする。  
(3) 本件に際し、仕様書に記載なき事項で取扱いし及び技術的に当然施工すべき事項については、請負業者の責任において施工するものとする。  
(4) 本件に際し、他の構造物等に損傷を与えないよう十分注意するものとし、万一損傷を与えた場合は、請負業者の責任において原型復旧するものとする。  
(5) 本件に際し、事故・火災防止及び第三者への被害等の安全管理には十分注意するものとし、万一災害等発生した場合には、請負業者の責任において処置するものとし、速やかに係官に報告するものとする。  
(6) 本件の写真は、カメラ (カラー) またはデジタルカメラ (ファイル形式JPEG) を使用し、補修に使用する材料や、主要な作業段階ごと及び係官が指示する箇所を撮影し、写真台帳に整理のうえ1部係官に提出するものとする。また、写真データは作業完了後、確実に破棄するものとする。  
(7) 本件に際し、係官が指示した書類は速やかに提出するものとする。特に工程表は、係官と日時等を調整して作成し提出すること。  
(8) 本取付作業で発生する発生材のうち金属類は、駐屯地内の係官が指示する場所に運搬集積するとともに発生材報告書を1部提出するものとする。  
(9) 作業終了時は、現場の清掃及び片付けを実施するものとする。

5 特記事項

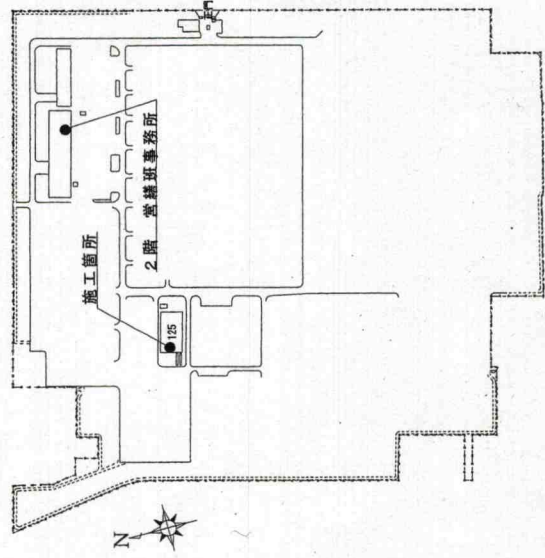
(1) 空調用膨張タンク仕様 (密閉式)

製造元	ホーコス株式会社	水圧試験圧力	1.17MPa
規格	BF-A42(第二種圧力容器)	最高使用温度	95℃
容量	0.083m <sup>3</sup>	空気封入圧力	0.27MPa
最大吸収容量	0.059m <sup>3</sup>	表面処理	さび止め塗装
最高使用圧力	0.78MPa	質量	46kg

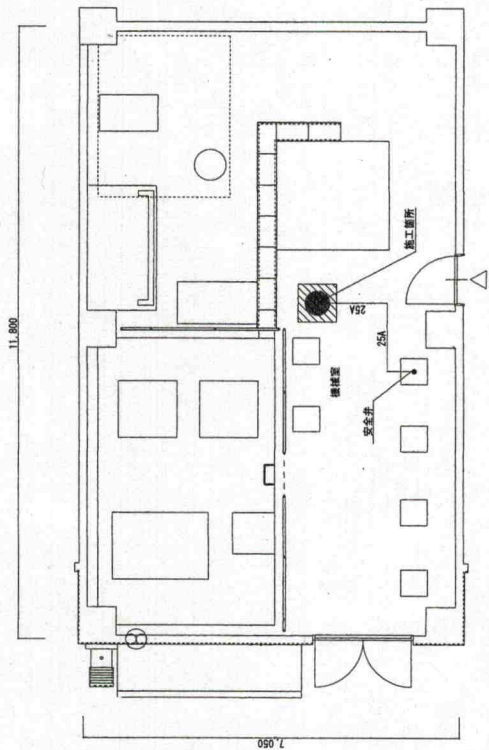
(2) バルブの取り付け位置は、膨張タンクから安全弁の間とし、バルブはボールバルブとする。  
(3) 係官立会のもと、試運転を実施し報告書を係官に1部提出すること。



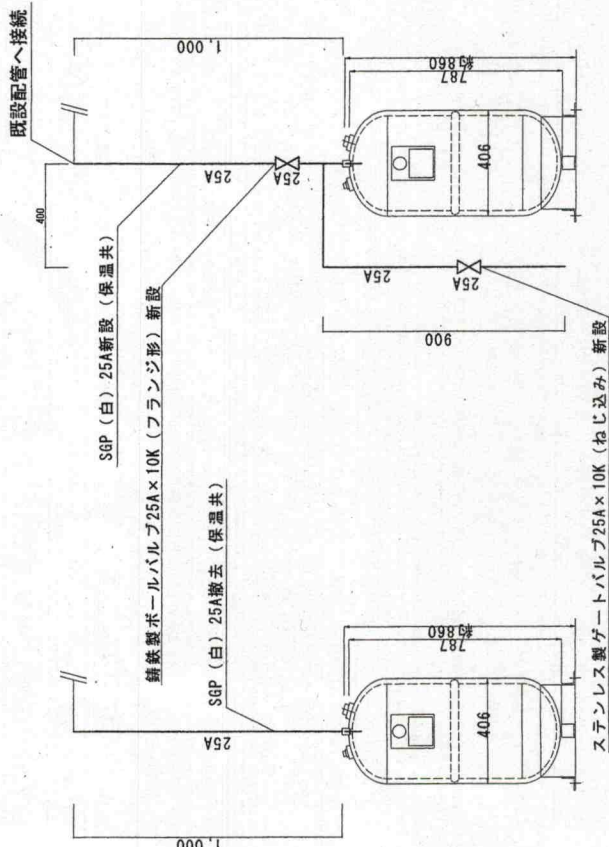
案内図 S=1:10,000



国分駐屯地配置図 S=1/5,000

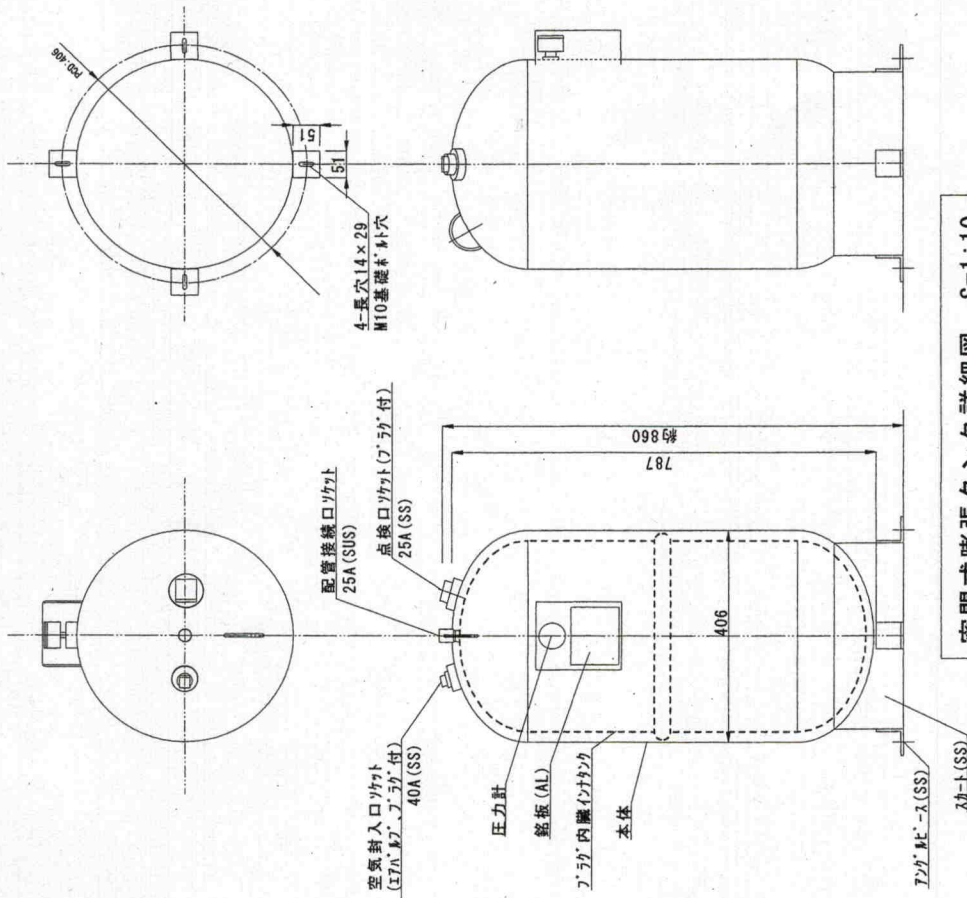


125号機械室平面図 S=1:100



配管系統図 (施工前) S=1:20

配管系統図 (施工後) S=1:20



密閉式膨張タンク詳細図 S=1:10

改善部品一覧			
品名	規格	数量	
		撤去	新設
インナータンク	AFX-100NX	1個	1個
配管	25A	1,000mm	2,300mm
ゲートバルブ	25A×10K		1個
ボールバルブ	25A×10K		1個