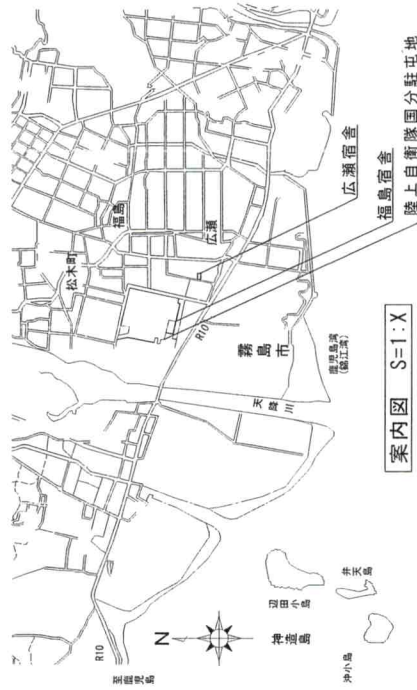




# 仕様書

- (3) 機械設備工事
- 工 排水管等はメーカー仕様の専用部材を使用するものとする。  
 才 給水管で使用される継手等については、管種に適合したものを使用するものとする。  
 力 立ち上がり給水管の継手、ねじ接合部は防錆の処置に留意するものとする。  
 キ 本工事の際、断水等が発生する場合は、監督官と協議のうえ、その指示に従うものとする。

- 1 件名  
 福島宿舎便器取替
- 2 実施場所  
 鹿児島県霧島市国分福島2丁目4-30 福島宿舎  
 鹿児島県霧島市国分広瀬2丁目30-30 広瀬宿舎
- 3 工事概要  
 福島宿舎便器3号棟30個  
 福島宿舎便器4号棟30個  
 広瀬宿舎便器 20個 計80個の取替を実施する。
- 4 一般事項
- (1) 本作業において図面及び仕様書に記載なき事項は、国土交通省庁舎総務部監修公共建築工事標準仕様書(建築工事編・機械設備工事編・電気設備工事編)・電気設備工事編(建築工事編・機械設備工事編・電気設備工事編)最新版によるものとする。
  - (2) 本作業に際し設置を生じた場合は、監督官と協議しその指示に従うものとする。
  - (3) 本作業に際し、仕様書に記載なき事項で取合いし及び技術的に当然施工すべき事項については、請負業者の責任において施工するものとする。
  - (4) 本工事で使用する材料等は全て新品とし、合格した材料のみを使用するものとする。
  - (5) 駐屯地施設への入出門及び工事の実施にあたっては、駐屯地規則で定められた手続きを行うとともに、従うものとする。
  - (6) 本作業に際し、事故・火災防止及び第三者への被害等の安全管理には十分注意するものとし、万一災害等発生した場合は、請負業者の責任において処置するとともに、速やかに監督官に報告するものとする。
  - (7) 本作業に際し、他の構造物等に損傷を与えないよう十分注意するものとし、万一損傷を与えた場合は、請負業者の責任において原形復旧するものとする。
  - (8) 本作業の写真は、カメラ(カラー)又はデジタルカメラ(ファイル形式JPEG)を使用し、施工前、施工後など主要な作業段階ごと、隠蔽箇所及び監督官の指示する箇所を撮影し、写真台帳に整理のうえ1部監督官に提出するものとする。なお、写真データは取替完了後、確実に破壊するものとする。
  - (9) 金属屑については、発生材調査を監督官へ提出するとともに監督官の指示する場所へ集積する。その他は、関係法令等に基づき、適切に処理し、マニフェストE票の写しを工期内に提出するものとする。
  - (10) 施工に先立ち石綿事前調査を実施し、調査結果を官側に提出すること。その際、JIS A 1481-2法により3箇所以上採取し、調査結果が分かり次第結果報告書を官側に提出するものとする。
  - (11) 作業終了時は、現場の清掃及び片付けを実施するものとする。
  - (12) 本仕様書に記載されている寸法等は標準寸法であるため、施工に先立ち現場調査のうえ実施するものとする。
  - (13) 本作業に使用する電気及び水は請負業者が負担するものとする。部隊側の電気及びび水を使用する場合は監督官の承認の後使用し、後日料金を徴収するものとする。
  - (14) 官側が指示した書類提出を含めて工期内に完了するものとする。
- 6 特記事項
- (1) 共通事項  
 ア 請負業者は契約後速やかに工程表を提出し監督官と工程について調整するものとする。その際、各施工箇所への入室期間が可能な限り短期かつ集中するよう考慮するものとする。  
 イ 工事実施箇所及び施工内容、数量等は施工数量表による。ただし参考数量のため本工事实施にあたっては、事前に現地確認・実測のうえ、監督官の承認を得て実施するものとする。  
 ウ 本工事で使用する材料等は、使用材料一覧表のとおりとし、事前に納品仕様書等を提出し監督官に承認を得るものとする。  
 エ 使用する器具等の色彩については、監督官と協議のうえ、その指示に従うものとする。



件名	福島宿舎等便器取替	番号	2/4
図名	仕様書、案内図	縮尺	図示
陸上自衛隊 国分駐屯地 業務隊			

4号棟30戸

霧島市道

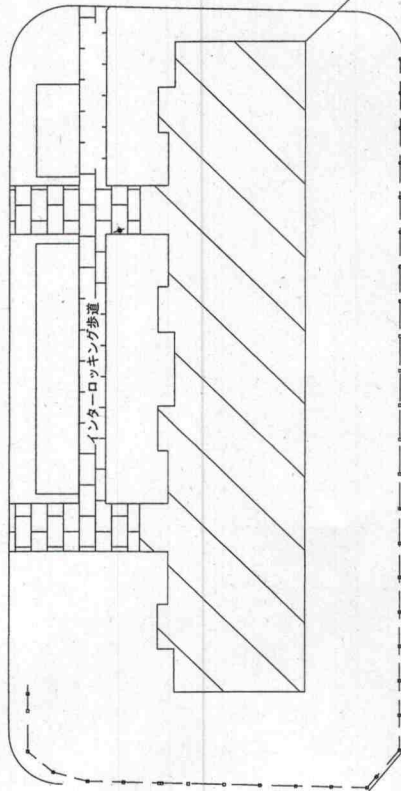
霧島市道

霧島市道

霧島市道

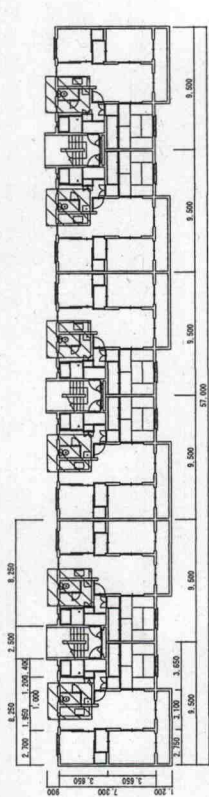
3号棟30戸

配置図 S=1:1,000

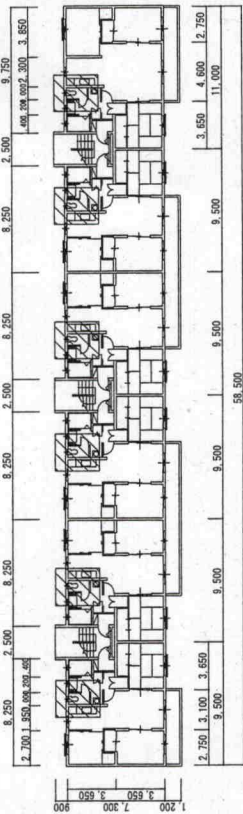


広瀬宿舎20戸

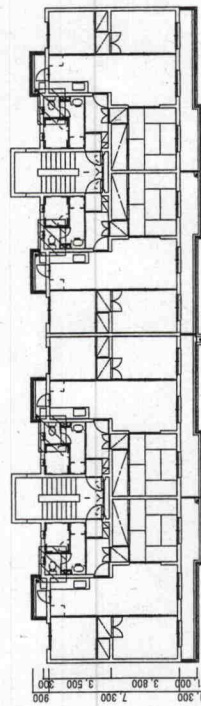
広瀬宿舎配置図 S=1:300



福島宿舎3号棟標準平面図 S=1:400 凡例：施工箇所を示す。



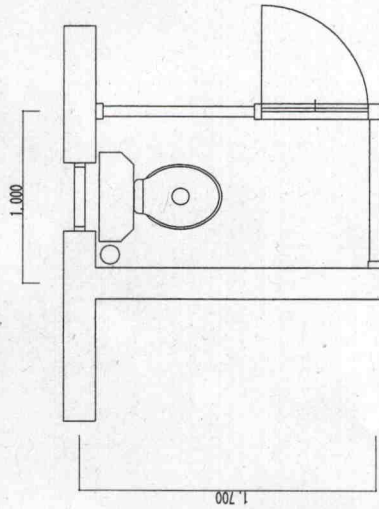
福島宿舎4号棟標準平面図 S=1:400 凡例：施工箇所を示す。



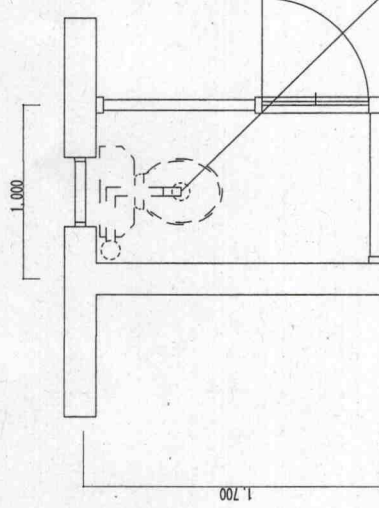
広瀬宿舎標準平面図 S=1:300 凡例：施工箇所を示す。



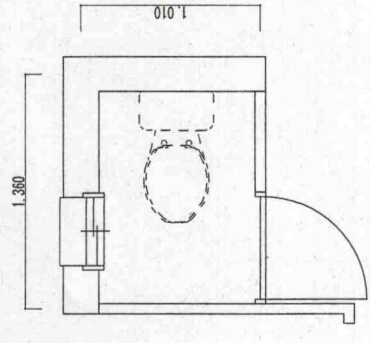
件名	福島宿舎等便器取替	番号	3/4
図名	配置図、平面標準図	縮尺	図示
陸上自衛隊 国分駐屯地業務隊			



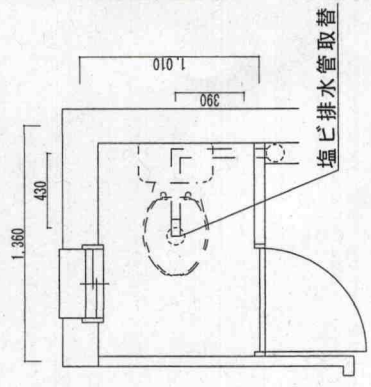
福島宿舍便所詳細平面図 S=1:30



福島宿舍便所排水配管図 S=1:30



広瀬宿舍便所詳細平面図 S=1:30



広瀬宿舍便所排水配管図 S=1:30

取替器具一覧表		新設規格	
衛生器具名称	既設規格		数量
洋風大便器	INAX C-20	TOTO ピュアレストMR CS215BPP または同等以上のもの(他社製品を含む。)	80台
タンク	INAX DT-810Z	TOTO ピュアレストMR SH214BAS または同等以上のもの(他社製品を含む。)	80台
普通便座	INAX CF-5AE	TOTO TC301 または同等以上のもの(他社製品を含む。)	80台
塩ビ排水管	INAX CF-11B	TOTO Y9201A または同等以上のもの(他社製品を含む。)	80個
		MD継手 袋ナット 80A または同等以上のもの(他社製品を含む。)	80個
		MD継手 パッキン 80A または同等以上のもの(他社製品を含む。)	80個
継手	INAX CF-11G	MD継手 ワッシャー 80A または同等以上のもの(他社製品を含む。)	80個
		差し込みロングVST VST-AL-B 3インチ または同等以上のもの(他社製品を含む。)	80個
止水栓		ストレート形 V21JS-X2-13×300 または同等以上のもの(他社製品を含む。)	80個