

# (R7) 竹松駐屯地外周樹木伐採等役務

警備准尉
了

件名	(R7)竹松駐屯地外周樹木伐採等役務	仕様書番号	
		図面番号	縮尺
図名	表紙	了	了
業務隊長	管理科長	了	了
	営繕班長	了	了
	営繕主任	了	了
	管財係	了	了
	工事企画係	了	了
	作成者	了	了

陸上自衛隊 竹松駐屯地業務隊 作成年月日 R7.11.28

# 仕 様 書

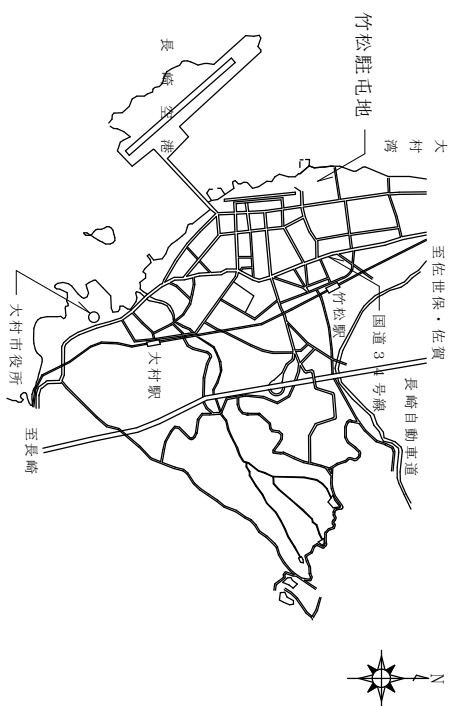
- 1 件 名 (R7)竹松駐屯地外周樹木伐採等役務
- 2 場 所 長崎県大村市富の原1-1000 陸上自衛隊竹松駐屯地
- 3 概 要 竹松駐屯地外周樹木の伐採及び枝落としてを実施する。

## 4 一般事項

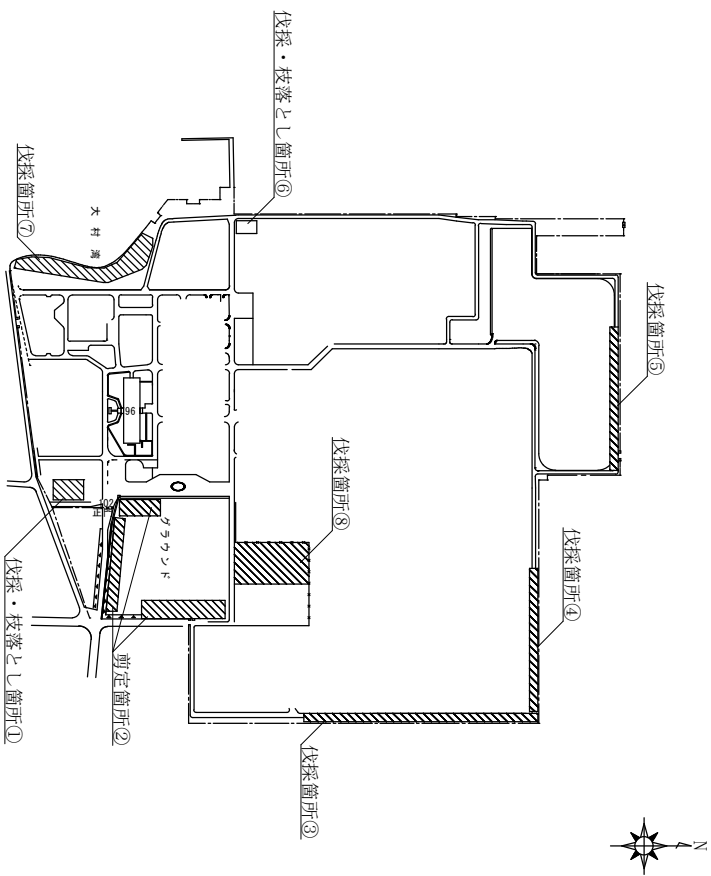
- (1) 本役務において、既存の施設及び物品等に損傷を与えた場合は、速やかに係官に通知するとともに、請負業者の責任において、現状に復旧させるものとする。
- (2) 本役務において、作業上当然必要と思われる軽微な事項は、仕様書に記載がなくとも実施するものとする。
- (3) 本役務においては、部隊の諸規則、火災予防、安全管理を徹底させるものとする。
- (4) 本役務実施時期については、事前に係官と調整するものとする。
- (5) 写真は、作業着手前、完了後、作業状況及び担当官の指示する箇所を明確に撮影し、写真帳(A4)に整理し、係官に提出するものとする。
- (6) 本仕様書に記載していない事項及び疑義を生じた場合は、係官と協議し実施するものとする。
- (7) 本役務で使用する電源等については、原則として請負業者が発電機等を用意するものとする。やむを得ず駐屯地の電気及び水を使用する場合は仮設メーターを設置し、使用料については請負業者が負担すること。

## 5 特記事項

- (1) 本役務で伐採・枝落としてする樹木は、伐採・枝落として樹木一覧表のとおりとする。
- (2) 作業に際し、事前に現地を確認すること。
- (3) 本役務において、「一般社団法人日本造園建設業協会の認定する街路樹剪定士」かつ「職業能力開発促進法による1級又は2級造園技能士」の資格を有する被雇用者(直接的な雇用関係にあるものに限るが、同一人物である必要はない。)を作業中常時、作業又は現場において指導にあたらせるものとする。
- (4) 本役務の伐採高さは、伐採樹木周囲1.5mの地盤面を基準とし、高さ15cm以下とする。
- (5) 本役務において、伐採した及び枝落とした幹等については適切な方法により処分するものとし、受入先の計量伝票等の写しを提出するか、産廃廃棄物として処分する場合は、関係法令に基づき適切に処分するものとする。
- (6) 伐採後に切り株から芽が出てこないよう必要に応じて対策を施すこと。
- (7) 外柵、電線等の付近の作業については、十分な安全確認を行うとともに安全距離を保ちながら事故防止に務めること。
- (8) 作業に際し、安全係として誘導員を配置すること。

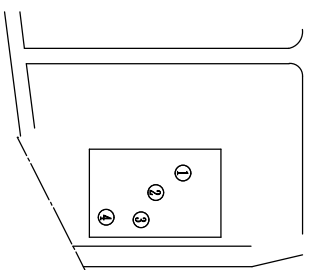


竹松駐屯地案内図 S=1/X



竹松駐屯地配置図 S=1/6,500

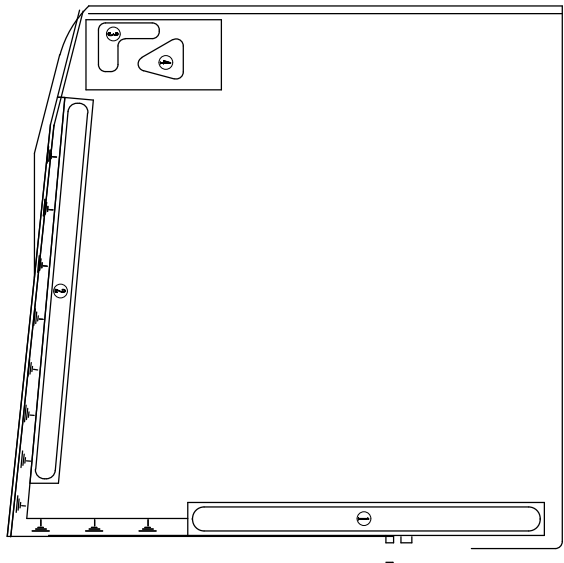
件 名	(R7)竹松駐屯地外周樹木伐採等役務		
図面名称	仕様書・案内図・配置図		
縮 尺	図示	作成年月日	R7.11.28
		図面番号	2/5
竹松駐屯地業務隊 管理科管轄班			



伐採・枝落とし樹木一覽表

記号	樹種	樹高(m)	間隔(m)	本数(本)	備考
①	サクラ	4.0	2.0	1	枝落とし
②	サクラ	4.0	2.0	1	枝落とし
③	イチヨウ	10.0	3.5	1	伐採
④	クス	4.0	2.5	1	伐採

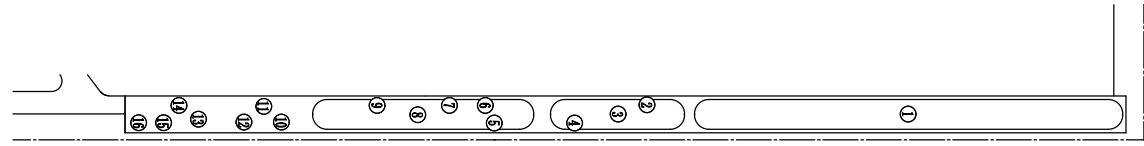
伐採・枝落とし箇所①配置図 S=1/1,500



伐採・枝落とし樹木一覽表

記号	樹種	樹高(m)	間隔(m)	本数(本)	備考
①	サクラ	4.0	2.0	9	枝落とし
②	サクラ	4.0	2.0	9	枝落とし
③	サクラ	4.0	2.0	4	枝落とし
④	クス	8.0	3.5	3	枝落とし

伐採・枝落とし箇所②配置図 S=1/1,500

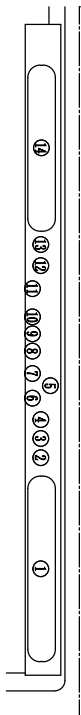


伐採・枝落とし樹木一覽表

記号	樹種	樹高(m)	間隔(m)	本数(本)	備考
①	ナズミモチ	4.5	0.8	41	伐採
②	ナズミモチ	6.0	2.0	1	伐採
③	ナズミモチ	2.0	0.5	8	伐採
④	サクラ	1.5	1.5	1	伐採
⑤	サクラ	1.0	0.5	1	伐採
⑥	サルスベリ	2.5	0.5	1	伐採
⑦	ナズミモチ	1.0	0.5	1	伐採
⑧	ナズミモチ	3.0	0.5	16	伐採
⑨	サクラ	4.0	2.0	1	伐採
⑩	キンモクセイ	3.5	0.8	1	伐採
⑪	キンモクセイ	3.5	0.8	1	伐採
⑫	キンモクセイ	3.5	0.8	1	伐採
⑬	カイツバ	5.5	1.2	1	伐採
⑭	モチノキ	5.5	0.8	1	伐採
⑮	ヒイラギ	3.0	0.5	1	伐採
⑯	サトヨシユ	4.0	0.5	1	伐採

伐採・枝落とし箇所③配置図 S=1/1,500

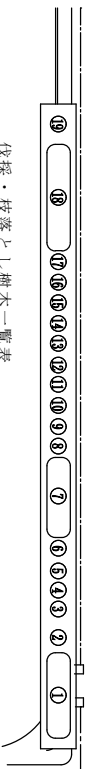
件名	(R7)竹松駐屯地外周樹木伐採等任務		
図面名称	伐採・枝落とし樹木一覽表・配置図		
縮尺	図示	作成年月日	R7.11.28
		図面番号	3/5
竹松駐屯地業務隊 管理科 菅 健 班			



伐採・枝落とし樹木一覽表

記号	樹種	樹高(m)	樹間り(m)	本数(本)	備考
①	ナミミモチ	4.0	0.8	16	伐採
②	ウメ	3.5	0.8	1	伐採
③	カエデ	3.5	0.8	1	伐採
④	ソウ	6.0	1.0	1	伐採
⑤	ツバキ	3.0	0.6	1	伐採
⑥	ツバキ	3.0	0.6	1	伐採
⑦	ツバキ	3.0	0.6	1	伐採
⑧	ウメ	3.0	0.6	1	伐採
⑨	ウメ	3.0	0.6	1	伐採
⑩	ウメ	3.0	0.6	1	伐採
⑪	ウメ	3.5	0.5	1	伐採
⑫	ウメ	3.0	0.4	1	伐採
⑬	ウメ	3.0	0.6	1	伐採
⑭	キンモクセイ	3.0	0.4	30	伐採

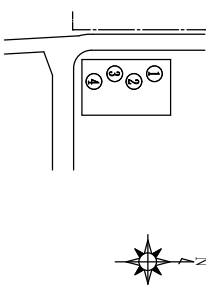
伐採・枝落とし箇所④配置図 S=1/1,500



伐採・枝落とし樹木一覽表

記号	樹種	樹高(m)	樹間り(m)	本数(本)	備考
①	サンゴジュ	3.0	0.6	8	伐採
②	クス	2.5	1.0	1	伐採
③	サンゴジュ	3.0	0.6	1	伐採
④	サンゴジュ	3.0	0.6	1	伐採
⑤	サンゴジュ	3.0	0.6	1	伐採
⑥	クス	3.0	0.6	1	伐採
⑦	クス	1.5	0.1	1	伐採
⑧	クス	2.0	0.3	1	伐採
⑨	クス	4.0	0.8	1	伐採
⑩	サンゴジュ	3.0	0.6	1	伐採
⑪	クス	3.0	0.6	1	伐採
⑫	クス	4.0	0.6	1	伐採
⑬	サンゴジュ	3.0	0.6	1	伐採
⑭	サンゴジュ	3.0	0.6	1	伐採
⑮	サンゴジュ	3.0	0.6	1	伐採
⑯	サンゴジュ	3.0	0.6	1	伐採
⑰	サンゴジュ	3.0	0.6	1	伐採
⑱	サンゴジュ	3.5	0.4	6	伐採
⑲	サンゴジュ	3.0	0.6	6	伐採
⑳	クス	4.0	3.0	1	伐採

伐採・枝落とし箇所⑤配置図 S=1/1,500

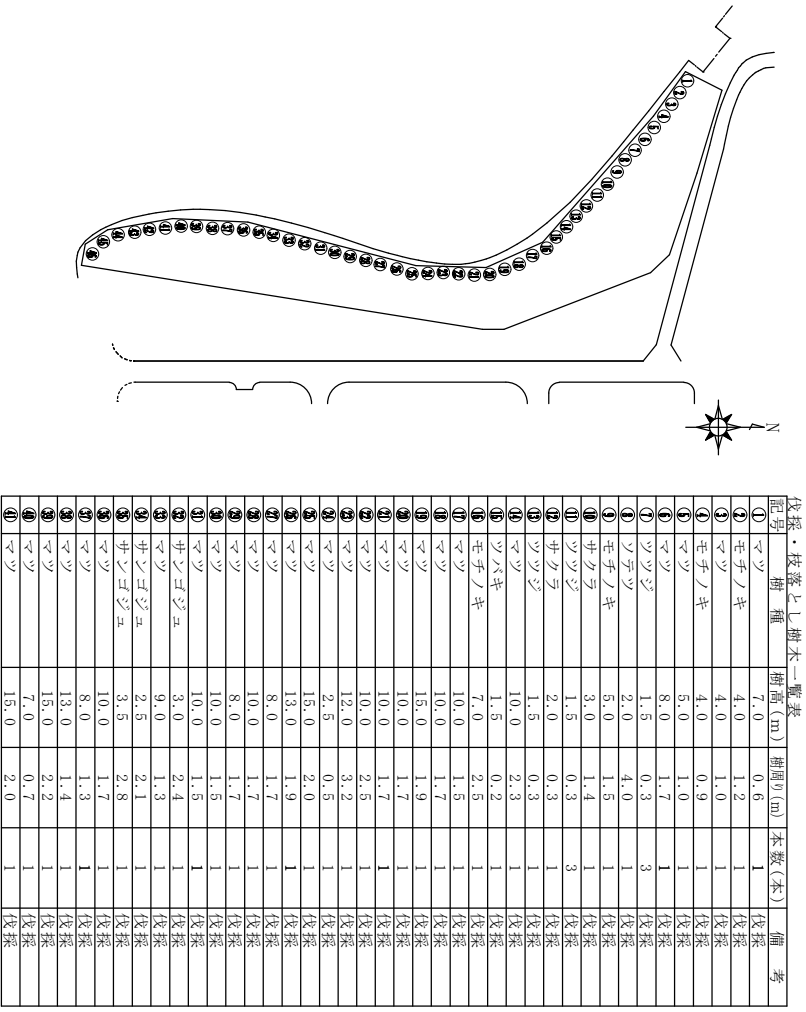


伐採・枝落とし樹木一覽表

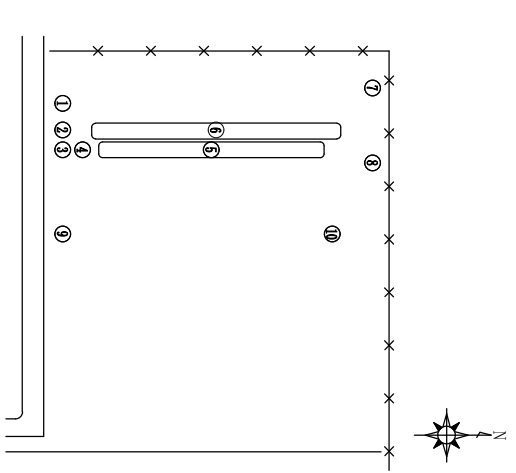
記号	樹種	樹高(m)	樹間り(m)	本数(本)	備考
①	ソウ	15.0	1.5	1	枝落とし
②	ソウ	15.0	2.5	1	枝落とし
③	ソウ	15.0	3.0	1	伐採
④	ソウ	15.0	3.0	1	伐採

伐採・枝落とし箇所⑥配置図 S=1/1,500

件名	(R7)竹松駐屯地外周樹木伐採等業務		
図面名称	伐採・枝落とし樹木一覽表・配置図		
縮尺	図示	作成年月日	R7.11.28
		図面番号	4/5
竹松駐屯地業務隊 管理科・管轄班			



伐採・枝落とし箇所⑧配置図 S=1/1,500



伐採・枝落とし箇所⑩配置図 S=1/1,500

件名	(R7)竹松駐屯地外周樹木伐採等任務		
図面名称	伐採・枝落とし樹木一覽表・配置図		
縮尺	図示	作成年月日	R7.11.28
		図面番号	5/5
	竹松駐屯地業務隊 管理科管理班		