

(R7) 竹松宿舎給湯器取替工事

| | | | | | | | | |
|----------------|-----------------|------|-----|------|------|------------------|------------|-----|
| 件名 | (R7)竹松宿舎給湯器取替工事 | | | | | | 図面番号 | 1/3 |
| 図名 | 表紙 | | | | | | 縮尺 | — |
| 業務隊長 | 厚生科長 | 厚生班長 | 宿舎係 | 管理科長 | 営繕班長 | 給排水・営繕主任・管財・工事企画 | 設計者 | |
| 了 | 了 | 了 | 了 | 了 | 了 | 了 | 了 | |
| 陸上自衛隊 竹松駐屯地業務隊 | | | | | | | 令和7年 7月24日 | |

仕様書

1 工事件名

(R7)竹松宿舎給湯器取替工事

2 工事場所

長崎県大村市森園町37-3 陸上自衛隊 竹松宿舎1号棟・2号棟

3 工事内容

(1) ガス給湯器取替 80戸(1号棟 30戸・2号棟 50戸)

4 一般事項

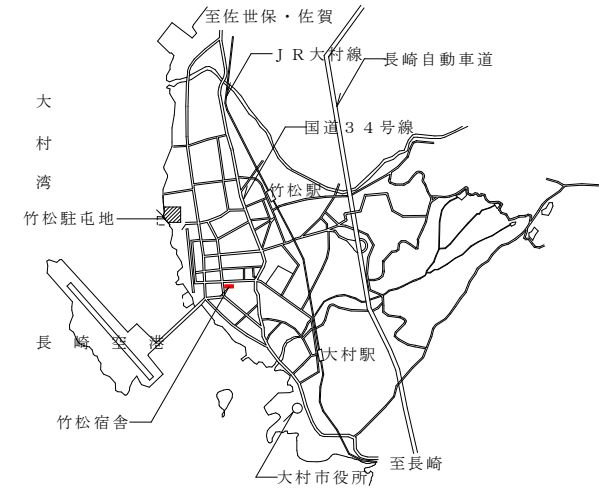
- (1) 本工事において図面及び特記仕様書に記載なき事項は、国土交通省大臣官房官庁営繕部監修の下記の書類によるものとする。
 - ・公共建築工事標準仕様書(建築工事編・機械設備工事編・電気設備工事編)最新版
 - ・公共建築改修工事標準仕様書(建築工事編・機械設備工事編・電気設備工事編)最新版
- (2) 工事中、他の箇所等に破損等させた場合は、速やかに監督官に報告するとともに、請負者の責任において速やかに原状復旧すること。
- (3) 仕様書に記載なき事項であっても施工上当然施工すべき事項については、請負者の責任において施工するものとする。
- (4) 本工事の作業写真は、施工前、施工後、主要な作業段階毎、隠蔽箇所、全ての使用材料及び監督官の指示する箇所を撮影し、作業写真台帳(A4版)に整理の上、監督官に提出するものとする。なお、写真データは工事完了後確実に破棄するものとする。
- (5) 本工事に使用する材料は全て新品とし、監督官の検査を受け合格後使用するものとする。
- (6) 本工事で発生する発生材は、金属類については重量を測定の上、竹松駐屯に搬入集積し、発生材調書を監督官に提出するものとする。その他の発生材は産業廃棄物として適切に処分し請負業者の負担において適切に処分するものとする。
- (7) 本工事に使用する電気及び水は請負業者が準備するものとする。
- (8) 事故、火災及び第三者への被害等がないように安全管理には十分注意して施工するものとする。

5 特記事項

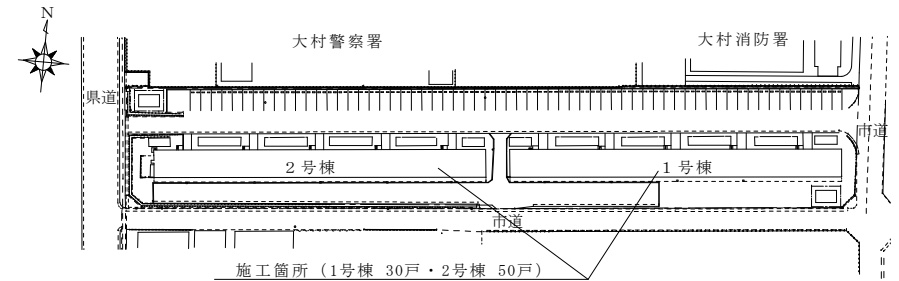
- (1) 使用する材料については、事前に承認図等を提出し、監督官の承認を受けた後に施工するものとする。
- (2) 施工の際は事前に現場確認及び採寸を実施するものとする。
- (3) 工事に際し、1日1戸を完成させることを前提とするものとする。
- (4) 本工事の日程については監督官と調整し工事を実施するものとする。

6 提出書類

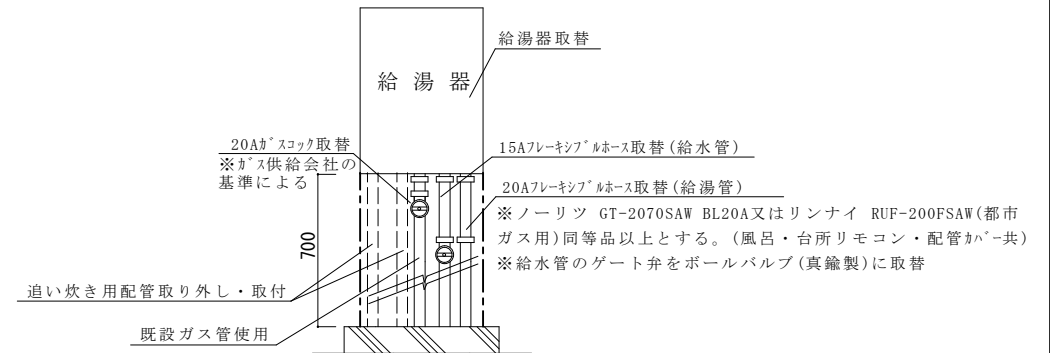
- (1) 工事着工届
- (2) 工事完成届
- (3) 工事工程表
- (4) 現場代理人等通知書
- (5) 承認図等
- (6) 出荷証明書
- (7) 工事材料搬入報告書
- (8) 工事日誌
- (9) 工事写真帳
- (10) 発生材報告書
- (11) 工事打合せ簿(必要とする場合)



案内図 S=1:X

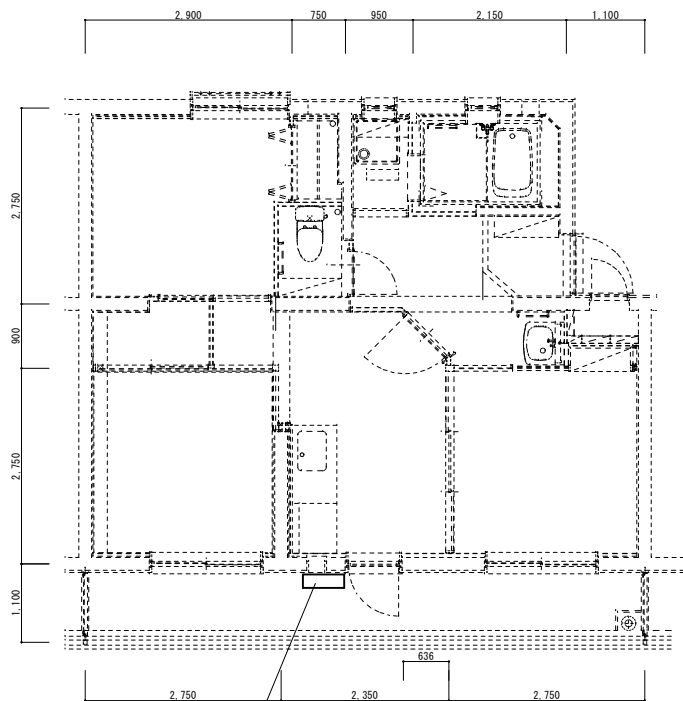


配置図 S=1:X



詳細図 S=1:X

| | | | |
|----------------|------------------|------|-------|
| 件名 | (R7)竹松宿舎給湯器等取替工事 | 図面番号 | 2/3 |
| 図名 | 仕様書・案内図・配置図・詳細図 | 縮尺 | — |
| 陸上自衛隊 竹松駐屯地業務隊 | | 令和7年 | 7月24日 |



ガス給湯器取替

※ノーリツ GT-2070SAW BL20A又はリンナイ RUF-200FSAW
同等品以上とする。(風呂・台所リモコン並びに配管カバー共)

平面図 S=1:7.5

ガス給湯器取替箇所

| 棟番号 | 部屋番号 | 備考 |
|-----|-------|----|
| 1号棟 | 101号室 | |
| 1号棟 | 102号室 | |
| 1号棟 | 106号室 | |
| 1号棟 | 108号室 | |
| 1号棟 | 202号室 | |
| 1号棟 | 203号室 | |
| 1号棟 | 204号室 | |
| 1号棟 | 206号室 | |
| 1号棟 | 207号室 | |
| 1号棟 | 209号室 | |
| 1号棟 | 210号室 | |
| 1号棟 | 302号室 | |
| 1号棟 | 303号室 | |
| 1号棟 | 304号室 | |
| 1号棟 | 306号室 | |
| 1号棟 | 307号室 | |
| 1号棟 | 308号室 | |
| 1号棟 | 309号室 | |
| 1号棟 | 401号室 | |
| 1号棟 | 402号室 | |
| 1号棟 | 403号室 | |
| 1号棟 | 404号室 | |
| 1号棟 | 405号室 | |
| 1号棟 | 406号室 | |
| 1号棟 | 407号室 | |
| 1号棟 | 408号室 | |
| 1号棟 | 410号室 | |
| 1号棟 | 505号室 | |
| 1号棟 | 507号室 | |
| 1号棟 | 510号室 | |
| 計 | 30戸取替 | |

※2号棟は全戸(50戸)取替

| | | | |
|----------------|------------------|-----------|-----|
| 件名 | (R7)竹松宿舍給湯器等取替工事 | 図面番号 | 3/3 |
| 図名 | 平面図 | 縮尺 | 図示 |
| 陸上自衛隊 竹松駐屯地業務隊 | | 令和7年7月24日 | |