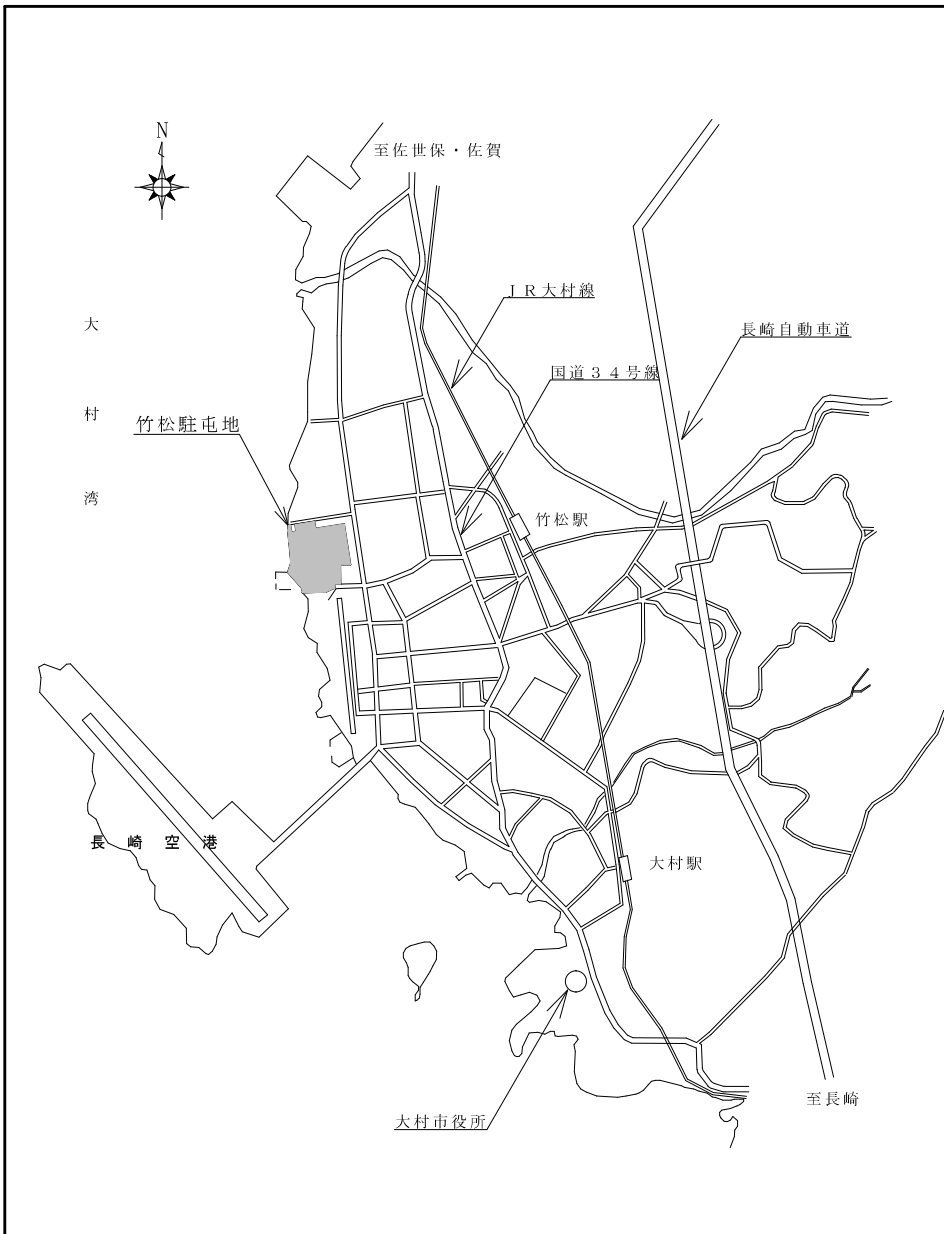


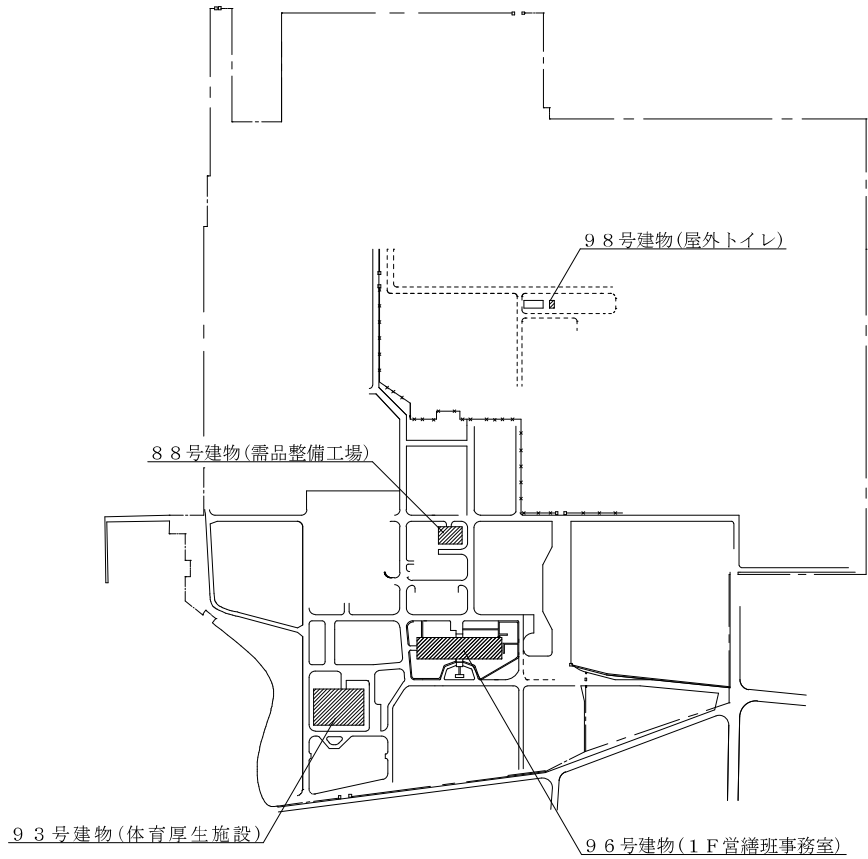
# (R7)竹松 8 8 号建物他トイレ改修工事

工事件名	(R7)竹松 8 8 号建物他トイレ改修工事							
図面名称	表紙							
図面番号	1/15						作成年月日	令和 7 年 7 月 1 5 日
業務隊長	管理科長	営繕班長	電気係長	給排水係長	営繕主任	管財	工事企画	担当者
了	了	了	了	了	了	了	了	了
陸上自衛隊 竹松駐屯地業務隊 管理科 営繕班								



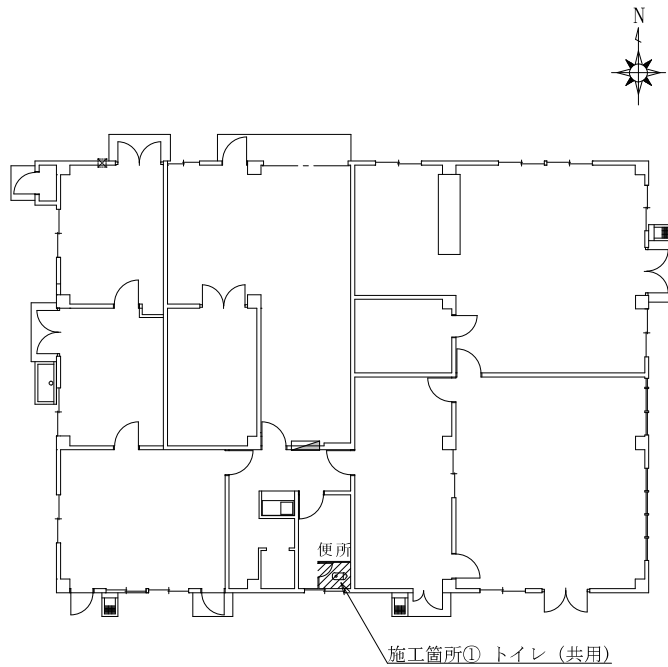


竹松駐屯地 案内図 S=1/50,000

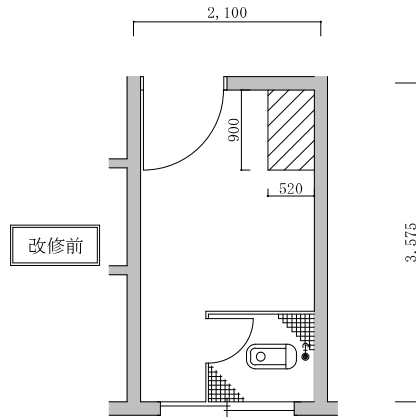


竹松駐屯地 配置図 S=1/5,000

件名	(R7)竹松88号建物他トイレ改修工事				
図面名称	案内図・配置図				
縮尺	図示	作成年月日	令和7年7月15日	図面番号	3/15
陸上自衛隊 竹松駐屯地業務隊 管理科 宮繕班					

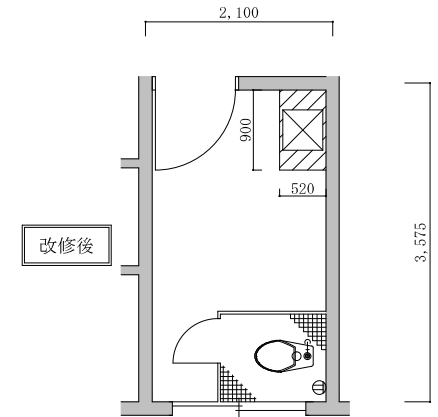


88号建物平面図 S=1/200



【撤去内容】

トイレブース撤去
天井シーリングボード撤去×1箇所 (t=9mm 900×520)
床タイル (50角) 影響部撤去
和風大便器撤去×1組 (和洋トイレ工法等)
紙巻器撤去×1器

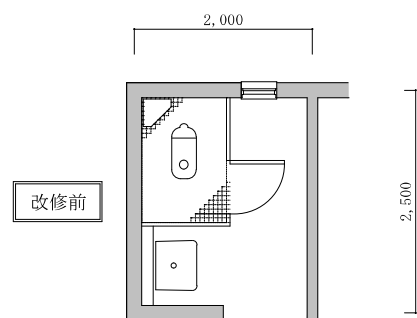


【新設内容】

トイレブース新設
天井シーリングボード新設×1箇所 (t=9mm 900×520)
シーリング充填、NAD塗装
天井点検口新設×1箇所 (450×450)
床タイル影響部復旧 (50角)
洋式大便器新設×1組 (自動洗浄FV・温水洗浄便座付き)
紙巻器新設×1器
コンセント新設×1個 (接地端子付 2P15A)

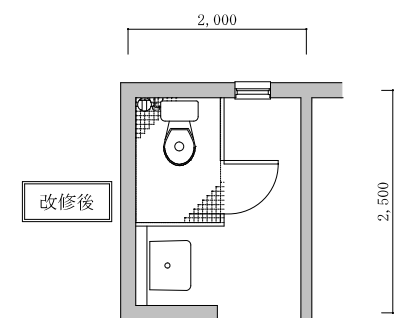
88号建物 (施工箇所①) 平面図 S=1/60 (改修前・後)

件名	(R7)竹松88号建物他トイレ改修工事				
図面名称	88号建物平面図				
縮尺	図示	作成年月日	令和7年7月15日	図面番号	4/15
陸上自衛隊 竹松駐屯地業務隊 管理科 宮繕班					



改修前

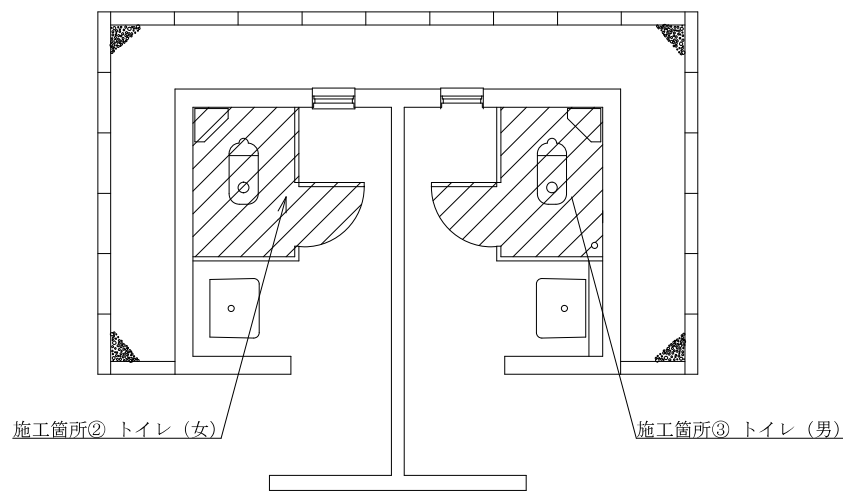
<b>【撤去内容】</b>
トイレブース撤去
床タイル影響部撤去 (50角)
和風大便器撤去×1組 (和洋リノベーション等)
紙巻器撤去×1器
手洗器撤去×1器



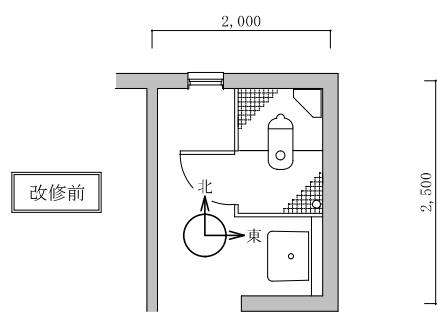
改修後

<b>【新設内容】</b>
トイレブース新設
床タイル影響部復旧 (50角)
洋式大便器新設×1組 (自動洗浄ロータンク式・温水洗浄便座付き)
手洗器新設×1器
紙巻器新設×1器
コンセント新設×1個 (接地端子付 2P15A)

98号建物 (施工箇所②) 平面図 S=1/60 (改修前・後)

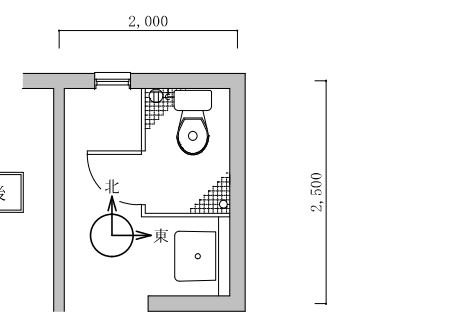


98号建物平面図 S=1/50



改修前

<b>【撤去内容】</b>
トイレブース撤去
床タイル (50角) 影響部撤去
汽車便器撤去×1組 (和洋リノベーション等) ※図面番号10/13展開図参照
通気管 (配管用炭素鋼管50A) 撤去
手洗器撤去×1器
紙巻器撤去×1器

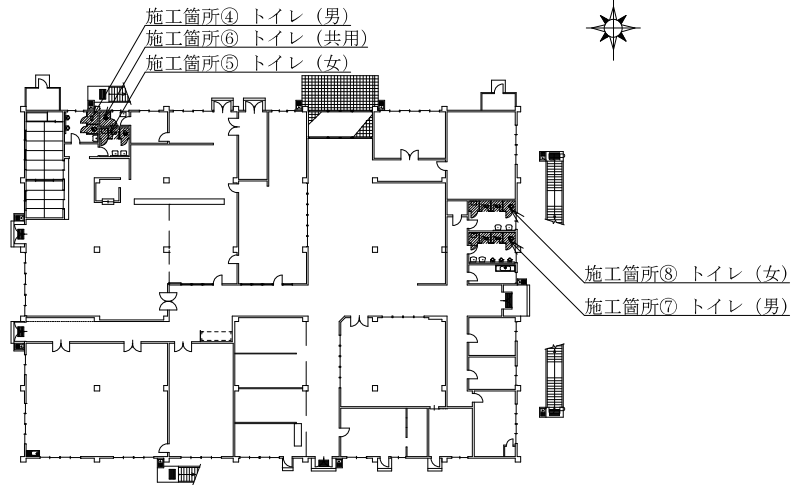


改修後

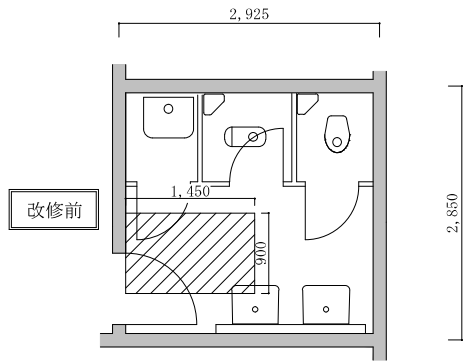
<b>【新設内容】</b>
トイレブース新設
床タイル (50角) 影響部復旧
洋式大便器新設×1組 (自動洗浄ロータンク式・温水洗浄便座付き)
通気管 (VP50A) 新設
手洗器新設×1器
紙巻器新設×1器
汽車便器撤去箇所復旧 (床スラブを含む) ※図面番号10/13展開図参照
コンセント新設×1個 (接地端子付 2P15A)

98号建物 (施工箇所③) 平面図 S=1/60 (改修前・後)

件名	(R7)竹松88号建物他トイレ改修工事				
図面名称	98号建物平面図				
縮尺	図示	作成年月日	令和7年7月15日	図面番号	5/15
陸上自衛隊 竹松駐屯地業務隊 管理科 宮繕班					



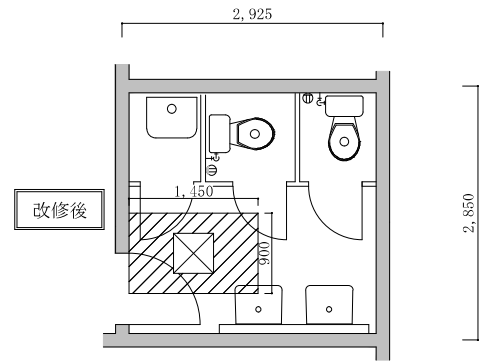
93号建物1F平面図 S=1/500



改修前

**【撤去内容】**

トイレブース撤去
天井シーリングボード撤去×1箇所 (t=9mm 900×1,450)
床タイル影響部撤去 (100角)
和風大便器撤去×1組 (和洋リノベーション等)
洋風大便器撤去×1組
紙巻器撤去×2器

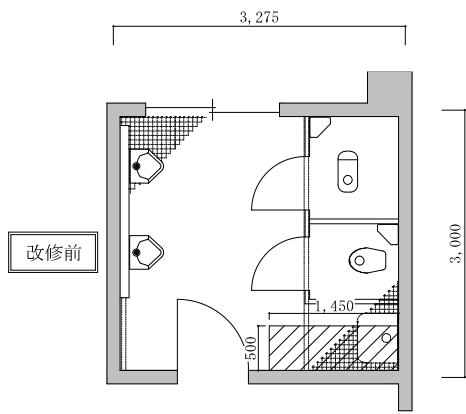


改修後

**【新設内容】**

トイレブース新設
天井シーリングボード新設×1箇所 (t=9mm 900×1,450)
シーリング充填、NAD塗装
天井点検口新設×1箇所 (450×450)
床タイル影響部復旧 (100角)
洋式大便器新設×2組 (自動洗浄ロータンク式・温水洗浄便座付き)
紙巻器新設×2台
コンセント新設×2個 (接地端子付 2P15A)

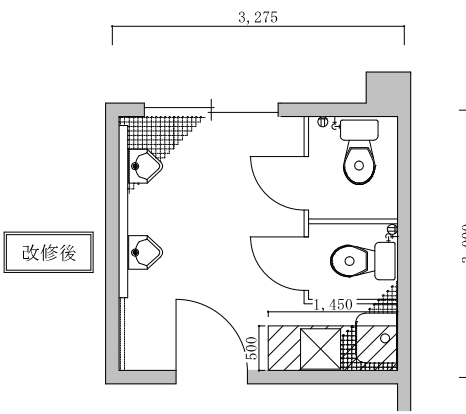
93号建物1F (施工箇所⑤) 平面図 S=1/60 (改修前・後)



改修前

**【撤去内容】**

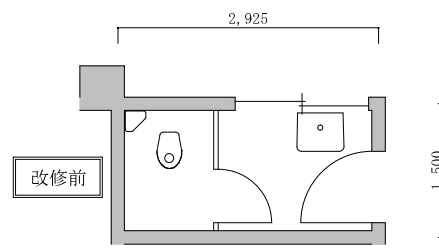
トイレブース撤去
天井シーリングボード撤去×1箇所 (t=9mm 500×1,450)
床タイル影響部撤去 (100角)
和風大便器撤去×1組 (和洋リノベーション等)
洋風大便器撤去×1組
紙巻器撤去×2器



改修後

**【新設内容】**

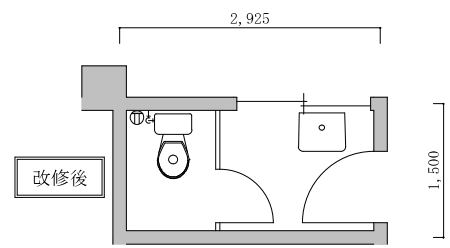
トイレブース新設
天井シーリングボード新設×1箇所 (t=9mm 500×1,450)
シーリング充填、NAD塗装
天井点検口新設×1箇所 (450×450)
床タイル影響部復旧 (100角)
洋式大便器新設×2組 (自動洗浄ロータンク式・温水洗浄便座付き)
紙巻器新設×2器
コンセント新設×2個 (接地端子付 2P15A)



改修前

**【撤去内容】**

トイレブース撤去
床タイル影響部撤去 (100角)
和風大便器撤去×1組 (和洋リノベーション等)
紙巻器撤去×1器



改修後

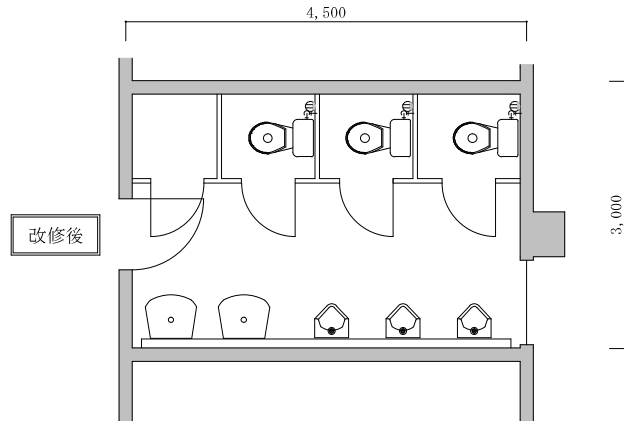
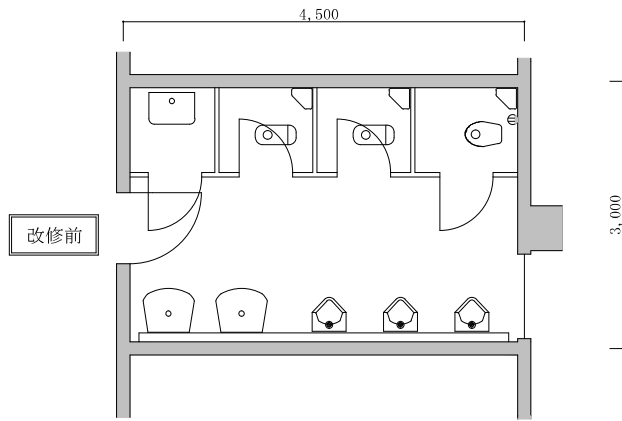
**【新設内容】**

トイレブース新設
床タイル影響部復旧 (100角)
洋式大便器新設×1組 (自動洗浄ロータンク式・温水洗浄便座付き)
紙巻器新設×1器
コンセント新設×1個 (接地端子付 2P15A)

93号建物1F (施工箇所⑥) 平面図 S=1/60 (改修前・後)

93号建物1F (施工箇所④) 平面図 S=1/60 (改修前・後)

件名	(R7)竹松88号建物他トイレ改修工事				
図面名称	93号建物1F平面図①				
縮尺	図示	作成年月日	令和7年7月15日	図面番号	6/15
陸上自衛隊 竹松駐屯地業務隊 管理科 宮繕班					



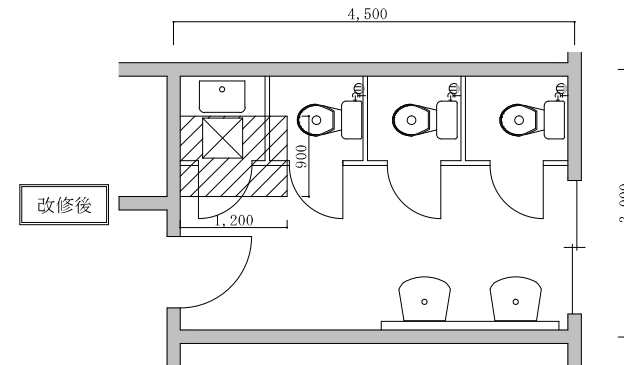
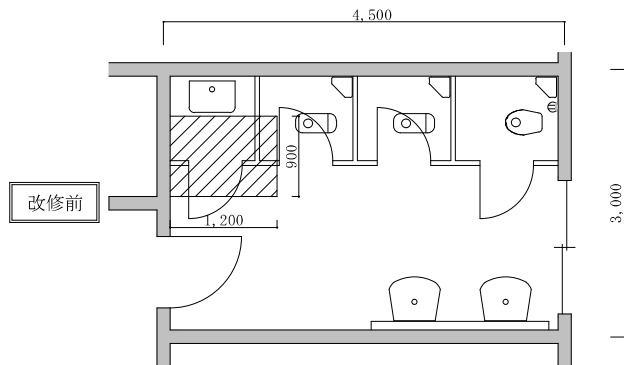
**【撤去内容】**

トイレブース撤去
床タイル影響部撤去 (100角)
和風大便器撤去×2組 (和洋リノベーション等)
洋風大便器撤去×1組
紙巻器撤去×3器

**【新設内容】**

トイレブース新設
床タイル影響部復旧 (100角)
洋式大便器新設×3組 (自動洗浄ロータンク式・温水洗浄便座付き)
紙巻器新設×3器
コンセント新設×2個 (接地端子付 2P15A)

93号建物1F (施工箇所⑦) 平面図 S=1/60 (改修前・後)



**【撤去内容】**

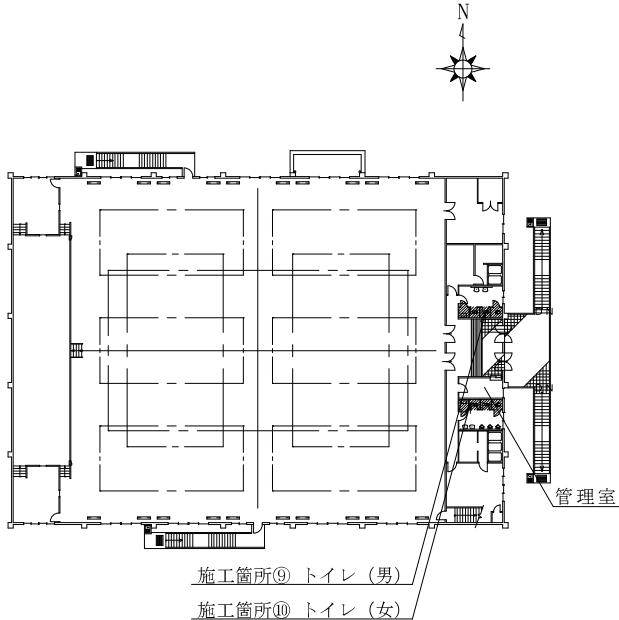
トイレブース撤去
天井シーリングボード撤去×1箇所 (t=9mm 900×1,200)
床タイル影響部撤去 (100角)
和風大便器撤去×2組 (和洋リノベーション等)
洋風大便器撤去×1器
紙巻器撤去×3台

**【新設内容】**

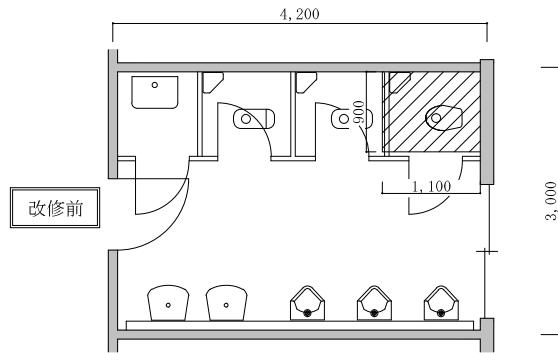
トイレブース新設
天井シーリングボード新設×1箇所 (t=9mm 900×1,200)
シーリング充填、NAD塗装
天井点検口新設×1箇所 (450×450)
床タイル影響部復旧 (100角)
洋式大便器新設×3組 (自動洗浄ロータンク式・温水洗浄便座付き)
紙巻器新設×3台
コンセント新設×2個 (接地端子付 2P15A)

93号建物1F (施工箇所⑧) 平面図 S=1/60 (改修前・後)

件名	(R7)竹松88号建物他トイレ改修工事				
図面名称	93号建物1F平面図②				
縮尺	図示	作成年月日	令和7年7月15日	図面番号	7/15
陸上自衛隊 竹松駐屯地業務隊 管理科 宮繕班					



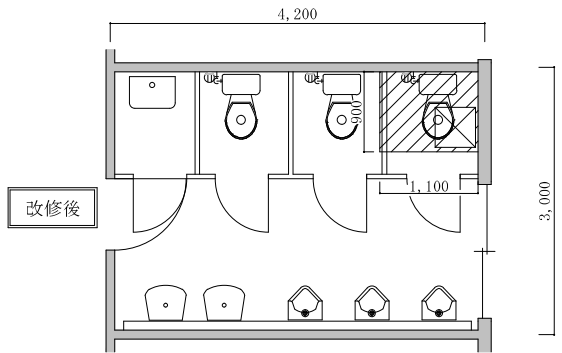
93号建物2F平面図 S=1/500



改修前

**【撤去内容】**

トイレブース撤去
天井シーリングボード撤去×1箇所 (t=9mm 900×1,100)
床タイル影響部撤去 (100角)
和風大便器撤去×2組 (和洋トイレ工法等)
洋風大便器撤去×1組
紙巻器撤去×3器

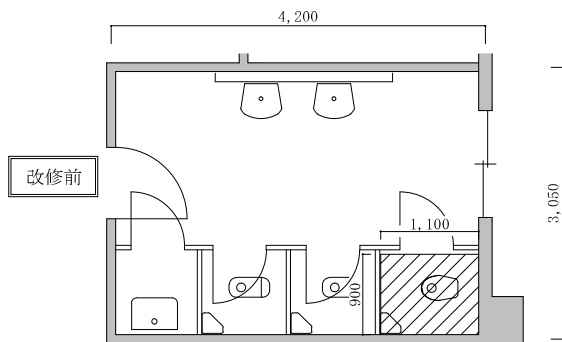


改修後

**【新設内容】**

トイレブース新設
天井シーリングボード新設×1箇所 (t=9mm 900×1,100)
シーリング充填、NAD塗装
天井点検口新設×1箇所 (450×450)
床タイル影響部復旧 (100角)
洋式大便器新設×3組 (自動洗浄ロータンク式・温水洗浄便座付き)
紙巻器新設×3器
コンセント新設×3個 (接地端子付 2P15A)

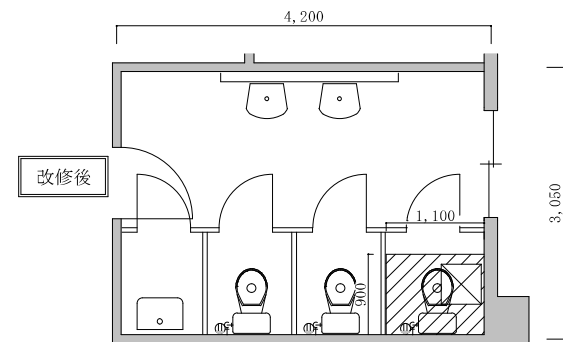
93号建物2F (施工箇所⑨) 平面図 S=1/60 (改修前・後)



改修前

**【撤去内容】**

トイレブース撤去
天井シーリングボード撤去×1箇所 (t=9mm 900×1,100)
床タイル影響部撤去 (100角)
和風大便器撤去×2組 (和洋トイレ工法等)
洋風大便器撤去×1組
紙巻器撤去×3器



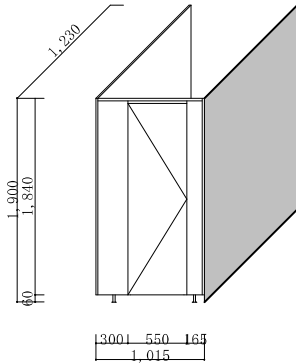
改修後

**【新設内容】**

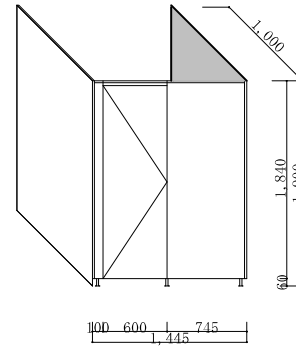
トイレブース新設
天井シーリングボード新設×1箇所 (t=9mm 900×1,100)
シーリング充填、NAD塗装
天井点検口新設×1箇所 (450×450)
床タイル影響部復旧 (100角)
洋式大便器新設×3組 (自動洗浄ロータンク式・温水洗浄便座付き)
紙巻器新設×3器
コンセント新設×3個 (接地端子付 2P15A)

93号建物2F (施工箇所⑩) 平面図 S=1/60 (改修前・後)

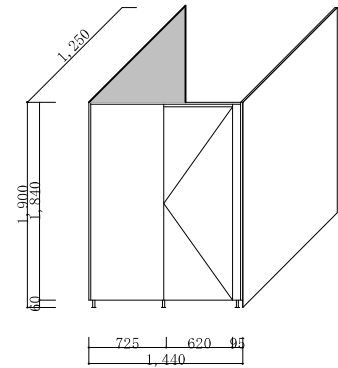
件名	(R7)竹松88号建物他トイレ改修工事				
図面名称	93号建物2F平面図				
縮尺	図示	作成年月日	令和7年7月15日	図面番号	8/15
陸上自衛隊 竹松駐屯地業務隊 管理科 宮繕班					



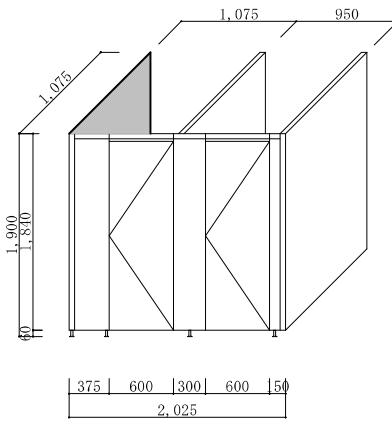
88号建物（施工箇所①）トイレブース姿図 S=1/50（改修後）



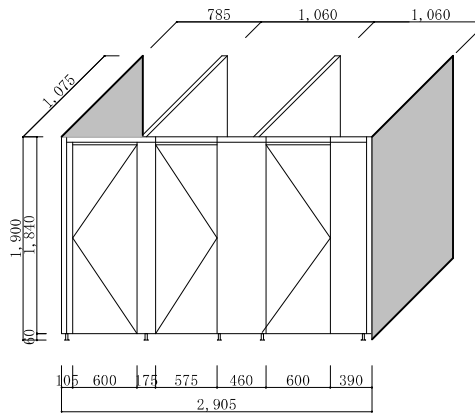
98号建物（施工箇所②）トイレブース姿図 S=1/50（改修後）



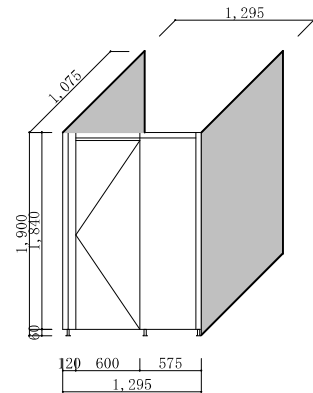
98号建物（施工箇所③）トイレブース姿図 S=1/50（改修後）



93号建物1F（施工箇所④）トイレブース姿図 S=1/50（改修後）



93号建物1F（施工箇所⑤）トイレブース姿図 S=1/50（改修後）

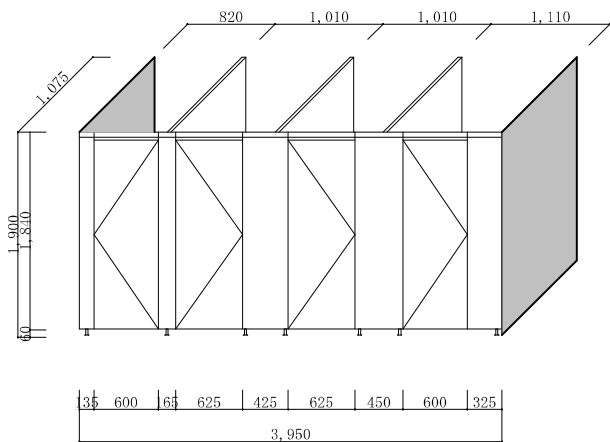


93号建物1F（施工箇所⑥）トイレブース姿図 S=1/50（改修後）

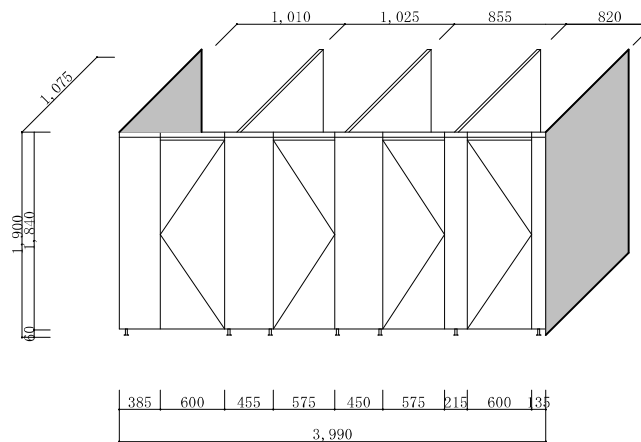
トイレブース仕上表

室名	仕上	材質見込	金物
トイレ	表面材・小口ポリエステル化粧合板 標準色	見込40mm	グレヴィティー・ヒンジ、スライドホルト、帽子掛フック、棚板、 アルミ笠木、アルミ脚金物、アルミエッジ、付属金物一式 ※各部仕様はメーカー仕様による

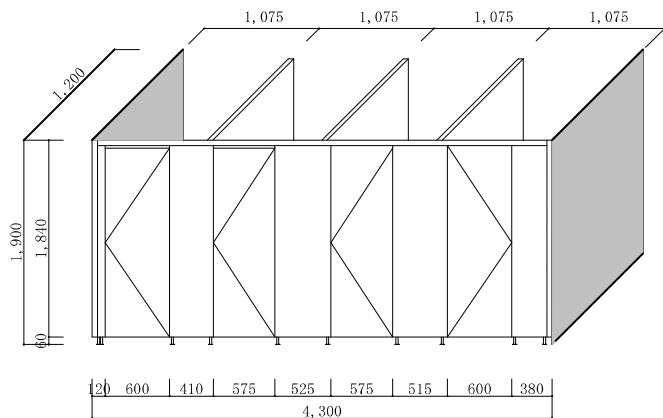
件名	(R7)竹松88号建物他トイレ改修工事				
図面名称	トイレブース姿図				
縮尺	図示	作成年月日	令和7年7月15日	図面番号	9/15
陸上自衛隊 竹松駐屯地業務隊 管理科 宮繕班					



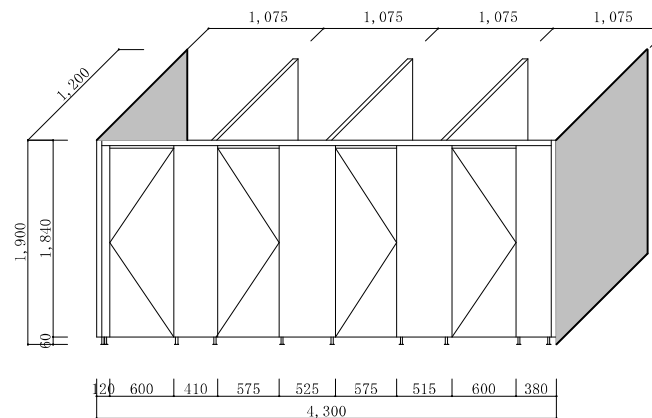
93号建物1F（施工箇所⑦）トイレブース姿図 S=1/50（改修後）



93号建物1F（施工箇所⑧）トイレブース姿図 S=1/50（改修後）



93号建物2F（施工箇所⑨）トイレブース姿図 S=1/50（改修後）

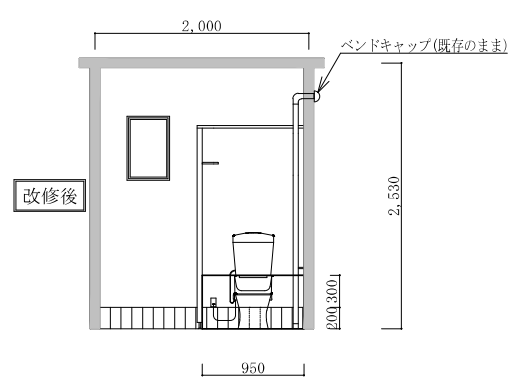
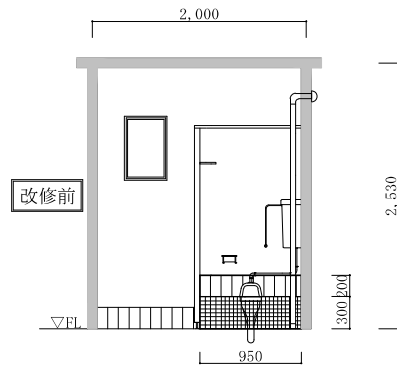


93号建物2F（施工箇所⑩）トイレブース姿図 S=1/50（改修後）

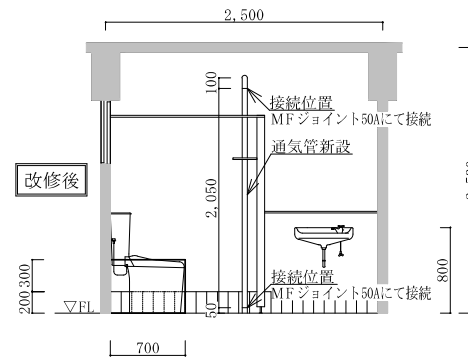
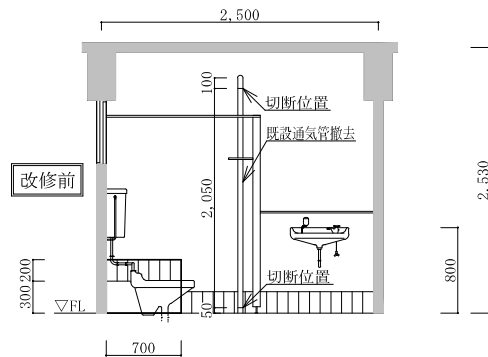
トイレブース仕上表

室名	仕上	材質見込	金物
トイレ	表面材・小口ホリエステル化粧合板 標準色	見込40mm	クレジットーベンジ、スライトホルト、帽子掛フック、棚板、 アルミ笠木、アルミ脚金物、アルミエッジ、付属金物一式 ※各部仕様はメーカー仕様による

件名	(R7)竹松88号建物他トイレ改修工事				
図面名称	トイレブース姿図②				
縮尺	図示	作成年月日	令和7年7月15日	図面番号	10/15
陸上自衛隊 竹松駐屯地業務隊 管理科 宮繕班					



98号建物(施工箇所③)北面展開図 S=1/50(改修前・後)



98号建物(施工箇所③)東面展開図 S=1/50(改修前・後)

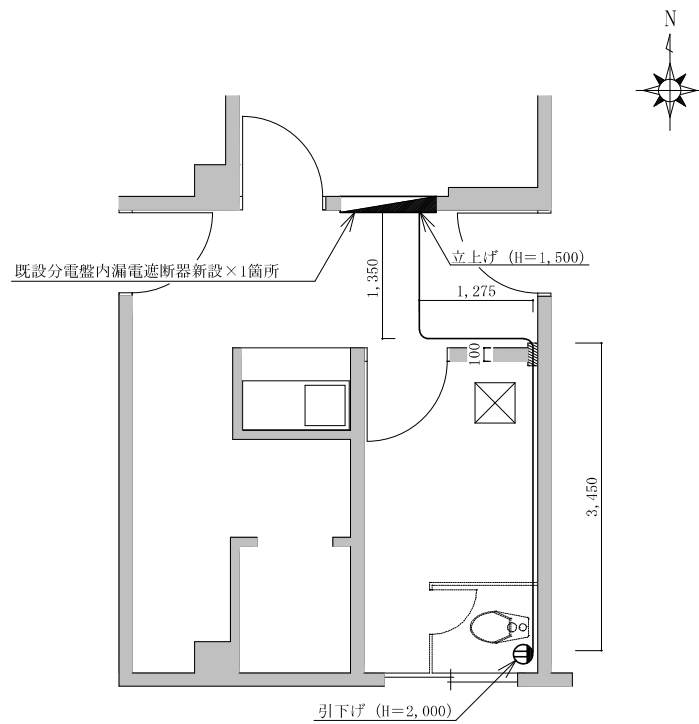
【撤去内容】

床タイル影響部撤去(100角)
幅木タイル撤去(100×200角)
汽車便器撤去(950×700×300)

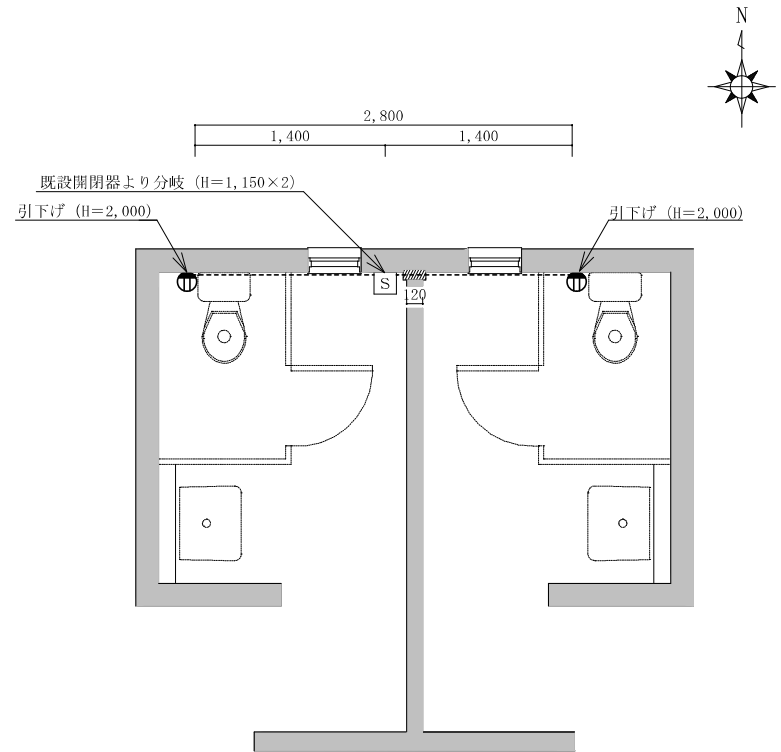
【新設内容】

床タイル影響部復旧(50角)
幅木タイル新設(100×200角)
壁面撤去跡下地補修のうえ複層塗材CE新設(950×500)
床面撤去跡下地補修(床スラブを含む)(950×700)

件名	(R7)竹松88号建物他トイレ改修工事				
図面名称	98号建物展開図				
縮尺	図示	作成年月日	令和7年7月15日	図面番号	11/15
陸上自衛隊 竹松駐屯地業務隊 管理科 宮繕班					



88号建物（施工箇所①）コンセント設備平面図 S=1/60（改修後）

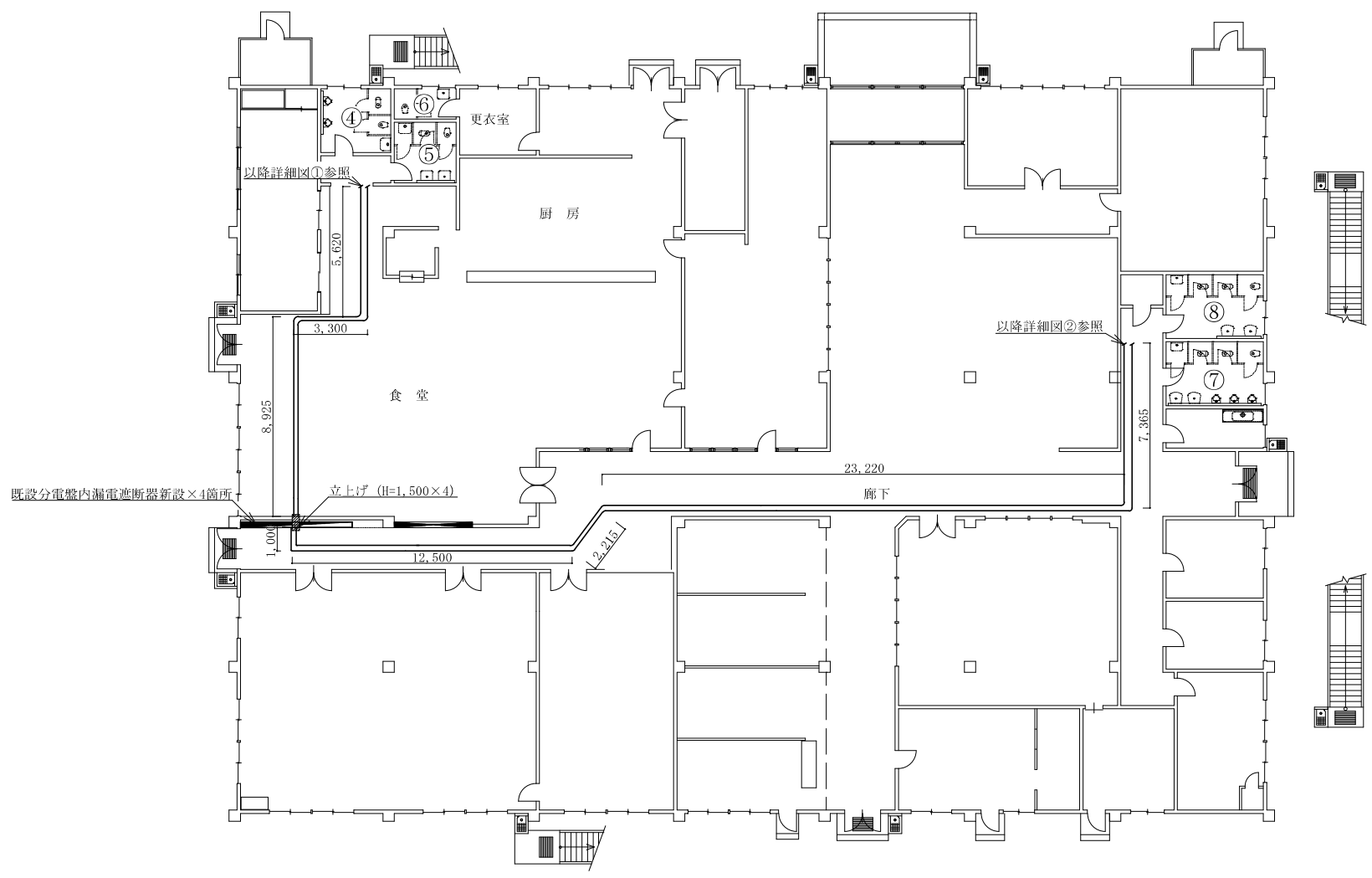


98号建物（施工箇所②、③）コンセント設備平面図 S=1/60（改修後）

新設内容

凡例	名称	規格	数量 (施工箇所①)	数量 (施工箇所②、③)
-----	600V絶縁ケーブル（露出配線、メタルモールにて保護）	EM-EEF2.0-3C	2.00m	7.10m
———	600V絶縁ケーブル（天井隠ぺい配線）	EM-EEF2.0-3C	6.08m	—
Ⓜ	壁付コンセント	2P15A×1	1個	2個
▨	ケーブル壁貫通部はつり	φ30	1箇所	1箇所

件名	(R7)竹松88号建物他トイレ改修工事				
図面名称	88・98号建物コンセント設備平面図				
縮尺	図示	作成年月日	令和7年7月15日	図面番号	12/15
陸上自衛隊 竹松駐屯地業務隊 管理科 宮繕班					

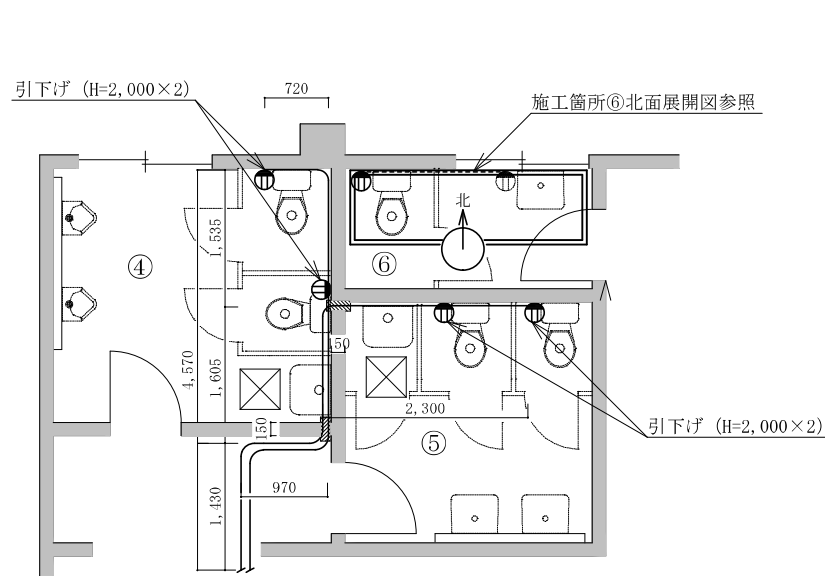


93号建物1Fコンセント設備平面図 S=1/200 (改修後)

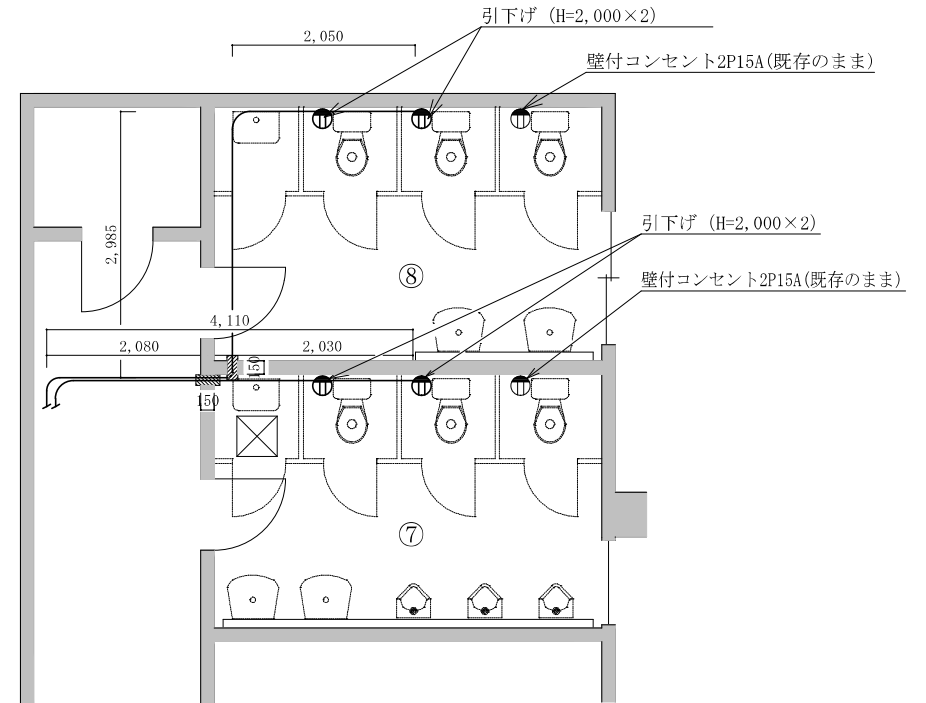
新設内容

凡例	名称	規格	数量
—	600V絶縁ケーブル (天井隠ぺい配線)	EM-EEF2.0-3C	121.7m
-----	600V絶縁ケーブル (露出配線、メタルモールにて保護)	EM-EEF2.0-3C	6.00m
▨	ケーブル壁貫通部はつり	φ30	1箇所

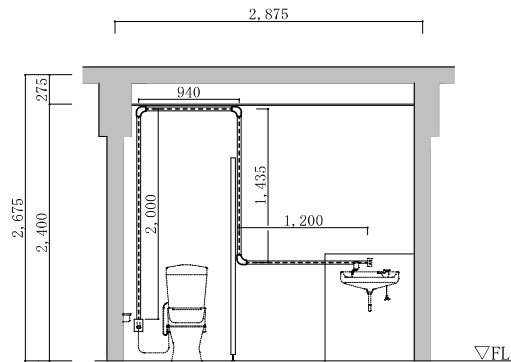
件名	(R7)竹松88号建物他トイレ改修工事				
図面名称	93号建物1Fコンセント設備平面図				
縮尺	図示	作成年月日	令和7年7月15日	図面番号	13/15
陸上自衛隊 竹松駐屯地業務隊 管理科 宮繕班					



93号建物1Fコンセント設備詳細図① S=1/60 (改修後)



93号建物1Fコンセント設備詳細図② S=1/60 (改修後)

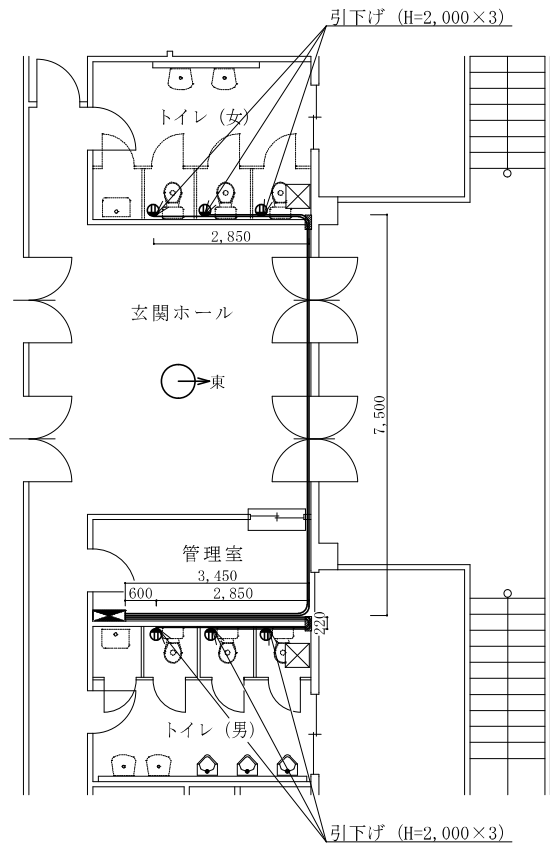


施工箇所⑥北面展開図 S=1/50 (改修後)

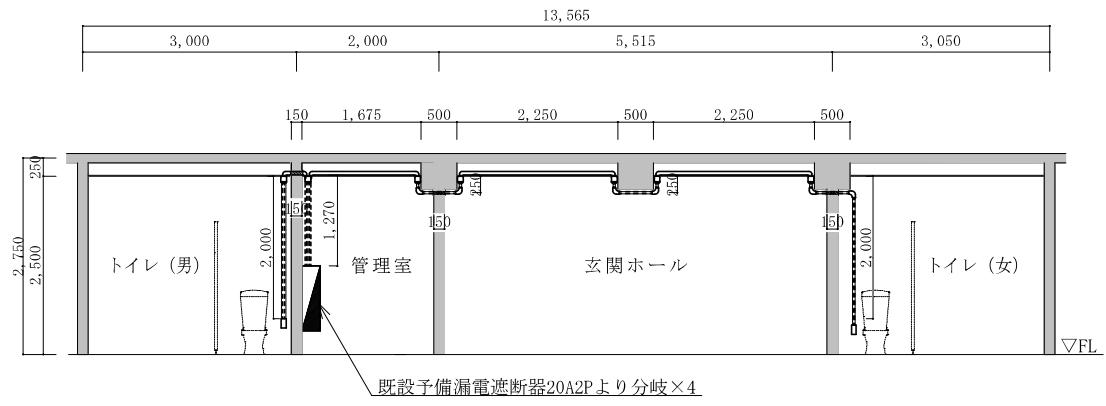
新設内容

凡例	名称	規格	数量 (施工箇所④)	数量 (施工箇所⑤)	数量 (施工箇所⑥)	数量 (施工箇所⑦)	数量 (施工箇所⑧)
-----	600V絶縁ケーブル (露出配線、メタルモールにて保護)	EM-EEF2.0-3C	4.00m	4.00m	5.58m	4.00m	4.00m
———	600V絶縁ケーブル (天井隠ぺい配線)	EM-EEF2.0-3C	6.26m	6.31m	—	4.11m	7.12m
Ⓧ	壁付コンセント	2P15A×1	2個	2個	1個	2個	2個
▨	ケーブル壁貫通部はつり	φ30	1箇所	1箇所	—	1箇所	1箇所

件名	(R7)竹松88号建物他トイレ改修工事				
図面名称	93号建物1Fコンセント設備詳細図、展開図				
縮尺	図示	作成年月日	令和7年7月15日	図面番号	14/15
陸上自衛隊 竹松駐屯地業務隊 管理科 宮繕班					



93号建物2Fコンセント設備平面図 S=1/100 (改修後)



2F東面展開図 S=1/50 (改修後)

新設内容

凡例	名称	規格	数量
-----	600V絶縁ケーブル (露出配線)	EM-EEF2.0-3C	24.65m
—	600V絶縁ケーブル (天井隠ぺい配線)	EM-EEF2.0-3C	25.20m
⊙	壁付コンセント	2P15A×1	6個
▨	ケーブル壁貫通部	φ30	3箇所

件名	(R7)竹松88号建物他トイレ改修工事				
図面名称	93号建物2Fコンセント設備平面図、展開図				
縮尺	図示	作成年月日	令和7年7月15日	図面番号	15/15
陸上自衛隊 竹松駐屯地業務隊 管理科 宮繕班					