

大野原演習場（7）浴場囲障等改修工事

件名	大野原演習場（7）浴場囲障等改修工事						
図面名称	表紙						
図面番号	1 / 3	作成年月日			7. 12. 12		
業務隊長	管理科長	演管班長	営繕主任	科付専門官	工事企画	管財	作成者
							防衛技官 浦中 琉汰
大村駐屯地業務隊 管理科営繕班							

仕 様 書

1 件 名
大野原演習場（7）浴場囲障等改修工事

2 場 所
長崎県東彼杵郡東彼杵町無番地 陸上自衛隊 大野原演習場

3 概 要
(1) 建築工事 1式
(2) 土木工事 1式

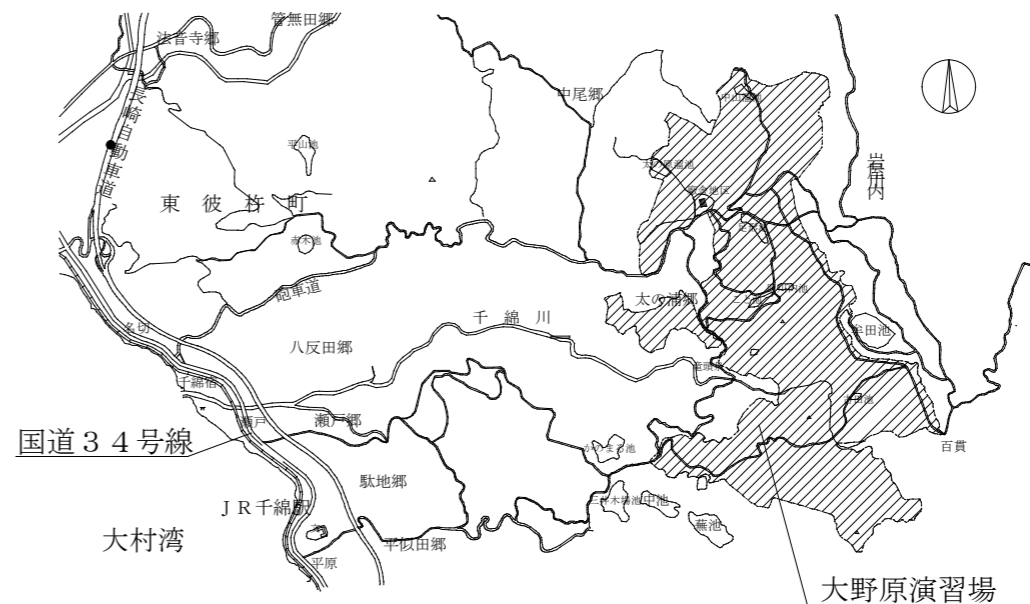
4 一般事項

- (1) 本仕様書は、陸上自衛隊大村駐屯地で実施される「大野原演習場（7）浴場囲障等改修工事」に適用する。
- (2) 本仕様書に記載なき事項及び用語の定義については、以下によるものとする。
【国土交通省大臣官房官庁営繕部監修】
公共建築工事標準仕様書（建築工事）最新版
公共建築改修工事標準仕様書（建築工事）最新版
公共建築工事標準仕様書（土木工事）最新版
- (3) 本工事の実施にあたり、仕様書と図面あるいは現地において、疑義、相違及び不明な点が生じた場合は、監督官と協議し、その指示に従うものとする。
- (4) 請負者は作業にあたり、諸法規を遵守するとともに、その運営及び適用は請負者の負担と責任において実施する。
- (5) 写真は、作業前、完了後、各工程毎を撮影し、写真帳（A4）に整理して提出する。
- (6) 工事場所及び指定された場所以外の無断立ち入り及び写真撮影は禁止する。
- (7) 請負者は、関係法令に従って現場の管理に当たらせ、関係者の監督及び火災・盗難等の災害防わせるとともに、現場においては止に十分な注意を払常に整理整頓を行う。
- (8) 本工事で使用する材料は監督官の検査を受けた合格品のみ使用すること。
- (9) 本工事において自衛隊の電気及び水道を使用する場合は、監督官に連絡の上、各種メーターを取付け、その使用料金を徴収する。
- (10) 本工事により発生材（金属屑類）は、駐屯地指定の発生材調書と共に監督官に引継ぐ指示する場所に集積すること。その他は関係法令に基づき処分すること。

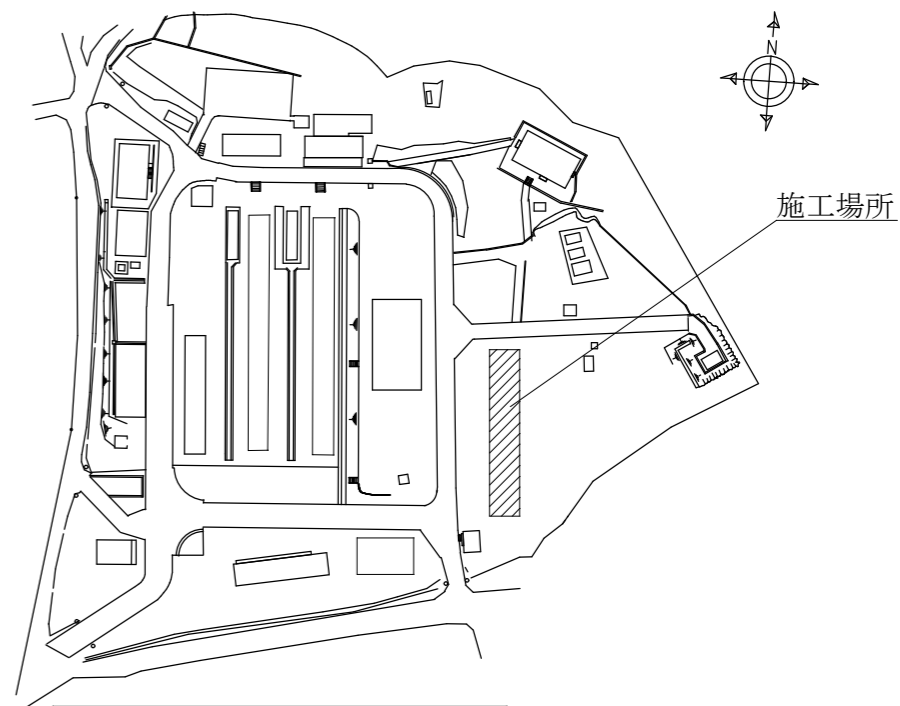
5 特記事項
(1) 目隠しフェンスに使用する材料は下記の同等品とし、事前に承認図を提出し、監督官の承認をうけた後、施工するものとする。

材料	メーカー	型式
目隠しフェンス	朝日スチール	GM-2200-GE

(2) 舗装の際、浮石、ゴミ等の有機物を除去したのち施工すること。

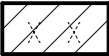
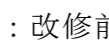
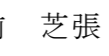



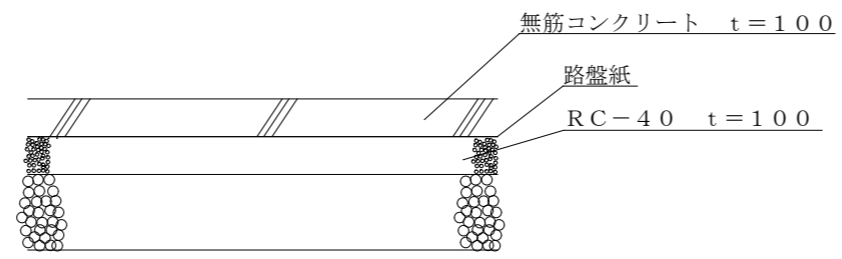
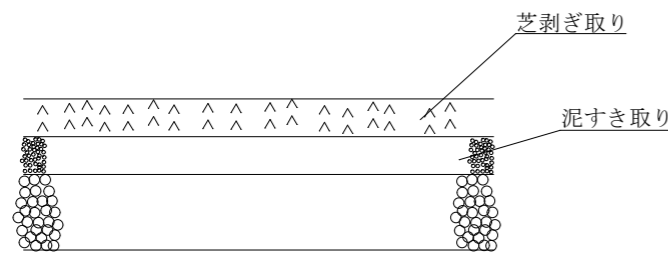
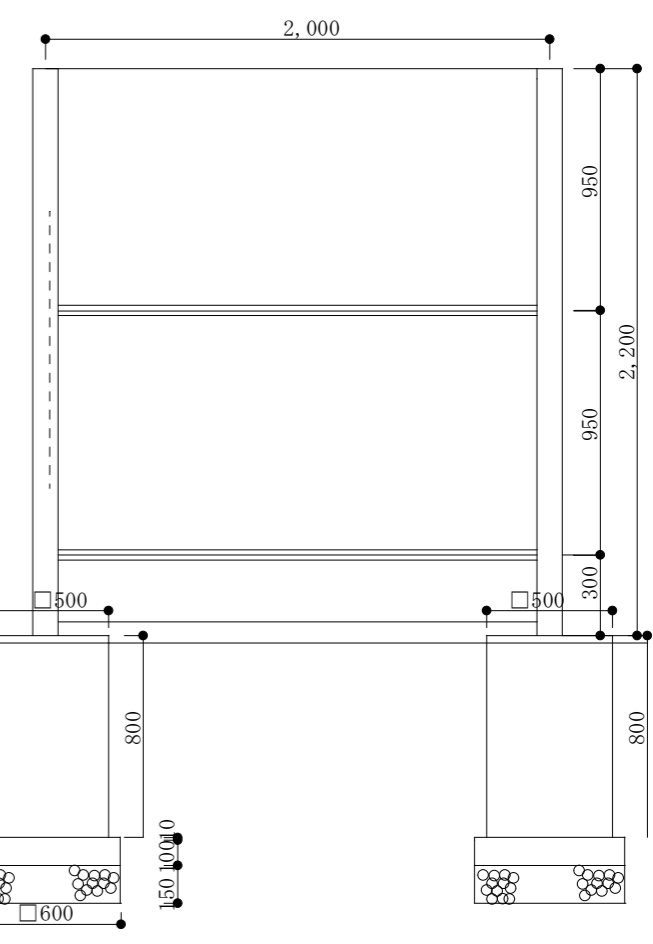
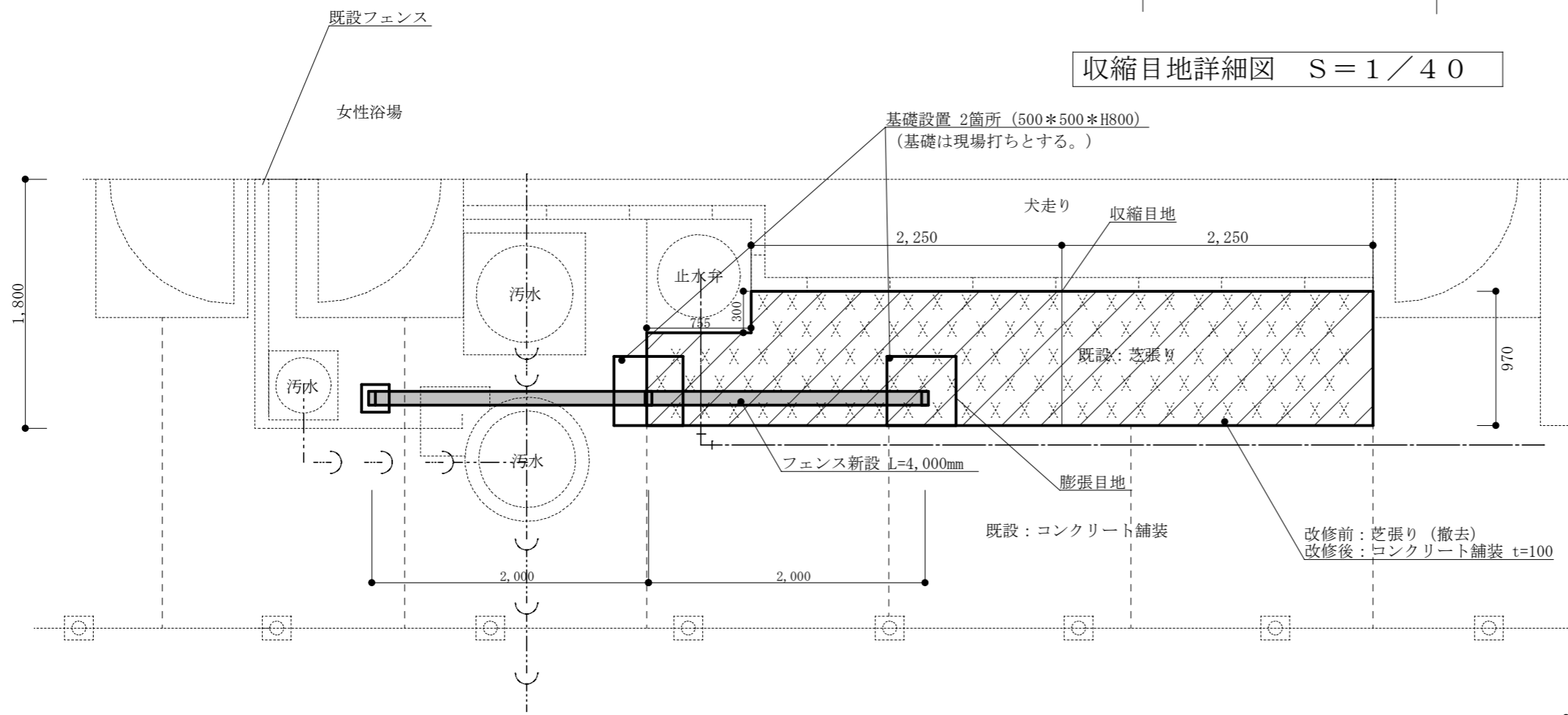
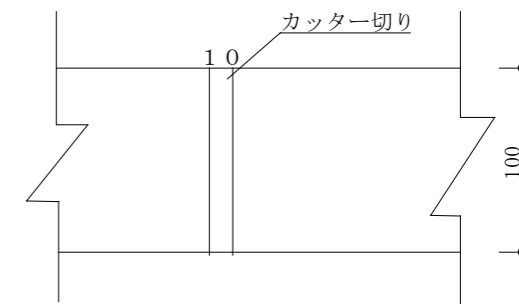
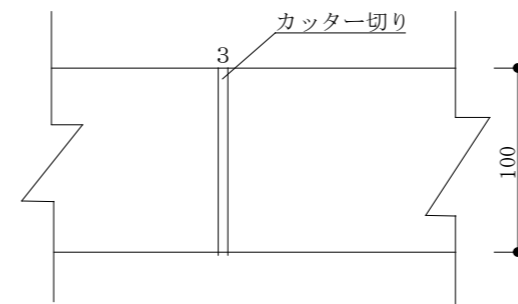
案内図 S=1/70000



大村駐屯地配置図 S=1:4000

工事件名	大野原演習場（7）浴場囲障等改修工事				
図面名称	仕様書、案内図、配置図				
縮 尺	図示	作成年月日	7. 12. 12	図面番号	2 / 3
大村駐屯地業務隊 管理科営繕班					

- 凡例
-  : 改修前 芝張り
 -  : 改修後 コンクリート舗装 t 100
 -  : 給水管を示す
 -  : 排水管を示す



工事件名	大野原演習場 (7) 浴場囲障等改修工事				
図面名称	施工図・建具図				
縮尺	図示	作成年月日	7. 12. 12	図面番号	3 / 3
大村駐屯地業務隊 管理科営繕班					