

大野原演習場（7）便所改修工事

件名	大野原演習場（7）便所改修工事							
図面名称	表紙							
図面番号	1 / 7				作成年月日	7. 12. 12		
業務隊長	管理科長	演管班長	営繕主任	科付専門官	水道係長	工事企画	管財	作成者
								防衛技官 浦中 琉汰
大村駐屯地業務隊 管理科営繕班								

仕 様 書

1 件 名

大野原演習場（7）便所改修工事

2 場 所

長崎県東彼杵郡東彼杵町無番地

3 概 要

- (1) 建築工事 1式
- (2) 機械設備工事 1式

4 一般事項

- (1) 本仕様書は、陸上自衛隊大村駐屯地で実施される「大野原演習場（7）便所改修工事」に適用する。
- (2) 本仕様書に記載なき事項及び用語の定義については、以下によるものとする。
【国土交通省大臣官房官庁営繕部監修】
 公共建築工事標準仕様書（建築工事）最新版
 公共建築改修工事標準仕様書（建築工事）最新版
 公共建築工事標準仕様書（機械設備工事）最新版
 公共建築改修工事標準仕様書（機械設備工事）最新版
- (3) 本工事の実施にあたり、仕様書と図面あるいは現地において、疑義、相違及び不明な点が生じた場合は、監督官と協議し、その指示に従うものとする。
- (4) 請負者は作業にあたり、諸法規を遵守するとともに、その運営及び適用は請負者の負担と責任において実施する。
- (5) 写真は、作業前、完了後、各工程毎を撮影し、写真帳（A4）に整理して提出する。
- (6) 工事場所及び指定された場所以外の無断立ち入り及び写真撮影は禁止する。
- (7) 請負者は、関係法令に従って現場の管理に当たらせ、関係者の監督及び火災・盗難等の災害防止に十分な注意を払わせるとともに、現場においては常に整理整頓を行う。
- (8) 本工事で使用する材料はすべて新品とし、監督官の検査を受けた合格品のみ使用すること。
- (9) 本工事において電気及び水道を使用する場合は、請負業者側で準備すること。自衛隊の電気及び水道を使用する場合は、監督官に連絡の上、各種メーターを取付け、その使用料金を徴収する。
- (10) 施工に際しては、原寸等を確認し施工する。
- (11) 本工事の施工に当たり、請負者が下請業者を選任する場合は、監督官の示す様式にて施工体制台帳を提出するものとする。
- (12) 本工事で生じた発生材のうち、監督官が指示する鉄屑等については、駐屯地内指定場所に搬入し、所定の調書を添えて官側へ引き継ぐものとする。その他の発生材は関係法令に基づき、請負者の責任においてすべて構外に搬出し、処分するものとする。また、産業廃棄物については、マニフェスト（E票）の写しを監督官に提出するものとする。

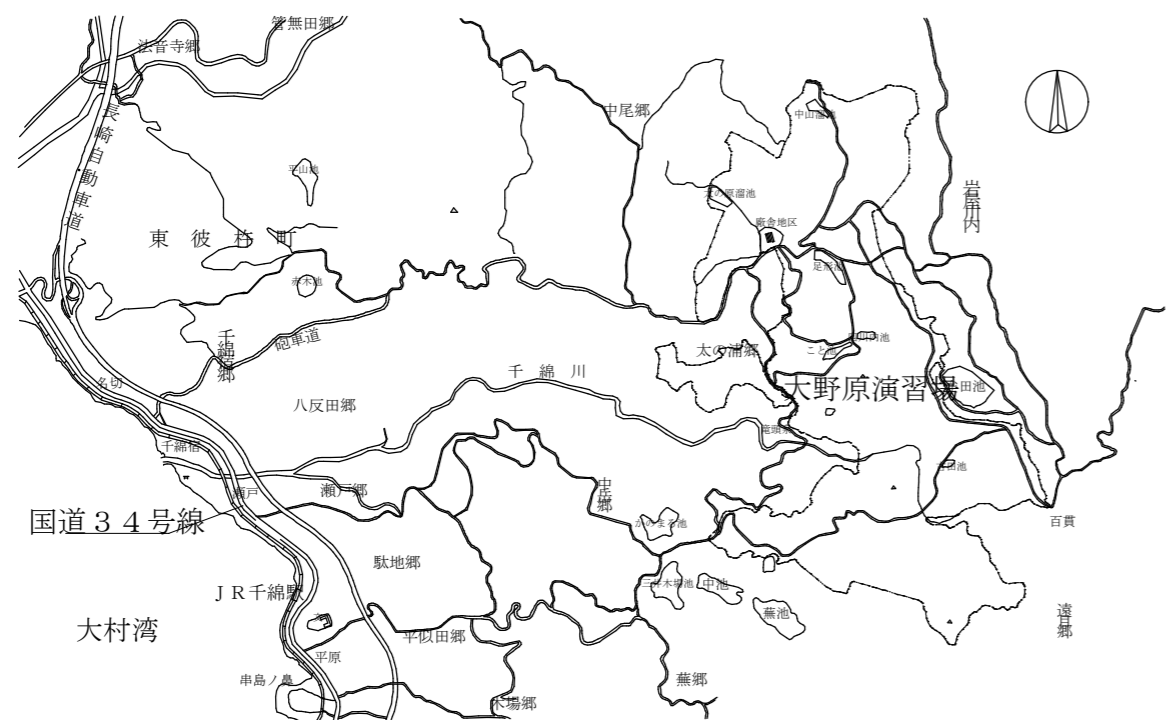
5 特記事項

- (1) 使用材料については、下記の同等品し、衛生陶器及びトイレブースの色合いについて事前に監督官に承認図を提出するものとする。

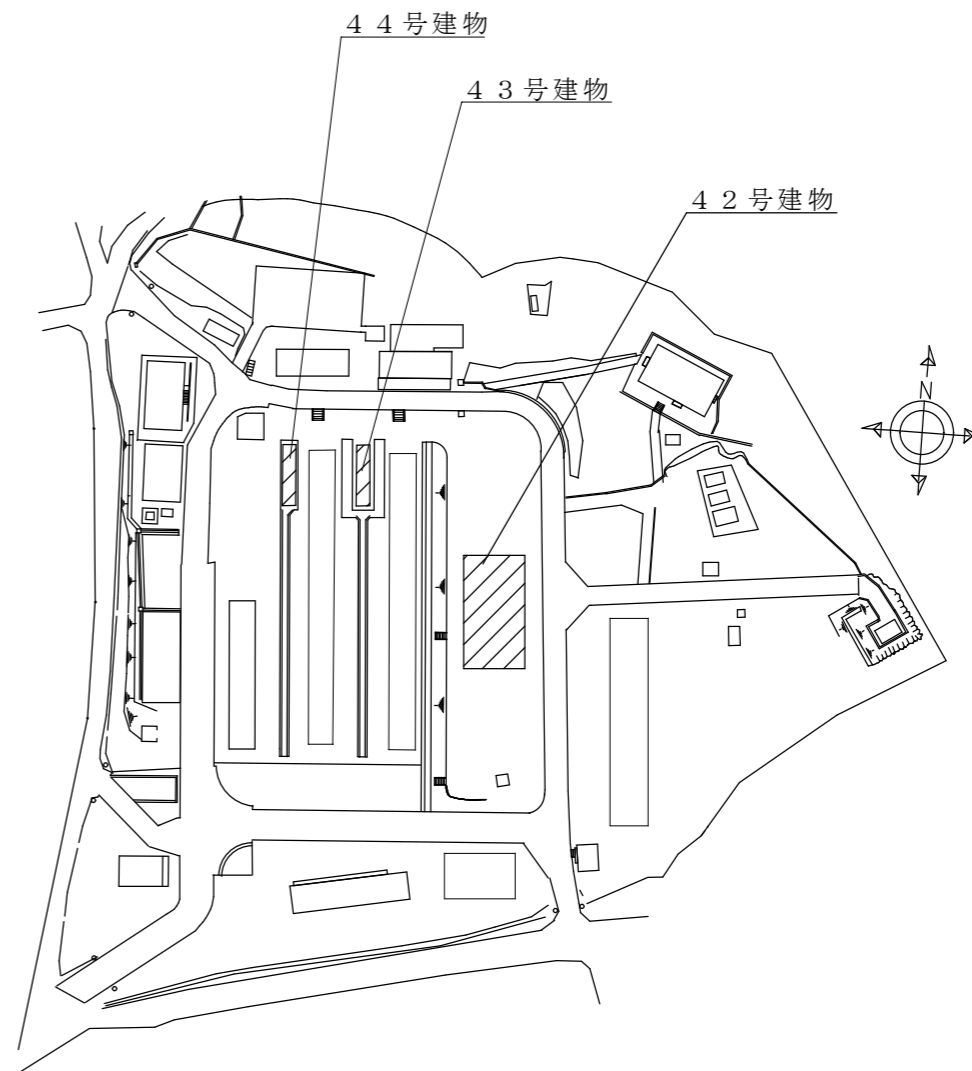
材料名	型式	個数	備考
床置床排水大便器	TOTO CFS494MNHNS	45台	
紙巻器	TOTO YH500	45個	
トイレブース	トイレブース：ポリエステル製 笠木：ステンレス製 下部エッジ：ステンレス製	1式	

- (2) 既存排水位置に合わせた改修用便器（排水リフォーム型）とする
- (3) 既設配管等の接続については、監督官と作業実施日を調整した後、施工すること。
- (4) 43号建物及び44号建物については、片方の建物が使用できるように日程調整すること。また、42号建物についても1階と2階片方が使用できるようにすること。

工事件名	大野原演習場（7）便所改修工事				
図面名称	仕様書				
縮 尺	図示	作成年月日	7.12.12	図面番号	2 / 7
大村駐屯地業務隊 管理科営繕班					

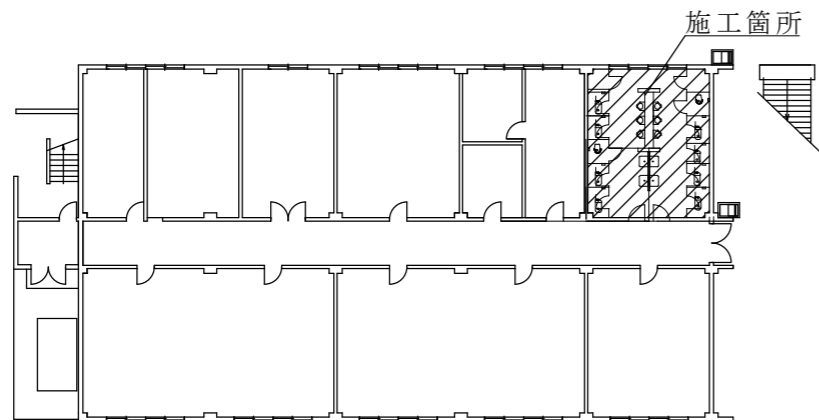


案内図 S = 1 : X

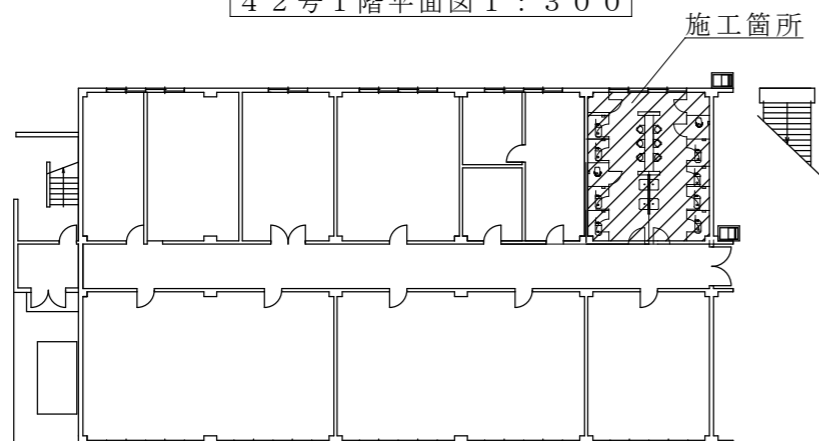


大野原演習場配置図 S = 1 : X

工事件名	大野原演習場（7）便所改修工事				
図面名称	案内図、配置図				
縮尺	図示	作成年月日	7. 12. 12	図面番号	3 / 7
大村駐屯地業務隊 管理科営繕班					



42号1階平面図 1:300

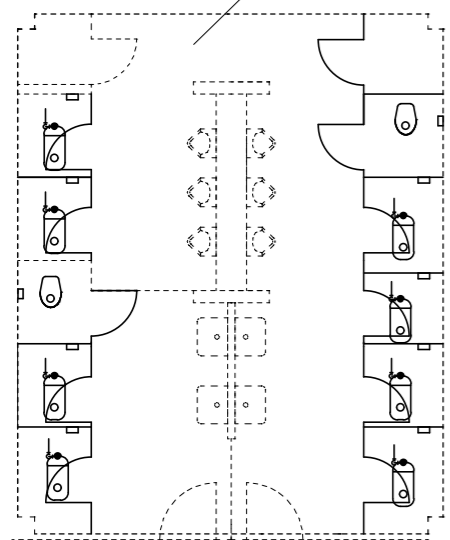


42号2階平面図 1:300

建具表

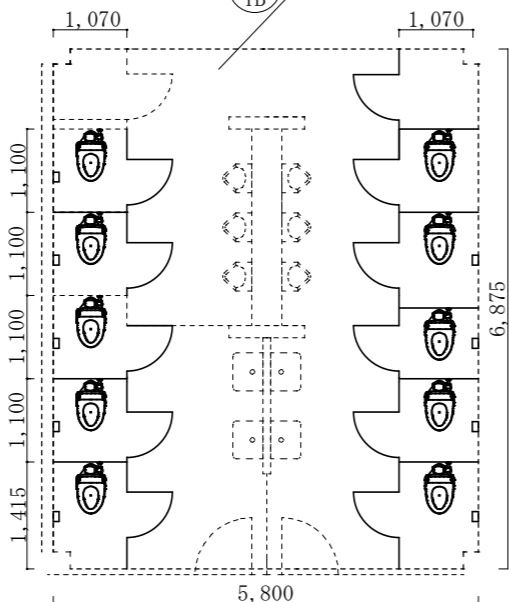
符号・名称	①/TB 42号1、2階トイレブース	
形状		
数量	2	17
材質・見込	トイレブース：ポリエステル製 見込み40 金物等：トイレブース製造メーカー仕様	

和式便器 8台 撤去
 洋式便器 2台 撤去
 紙巻器 10個 撤去
 トイレブース 撤去



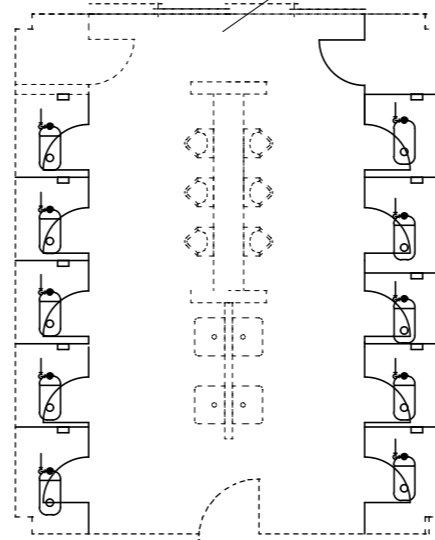
42号1階平面図 (改修前) 1:250

洋式便器 (温水洗浄便座なし) 10台 新設
 紙巻器 10個 新設
 トイレブース 新設



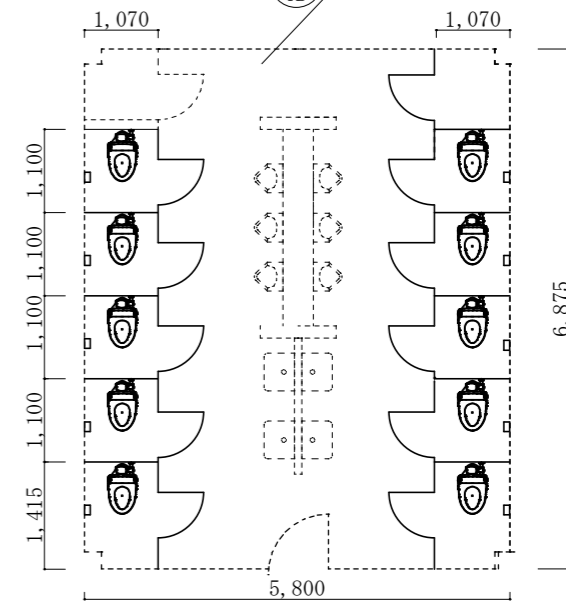
42号1階平面図 (改修後) 1:250

和式便器 10台 撤去
 紙巻器 10個 撤去
 トイレブース 撤去



42号2階平面図 (改修前) 1:250

洋式便器 (温水洗浄便座なし) 10台 新設
 紙巻器 10個 新設
 トイレブース 新設



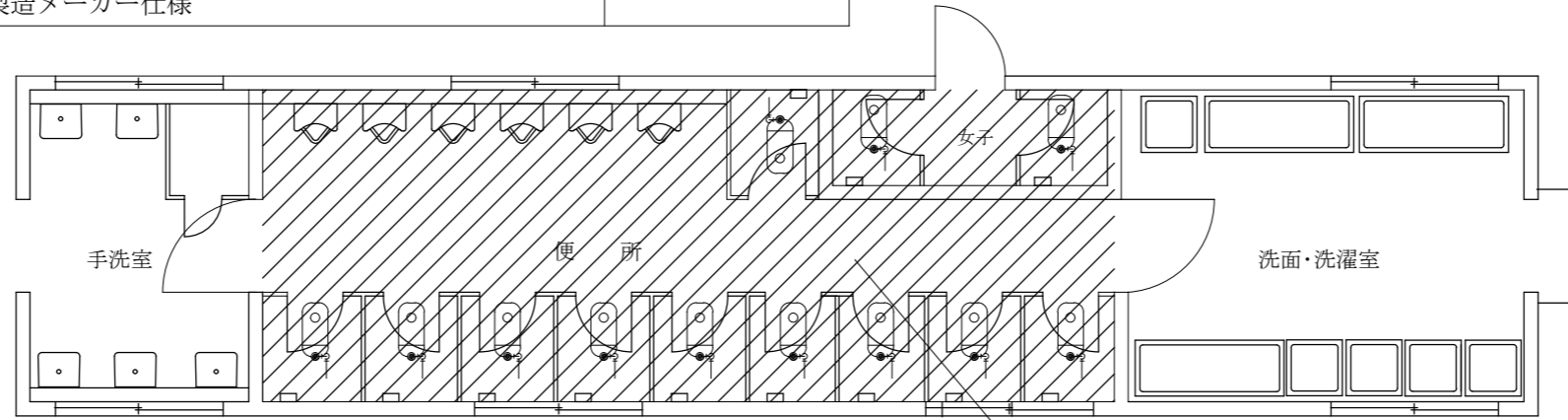
42号2階平面図 (改修後) 1:250

工事件名	大野原演習場 (7) 便所改修工事				
図面名称	42号改修前、改修後平面図				
縮尺	図示	作成年月日	7. 12. 12	図面番号	4 / 7
大村駐屯地業務隊 管理科営繕班					

建具表

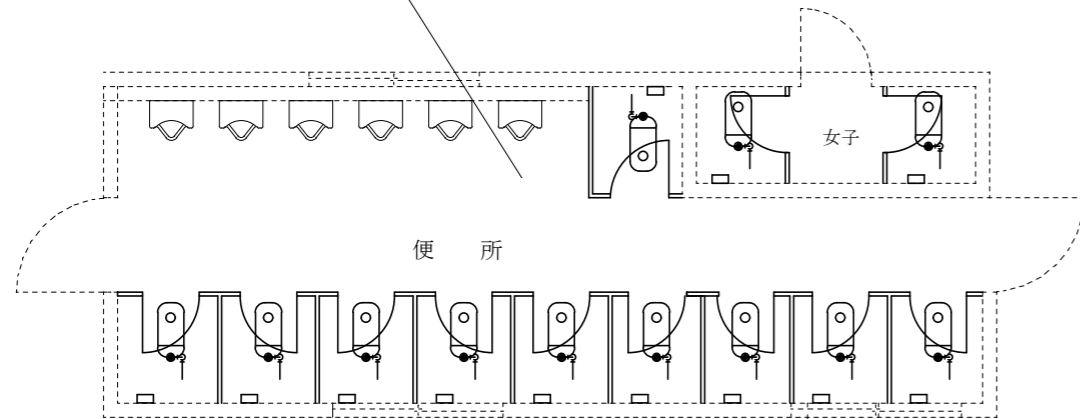
符号・名称	③ TB	44号男子便所トイレブース
形状		
数量		1
材質・見込		トイレブース：ポリエステル製 見込み40 金物等：トイレブース製造メーカー仕様

符号・名称	④ TB	44号女子便所トイレブース	⑤ TB	44号女子便所トイレブース
形状				
数量		1		1
材質・見込		トイレブース：ポリエステル製 見込み40 金物等：トイレブース製造メーカー仕様		

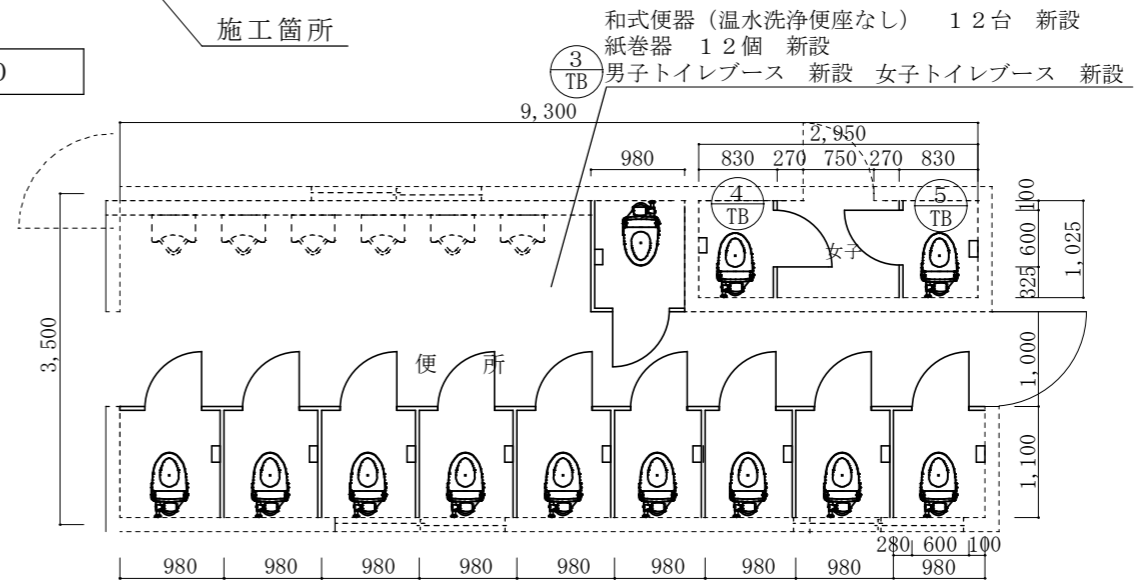


44号平面図 1:100

和式便器 12台 撤去
紙巻器 12個 撤去
男子トイレブース 撤去 女子トイレブース 撤去

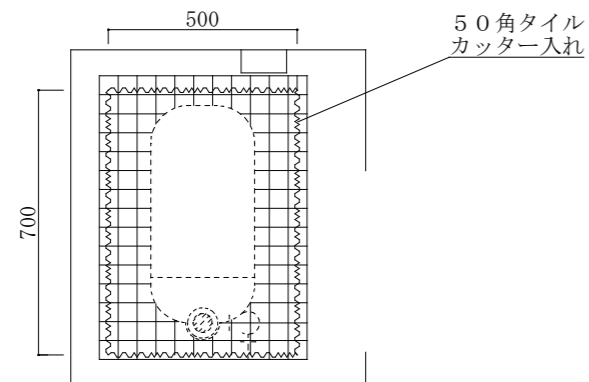


44号平面図 (改修前)

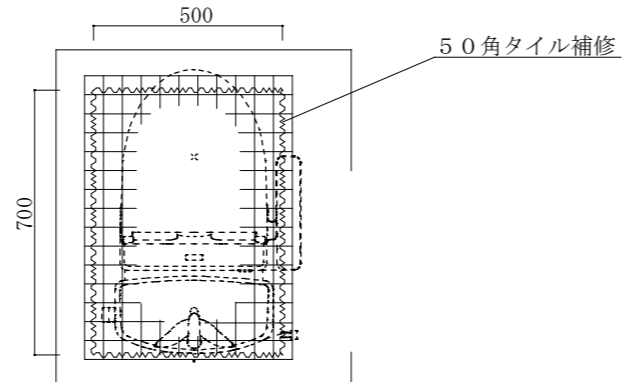


44号平面図 (改修後)

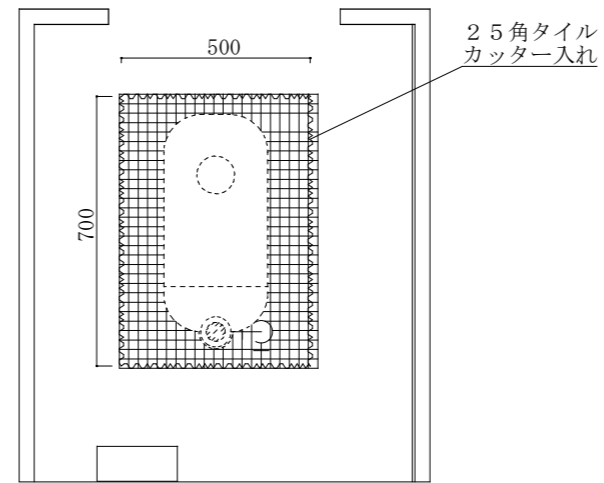
工事件名	大野原演習場 (7) 便所改修工事				
図面名称	44号改修前、改修後平面図				
縮尺	図示	作成年月日	7. 12. 12	図面番号	6 / 7
大村駐屯地業務隊 管理科営繕班					



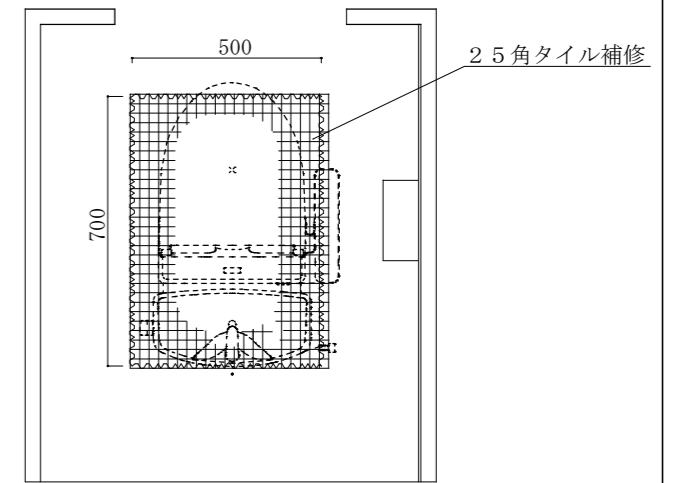
42号建物便所平面図



42号建物便所平面図

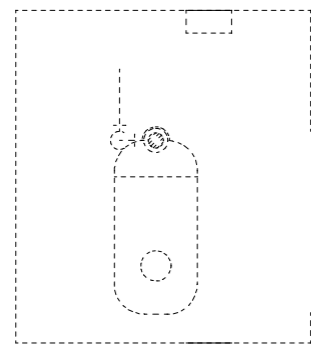


43号・44号建物便所平面図

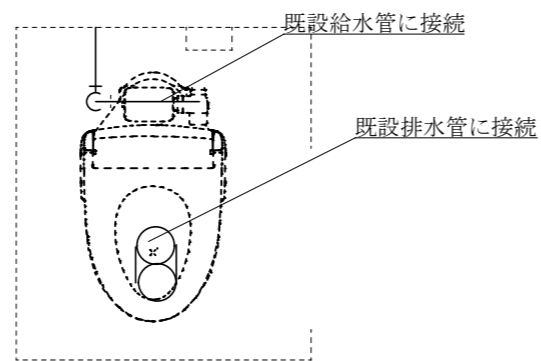


43号・44号建物便所平面図

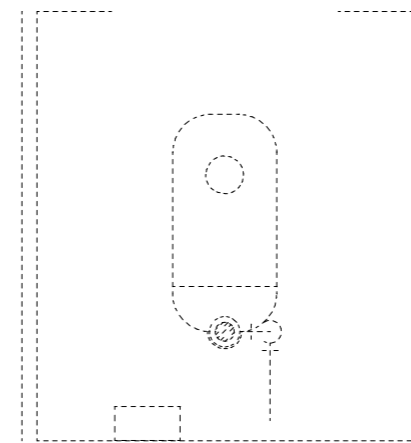
機械設備



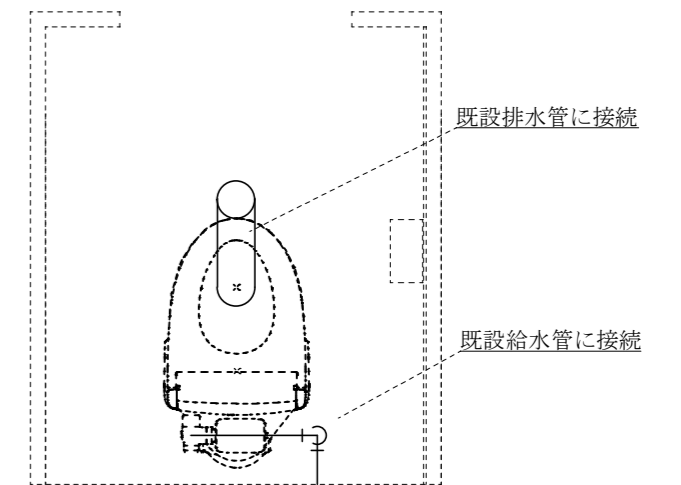
42号建物便所平面図



42号建物便所平面図



43号・44号建物便所平面図



43号・44号建物便所平面図

工事件名	大野原演習場（7）便所改修工事				
図面名称	42号・43号・44号平面図・機械設備図				
縮尺	図示	作成年月日	7.12.12	図面番号	7 / 7
大村駐屯地業務隊 管理科営繕班					