









# 駐屯地給水施設清掃

件名	駐屯地給水施設清掃						
図面名称	表紙						
縮尺	—	図面番号	1 / 6	作成年月日	令和7年 6月 26日		
業務隊長	管理科長	営繕主任	科付専門官	給排水係長	工事企画	管財	作成者
							施設管理係 浦中技 
陸上自衛隊 大村駐屯地業務隊 管理科							

# 仕様書

1 件 名 駐屯地給水施設清掃

2 場 所 長崎県大村市西乾馬場町416 陸上自衛隊 大村駐屯地

名 称	容 量	数 量
高架水槽	38 m <sup>3</sup>	1 基
受水槽	240 m <sup>3</sup>	1 基
137号建物受水槽	3 m <sup>3</sup>	1 基
173号建物受水槽	24 m <sup>3</sup>	1 基

3 概 要 大村駐屯地で使用している高架水槽等の清掃を実施する。

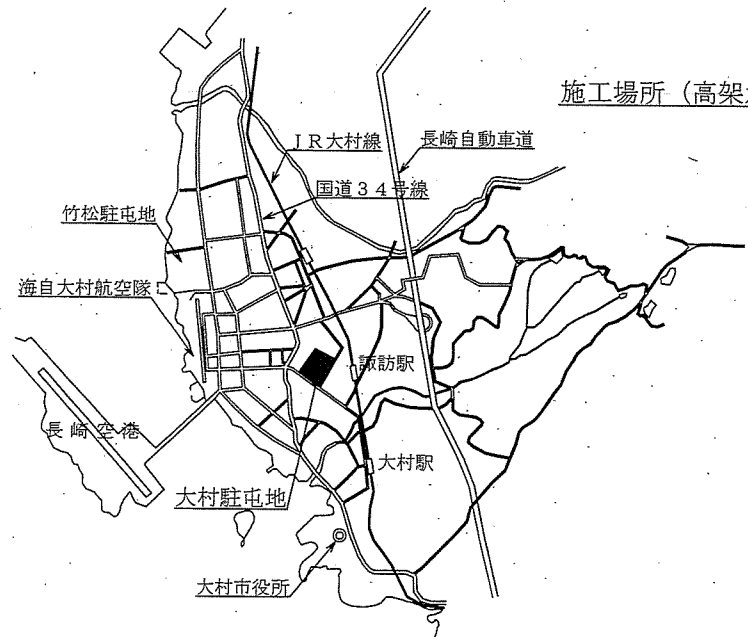
## 4 一般事項

- 清掃中他の施設に損傷を与えた場合は、請負者の責任において現状に復旧すること。
- 清掃中は、安全及び健康管理に留意して実施すること。
- 清掃前・清掃中・清掃完了後の外観・内観・清掃用具及び薬剤を撮影し、工事用アルバムに整理して1部提出すること。
- 本師匠のに際し、疑義を生じた場合、速やかに係官に報告し指示を受けること。
- 本仕様書に記述されていない軽微な作業で、本施工遂行に際し必要とされる作業が生じた場合は、本仕様書に記載なくとも係官の指示により実施するものとする。
- 本作業において、官側の電気・水道を使用した場合は契約相手方の負担とする。

## 5 特記事項

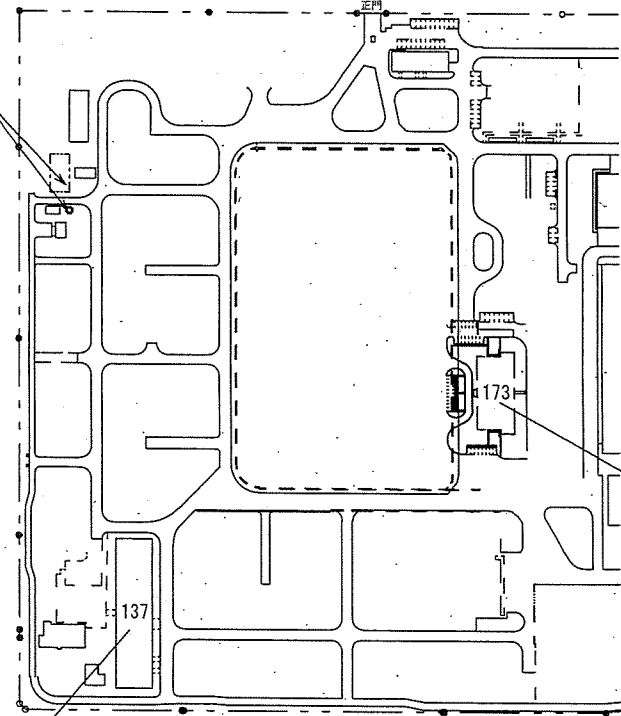
- 本作業は、清掃予定時期を令和7年11月の土、日、祝日を基準とする。また、埋設受水槽の清掃に伴い、別発注している受水槽内部の部品取替工事を同時期に実施するため、施工業者及び部隊側と綿密に調整すること。
- 本作業にあたり、事前に給水施設の状況を確認するとともに、工程については、係官と協議し決定すること。
- 清掃従事者は医療機関等による健康診断書（病原体検索3カ月以内のもの）を契約後速やかに係官に提出すること。
- 清掃用具は、給水施設専用もしくは新品とし、清掃実施前に塩素濃度50 mg/Lの次亜塩素ナトリウム溶液にて十分に消毒を実施すること。
- 槽内の清掃は、ブラシ等で汚れ・付着物を除去後ウエス等で完全に拭き取るものとし、その後水洗いを実施する。その際、洗浄水等が給水管に流入しないように注意し、実施すること。
- 槽内消毒は清掃後、塩素濃度50～100 mg/Lの次亜塩素ナトリウム溶液又はこれと同等以上の消毒能力を有する塩素剤を用いて、槽内全体に吹き付け実施する。この工程を2回行い30分間放置した後消毒による排水を完全に排除すること。
- 本清掃における現場代理人は、建築物環境衛生管理技術者の免状を有する者又は、貯水槽清掃作業監督官講習の課程を修了したものとする。なお、その免状の写しを事前に係官へ提出すること。
- 清掃完了後、水質検査（9項目）を実施し、検査結果を係官へ提出すること。

件 名	駐屯地給水施設清掃				
図面名称	仕様書				
縮 尺	—	図面番号	2/6	作成年月日	令和7年6月26日
陸上自衛隊 大村駐屯地業務隊 管理科					



案内図 1/X

施工場所 (高架水槽、受水槽)

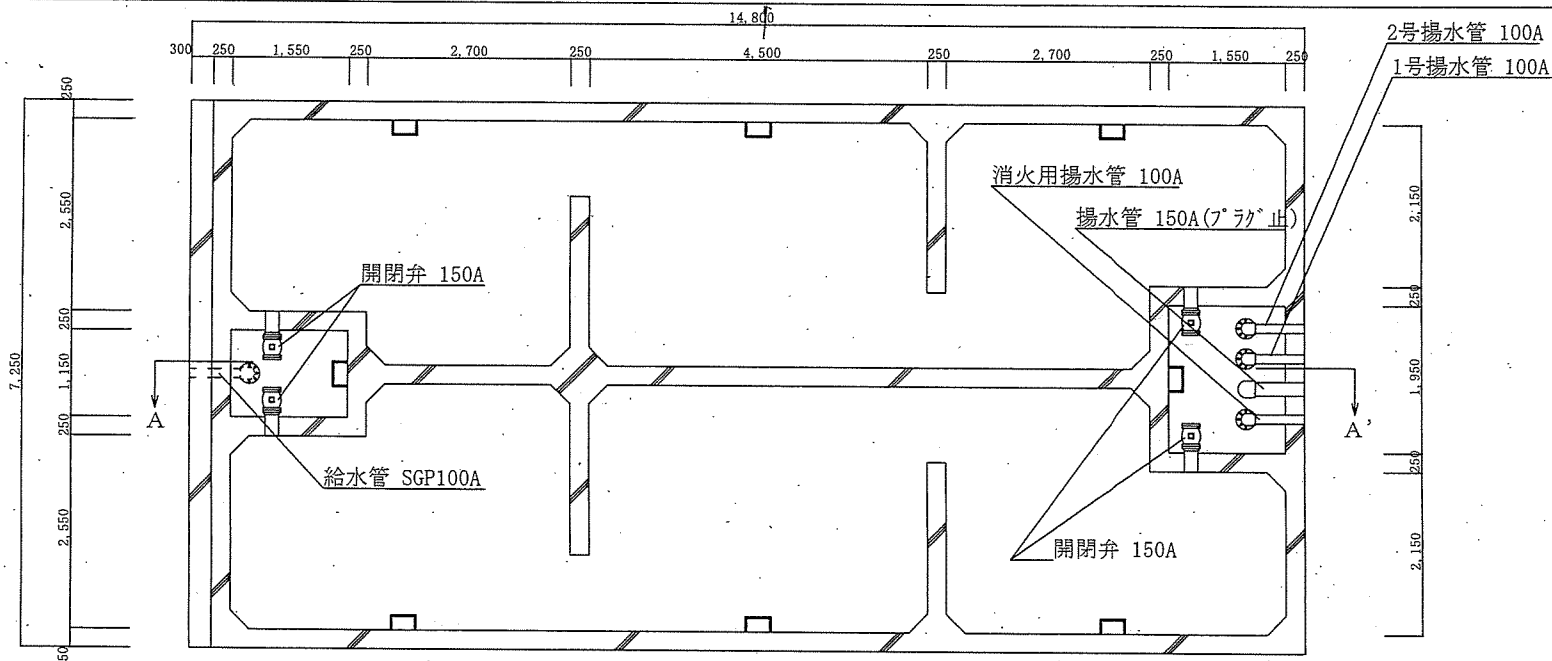


施工場所 (受水槽)

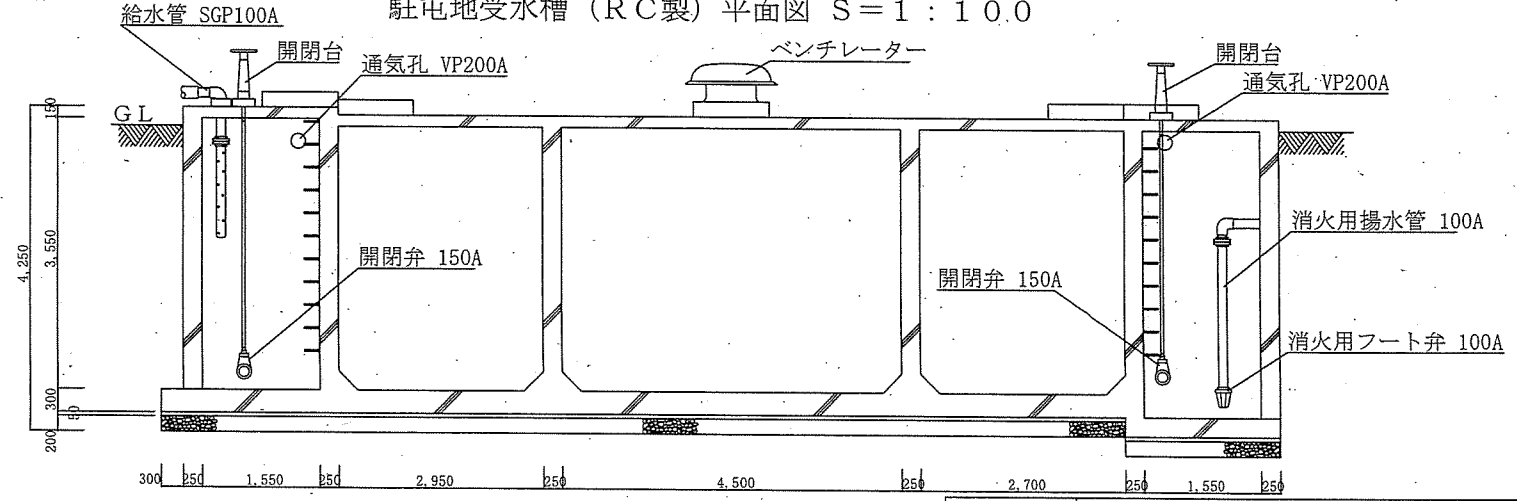
施工場所 (受水槽)

配置図 1/X

件名	駐屯地給水施設清掃				
図面名称	仕様書				
縮尺	図示	図面番号	3/6	作成年月日	令和7年6月20日
陸上自衛隊 大村駐屯地業務隊 管理科					

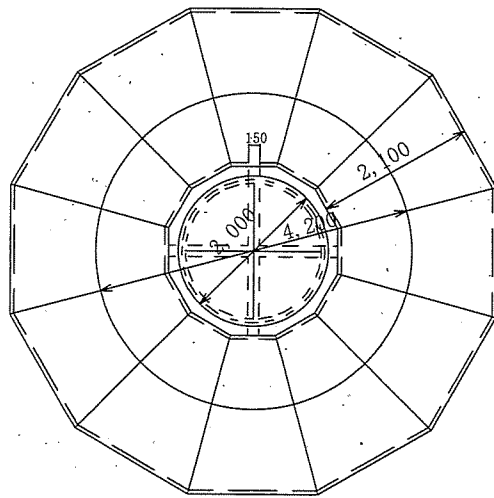


駐屯地受水槽 (RC製) 平面図 S=1:100

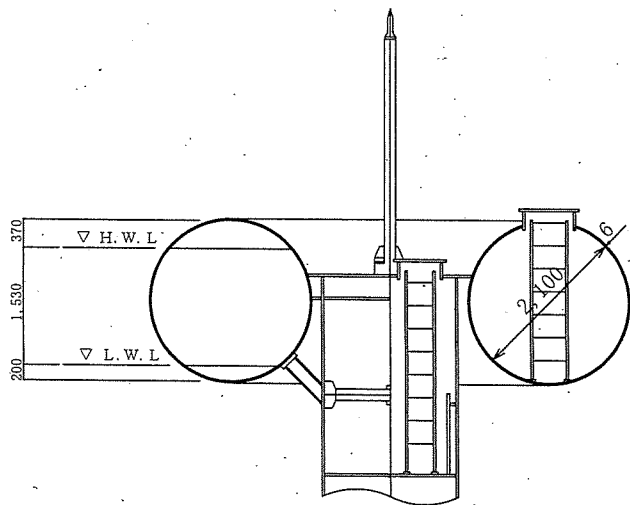


駐屯地受水槽 (RC製) A~A' 断面図 S=1:100

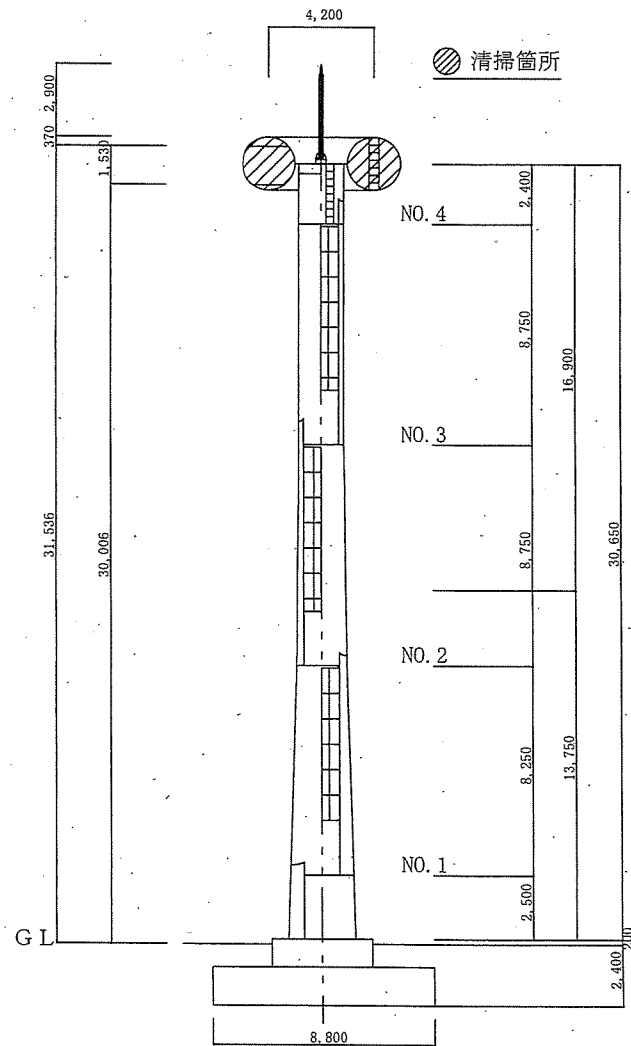
件名	駐屯地給水施設清掃				
図面名称	受水槽平面図・断面図				
縮尺	図示	図面番号	4/6	作成年月日	令和7年6月26日
陸上自衛隊 大村駐屯地業務隊 管理科					



高架水槽平面図 S=1:100

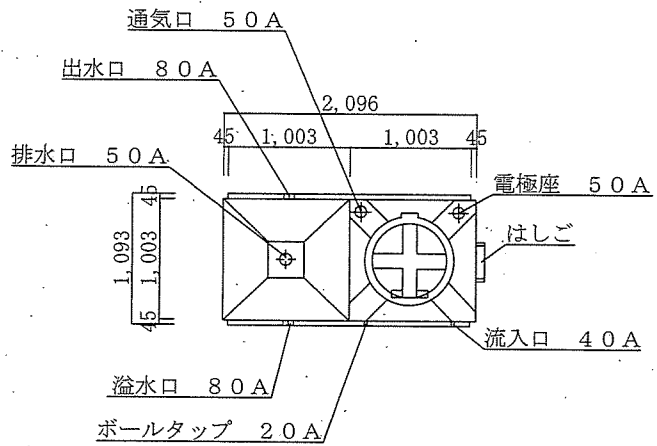


高架水槽断面図 S=1:100

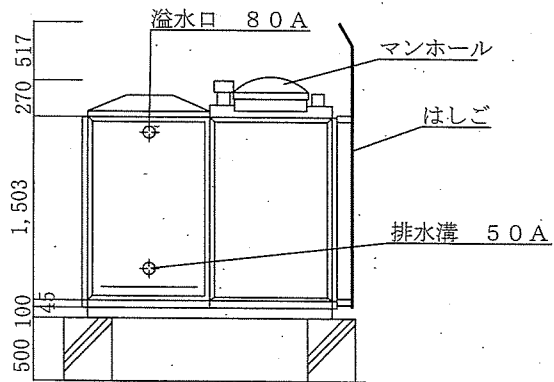


断面図 S=1:300

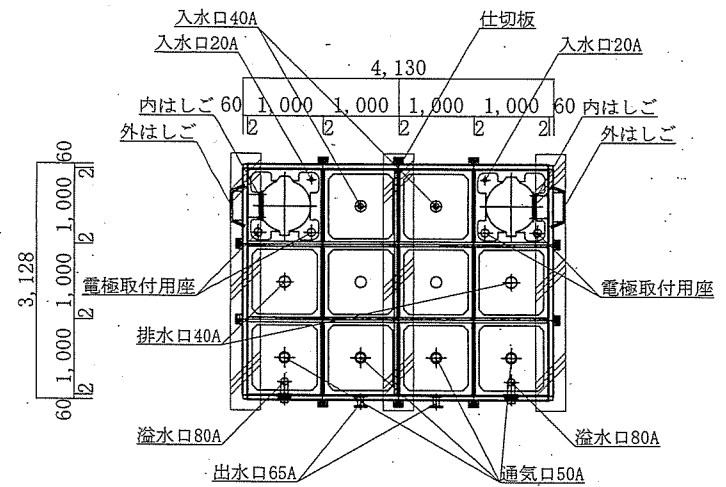
件名	駐屯地給水施設清掃				
図面名称	高架水槽平面図・断面図				
縮尺	図示	図面番号	5/6	作成年月日	令和7年6月26日
陸上自衛隊 大村駐屯地業務隊 管理科					



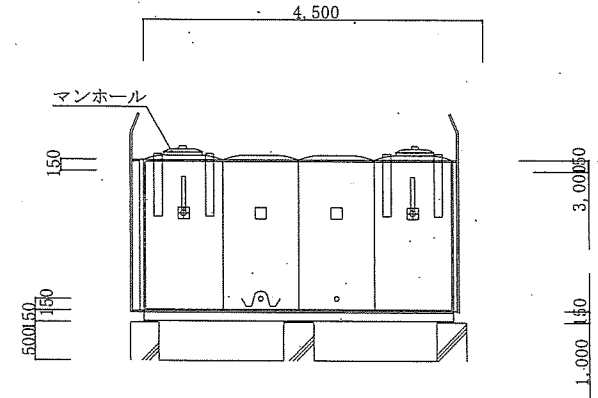
137号建物受水槽平面図 S=1/30



137号建物受水槽断面図 S=1/30



173号建物受水槽断面図断平面図 S=1/X



173号建物受水槽断面図断面図 S=1/X

件名	駐屯地給水施設清掃				
図面名称	137号・173号受水槽平面図・断面図				
縮尺	図示	図面番号	6 / 6	作成年月日	令和7年6月26日
陸上自衛隊 大村駐屯地業務隊 管理科					