

大村（7）145号建物空調機更新工事

業務隊長	管理科長	科付専門官	営繕主任	工事企画係	施設管理	管財係	電気係	設計
件名		大村（7）145号建物空調機更新工事						
図面名称		表紙						
図面番号		1 / 6		作成年月日		R7.7.11		
大村駐屯地業務隊 管理科営繕班								

仕 様 書

1 件 名 大村（7）145号建物空調機更新工事

2 場 所 長崎県大村市西乾馬場町416 陸上自衛隊大村駐屯地

3 履行期間 契約締結日 ～ 令和8年1月31日

4 概 要 パッケージ型空調機（ビル用マルチエアコン）の更新

5 一般事項

- 本仕様書は、陸上自衛隊大村駐屯地で実施される「大村（7）145号建物空調機更新工事」に適用する。
- 本仕様書に記載なき事項及び用語の定義については、以下によるものとする。
【国土交通省大臣官房官庁営繕部監修】
公共建築（改修）工事標準仕様書（機械設備工事編） 最新版
公共建築（改修）工事標準仕様書（電気設備工事編） 最新版
- 本工事の実施にあたり、仕様書と図面あるいは現地において、疑義、相違及び不明な点が生じた場合は、監督官と協議し、その指示に従うものとする。
- 請負者は作業にあたり、諸法規を遵守するとともに、その運営及び適用は請負者の負担と責任において実施する。
- 本工事の写真は、着工前、施工中、竣工後及び監督官の指示する箇所を撮影し、A4版写真帳に整理し、1部を監督官に提出するものとする。
- 工事場所及び指定された場所以外の無断立入り及び写真撮影は禁止する。
- 請負者は、関係法令に従って現場の管理に当たらせ、関係者の監督及び火災・盗難等の災害防止に十分な注意を払わせるとともに、現場においては常に整理整頓を行う。
- 本工事で使用する材料は全て新品とし、監督官の検査を受けた合格品のみ使用する。
- 本工事において電気及び水道を使用する場合は、請負業者側で準備すること。自衛隊の電気及び水道を使用する場合は、監督官に連絡の上、各種メーターを取付け、その使用料金を徴収する。

6 特記事項

(1) 共通事項

- 本仕様書に記載する数量については、計画数量のため、請負者は施工前に計測等を行うものとする。
- 本工事により発生した発生材（金属屑）は、駐屯地指定の発生材調書と共に監督官に引継ぎ、指示する場所に集積するものとする。また、金属屑以外の発生材は請負業者の負担において駐屯地外へ搬出し、適正に処分するものとする。
- 本工事の作業工程にあたっては、事前に監督官と調整するものとする。

(2) 配管工事

- 冷媒管の規格は、JCDA 0009（冷媒用断熱被覆銅管）による。
- 冷媒用断熱被覆銅管の断熱厚さは、液管を10mm以上、ガス管を20mm以上とする。
- 冷媒管の接続は、ろう付け又は溶接とする。

- 冷媒管の支持については、既設架台等を使用するものとし、請負者の負担において配管サドル等で固定する。
- 冷媒管の屋外露出部の外装については、ステンレス製ラッキング仕上げとする。
- 再使用する冷媒管は、窒素ガス等により管内を洗浄する。
- 冷媒管の配管完了後、気密試験を行い、漏れがないことを確認する。

(3) 空気調和設備工事

- 新設する空調機の仕様については、機器発注前に監督官に承認図等を提出し、承認を受けるものとする。
- 室外機の固定は、防振架台を既設室外機基礎にアンカーボルト等により固定し、防振措置を施すものとする。
- 室内外機の設置位置については、既設設置位置を標準とする。
- 室内外機の正面又は見やすい場所に、カッティングシート等により機器番号を表示するものとする。
- 室内機のドレン配管については、請負者の負担により既設集中ドレン配管に接続するものとする。
- 室内機の連絡配線及びリモコン用配線は既設再使用するものとする。
- 室内機の設置において、天井ボード補修が必要な場合は、請負者の負担で行うものとする。
- 空調機設置後、試運転調整を行うものとし、試験成績書を監督官に1部提出するものとする。

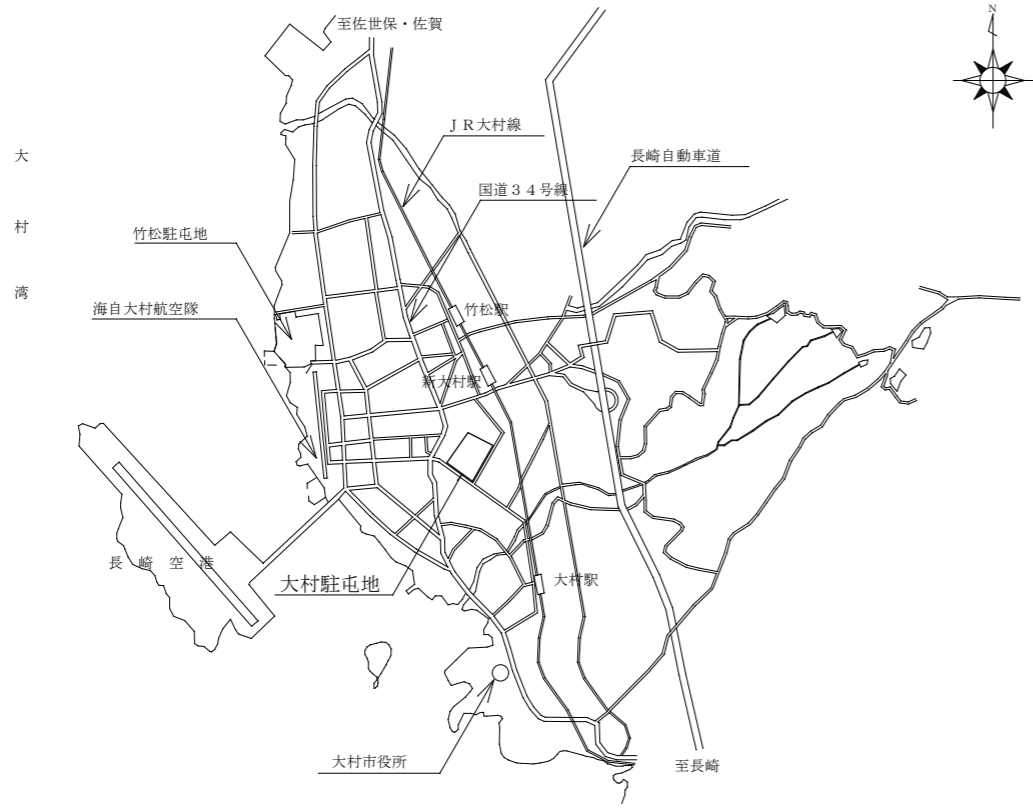
(4) 電気設備工事

- 絶縁電線の規格は、JIS C 3612（600V 耐燃性ポリエチレン絶縁電線）による。
- ケーブルの規格は、JIS C 3605（600V ポリエチレンケーブル）による。
- 鋼製電線管の規格は、JIS C 8305（厚鋼電線管）による。
- 可とう電線管の規格は、JIS C 8309（ビニル被覆二種金属製可とう電線管）による。
- 電線管の支持については、既設架台等を使用するものとし、請負者の負担において配管サドル等で固定する。
- 電気工事終了後、絶縁抵抗測定を行うものとし、試験成績書を監督官に1部提出するものとする。

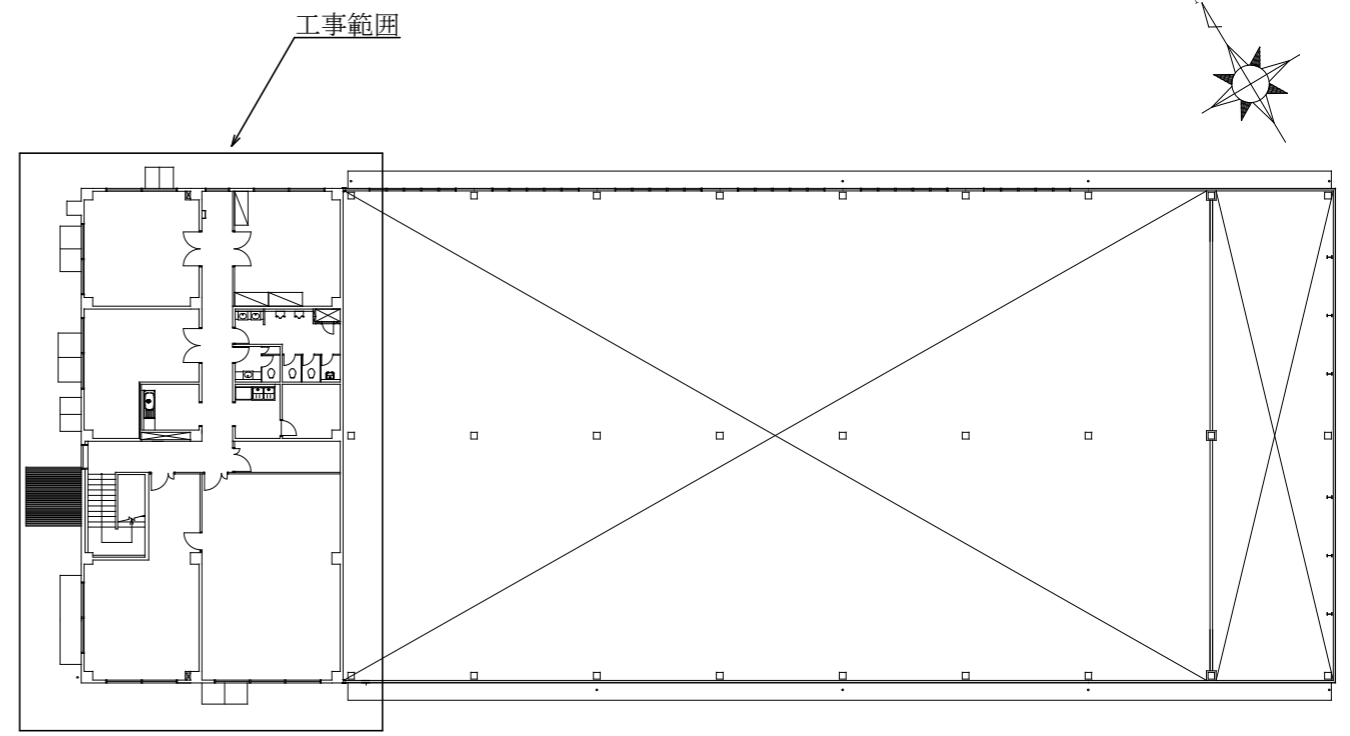
(5) 撤去工事

- 冷媒用フロンガスの処理については、「フロン排出抑制法」に基づき適正に行い、証明できる書類を監督官に1部提出するものとする。

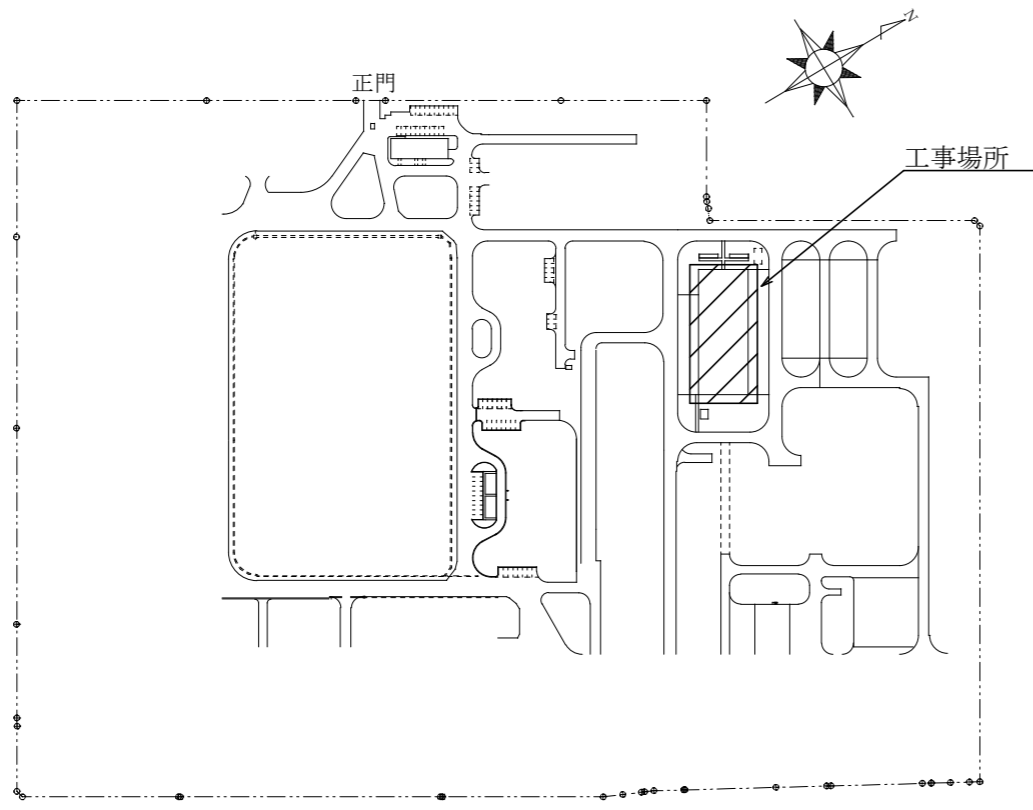
工事件名	大村（7）145号建物空調機更新工事				
図面名称	仕様書				
縮 尺	図示	作成年月日	R7.7.11	図面番号	2 / 6
大村駐屯地業務隊 管理科営繕班					



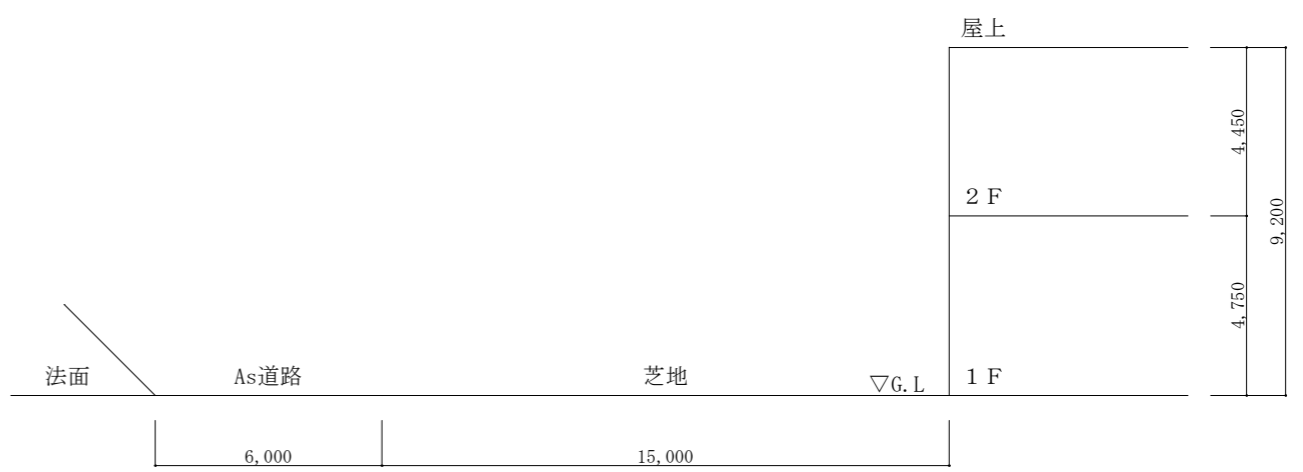
大村駐屯地案内図 S=None



145号建物平面図 S=1/400



大村駐屯地配置図 S=1/4000



145号建物断面参考図 S=1/200

工事件名	大村（7）145号建物空調機更新工事				
図面名称	案内図・配置図				
縮尺	図示	作成年月日	R7.7.11	図面番号	3 / 6
大村駐屯地業務隊 管理科宮繕班					

空調機器仕様一覧表 **撤去**

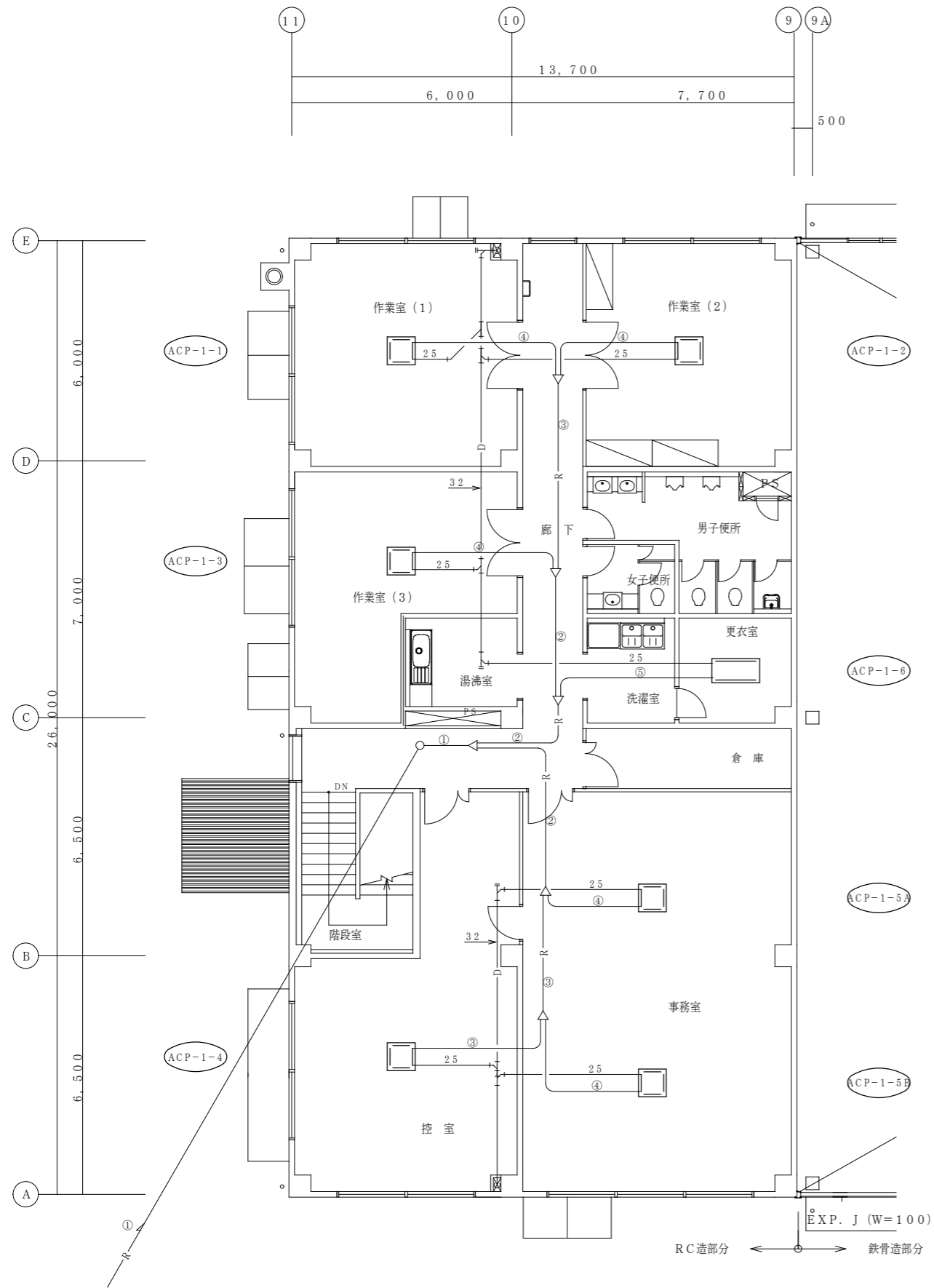
機器番号	名称	仕様	台数	備考
ACP-1	空冷ヒートポンプ	(室外機) 製造者 三菱電機株式会社	1	屋上
(OUT)	ビル用マルチエアコン	型式 PUHY-P450BM-B1 冷房能力 45.0kW 暖房能力:50.0kW		
ACP-1-1	(室内機)	天井埋込カセット型(4方向)	1	2階 作業室(1)
(IN)	製造者 三菱電機株式会社	型式 PLFY-P80AM-C 冷房能力 8.0kW 暖房能力 9.0kW 付属品 コントロールスイッチ		
ACP-1-2	(室内機)	天井埋込カセット型(4方向)	1	2階 作業室(2)
(IN)	製造者 三菱電機株式会社	型式 PLFY-P80AM-C 冷房能力 8.0kW 暖房能力 9.0kW 付属品 コントロールスイッチ		
ACP-1-3	(室内機)	天井埋込カセット型(4方向)	1	2階 作業室(3)
(IN)	製造者 三菱電機株式会社	型式 PLFY-P71AM-C 冷房能力 7.1kW 暖房能力 8.0kW 付属品 コントロールスイッチ		
ACP-1-4	(室内機)	天井埋込カセット型(4方向)	1	2階 控室
(IN)	製造者 三菱電機株式会社	型式 PLFY-P140AM-C 冷房能力 14.0kW 暖房能力 16.0kW 付属品 コントロールスイッチ		
ACP-1-5	(室内機)	天井埋込カセット型(4方向)	2	2階 事務室
(IN)	製造者 三菱電機株式会社	型式 PLFY-P45AM-C 冷房能力 4.5kW 暖房能力 5.0kW 付属品 コントロールスイッチ		
ACP-1-6	(室内機)	天井埋込カセット型(2方向)	1	2階 更衣室
(IN)	製造者 三菱電機株式会社	型式 PLFY-P28LMD-C 冷房能力 2.8kW 暖房能力 3.2kW 付属品 コントロールスイッチ		

空調機器仕様一覧表 **新設**

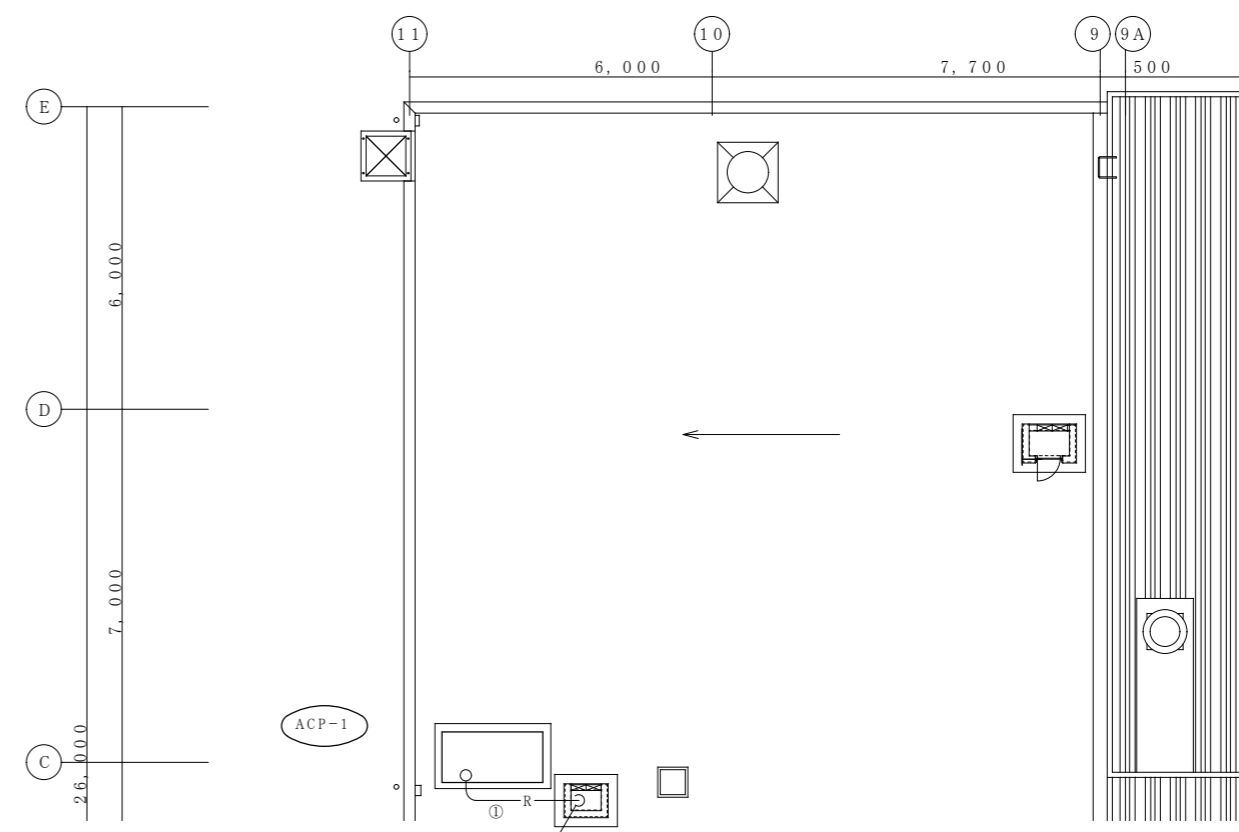
機器番号	名称	仕様	電気容量			台数	備考
			φ	V	kW		
ACP-1	空冷ヒートポンプ	(室外機) 冷房能力 45.0kW 圧縮機	3	200	13.7	1	屋上
(OUT)	ビル用マルチエアコン	暖房能力 50.0kW 送風機	3	200	0.66×2		
	(室外機・重耐塩害仕様)	付属品 防振架台、保護網					
ACP-1-1	(室内機)	型式 天井埋込カセット型(4方向) 送風機	1	200	53W	1	2階 作業室(1)
(IN)	冷房能力 8.0kW 暖房能力 9.0kW	付属品 コントロールスイッチ					
ACP-1-2	(室内機)	型式 天井埋込カセット型(4方向) 送風機	1	200	53W	1	2階 作業室(2)
(IN)	冷房能力 8.0kW 暖房能力 9.0kW	付属品 コントロールスイッチ					
ACP-1-3	(室内機)	型式 天井埋込カセット型(4方向) 送風機	1	200	53W	1	2階 作業室(3)
(IN)	冷房能力 7.1kW 暖房能力 8.0kW	付属品 コントロールスイッチ					
ACP-1-4	(室内機)	型式 天井埋込カセット型(4方向) 送風機	1	200	106W	1	2階 控室
(IN)	冷房能力 14.0kW 暖房能力 16.0kW	付属品 コントロールスイッチ					
ACP-1-5	(室内機)	型式 天井埋込カセット型(4方向) 送風機	1	200	53W	2	2階 事務室
(IN)	冷房能力 4.5kW 暖房能力 5.0kW	付属品 コントロールスイッチ(2台で1個)					
ACP-1-6	(室内機)	型式 天井埋込カセット型(2方向) 送風機	1	200	46W	1	2階 更衣室
(IN)	冷房能力 2.8kW 暖房能力 3.2kW	付属品 コントロールスイッチ					

※ 電気容量は参考値とする。

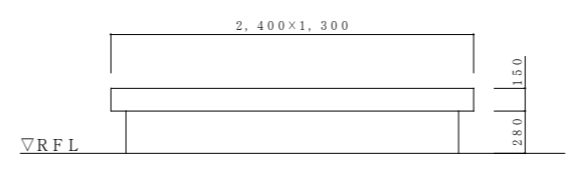
工事件名	大村(7)145号建物空調機更新工事				
図面名称	空調機器仕様一覧表				
縮尺	図示	作成年月日	R7.7.11	図面番号	4 / 6
大村駐屯地業務隊 管理科営繕班					



2階空調設備平面図 A3 S=1:150



屋上空調設備平面図 A3 S=1:150



室外機用基礎参考図 A3 S=1:50

屋外露出配管数量表 (参考)

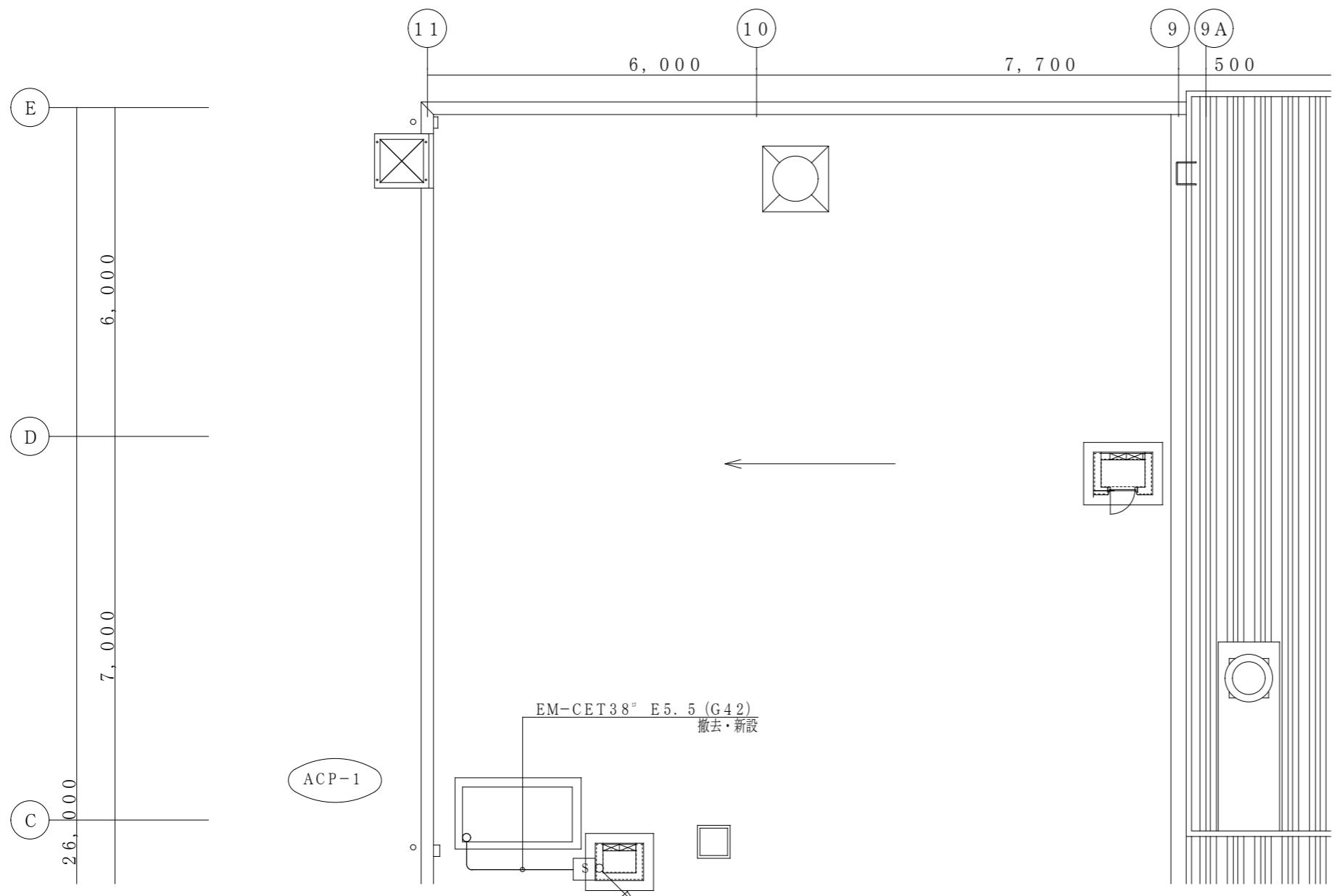
名称	規格等	数量
冷媒用断熱材被覆銅管	液管: 15.9φ ガス管: 38.1φ	3.0m
冷媒配管保温外装	ラッキングカバー (ステンレス製)	2.2m

冷媒管凡例

記号	液管 (φ)	ガス管 (φ)
①	15.9	38.1
②	12.7	25.4
③	9.5	19.1
④	9.5	15.9
⑤	6.4	12.7

- 工事内容
- ・太線部の空調機を撤去、新設する。
 - ・屋上の屋外露出冷媒配管 (保温外装板含む) を撤去、新設する。
 - ・室内の冷媒配管及びドレン配管は既設流用とする。

工事件名	大村 (7) 145号建物空調機更新工事				
図面名称	空調設備平面図				
縮尺	図示	作成年月日	R7.7.11	図面番号	5 / 6
大村駐屯地業務隊 管理科営繕班					



屋上電気設備平面図 A3 S=1:100

配管配線数量表 (参考)

名称	規格等	数量
厚鋼電線管	G42	2.5m
ビニル被覆金属製可とう電線管	F2WP 50	2.0m
CETケーブル	EM-CET38 E5.5"	5.0m

工事内容

- ・手元開閉器盤 (S-15) 2次側配管配線を撤去、新設する。
- ・電線管の支持材は再使用する。

工事件名	大村 (7) 145号建物空調機更新工事				
図面名称	屋上電気設備平面図				
縮尺	図示	作成年月日	R7.7.11	図面番号	6 / 6
大村駐屯地業務隊 管理科営繕班					