

駐屯地油分離槽汚泥汲取・処分

件名	駐屯地油分離槽汚泥汲取・処分						
図面名称	表紙						
縮尺	—	図面番号	1 / 3	作成年月日	令和7年 月 日		
業務隊長	管理科長	給排水係長	科付専門官	営繕主任	管財	工事企画	作成者
							防衛技官 浦中 琉汰
陸上自衛隊 大村駐屯地業務隊 管理科							

仕 様 書

- 1 件 名 : 駐屯地油分離槽汚泥汲取・処分
- 2 場 所 : 長崎県大村市西乾馬場町416 陸上自衛隊大村駐屯地
- 3 適用範囲 : 本仕様書は、大村駐屯地で実施する「駐屯地油分離層槽汚泥・汲取・処分」について適用する。

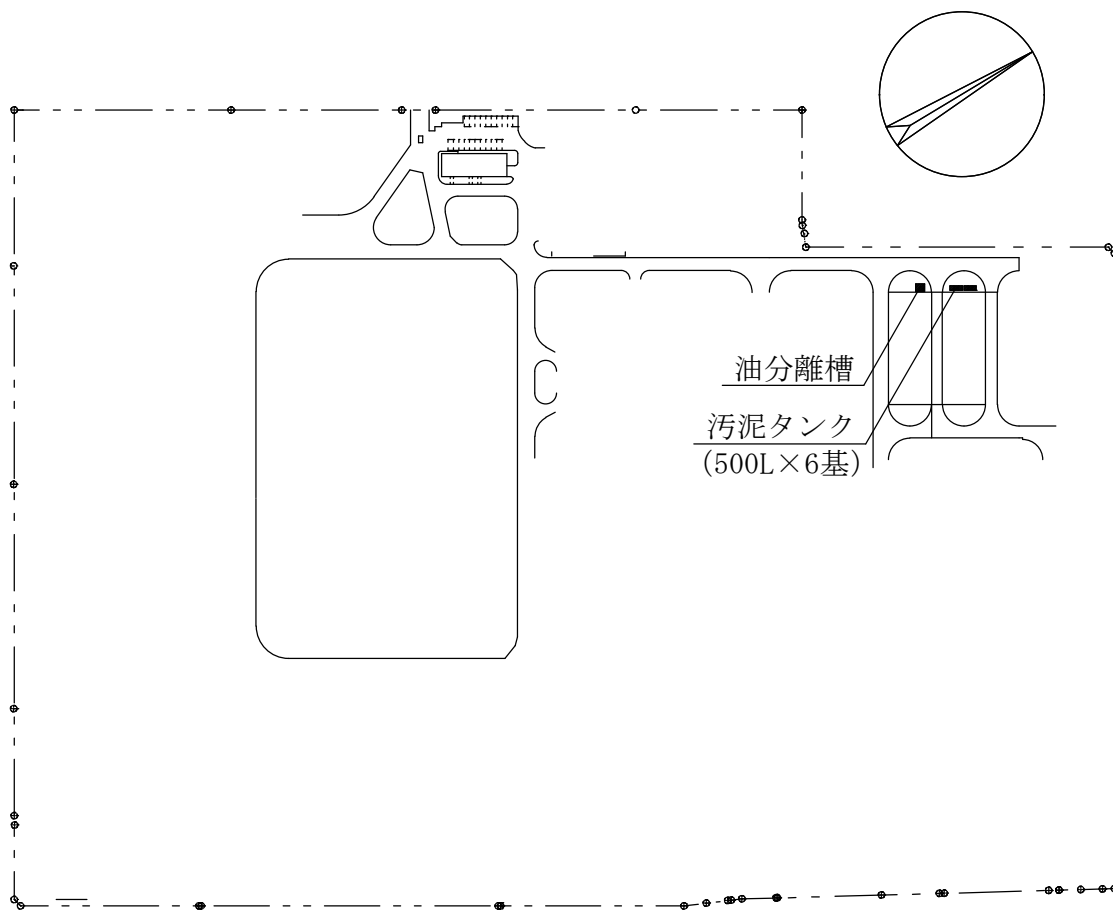
- 4 概 要
大村駐屯地で使用している油分離槽の汚泥汲み取り・処分を実施する。

数 量		汲取回数
油分離層	1個所 (処分予定数量 3.6 m ³)	年 3 回
汚泥タンク	6器 (処分予定数量 2.4 m ³)	

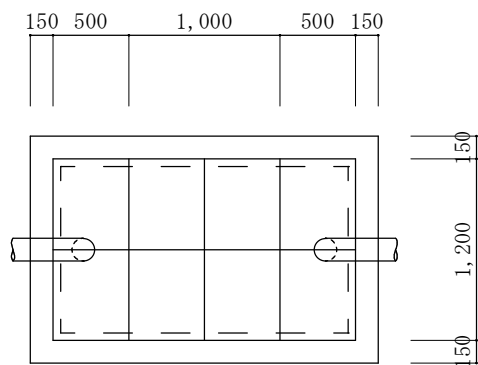
- 5 一般事項
- (1) 本作業は、仕様書その他、関係諸法規を遵守し、実施するものとする。
 - (2) 本作業において、自衛隊側の電気・水道水を使用した場合、請負業者は、その使用料を負担するものとする。
 - (3) 写真は、作業状況等を示す写真を撮影し工事用アルバムに整理して係官に1部提出するものとする。
 - (4) 作業場所及び指定された場所以外の立入りは禁止するものとする。
 - (5) 本作業に際し、駐屯地内の施設等に損傷を与えた場合は、請負業者側の責任において速やかに原形に復旧させるものとする。
 - (6) 駐屯地の諸規則を遵守して作業を行うものとする。
 - (7) その他疑義が生じた場合は、係官と調整の上実施するものとする。

- 6 特記事項
- (1) 汚泥汲取の細部日程については、係官と調整によるものとする。
 - (2) 上部油分及び下部沈殿汚泥をバキューム車により汲み取るものとする。
 - (3) 汲み上げた汚泥は、請負業者の責任において処分し、納期までに産業廃棄物管理票（マニフェスト）を提出するものとする。
 - (4) 本作業中、槽内や付帯設備等に異常が発見された場合は、速やかに係官へ報告するものとする。

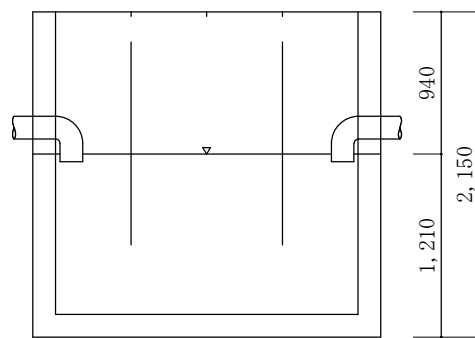
件 名	駐屯地油分離槽汚泥汲取・処分					
図面名称	仕様書					
縮 尺	—	図面番号	2 / 3	作成年月日	令和7年 月 日	
陸上自衛隊 大村駐屯地業務隊 管理科						



駐屯地配置図 1/X



油分離槽平面 1/50



油分離槽断面 1/50

件名	駐屯地油分離槽等汚泥汲取・処分					
図面名称	配置図・油分離槽平面・断面図					
縮尺	—	図面番号	3 / 3	作成年月日	令和7年	月 日
陸上自衛隊 大村駐屯地業務隊 管理科						