

公 告

分任契約担当官
陸上自衛隊大村駐屯地
第363会計隊大村派遣隊長 新谷 国洋

以下のとおり一般競争入札を実施するので、「入札及び契約心得」及び「契約条項」を承知のうえ参加されたい。

1 入札事項

契約実施計画番号	調 達 要 求 番 号	物 品 番 号	仕 様 書 番 号				
5S8C10101200	5SUY1A10084 0001		1				
品名 または 件名							
大野原演習場避雷針設置							
部品番号 または 規格							
仕様書のとおり							
使 用 器 材 名							
数 量	単 位	銘 柄	使 用 期 限 等	グ ル ー プ	指 定	検 査	包 装
1.00	ST						
納地または工事場所				引 渡 場 所			
大野原演習場				大村駐屯地業務隊管理科			
搬 入 場 所				納 期 また は 工 期			
総務科 大坪曹長 5 1 3				令和8年3月31日 (火)			

2 競争参加資格

次のいずれかであること
全省庁統一資格の「役務の提供等」に係る等級がA、B、C、D等級であること
防衛省競争参加資格の「電気工事」に係る等級がA、B、C等級であること
ただし、細部は注意事項による。

3 契約条項を示す場所

仕様書及び入札心得等については、第363会計隊大村派遣隊契約班及び西部方面隊ホームページに掲示する。

4 説明会及び入札執行の日時場所

説明会日時場所：
入札日時場所：令和8年2月27日（金）13時15分 大村会計隊 事務室

5 保証金

入札保証金：免除 契約保証金：免除

6 落札決定方式及び契約方式

落札決定方式：総品目総額 契約方式：一般競争

7 注意事項

他の項目については、別紙による。

1 入札参加資格者

- (1) 予算決算及び会計令第70条の規定に該当しない者であること。なお、未成年者、被保佐人又は被補助人であって、契約締結のために必要な同意を得ている者は、同条中、特別の理由がある場合に該当する。
- (2) 予算決算及び会計令第71条の規定に該当しない者であること。
- (3) 令和7・8・9年度全省庁統一競争参加資格「役務の提供等」のD等級以上又は防衛省参加資格の「電気工事」のC等級以上のいずれか一つを有する者であること。
- (4) 大臣官房衛生監、防衛政策局長、防衛装備庁長官及び陸上幕僚長から「装備品等及び役務の調達に係る指名停止等の要領」に基づく指名停止の措置を受けている期間中の者でないこと。
- (5) 前号により現に指名停止を受けている者と資本関係又は人的関係のある者であって、当該者と同種の物品の売買又は製造若しくは役務請負について防衛省と契約を行おうとする者でないこと。
- (6) 原則、現に指名停止を受けている者の下請負については認めない。ただし、真にやむを得ない事由を該当する省指名停止権者が認めた場合には、この限りでない。
- (7) 入札等参加者心得に定める「暴力団排除に関する誓約事項」に基づく誓約を行った者であること。
- (8) 競争参加資格審査結果通知書(写)を期限までに提出し、確認を受けている者

2 公告の提示場所：陸上自衛隊 西部方面隊ホームページ (<http://www.mod.go.jp/gsdf/wae>)・大村駐屯地・竹松駐屯地・相浦駐屯地・海自大村航空基地及び大村・諫早・長崎・佐世保の各商工会議所

3 契約条項及び入札参加者心得を示す場所：陸上自衛隊 大村駐屯地第363会計隊大村派遣隊・西部方面隊ホームページ

4 落札決定方法

- (1) 総品目総額(税抜き)とし、総品目総額(税抜き)が当隊所定の予定価格制限の範囲内の最低入札者を落札者とする。なお、落札となるべき最低入札者が2人以上ある場合は、くじ引きにより落札者を決定する。
- (2) 総品目総額(税抜き)が予定価格に達しない場合は、再度入札を実施する。

5 保証金に関する事項

- (1) 入札保証金：免除
ただし、落札者が契約を締結しない場合は、落札金額の100分の5以上を違約金として徴収する。
- (2) 契約保証金：免除
ただし、契約者がその契約上の義務を履行しない場合は、契約金額の100分の10以上を違約金として徴収する。

6 入札方法

- (1) 落札決定に当たっては、入札書に記載された当該金額の10% (軽減税率対象品目については8%) に相当する額を加算した金額をもって契約金額とするので、各入札者は消費税課税、免税事業者を問わず見積もった金額の110分の100 (軽減税率対象品目については108分の100) に相当する金額を入札書に記載すること。
- (2) 入札書下部余白に「当社(私・個人の場合)、当団体(団体の場合)は上記公告に対して「入札及び契約心得」及び「標準契約書等」の契約条項等を承諾の上入札致します。また「入札及び契約心得」に定める暴力団排除に関する事項について誓約します。」と記載すること。記載がない場合、競争参加者として認めない。

7 入札の無効

- (1) 競争参加の資格のない者のなした入札
- (2) 電話・電報・FAX等による入札
- (3) 入札金額、入札者名称等がない入札並びに判別し難い入札
- (4) 1(7)について、入札者が実施した誓約に虚偽があった場合又は誓約に反する事態が生じた場合
- (5) その他入札に関する条項に違反した入札

8 契約書等作成

- (1) 契約者は決定後、契約金額により「駐屯地用標準契約書等」の様式により作成する。
- (2) 適用する契約条項
「役務請負契約条項」
「談合等の不正行為に関する特約条項」
「暴力団排除に関する特約条項」

9 その他

- (1) 入札参加希望者は、10 問い合わせ先の会計隊まで入札参加希望の一報を入れること。FAX又はメールの場合、2営業日経過後に返答のない場合は再度電話等で連絡をお願いします。また入札参加希望者は令和8年2月26日(木)12時00分までに、会計隊まで競争参加資格審査結果通知書(写)を提出(FAX又はメール可)すること。資格確認後、入札書等の必要書類をFAX又はメールにより送付する。
- (2) 入札を委任する場合は、入札開始前までに「委任状」を提出すること。
- (3) 郵便による入札の場合は、令和8年2月27日(金)11時00分までに必着すること。この際、第363会計隊大村派遣隊の担当者へ連絡を確実に実施すること。入札書を封筒に入れて、その封筒の表に氏名(法人の場合はその名称又は商号)及び「入札書在中」と記入すること。また、入札金額が同額になる場合は当該入札に関係のない職員により抽選を実施する。郵便による入札参加者がいる場合の再度入札日時については、別途連絡する。
- (4) 「入札等参加者心得」を承知の上参加すること。
- (5) 最低価格の入札金額が契約等担当官等の定める調査基準額に該当する場合は、入札価格の内訳書等といった積算資料等を提出していただくよう依頼する可能性があります。積算資料等の提出に応じていただけない場合又は不十分な場合は、その旨説明を求める可能性があります。積算資料等の提出・説明に応じない場合又は不十分な場合は、「契約の内容に適合した履行がされないおそれがある」ものとして落札者としなない可能性があります。

10 問い合わせ先

〒856-8516 長崎県大村市西乾馬場町416 陸上自衛隊大村駐屯地

入札に関する事項 : 第363会計隊大村派遣隊 契約班 勝本

TEL 0957-52-2131 (内線 347)

FAX 0957-52-2131 (内線 344)

メール: 363fin_omuradet_wafin_wa@inet.gsdf.mod.go.jp

仕様書に関する事項 : 業務隊管理科 演習場管理班 山下

TEL 0957-52-2131 (内線 385)

大村（R 7）大野原演習場避雷針設置

件名	大村（R 7）大野原演習場避雷針設置				
図面名称	表紙				
図面番号	1 / 5		作成年月日	令和 8 年	2 月 3 日
業務隊長	総務科長	隊本部班長	訓練	管理科長	作成者
					防衛技官 山下 祐徳
大村駐屯地業務隊 管理科演習場管理班					

仕 様 書

1 件 名

大村（R7）大野原演習場避雷針設置

2 場 所

長崎県東彼杵郡東彼杵町無番地 陸上自衛隊 大野原演習場

3 概 要

避雷針設置・・・・・・・・・・1式

4 一般事項

- (1) 本工事は、本設計図書による他、国土交通省大臣官房官庁営繕班監修「公共建築改修工事標準仕様書（建築、機械設備、電気設備工事編）現行版」（以降共通仕様書という。）及び関係規則を遵守して実施するものとする。
- (2) 本工事に際して、疑義が生じた場合は監督官と協議してその指示に従うものとする。
- (3) 本仕様書等に記載無き事項といえども、施工上及び技術的に当然実施すべき事項については請負業者の負担において実施するものとする。
- (4) 演習場施設への入出門及び工事の実施にあたっては、演習場規則で定められた手続きを行うとともに、それに従うものとする。
- (5) 本工事に際して、十分な安全対策を行い、作業員に対しては機会あるごとに注意喚起するものとする。
- (6) 本工事に際して、他の施設に損傷を与えないよう十分注意し、万一損傷を与えた場合は、速やかに監督官へ報告するとともに、請負業者の責任において現状に復旧するものとする。
- (7) 本工事の写真は、カメラ(カラー)又はデジタルカメラ使用し、施工前、施工中、施工後、主要な作業状況、隠ぺい箇所及び監督官の指示する箇所を撮影し、簿冊に整理して監督官に1部提出する。また、ネガ又はデジタルカメラの電子データは完成検査終了後、請負業者の責任において確実に処分するものとする。
- (8) 本工事で生じた発生材は、関係法令に基づき、請負業者の責任において全て校外に搬出し処分するものとする。その際、産業廃棄物管理票（E票）の写しを速やかに監督官に提出するものとする。

5 特記事項

(1) 作業内容は、下表のとおりとする。

作業内容	規格等（下記品又は同等品以上）	数量	備考
避雷針新設	コンクリート柱12-19-10根かせ付バンド共 避雷針（突針） LR1クロムメッキ 支持管 STK400 支持管取付金物 コン柱用 48.6φ 支持管取付金物 コン柱用 48.6φ底板付 接地銅板 t1.5*900*900mm 銅板 導線取付金物 取付バンド共 端子箱 露出・接続端子付 TB-SS1 接地極埋設標 避雷導線	1式	

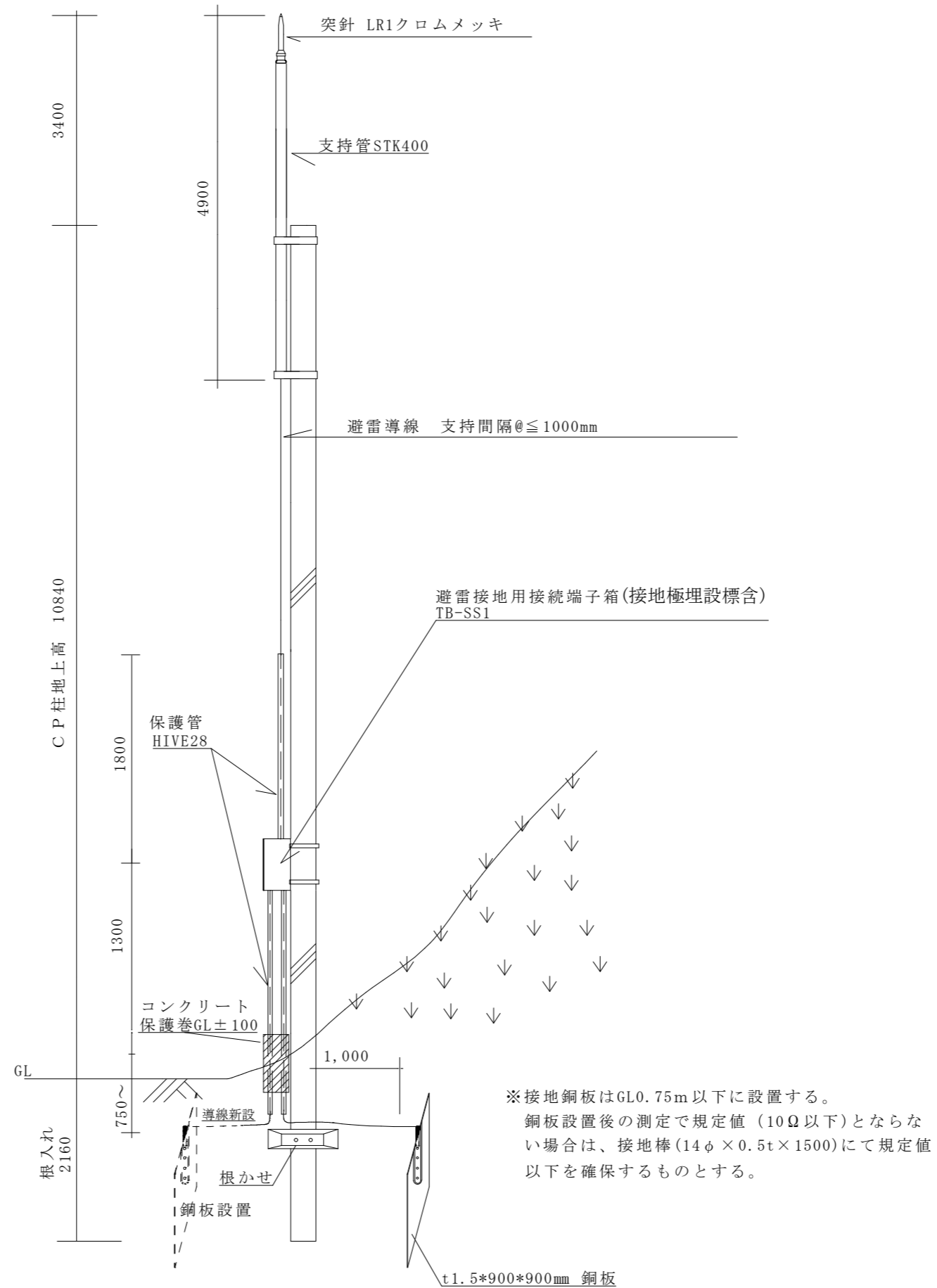
- (2) 本工事施行に際し、細部位置については監督官と協議の上実施するものとする。
- (3) 本工事施工に際し、接地抵抗値は10Ω(A種)以下とする。
- (4) 本工事施工後、接地抵抗測定を実施しその結果表を監督官に1部提出するものとする。
- (5) 工事施工箇所は、建柱車等を用いて施工するものとする。

件 名	大村（R7）大野原演習場避雷針設置				
図面名称	仕様書				
縮 尺	—	作成年月日	8.2.3	図面番号	2 / 5
大村駐屯地業務隊 管理科演習場管理班					



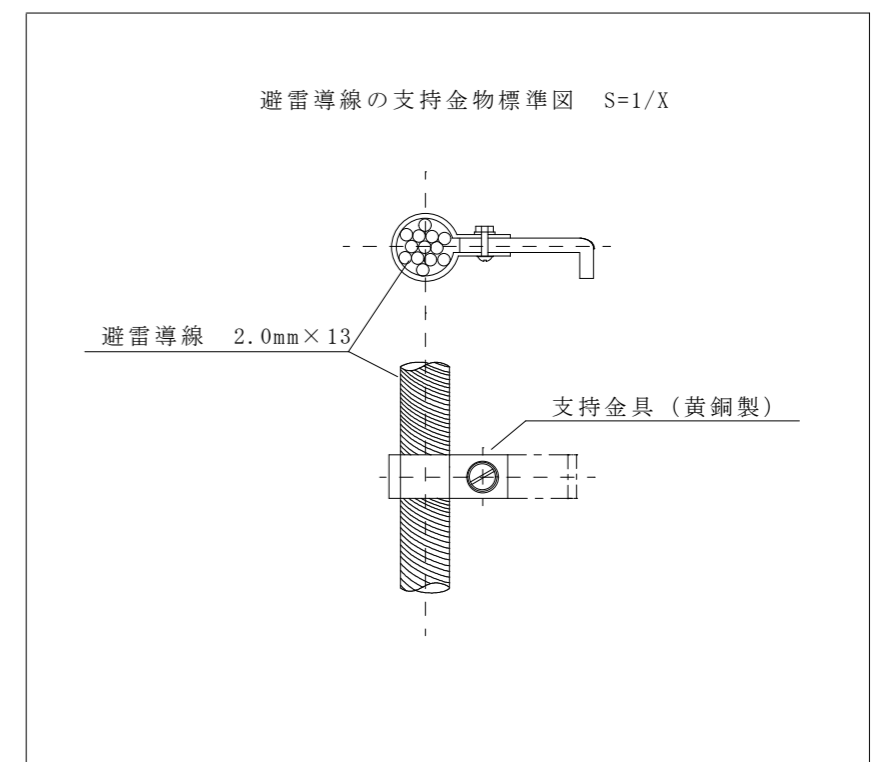
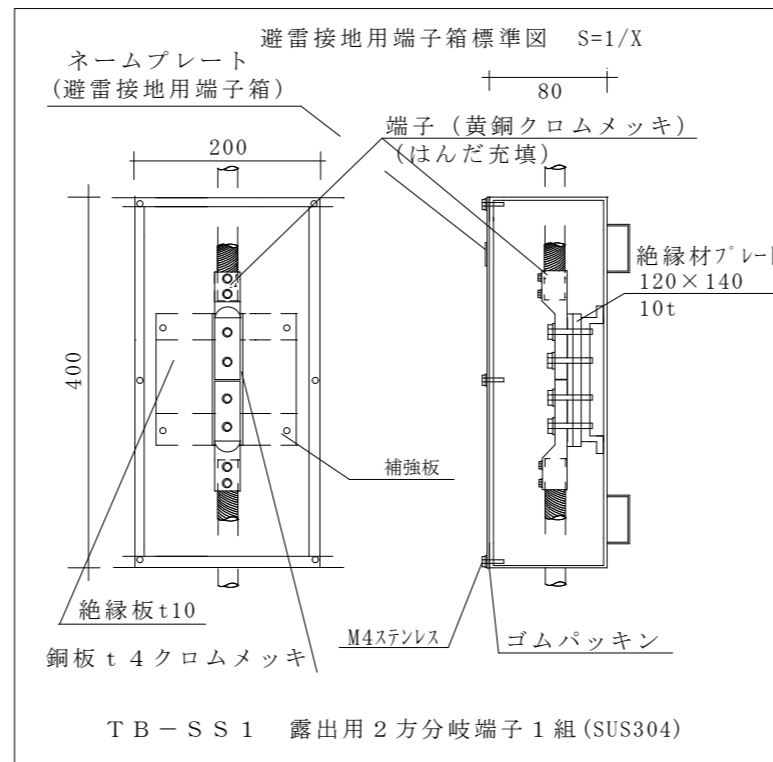
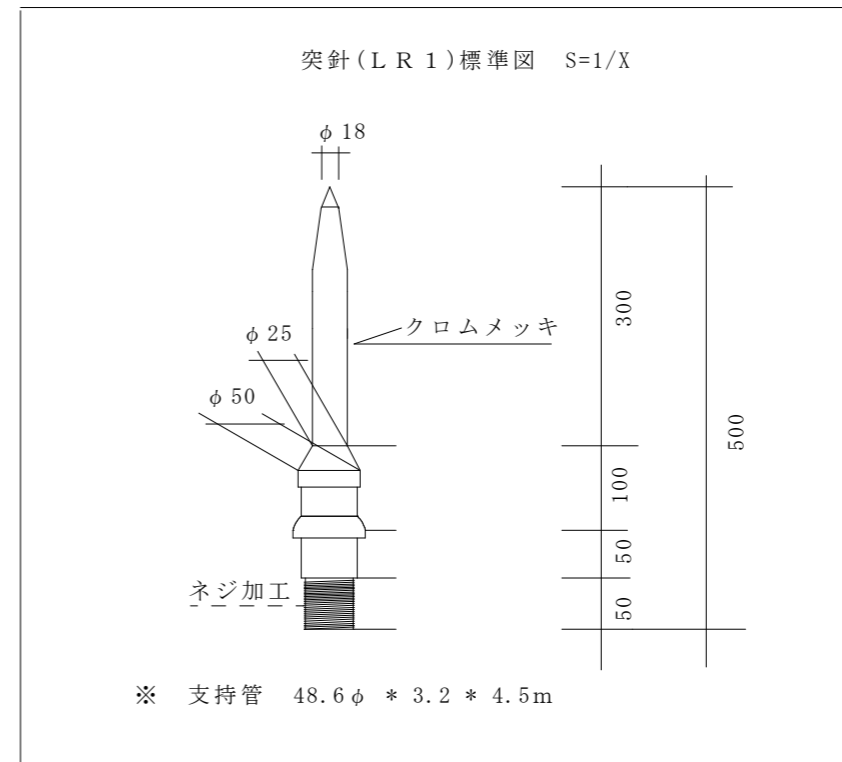
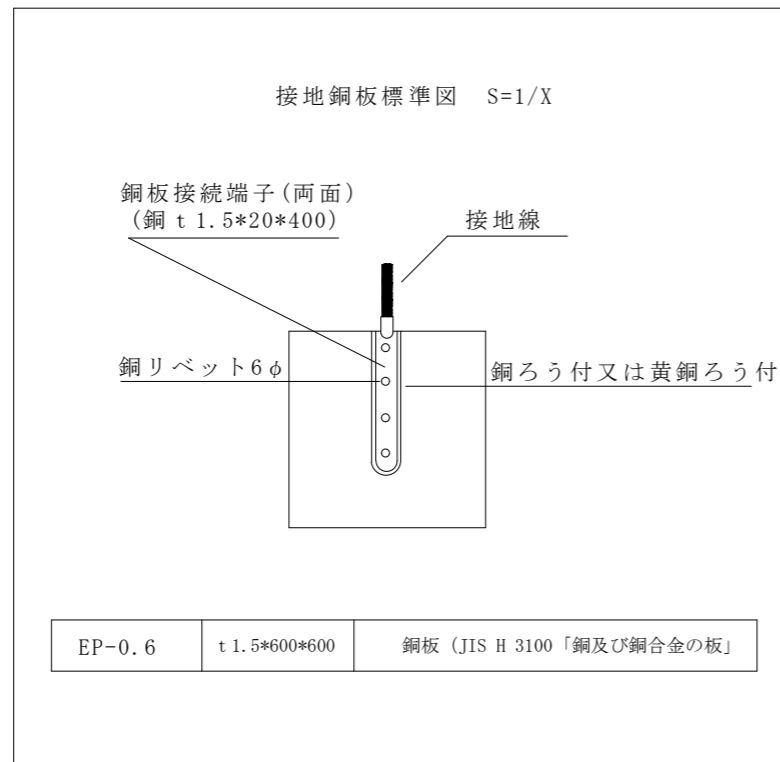
大野原演習場案内図 S = 1 : X

件名	大村（R7）大野原演習場避雷針設置				
図面名称	案内図				
縮尺	—	作成年月日	8.2.3	図面番号	3 / 5
大村駐屯地業務隊 管理科演習場管理班					



避雷針設置立面図 S = 1 / X

件名	大村(R7)大野原演習場避雷針設置				
図面名称	避雷針設置立面図				
縮尺	—	作成年月日	8.2.3	図面番号	4 / 5
大村駐屯地業務隊 管理科演習場管理班					



件名	大村(R7)大野原演習場避雷針設置				
図面名称	設置機器標準図				
縮尺	—	作成年月日	8.2.3	図面番号	5 / 5
大村駐屯地業務隊 管理科演習場管理班					