

上五島（7）駐在員事務所便所洋式化

業務隊長	管理科長	科付専門官	営繕主任	工事企画係	施設管理	管財係	電気係	設計
		件名	上五島（7）駐在員事務所便所洋式化					
		図面名称	表紙					
		図面番号	1 / 4	作成年月日	令和8年1月7日			
大村駐屯地業務隊 管理科営繕班								

仕 様 書

1 件 名 上五島（7）駐在員事務所便所洋式化

2 場 所 長崎県南松浦郡新上五島町有川郷字江向2314-9 上五島駐在員事務所

3 概 要

- (1) 和式便器を洋式便器に取替 2箇所
- (2) トイレブース取替 1箇所
- (3) 温水便座用コンセント取付 2箇所

4 一般事項

- (1) 本作業は、本仕様書によるほか、国土交通省大臣官房庁営繕部監修「公共建築（改修）工事標準仕様書（建築工事編）（電気設備工事編）（機械設備工事編）」及び関係諸法規、メーカー仕様等を遵守して実施するものとする。
- (2) 本作業に際して、疑義が生じた場合は、係官と協議してその指示に従うものとする。
- (3) 本仕様書等に記載なき事項といえども、取り合い状及び技術的に当然実施すべき事項については、請負業者の負担において実施するものとする。
- (4) 本作業に際して、十分な安全対策を行い、作業員に対して注意喚起するものとする。
- (5) 本作業に際して、他の施設に損傷を与えないように十分注意し、万一損傷を与えた場合は、速やかに係官に報告するとともに、請負業者の責任において原状に復旧するものとする。
- (6) 本作業の写真は、カメラ又はデジタルカメラにより、取替前、取替中、取替後、主要な作業状況、取替後隠ぺいとなる箇所及び係官の指示する箇所を撮影し、A4版工事写真帳に整理したうえ、係官に1部提出するものとする。
- (7) 本作業で生じた発生材のうち、係官が指示する鉄屑等については、種類毎に整理したうえ、指定場所へ整理整頓し、所定の調書を添えて官側へ引き継ぐものとする。その他の発生材は、関係法令に基づき、請負者の責任においてすべて構外に搬出し、処分するものとする。また産業廃棄物については、 manifests (E票) の写しを監督官に提出するものとする。
- (8) 本作業においては、原則として電気及び水は官給しないものとする。使用する場合は、係官と調整の上、所要の手続きを実施して使用すること。また、使用に要した費用は請負業者の負担とする。
- (9) 本作業に使用する材料は全て新品とし、係官の検査または、書面による承認を受け、合格したものを使用する。
- (10) 本仕様書に記載されている寸法等は標準寸法であり、原寸等を確認し作業するものとする。

5 特記事項

- (1) 和風便器撤去後、床スラブを鉄筋等で補強しモルタルで補修し防水処置を施すものとする。
- (2) 床仕上げは、既設モザイクタイルに近似色調とし、不陸のないように仕上げるものとする。
- (3) トイレブースは、パネル厚40mmメラミン化粧板とし、承認図を提出し、係官の承認を受けるものとする。

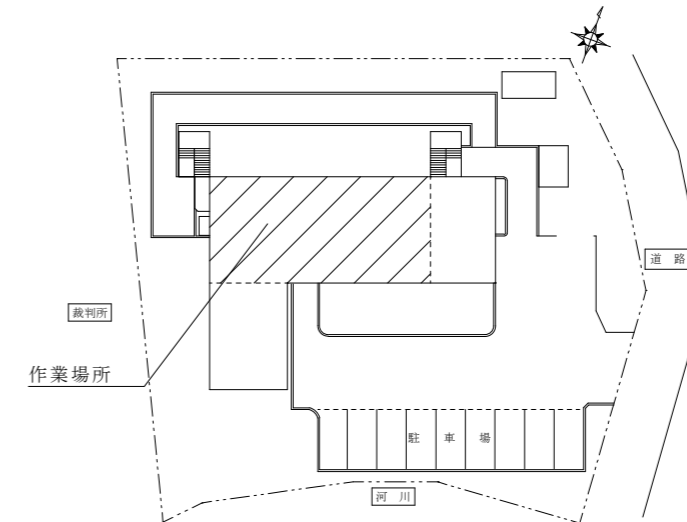
(4) 衛生器具等使用器材は、下表のとおり又は同等品とする。

品 名	参 考 規 格
便器	CS400B (TOTO社製)
密結タンク	SH400BA (TOTO社製)
温水便座	TCF587 (TOTO社製)
紙巻器	YH117 (TOTO社製)

- (5) 新設コンセントの取付位置については、FL+400を基準とする。
- (6) 電気工事終了後は、絶縁測定を行い報告書を提出すること。

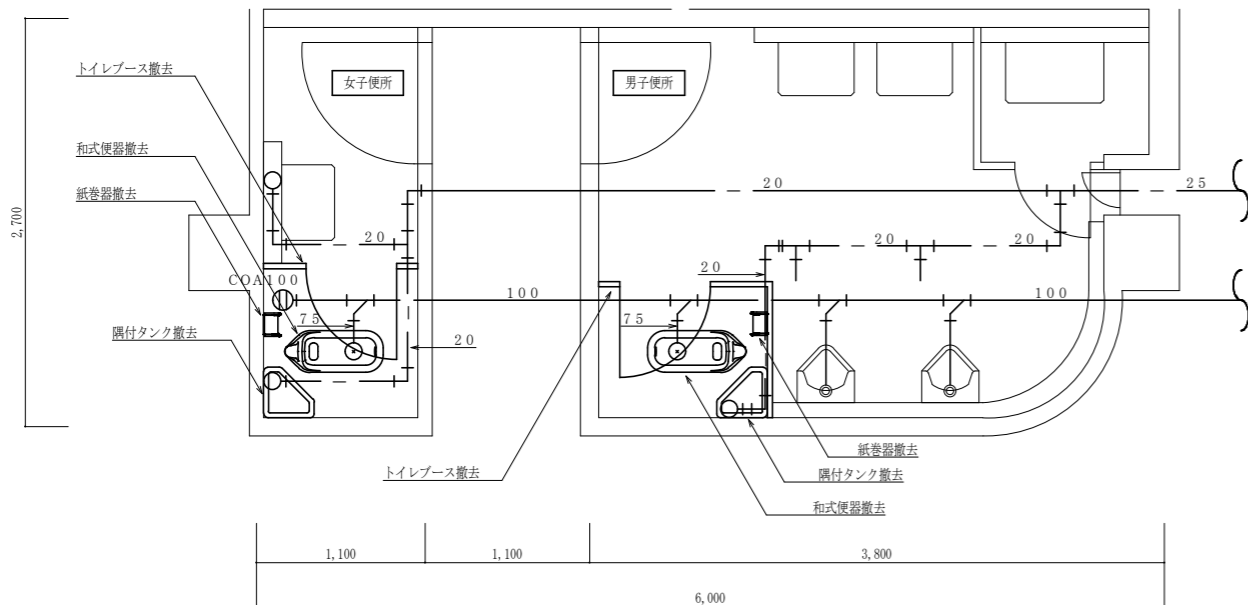


上五島駐在員事務所案内図 S=N. S

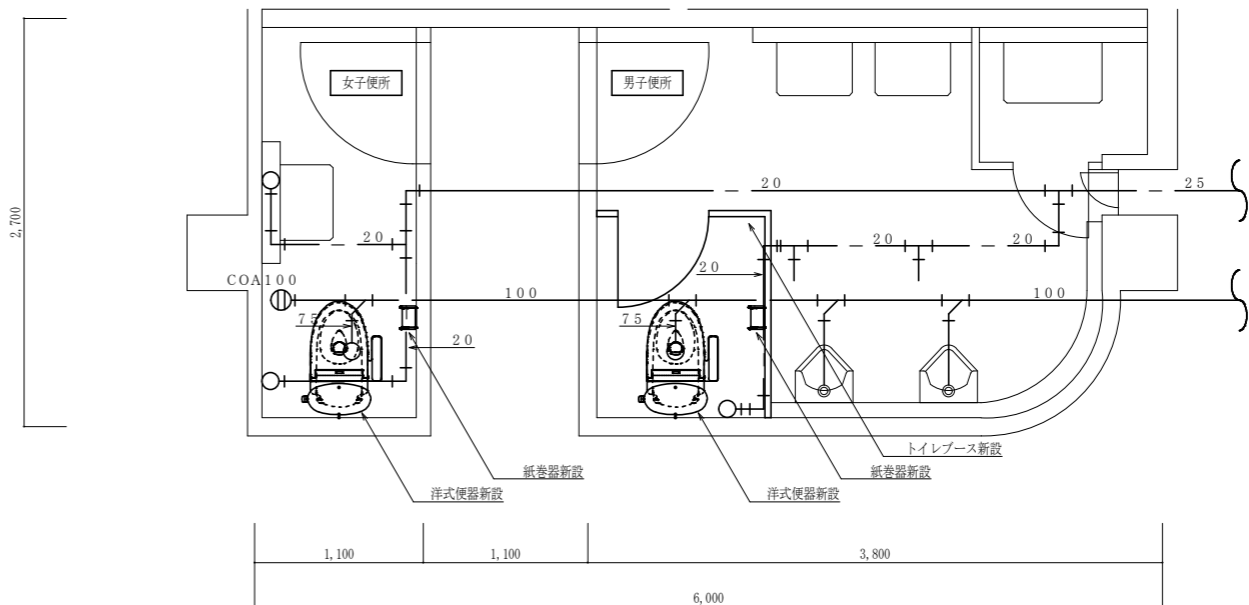


上五島駐在員事務所配置図 S=1/800

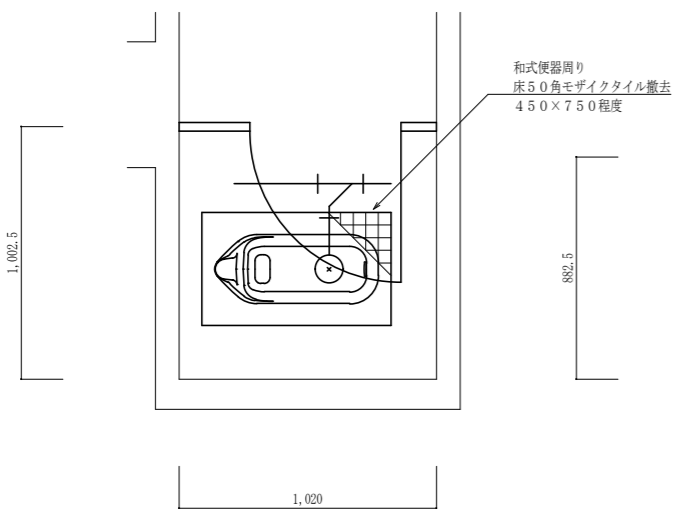
工事件名	上五島（7）駐在員事務所便所洋式化				
図面名称	仕様書 案内図 配置図				
縮 尺	図示	作成年月日	R8.1.7	図面番号	2 / 4
大村駐屯地業務隊 管理科営繕班					



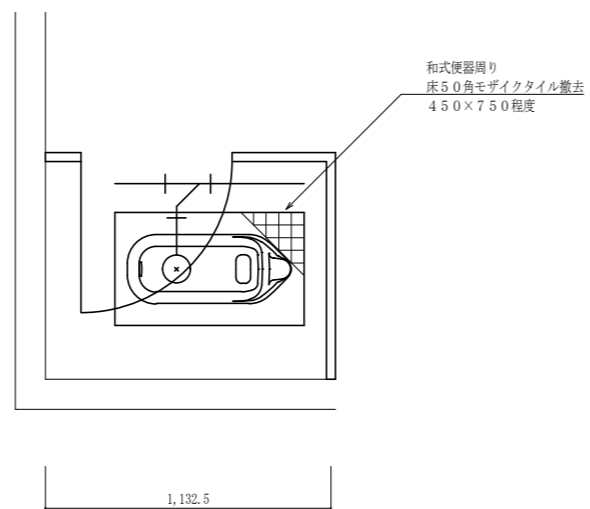
便所平面図 (撤去) S = 1 / 50



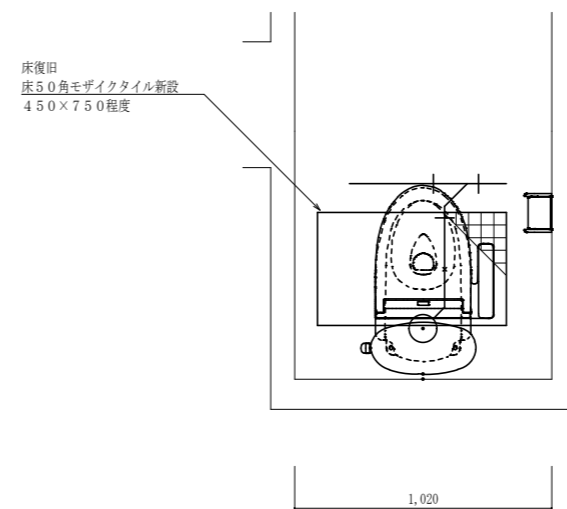
便所平面図 (取替後) S = 1 / 50



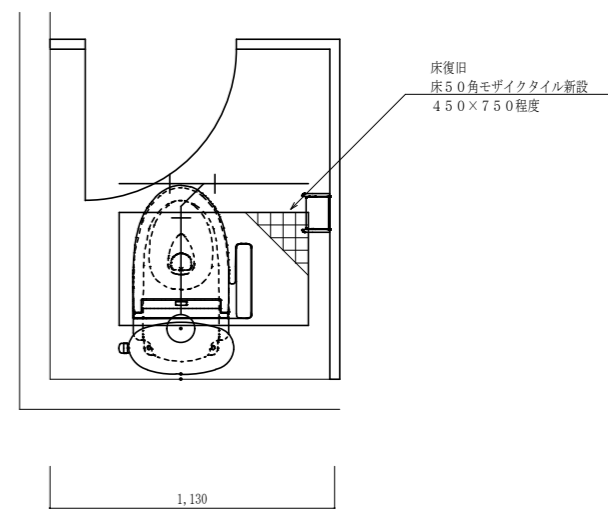
女子便所詳細図 (撤去) S = 1 / 30



男子便所詳細図 (撤去) S = 1 / 30



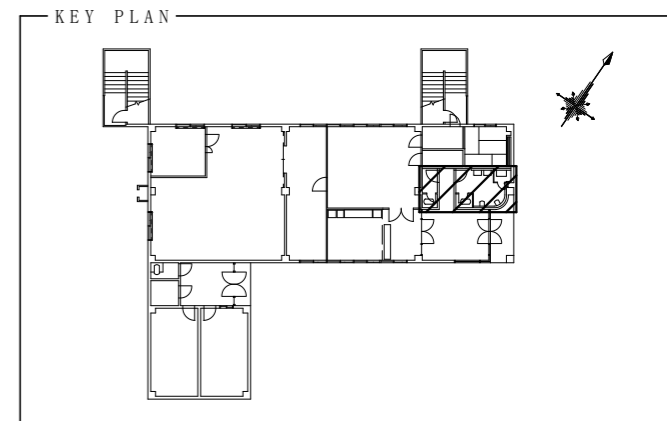
女子便所詳細図 (取替後) S = 1 / 30



男子便所詳細図 (取替後) S = 1 / 30

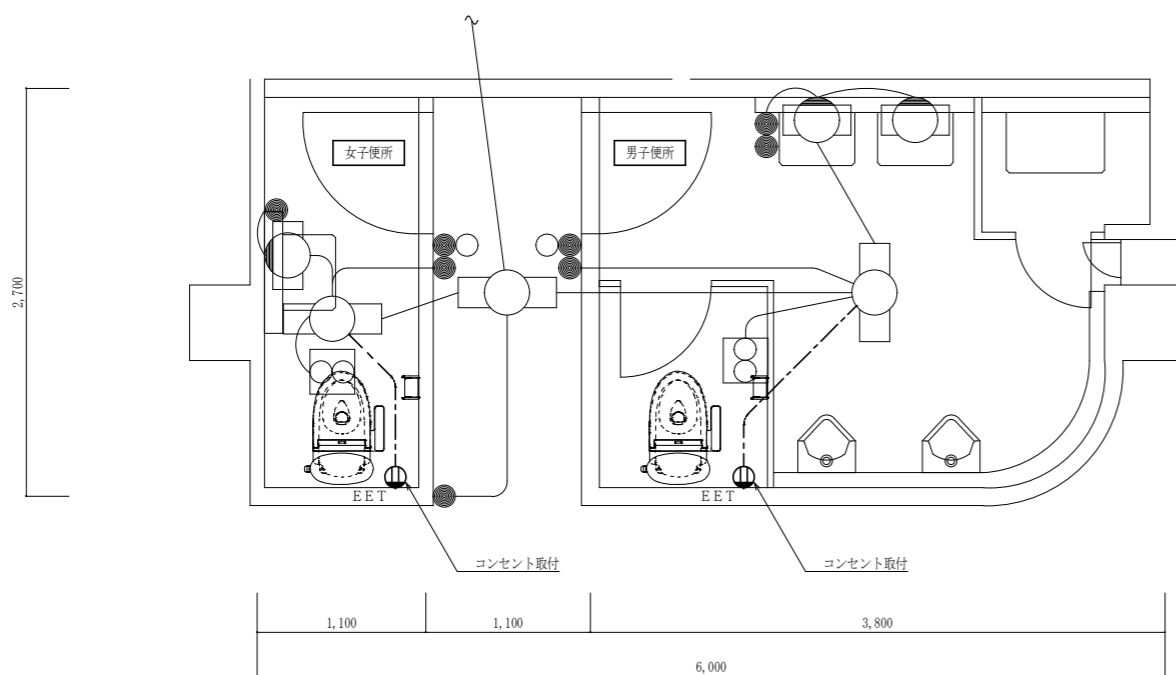
新設建具表

名称	男子便所トイレブース	
形状		
数量	1	
材質・見込	メラミン化粧板張り、ペーパーコア芯、見込み40 金物等：製造メーカー仕様による	

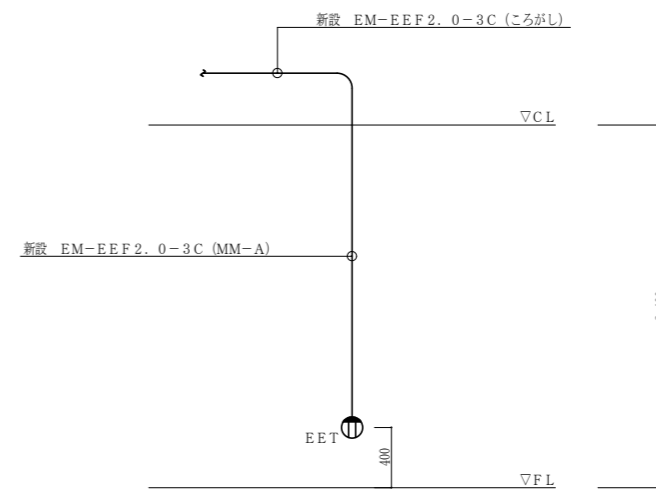


工事件名	上五島(7)駐在員事務所便所洋式化				
図面名称	上五島駐在員事務所 便所平面図				
縮尺	図示	作成年月日	R8.1.7	図面番号	3 / 4
大村駐屯地業務隊 管理科営繕班					

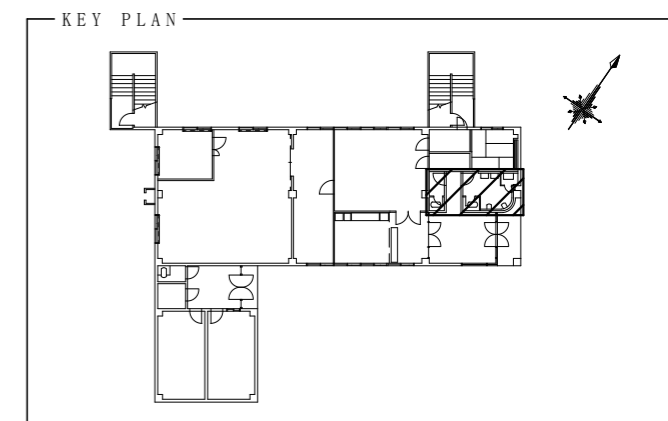
記号	名称	摘要
-----	ケーブル天井内ころがし配線	EM-EEF2.0mm-3C
⊕ EET	埋込コンセント	2P15A×1 E付 ET付



コンセント設備平面図 (取替後) S = 1 / 5 0



コンセント取付正面図 (参考) S = 1 / 5 0



工事件名	上五島 (7) 駐在員事務所便所洋式化				
図面名称	上五島駐在員事務所 コンセント設備平面図				
縮尺	図示	作成年月日	R8.1.7	図面番号	4 / 4
大村駐屯地業務隊 管理科営繕班					