

調達要求番号：

陸 上 自 衛 隊 仕 様 書			
物品番号		仕 様 書 番 号	
使用済車両売払い		G V - Z 0 0 1 0 1 3 D	
		防衛大臣承認	年 月 日
		作 成	平成30年 6月13日
		変 更	令和 6年 3月28日
		作成部隊等名	補給統制本部 火器車両部

1 総則

1.1 適用範囲

この仕様書は、陸上自衛隊において実施する使用済車両の売払い（以下，“売払い”という。）について規定する。

1.2 用語及び定義

この仕様書で用いる用語及び定義は、次によるほか、GLT-CG-Z000001による。

1.2.1

使用済車両

陸上自衛隊で不用となった車両のことをいう。

1.2.2

自動車リサイクル券

使用済自動車の再資源化等に関する法律（以下，“法律”という。）に規定されるリサイクル料金の構成要素を含んだものをいう。

1.2.3

引取り

法律に規定される使用済自動車の引取りを行う工程をいう。

1.2.4

解体・破砕

法律に規定される解体工程及び破砕（溶解を含む。）工程をいう。

1.2.5

自衛隊等の敷地

陸上自衛隊が活動の拠点とし、車両を使用・整備する施設をいう。

1.2.6

売払い車両

陸上自衛隊が契約の相手方に対し、解体・破砕を前提に引き渡した車両をいう。

1.3 引用文書等

1.3.1 引用文書

この仕様書に引用する次の文書は、この仕様書に規定する範囲内において、この仕様書の一部を成すものであり、入札書又は見積書の提出時における最新版とする。

a) **仕様書**

GLT-CG-Z000001 陸上自衛隊装備品等一般共通仕様書

b) **法令等**

使用済自動車の再資源化等に関する法律（平成14年法律第87号）

使用済自動車の再資源化等に関する法施行令（平成14年政令第389号）

入札及び契約心得〔陸幕会第317号（27. 3. 5）別冊第1〕

1.3.2 **関連文書**

不用決定した物品（供与品を除く。）の売払いについて（通達）〔陸幕4第275号（44. 10. 1）〕

**2 売払いに関する要求**

2.1 **一般的要求事項**

一般的要求事項は、次による。

- a) 契約の相手方は、法律に示す4つの業種の資格（引取業、フロン類回収業、解体業、破砕業）をもつ者又は引取業の資格をもち、他の3つの業種を他の業者に下請けさせる場合は、入札開始前までに“下請負承認申請書”を提出し、承認を受ける。
- b) 契約の相手方は、過去の売払い車両の解体・破砕及び売払いにおける解体証明書又は破砕証明書が履行期限を超えて未提出の状態であってはならない。
- c) 契約の相手方は、法律に基づき、売払い車両の引取り、引渡し及び解体・破砕を実施するほか、必要な機材、作業車などは、契約の相手方が用意する。
- d) 売払い車両、売払い車両の引渡しなどに関する事項は、調達要領指定書によって指定する。

2.2 **引渡し**

引渡しは、次による。

- a) 契約の相手方は、官側から売払い車両を引渡された段階で、受領書を官側に提出する。  
なお、売払い車両の所有権は、4.1の提出書類の提出が完了するまで官側に留保する。
- b) 契約の相手方は、2.1 a)によって、他の業者に下請けさせる場合は、官側から引渡された売払い車両を、解体・破砕のために他の業者に引渡してもよい。
- c) 契約の相手方は、売払い車両の引渡しに際し事故防止に万全を期す。

2.3 **自動車リサイクル券の手続き**

契約の相手方は、売払い車両に添付された自動車リサイクル券について、法律に基づき、使用済自動車として手続きを行う。

2.4 **転売の禁止事項**

契約の相手方は、売払い車両について、外観から自衛隊車両と判別が可能な車両のキャビン、ボデーなどの外装部品及びフレームは、微細化、圧壊又は溶解して金属材料とする以外は、一切転売してはならない。当該部品が一般市場に流通した場合は、損害賠償を請求する。

2.5 **車両の解体・処分要領**

車両の解体及び処分要領は、次による。

- a) 契約の相手方は、2.4で転売禁止とした車両のキャビン、ボデーなどの外装部品及びフレームを引き渡した日から3か月以内に、法律に規定する基準に従い解体・破砕を実施する。
- b) 車両のキャビン、ボデーなどの外装部品及びフレームの解体は、官側が指定する自衛隊等の敷地内の場所で図1～図6に示す要領によって、官側の立会いのもと実施する。ただし、フレームは、

官側が指定する位置だけ切断する。

なお、**図1～図6**以外の売払い車両の解体は、調達要領指定書によって指定する。

- c) 自衛隊等の敷地において、解体・破砕を実施した場合、廃油などの回収及び使用場所の原状回復を実施する。
- d) 2.4で転売禁止とした車両のキャビン、ボデーなどの外装部品及びフレームの解体を契約の相手方の施設で行うことを官側が認めた場合、当該解体を行う日時などを事前に官側と調整したうえ、契約の相手方の施設において**図1～図6**に示す要領により、官側の立会いのもと実施する。ただし、フレームは、官側が指定する位置だけ切断する。

なお、**図1～図6**以外の売払い車両の解体は、調達要領指定書によって指定する。

- e) 契約の相手方は、下請けさせた他の業者（以下，“下請負者”という。）及び解体自動車（廃車ガラ）の売却先を報告する。

### 3 品質保証

監督及び検査は、契約担当官等が定める監督・検査実施要領による。

### 4 その他の指示

#### 4.1 提出書類

提出書類は、調達要領指定書によって指定する場合を除き、**表1**による。

**表1－提出書類**

番号	名称	数量	提出先	提出時期	注記
1	受領書	各1	a)	売払い車両の引渡し時	様式は、GLT-CG-Z000001の <b>図8</b> による。
2	下請負承認申請書 <sup>b)</sup>			入札開始前までに	都道府県知事の許可証 <sup>d)</sup> を添付
3	作業工程表			契約書締結までに	2.5 d)によって解体・処分を実施する場合、官側の作業への立会時期を明記する。
4	細部実施要領書 <sup>e)</sup>			契約締結後速やかに	—
5	解体証明書 <sup>c)</sup>			作業完了後15日以	様式は、 <b>図7</b> による。
6	破砕証明書 <sup>c)</sup>			内	様式は、 <b>図8</b> による。
<p><b>注</b><sup>a)</sup> 提出先は、調達要領指定書によって指定する。</p> <p><b>注</b><sup>b)</sup> 契約の相手方がフロン回収、解体・破砕の全てを行う場合は、除く。</p> <p><b>注</b><sup>c)</sup> 契約の相手方は、下請負者が解体・破砕を行う場合は、当該引渡しの証明が可能な証書を添付する。</p> <p><b>注</b><sup>d)</sup> 様式は、陸幕会第317号（27.3.5）別冊第1“入札及び契約心得”別紙様式16-1による。</p> <p><b>注</b><sup>e)</sup> 売払い車両ごとの解体・破砕の時期、場所及び監督・検査の時期を明記する。</p>					

#### 4.2 官側の支援

契約の相手方は、自衛隊等の敷地において解体・破砕を行うとき、官側の支援を必要とする場合は、事前に協議のうえ、次の事項について支援を受ける。

- a) 自衛隊等の敷地への立ち入りに関する事項
- b) 売払いのため、最低限の図面の貸出し又は閲覧に関する事項

- c) 自衛隊等の敷地において車両のキャビン、ボデーなどの外装部品及びフレームの解体を行う場合、当該作業間の官側の施設及び機材の使用及び借受けに関する事項
- d) 解体・破砕に必要な水道、電気などの使用に関する事項

#### 4.3 安全管理

安全管理は、次による。

- a) 売払いの作業は、安全管理に万全を期する。
- b) 契約の相手方は、4.2 c)について官側の安全管理者の指示に従う。

#### 4.4 売払いに関する保全

- a) 契約の相手方は、4.2 b)で貸出し又は閲覧した図面について、申請手続きのための提出書類とする場合を除き、複製してはならない。また、売払い後確実に監督官へ返却しなければならない。
- b) 契約の相手方は、売払いの履行に当たり直接又は間接にかかわらず知りえた事項を漏えい、別途利用及びその他への公表をしてはならない。また、この契約終了後も同様とする。

#### 4.5 その他

その他は、次による。

- a) 契約の相手方は、官側の施設及び機材、物品などに意図としない損傷を与えた場合は、速やかに監督官へ報告し、原状回復を行う。原状回復が困難な場合は、契約担当官等と協議する。
- b) 契約の相手方は、官側の施設で解体・破砕を行う場合、解体・破砕を行うまでに都道府県知事の許可を得なければならない。
- c) 契約の相手方は、履行期間の延長を必要とする場合は、契約担当官等と協議する。

#### 4.6 仕様書に関する疑義

この仕様書に関する疑義は、GLT-CG-Z000001の8.3による。

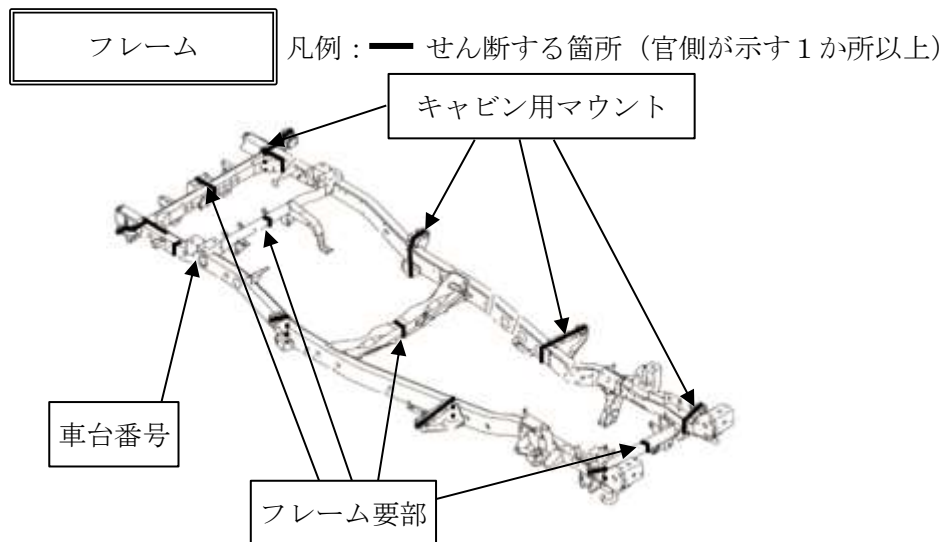
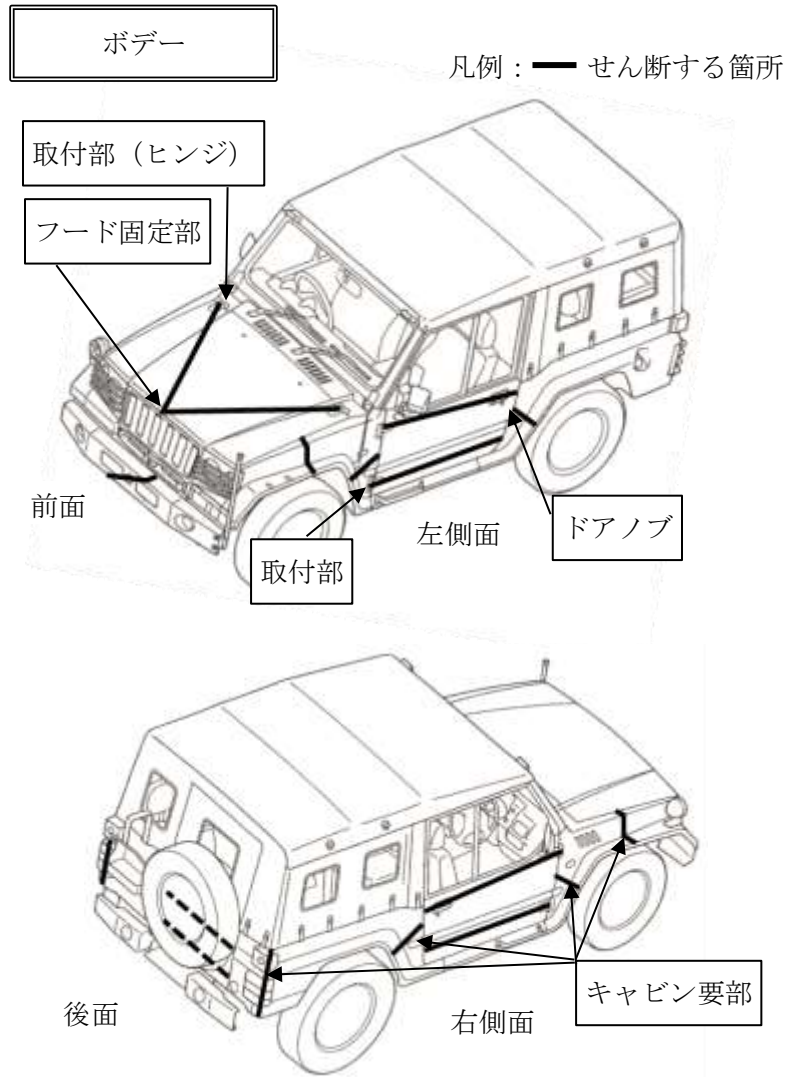
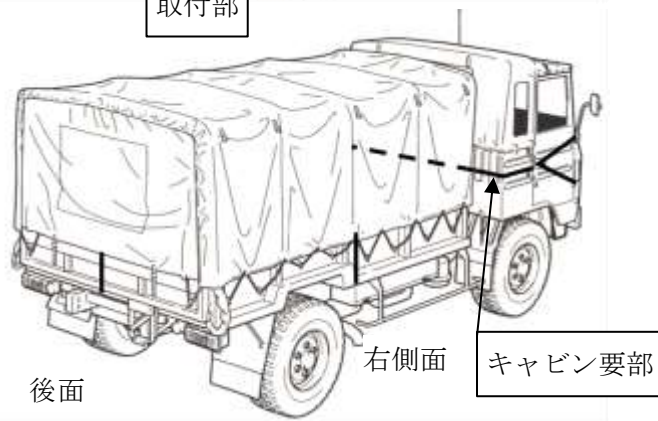
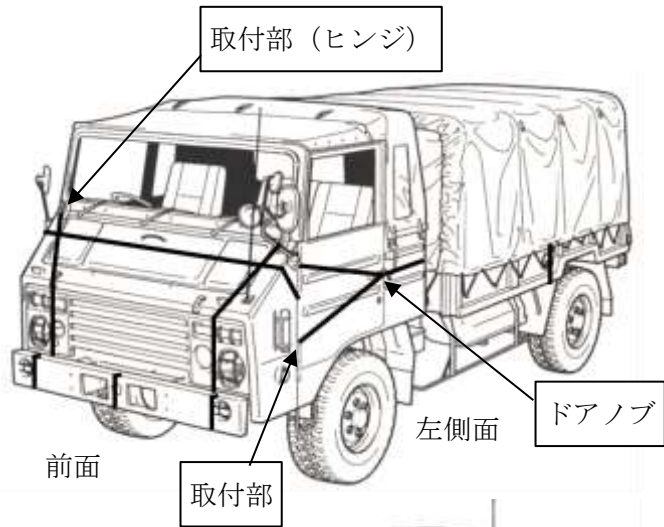


図1-小型トラック外装部品及びフレームの解体・破碎図

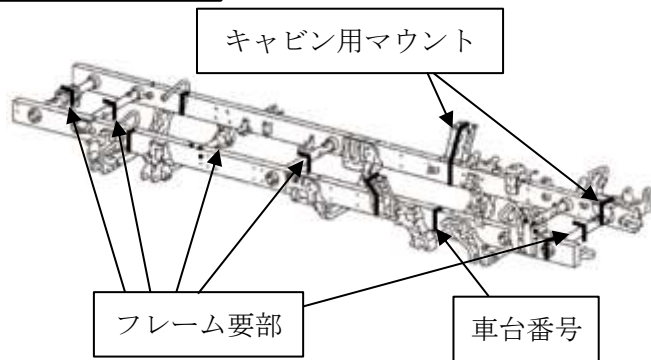
ボデー

凡例：— せん断する箇所



フレーム

凡例：— せん断する箇所 (官側が示す1か所以上)



荷台

凡例：— せん断する箇所

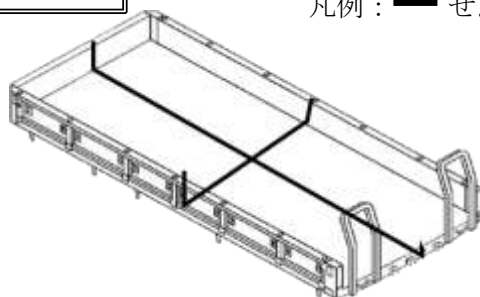
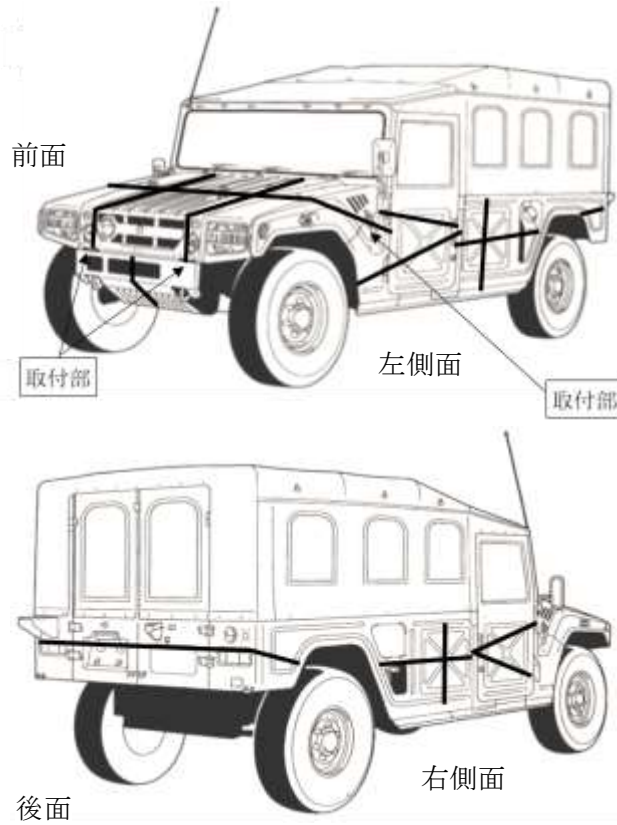


図2-中型トラック外装部品及びフレームの解体・破碎図

ボデー

凡例：— せん断する箇所



フレーム

凡例：— せん断する箇所（官側が示す1か所以上）

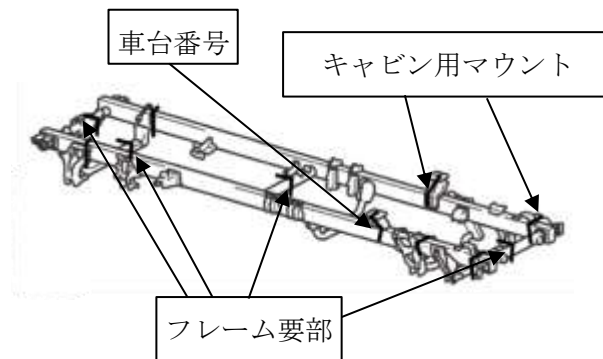
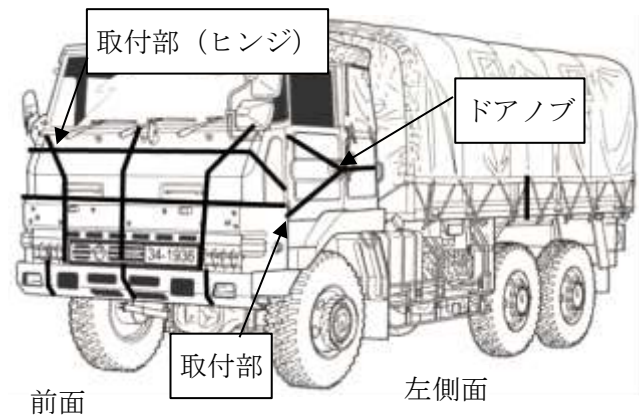


図3—高機動車外装部品及びフレームの解体・破碎図

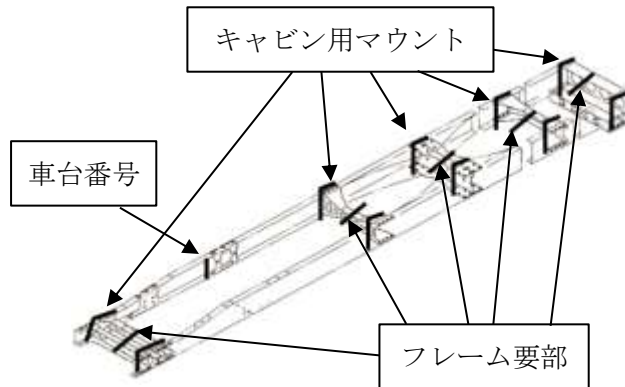
ボデー

凡例：— せん断する箇所



フレーム

凡例：— せん断する箇所 (官側が示す1か所以上)



荷台

凡例：— せん断する箇所

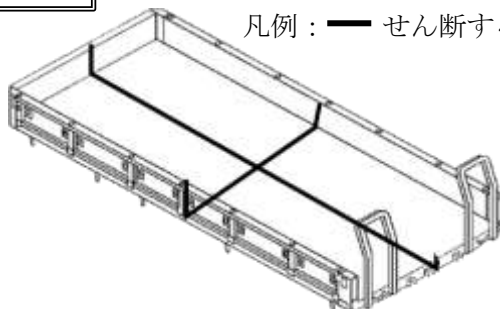
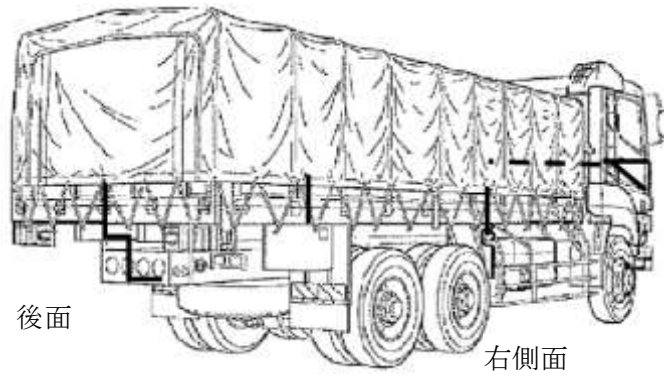
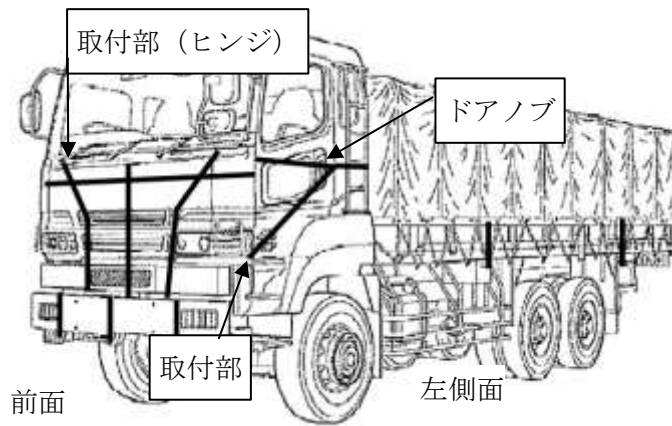


図4-大型トラック外装部品及びフレームの解体・破碎図

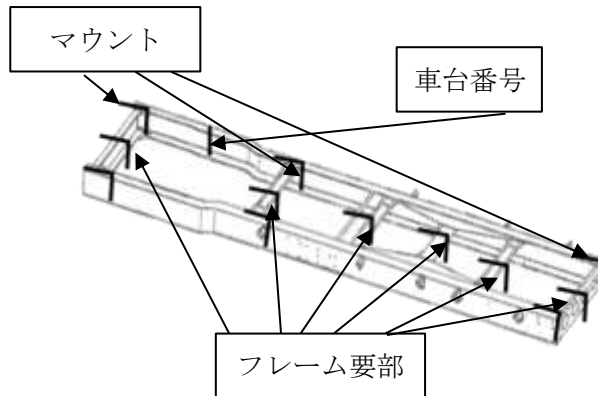
ボデー

凡例：— せん断する箇所



フレーム

凡例：— せん断する箇所 (官側が示す1か所以上)



荷台

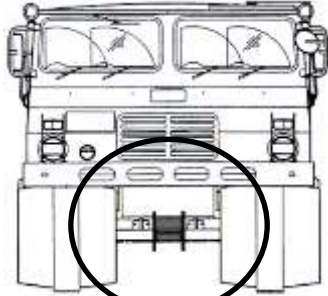
凡例：— せん断する箇所



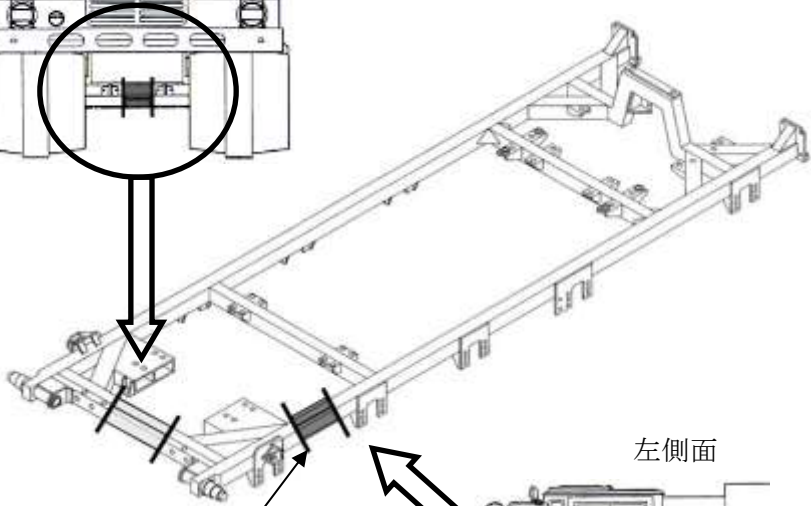
図5—特大型トラック外装部品及びフレームの解体・破碎図

フレーム

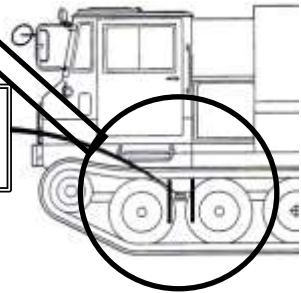
前面



凡例：— せん断する箇所



左側面



車台番号  
SM50B-000  
車両型式 製造番号

車台番号（打刻）の両端部を切断

図6—雪上車外装部品及びフレームの解体・破碎図

年 月 日

## 解体証明書

分任契約担当官  
陸上自衛隊〇〇駐屯地  
第〇〇会計隊長 〇〇〇〇

〇〇〇〇  
代表者名 印

契約番号〇〇〇〇の解体処分について、次のとおり解体処置致しましたことを通知申し上げます。

- 1 解体実施会社名 〇〇〇〇
- 2 処分品の名称及び数量
- 3 解体実施日 年 月 日
- 4 部品等の転売 2.4の転売禁止事項に係る転売はありません
- 5 証明書提出立会者 〇〇駐屯地 〇〇部〇〇課 〇〇〇〇
- 6 現地確認実施者 〇〇駐屯地 〇〇部〇〇課 〇〇〇〇

- ※ 解体実施会社名の欄は、下請負者（再下請負者以降の全ての下請負者を含む。）が解体を行った場合は、当該下請負者名を記載し、契約の相手方から下請負者に引渡したことを証明する書類を添付（契約の相手方が直接下請負者に引渡していない場合は、経由した事業者全てについて、引渡しを証明する書類を添付）
- ※ 証明書提出立会者の欄は、官側において解体証明書の提出を受けた者が自署
- ※ 現地確認実施者の欄は、外装部品及びフレームの解体に立ち会った者が自署

### 図7－解体証明書の様式

年 月 日

## 破 碎 証 明 書

分任契約担当官  
陸上自衛隊〇〇駐屯地  
第〇〇会計隊長 〇〇〇〇

〇〇〇〇  
代表者名 印

契約番号〇〇〇〇の特定部位について、次のとおり破碎処置致しましたことを通知申し上げます。

- 1 破碎実施会社名 〇〇〇〇
- 2 処分品の名称及び数量
- 3 破碎実施日 年 月 日
- 4 部品等の転売 2.4の転売禁止事項に係る転売はありません
- 5 証明書提出立会者 〇〇駐屯地 〇〇部〇〇課 〇〇〇〇
- 6 現地確認実施者 〇〇駐屯地 〇〇部〇〇課 〇〇〇〇

- ※ 破碎実施会社名の欄は、下請負者（再下請負者以降の全ての下請負者を含む。）が破碎を行った場合は、当該下請負者名を記載し、契約の相手方から下請負者に引渡したことを証明する書類を添付（契約の相手方が直接下請負者に引渡していない場合は、経由した事業者全てについて、引渡しを証明する書類を添付）
- ※ 証明書提出立会者の欄は、官側において破碎証明書の提出を受けた者が自署
- ※ 現地確認実施者の欄は、外装部品及びフレームの解体に立ち会った者が自署
- ※ 破碎には、電炉等における溶解を含む。

図8－破碎証明書の様式