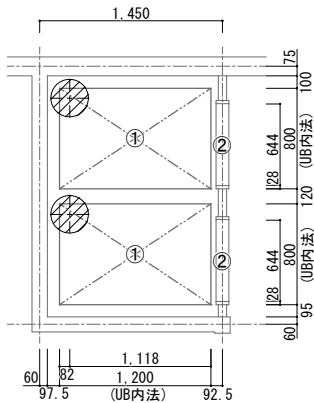
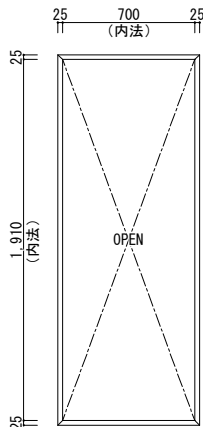


1F～7F シャワー室平面図 S=1/60



8F シャワー室平面図 S=1/60



アルミ製4方枠姿図 S=1/40

凡例表

記号	仕様・寸法	適用
①	ユニットシャワー TOTOJSC0812S 据付高75mm	取替
②	アルミ製4方枠 W750×H1,960mm	取替
⊘	排水スリーブ 雑排水トラップφ300	既設のまま (排水トラップ取替)

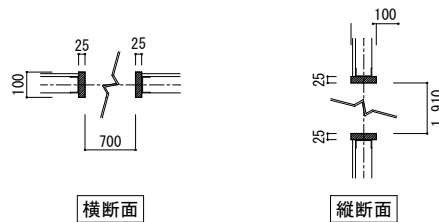
既設ユニットシャワー細部仕様

項目	仕様・寸法	備考
メーカー 規格	TOTO JSC0812S	下抜き
ユニット据付高	1F～7F: 75mm 8F: 190mm	
バリエーション番号	1F～7F: B-101 8F: B-202	
天井パネル	塩ビ鋼板複合パネル 点検口 口450	
壁パネル	塩ビ鋼板複合パネル	天井高さ2,200mm
ドア	アルミ框二枚折戸	
シャワー水栓	TGB18 固定シャワー TGB43ZR 湯水混合栓 サーマスタット式 TGB9AZ 止水栓	セット品番 TBS62FZ
化粧棚	A364 陶器製	
照明	60w樹脂製円筒平型(防湿型) VVF1.6φ×2C L=1.3m付	
ジョイントボックス	エコノミージョイント WJ3107相当品	
換気設備	換気グリル	
給水管 / 給湯管	R1/2 / R1/2	
排水トラップ	鋳鉄製 封水深さ50mm ヘアキャッチャー付	
タオル掛け	ステンレスパイプ φ13 L=300	
石鹸受け	S8 陶器製	

取替後ユニットシャワー細部仕様

項目	仕様・寸法		備考
	TOTO	LIXIL	
メーカー	TOTO	LIXIL	
規格	1F～7F JSV0812ULW4AS	SPB0812LBEL-C+H RL	18台
	8F JSV0812ULW4BS	SPB0812LBEL-C+H RC	2台
壁パネル	標準仕様	標準仕様	
床パネル	標準仕様	標準仕様	
水栓金具	標準仕様	標準仕様	
シャワー	SRW17	BF-SJ6MBE-PU	
収納	コーナー収納2段 (ESA51)	標準仕様 (コーナー収納2段)	
ドア	標準仕様 (W800折戸)	標準仕様 (W800折戸)	
照明	標準仕様	標準仕様	
換気設備	標準仕様 (換気グリル)	換気グリル (VG-100A (2)/458S)	既設ダクト接続
シャワーフック	標準仕様 (2個)	標準仕様 (2個)	
タオル掛け	なし	標準仕様 (なし)	
鏡	標準仕様 (なし)	標準仕様 (なし)	
出入口4方枠	EKH84009W	DG-0821 (3)-SET/WM	

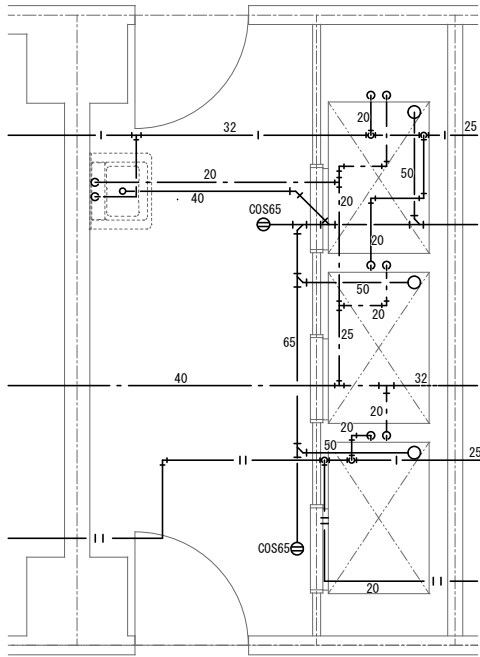
※ その他メーカーの場合は、同等以上とする。



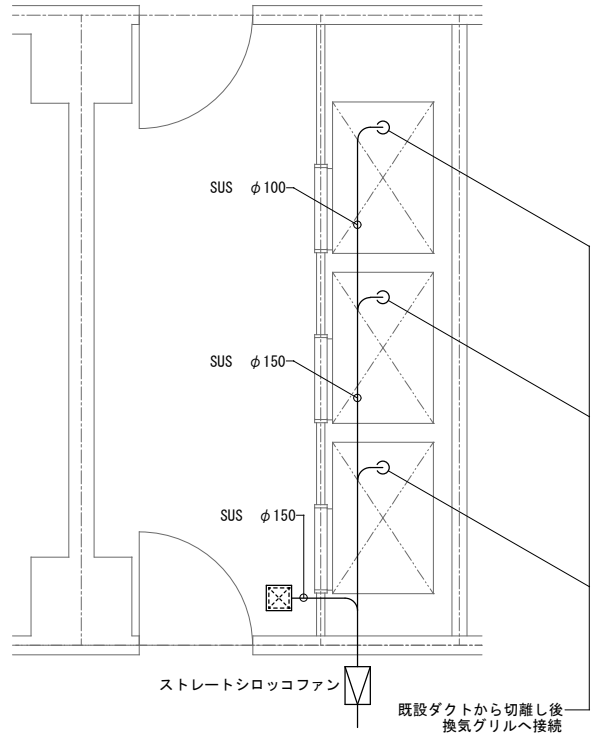
アルミ製4方枠断面図 S=1/40

名称	#2 217号建物シャワー補修	図面番号	2 / 4
図面名称	図示	縮尺	図示

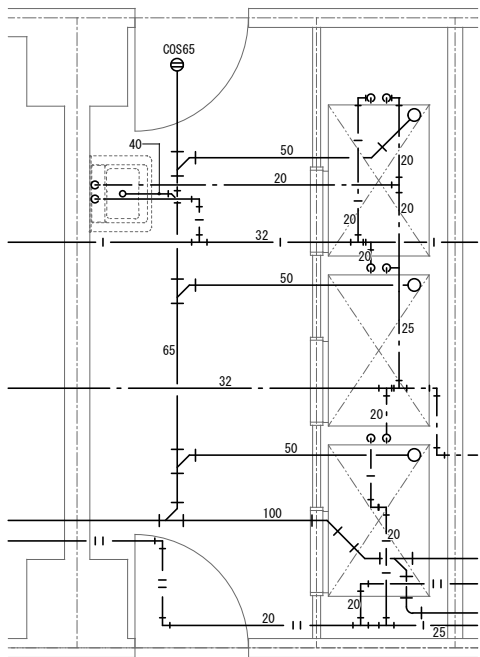
陸上自衛隊久留米駐屯地業務隊管理科



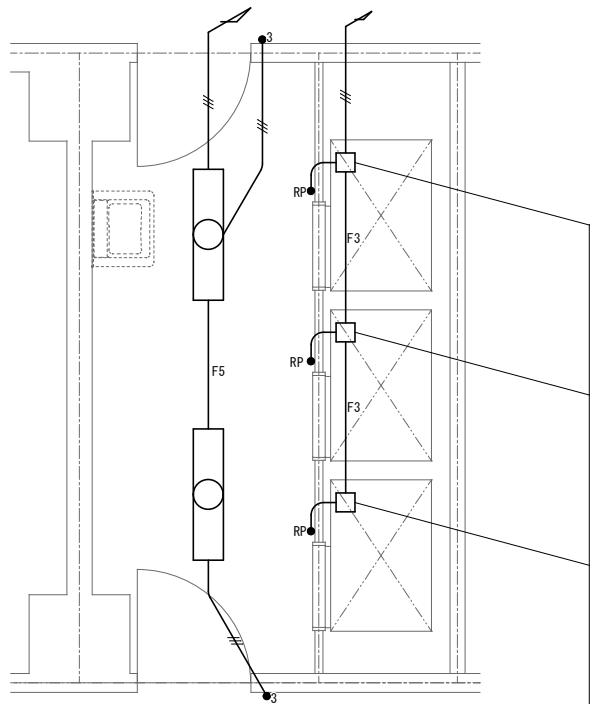
1 F シャワー室給排水配管平面図 S=1/60



1 F~7 F シャワー室換気設備平面図 S=1/60



2 F~7 F シャワー室給排水配管平面図 S=1/60



1 F~7 F シャワー室照明設備平面図 S=1/60

凡例表

記号	種別
---	給水管
— —	給湯管 (送り)
—  —	給湯管 (還り)
—	排水管

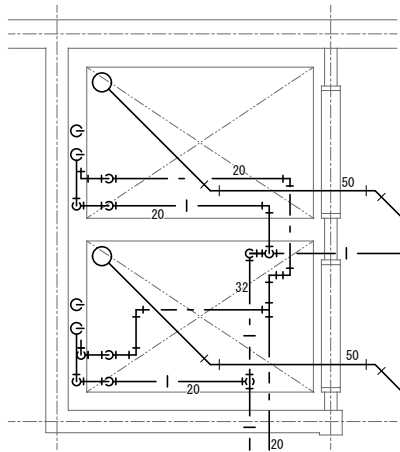
※1 配管径は図示  
 ※2 ユニットシャワーへの配管接続は、既設配管へ接続とする。

凡例表

記号	名称・仕様
●3	大角型タンブラスイッチ 3W15A×1
●RP	大角型タンブラスイッチ 1P15A×1 (防雨)
□	照明器具 (LED)
□	ジョイントボックス (ユニットシャワー付属)
—	1.6×2 (PF14)
—	1.6×3 (PF14)
F3	VVF1.6-3C (天井内コロガシ)
F5	VVF1.6-2C+3C (天井内コロガシ)

既設ユニットシャワーへの配線切り離し後、取替ユニットシャワーへ配線接続

名称	#2 217号建物シャワー補修	図面番号	3 / 4
図面名称	図示	縮尺	図示
陸上自衛隊久留米駐屯地業務隊管理科			

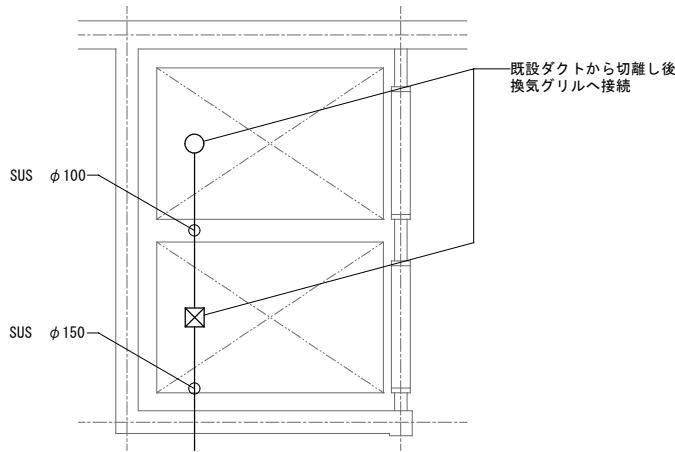


凡例表

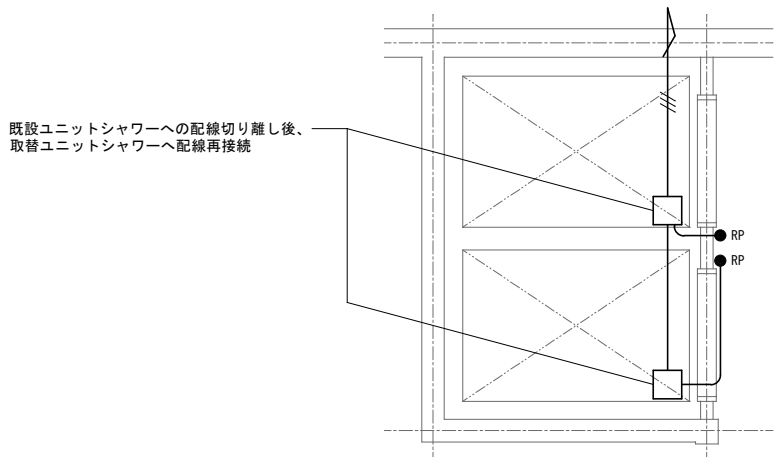
記号	種別
---	給水管
- -	給湯管 (送り)
-	給湯管 (還り)
==	排水管

※1 配管径は図示  
 ※2 ユニットシャワーへの配管接続は、既設配管へ接続とする。

8 F シャワー室給排水配管平面図 S = 1 / 4 0



8 F シャワー室換気設備平面図 S = 1 / 4 0



凡例表

記号	名称・仕様
●RP	大角型タンブラスイッチ 1P15A×1 (防雨)
□	ジョイントボックス (ユニットシャワー付属)
---	1.6×2 (PF14)
==	1.6×3 (PF14)

8 F シャワー室照明設備平面図 S = 1 / 4 0

名称	#2 217号建物シャワー補修	図面番号	4 / 4
図面名称	図示	縮尺	図示
陸上自衛隊久留米駐屯地業務隊管理科			