

屋外地上式燃料タンク清掃

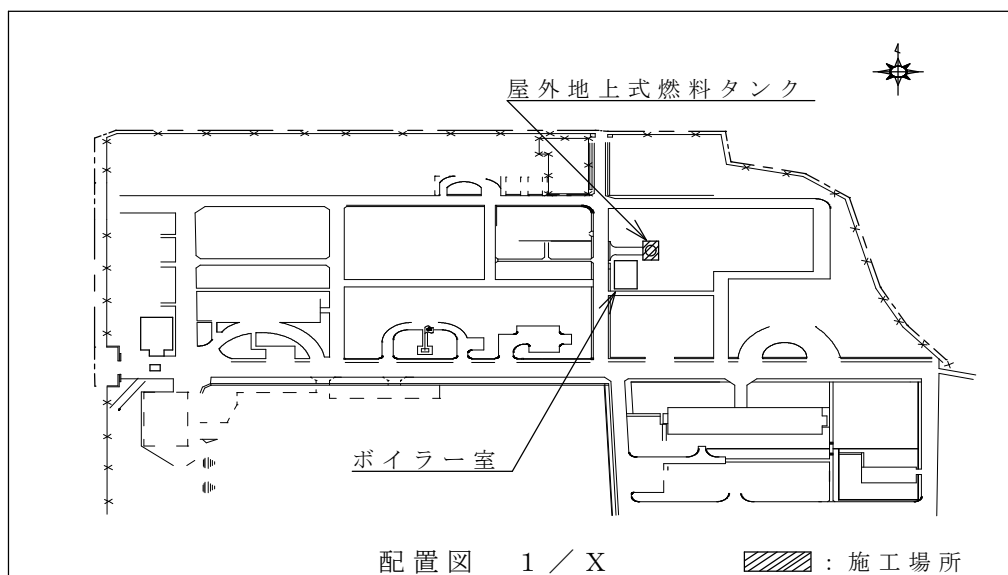
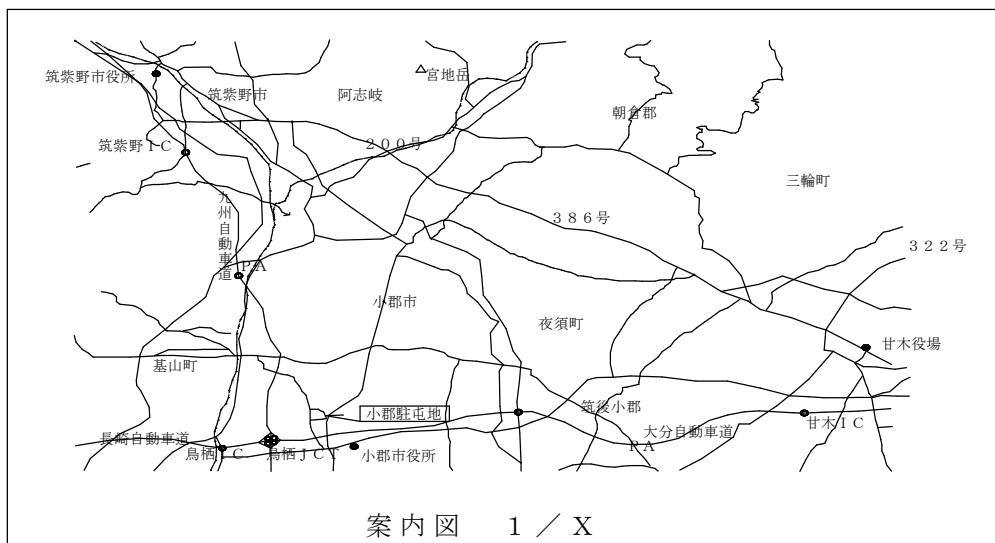
件名	屋外地上式燃料タンク清掃						
図面名称	表紙						
縮尺	—	図面番号	1 / 4	作成年月日	令和7年 7月17日		
業務隊長	管理科長	営繕主任	管財主任	工事企画	施設管理	作成者	
陸上自衛隊 小郡駐屯地業務隊 管理科							

仕 様 書

- 1 件 名
屋外地上式燃料タンク清掃
- 2 場 所
福岡県小郡市小郡2277 陸上自衛隊 小郡駐屯地
- 3 適用範囲
本仕様書は、小郡駐屯地で実施する「屋外地上式燃料タンク清掃」について適用する。
- 4 概 要
屋外地上式燃料タンク（101.315KL・A重油）の内部清掃 1基
- 5 期 間
契約日より令和7年10月31日
- 6 一般事項
- 本役務は、仕様書の他、関係諸法規を遵守し実施すること。
 - 写真は、作業前・作業後・主要な作業段階毎及び監督官の指示する箇所を撮影し、写真帳に整理後、1部提出すること。尚、写真データについては確実に消去するものとする。
 - 作業中、他の箇所に汚損又は破損等を及ぼした場合は、速やかに監督官に報告することとし、請負者の責任において速やかに現状復旧するものとする。
 - 作業中の安全管理には十分留意し、事故等が発生しないよう万全を期すこと。
 - 本仕様書及び作業に際し疑義を生じた場合は、監督官と協議した後、実施すること。
 - 施工上、当然必要と思われる事項は、本仕様書に記載なくとも監督官の指示により業者負担で実施すること。
- 7 特記事項
- 清掃作業は令和7年9月15日から令和7年9月19日に実施すること。
 - 屋外地上式燃料タンク清掃要領
ア タンク内の残油の抜き取り
イ スラッジ及び水分をバキューム車で回収
ウ 燃料タンクの内部清掃・付着物落とし・ウエス拭き
エ パッキン及びボルトナット等の交換
オ A重油タンクの残油及び洗浄油水等については、業者のドラム缶（バキュームカー等）で回収し業者の責任において処理しマニフェストE票の写しを提出する。
カ 重油残油（スラッジ）量は約8,000Lとする。
 - 作業中にタンク内の腐食について不具合が発見された場合は、係官に報告し、本役務で処理出来るものは係官の承認を受けた後に実施するものとする。

件 名	屋外地上式燃料タンク清掃					
図面名称	仕様書					
縮 尺	—	図面番号	2 / 4	作成年月日	令和7年 7月17日	
陸上自衛隊 小郡駐屯地業務隊 管理科						

- (4) 燃料タンク周辺の人や施設に危害を加える恐れが発生した場合は、作業を中断し、問題解決に努めるとともに、発見した場合も係官に報告すること。
- (5) タンク内において使用する機材（照明器具・送風機等）は、全て防火管理上安全なものとする。また、使用の際、衝撃・転倒により火花が発生しないよう十分に注意すること。
- (6) 作業終了後、作業完了報告書を提出すること。
- (7) タンク内の清掃は、潜入方式とし、酸素欠乏危険主任者技能講習の免許取得者の立ち会いのもと、作業を行うものとする。
尚、当該免許の写しを作業開始前までに係官に一部提出するものとする。
- (8) 消防署への申請手続き等必要な場合は、業者側で行うものとする。



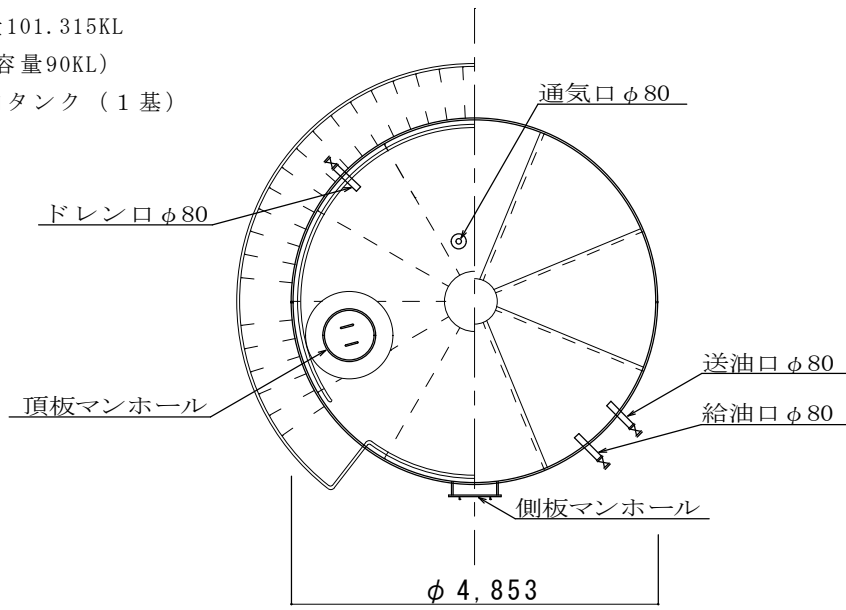
件名	屋外地上式燃料タンク清掃				
図面名称	仕様書、案内図、配置図				
縮尺	—	図面番号	3 / 4	作成年月日	令和7年 7月17日
陸上自衛隊 小郡駐屯地業務隊 管理科					

型式：屋外地上式燃料タンク

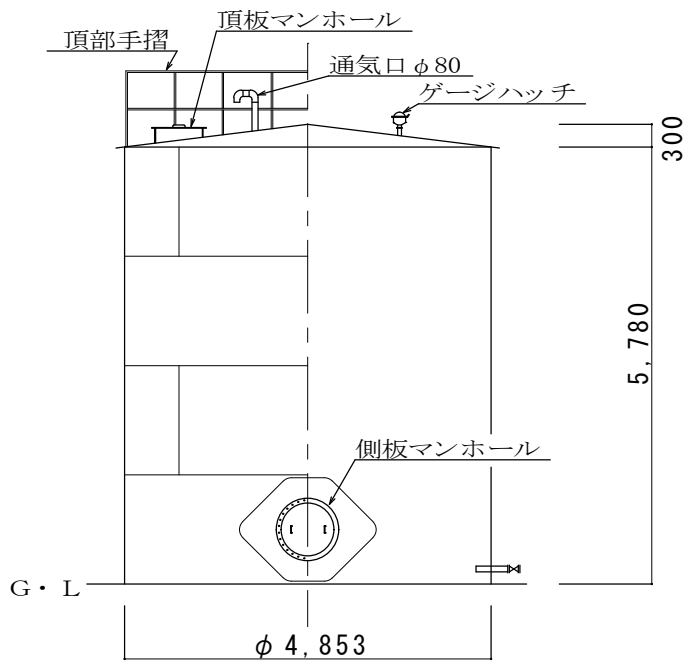
容量：実容量101.315KL

(有効容量90KL)

A重油タンク（1基）



地上式燃料タンク平面図 S=1 : X



地上式燃料タンク立面・断面図 S=1 : X

件名	屋外地上式燃料タンク清掃				
図面名称	平面図、立面・断面図				
縮尺	—	図面番号	4 / 4	作成年月日	令和7年 7月17日
陸上自衛隊 小郡駐屯地業務隊 管理科					