

# 公 告

分任契約担当  
陸上自衛隊小郡駐屯地  
第361会計隊長 瀬川 清明

以下のとおり一般競争入札を実施するので、「入札及び契約心得」及び「契約条項」を承知のうえ参加されたい。

## 1 入札事項

|                |     |                  |           |              |     |           |     |
|----------------|-----|------------------|-----------|--------------|-----|-----------|-----|
| 契約実施計画番号       |     | 調 達 要 求 番 号      |           | 物 品 番 号      |     | 仕 様 書 番 号 |     |
| 5S6910K02450   |     | 58S41A40191 0001 |           |              |     |           |     |
| 品名 または 件名      |     |                  |           |              |     |           |     |
| シート（天幕） ほか3件   |     |                  |           |              |     |           |     |
| 部品番号 または 規格    |     |                  |           |              |     |           |     |
| 仕様書のとおり        |     |                  |           |              |     |           |     |
| 使用器材名          |     |                  |           |              |     |           |     |
|                |     |                  |           |              |     |           |     |
| 数 量            | 単 位 | 銘 柄              | 使 用 期 限 等 | グ ル ー プ      | 指 定 | 検 査       | 包 装 |
| 3.00           | SH  |                  |           |              |     |           |     |
| 納地または工事場所      |     |                  |           | 引 渡 場 所      |     |           |     |
| 5 施団           |     |                  |           | 小郡駐屯地        |     |           |     |
| 搬 入 場 所        |     |                  |           | 納 期 また は 工 期 |     |           |     |
| 5 施団 第4科 仁田原1曹 |     |                  |           | 令和8年3月31日（火） |     |           |     |

上記項目を含む要求品目の内容については、品目等内訳書に記載する。

## 2 競争参加資格

次のいずれかであること  
全省庁統一資格の「物品の販売」に係る等級がA、B、C、D等級であること  
ただし、細部は注意事項による。

## 3 契約条項を示す場所

陸上自衛隊小郡駐屯地 第361会計隊事務室

## 4 説明会及び入札執行の日時場所

説明会日時場所：実施しない。  
入札日時場所：令和8年2月25日（水）10時00分 陸上自衛隊小郡駐屯地図書室

## 5 保証金

入札保証金：免除 契約保証金：免除

## 6 落札決定方式及び契約方式

落札決定方式：総品目総額 契約方式：一般競争

## 7 注意事項

### (1) 入札参加資格者

- ア 予算決算及び会計令第70条の規定に該当しない者であること。なお、未成年者、被保佐人又は被補助人であって、契約締結のために必要な同意を得ている者は、同条中、特別の理由がある場合に該当する。
- イ 予算決算及び会計令第71条の規定に該当しない者であること。
- ウ 「資格審査結果通知書（全省庁統一資格）」は令和7・8・9年度のものであること。
- エ 契約担当官等から指名停止等の措置を受けている期間中の者でないこと。
- オ 大臣官房衛生監、防衛政策局長、防衛装備庁長官又は陸上幕僚長から「装備品等及び役務の調達に係る指名停止等の要領」に基づく指名停止の措置を受けている期間中の者でないこと。
- カ 前号により現に指名停止を受けている者と資本関係又は人的関係のある者であって、当該者と同種の物品の売買又は、製造若しくは役務請負について防衛省と契約を行おうとする者でないこと。
- キ 原則、現に指名停止を受けている者の下請けについては認めない。ただし、真にやむを得ない事由を該当する省指名停止権者が認めた場合は、この限りではない。

### (2) 入札の方法

- ア 同価の場合は抽選により決定する。予定価格に達しなかった場合は、再度入札を実施する。（郵便入札の場合は別示）
- イ 落札決定にあたっては、入札書に記載された金額に当該金額の10パーセント（軽減税率対象品目については8%）に相当する額を加算した金額（当該金額に1円未満の端数があるときには、その端数金額を切り捨てるものとする。）をもって契約金額とするので入札者は、消費税に係る課税事業者であるか免税事業者であるかを問わず、見積もった金額の110分の100（軽減税率対象品目については108分の100）に相当する金額を入札書に記載すること。

- (3) 違約金
- ア 落札者が「入札及び契約心得」に従って契約の締結手続きをしない場合には、落札者が契約締結に応じないものとみなし、落札価格の100分の5以上を違約金として徴収する。
  - イ 落札者がその契約上の義務を履行しない場合は、契約金額の100分の10以上を違約金として徴収する。
- (4) 入札の無効
- ア 入札参加資格のない者又は参加制限されている者が行った入札
  - イ 入札金額、入札者氏名及び押印が判明し難いもの
  - ウ 入札執行時刻に遅延した入札
  - エ その他入札に関する条件に違反した入札
- (5) 契約書作成の要否
- ア 契約金額が100万円以上は請書、250万円を超える場合は契約書を作成する。
  - イ 適用する契約条項
    - (ア) 「物品売買契約条項」
    - (イ) 「談合等の不正行為に関する特約条項」
    - (ウ) 「暴力団排除に関する特約条項」
- (6) その他
- ア 公共事業からの暴力団排除を推進するための措置として、「入札及び契約心得」を確認し入札書余白に「当社は入札及び契約心得に定める暴力団排除に関する事項について誓約いたします。」と記載すること。
  - イ 入札関係委任を受けた場合は、入札前にあらかじめ委任状を提出すること。
  - ウ 郵便による入札の場合は、入札期日の前日までに必着するように送付すること。その際、送付する封筒の表に「入札件名、2月25日の入札書在中」と明記するとともに、事前に下記担当まで電話連絡すること。
  - エ その他入札及び契約心得を厳守すること。  
掲示場所：陸上自衛隊小郡駐屯地第361会計隊契約班事務室及び  
西部方面会計隊ホームページ(<http://www.mod.go.jp/gsd/wae/>)
  - オ 「資格審査結果通知書」写しを入札開始前までに提出すること。競争参加資格（全省庁統一資格）を申請中の場合は、「受付表」等の申請中であることが証明できる書類を入札開始前までに提出すること。
  - カ 第7項第1号カの「資本関係又は人的関係のある者」については、「入札及び契約心得」を参照
  - キ 入札場所へのパソコン・タブレット・スマートフォン（画面サイズ6.8インチ以上）の持込は禁止
- (7) 公告掲示場所  
小郡駐屯地会計隊、西部方面会計隊ホームページ
- (8) 問い合わせ先
- ア 住所等  
〒838-0141  
福岡県小郡市小郡2277  
TEL (FAX) 0942-72-3161
  - イ 入札に関すること  
第361会計隊 契約班 担当 岡本（内線347）



## 令和7年度入札公告

| 公告番号 | 件名                    | 公告年月日 | 入札年月日 | 担当者 | 入札場所 | 入札時間 |
|------|-----------------------|-------|-------|-----|------|------|
| 1    | 給食業務の部外委託ほか           | 1月17日 | 2月14日 | 小野  | 図書室  | 1000 |
| 2    | 太刀洗通信所警備業務            | 1月21日 | 2月6日  | 小野  | 図書室  | 1000 |
| 3    | 令和7年度電気使用料            | 1月27日 | 2月7日  | 小野  | 図書室  | 1000 |
| 4    | もち麦ご飯の素ほか129件         | 1月30日 | 2月13日 | 竹見  | 図書室  | 1000 |
| 5    | 3番分変更公告               | 2月5日  | 2月6日  | 小野  | 図書室  | 1000 |
| 6    | 2番分変更公告               | 2月5日  | 2月14日 | 小野  | 図書室  | 1000 |
| 7    | 大刀洗井水上下水逆浸透装置保守点検ほか2件 | 2月7日  | 2月27日 | 渡邊  | 図書室  | 1000 |
| 8    | 隊舎エレベーター保守点検          | 2月7日  | 2月27日 | 渡邊  | 図書室  | 1100 |
| 9    | 一般廃棄物（再生資源除く）収集運搬ほか1件 | 2月7日  | 2月28日 | 渡邊  | 図書室  | 1000 |
| 10   | 飲料水水質検査9項目ほか1件        | 2月7日  | 2月28日 | 渡邊  | 図書室  | 1100 |
| 11   | 油分離層掃除及び汚泥処分          |       |       |     |      |      |
| 12   | 変更公告（No8分）            |       |       |     |      |      |
| 13   | 電気再度入札                | 2月18日 | 2月28日 | 小野  | 図書室  | 0930 |
| 14   | プロパンガスほか1件            | 2月21日 | 3月5日  | 矢部  | 図書室  | 1330 |
| 15   | エレベーター取り消し            |       |       |     |      |      |
| 16   | 福岡県産米Aほか45件           | 2月27日 | 3月13日 | 竹見  | 図書室  | 1030 |
| 17   | みりん                   | 2月27日 | 3月13日 | 竹見  | 図書室  | 1100 |
| 18   | 塩麴ほか369件              | 2月27日 | 3月13日 | 竹見  | 図書室  | 1130 |
| 19   | 内地精米ほか100件            | 2月28日 | 3月13日 | 竹見  | 図書室  | 1400 |
| 20   | 再度広告井水上下水薬新装置保守点検ほか2件 | 2月28日 | 3月7日  | 渡邊  | 図書室  | 1030 |
| 21   | 変更公告                  | 3月4日  | 3月13日 | 竹見  | 図書室  | 1030 |
| 22   | 変更公告                  | 3月4日  | 3月13日 | 竹見  | 図書室  | 1130 |
| 23   | 変更公告                  | 3月4日  | 3月13日 | 竹見  | 図書室  | 1400 |
| 24   | 隊舎エレベーター保守点検          | 3月4日  | 3月14日 | 渡邊  | 図書室  | 1100 |
| 25   | No24変更公告              | 3月7日  |       |     |      |      |
| 26   | 再生資源回収                | 3月10日 | 3月21日 | 渡邊  | 図書室  | 0900 |
| 27   | （冷）中華麺太麺ストレートほか90件    | 3月26日 | 4月10日 | 竹見  | 図書室  | 1000 |
| 28   | トヨドレンダブルSP管ほか3件       | 4月14日 | 4月24日 | 岡本  | 図書室  | 1000 |
| 29   | 大原北宿舍4.5棟受水槽ポンプ取替役務   | 4月14日 | 4月24日 | 渡邊  | 図書室  | 0930 |
| 30   | 小郡駐屯地空調機保守点検          | 4月14日 | 4月24日 | 渡邊  | 図書室  | 0900 |
| 31   | フランスパンほか87件           | 4月23日 | 5月15日 | 竹見  | 図書室  | 1000 |
| 32   | 使用済車両売払い              | 5月12日 | 6月3日  | 渡邊  | 図書室  | 1400 |
| 33   | 112号隊舎全館空調機更新         | 5月12日 | 5月28日 | 渡邊  | 図書室  | 1400 |
| 34   | No30変更                | 5月13日 |       |     |      |      |
| 35   | 内地精米ほか125件            | 5月14日 | 5月28日 | 竹見  | 図書室  | 1000 |
| 36   | 技術支援員派遣ほか3件           | 5月16日 | 6月6日  | 渡邊  | 図書室  | 1400 |
| 37   | 自動車教習所アスファルト補修工事      | 5月16日 | 6月26日 | 秋山  | 図書室  | 1030 |
| 38   | No.36変更               | 5月16日 |       |     |      |      |
| 39   | 大原北宿舍内壁塗り替え工事         | 5月22日 | 6月27日 | 秋山  | 図書室  | 1030 |
| 40   | ばれいしょほか51件            | 5月27日 | 6月17日 | 竹見  | 図書室  | 1000 |
| 41   | 塩麴ほか358件              | 5月27日 | 6月17日 | 竹見  | 図書室  | 1030 |
| 42   | みりん                   | 5月23日 | 6月17日 | 竹見  | 図書室  | 1100 |
| 43   | ユニットハウス借り上げ           | 5月23日 | 6月6日  | 渡邊  | 図書室  | 1500 |
| 44   | 発電機レンタル               | 5月26日 | 6月6日  | 渡邊  | 図書室  | 1600 |
| 45   | 112号隊舎変圧器更新           | 6月5日  | 6月16日 | 渡邊  | 図書室  | 1400 |
| 46   | 大刀洗送水設備更新             | 6月10日 | 6月26日 | 渡邊  | 図書室  | 1100 |

|    |                            |        |        |    |     |      |
|----|----------------------------|--------|--------|----|-----|------|
| 47 | 太刀洗空気調節装置保守点検              | 6月10日  | 6月24日  | 渡邊 | 図書室 | 1100 |
| 48 | 変圧器等更新                     | 6月17日  | 6月30日  | 渡邊 | 図書室 | 1400 |
| 49 | 撥水本革シートほか57件               | 6月18日  | 7月1日   | 岡本 | 図書室 | 1000 |
| 50 | 太刀洗通信所草刈処分                 | 6月18日  | 7月3日   | 渡邊 | 図書室 | 1100 |
| 51 | 100号隊舎全館空調更新               | 6月24日  | 7月10日  | 渡邊 | 図書室 | 1400 |
| 52 | No.50変更公告                  | 6月25日  |        |    |     |      |
| 53 | 非常用発電機保守点検                 | 6月27日  |        |    |     |      |
| 54 | ゆでやせうま麺ほか81件               | 7月4日   | 7月10日  | 竹見 | 図書室 | 1000 |
| 55 | 大原西宿舍会談照明器具LED化            | 7月23日  | 7月23日  | 秋山 | 図書室 | 1000 |
| 56 | ゆでやせうま麺ほか110件              | 7月23日  | 8月5日   | 竹見 | 図書室 | 1000 |
| 57 | 大原西宿舍会談照明器具LED化            | 8月6日   | 8月6日   | 秋山 | 図書室 | 1000 |
| 58 | 屋外地公式燃料タンク清掃               | 8月7日   | 8月27日  | 轟  | 図書室 | 1000 |
| 59 | OD色折りたたみ式コンテナほか44件         | 8月20日  | 8月26日  | 岡本 | 図書室 | 1000 |
| 60 | ブルゾンほか75件                  | 8月25日  | 9月1日   | 栗林 | 図書室 | 1000 |
| 61 | 太刀洗通信排煙窓補修                 | 8月25日  | 9月11日  | 秋山 | 図書室 | 1000 |
| 62 | 太刀洗通信所屋上補修水槽交換             | 8月25日  | 9月18日  | 秋山 | 図書室 | 1100 |
| 63 | 集約倉庫照明取替                   | 8月25日  | 9月18日  | 秋山 | 図書室 | 1130 |
| 64 | 太刀洗通信所電気工作物保守点検            | 8月25日  | 9月18日  | 秋山 | 図書室 | 1310 |
| 65 | ばれいしょほか61件                 | 8月27日  | 9月11日  | 竹見 | 図書室 | 1030 |
| 66 | 塩麴ほか376件                   | 8月27日  | 9月11日  | 竹見 | 図書室 | 1100 |
| 67 | みりん                        | 8月27日  | 9月11日  | 竹見 | 図書室 | 1130 |
| 68 | 内地精米ほか169件                 | 9月4日   | 9月18日  | 竹見 | 図書室 | 1000 |
| 69 | 駐屯地警備システム                  | 9月9日   | 9月30日  | 轟  | 図書室 | 1000 |
| 70 | 発電機レンタル                    | 9月11日  | 9月26日  | 轟  | 図書室 | 1130 |
| 71 | ユニットハウス等借り上げ               | 9月12日  | 9月26日  | 轟  | 図書室 | 1310 |
| 72 | 【個別スイッチ付】テーブルタップ(USB充電ポート) | 9月12日  | 9月24日  | 岡本 | 図書室 | 1000 |
| 73 | ノートパソコンケースほか127件           | 9月17日  | 9月30日  | 岡本 | 図書室 | 1100 |
| 74 | 沈砂池汚泥運搬処理                  | 9月24日  | 10月9日  | 轟  | 図書室 | 1100 |
| 75 | (冷)やわらか焼餅ほか111件            | 9月25日  | 10月9日  | 竹見 | 図書室 | 1000 |
| 76 | 太刀洗通信所張力センサ取外し及び仮設配線設置     | 10月2日  | 10月23日 | 秋山 | 図書室 | 1030 |
| 77 | 日出生台演習場安全化探査               | 10月8日  | 10月23日 | 轟  | 図書室 | 1100 |
| 78 | 内地精米ほか108件                 | 10月8日  | 10月23日 | 竹見 | 図書室 | 1000 |
| 79 | No77変更                     | 10月10日 |        | 轟  |     |      |
| 80 | 工場用ミストシャワーほか2件             | 10月14日 | 10月24日 | 岡本 | 図書室 | 1100 |
| 81 | 地下探査能力保有等に係る検証役務           | 10月15日 | 10月29日 | 轟  | 図書室 | 1000 |
| 82 | No76変更                     | 10月16日 | 10月23日 | 秋山 | 図書室 | 1030 |
| 83 | キーボックスほか75件                | 10月17日 | 10月29日 | 岡本 | 図書室 | 1100 |
| 84 | 小郡訓練場産業廃棄物運搬処理             | 10月22日 | 11月5日  | 轟  | 図書室 | 1310 |
| 85 | 天かすほか81件                   | 10月29日 | 11月13日 | 竹見 | 図書室 | 1330 |
| 86 | 鉄棒取替                       | 11月6日  | 11月19日 | 轟  | 図書室 | 1310 |
| 87 | 大原北宿舍他内壁塗替え等工事2            | 11月6日  | 12月16日 | 秋山 | 図書室 | 1030 |
| 88 | 構内電線取替                     | 11月7日  | 11月26日 | 轟  | 図書室 | 1000 |
| 89 | 宿舍アスファルト補修工事               | 11月11日 | 11月26日 | 秋山 | 図書室 | 1030 |
| 90 | 小郡駐屯地便所改修工事                | 11月18日 | 12月18日 | 秋山 | 図書室 | 1030 |
| 91 | 太刀洗通信所便所改修工事               | 11月18日 | 12月18日 | 秋山 | 図書室 | 1100 |
| 92 | 使用済車両売払い                   | 11月19日 | 12月18日 | 秋山 | 図書室 | 1130 |
| 93 | No92変更                     |        |        |    |     |      |
| 94 | 小郡駐屯地樹木伐採処分                | 11月28日 | 12月16日 | 南出 | 図書室 | 1000 |

|     |                            |        |        |    |     |      |
|-----|----------------------------|--------|--------|----|-----|------|
| 95  | 太刀洗通信所樹木剪定処分               | 11月28日 | 12月16日 | 南出 | 図書室 | 1100 |
| 96  | もち精米ほか67件                  | 11月27日 | 12月11日 | 竹見 | 図書室 | 0930 |
| 97  | 塩麴ほか294件                   | 11月27日 | 12月11日 | 竹見 | 図書室 | 1000 |
| 98  | ☆みりん                       | 11月27日 | 12月11日 | 竹見 | 図書室 | 1030 |
| 99  | 大型仮設テント架台                  | 11月27日 | 12月16日 | 岡本 | 図書室 | 1130 |
| 100 | タイヤ屑ほか17件                  | 12月3日  | 12月16日 | 秋山 | 図書室 | 0930 |
| 101 | ケーブルプロテクターほか302件           | 12月4日  | 12月18日 | 岡本 | 図書室 | 1000 |
| 102 | No95変更                     |        |        |    |     |      |
| 103 | 伝送器B交換役務ほか1件               | 12月4日  | 12月18日 | 秋山 | 図書室 | 0930 |
| 104 | 強力パンチ替刃ほか38件               | 12月5日  | 12月16日 | 岡本 | 図書室 | 1330 |
| 105 | No99取消                     | 12月9日  |        |    |     |      |
| 106 | 大型仮設テント架台                  | 12月10日 | 12月24日 | 岡本 | 図書室 | 1000 |
| 107 | 厨房照明器具取替                   | 12月10日 | 12月24日 | 南出 | 図書室 | 1030 |
| 108 | 自動車タイヤ用ネスコン(小型・中型車用)ほか11件  | 12月11日 | 12月24日 | 岡本 | 図書室 | 1100 |
| 109 | 強力粉ほか129件                  | 12月18日 | 1月15日  | 竹見 | 図書室 | 1000 |
| 110 | 整備工場排煙窓補修                  | 12月19日 | 1月20日  | 轟  | 図書室 | 1000 |
| 111 | 自火報受信機および移報盤取替             | 12月19日 | 1月20日  | 轟  | 図書室 | 1030 |
| 112 | 産業廃棄物(廃タイヤ)処理役務            | 12月19日 | 1月20日  | 轟  | 図書室 | 1100 |
| 113 | LED照明灯ほか53件                | 12月19日 | 1月20日  | 岡本 | 図書室 | 1130 |
| 114 | 太刀洗通信所集中監視制御システム保守         | 1月19日  | 2月5日   | 秋山 | 図書室 | 1100 |
| 115 | 太刀洗通信所枯草処分                 | 1月20日  | 2月5日   | 轟  | 図書室 | 1000 |
| 116 | 太刀洗通信所防草シート敷設              | 1月20日  | 2月5日   | 轟  | 図書室 | 1030 |
| 117 | 鉄屑ほか1件                     | 1月23日  | 2月10日  | 轟  | 図書室 | 1030 |
| 118 | タイヤラックほか2件                 | 1月23日  | 2月3日   | 岡本 | 図書室 | 1100 |
| 119 | 太刀洗通信所井水浄水装置RO膜取替          | 1月23日  | 2月5日   | 轟  | 図書室 | 1130 |
| 120 | Wi-Fi機器ほか1件                | 1月26日  | 2月5日   | 岡本 | 図書室 | 1330 |
| 121 | No117変更                    | 1月26日  |        | 轟  |     |      |
| 122 | 小郡駐屯地空調機取替2                | 1月28日  | 2月10日  | 轟  | 図書室 | 1000 |
| 123 | 軟質カードホルダー(A版)ほか308件        | 1月28日  | 2月10日  | 岡本 | 図書室 | 1330 |
| 124 | Cat5eLANケーブルほか11件          | 1月28日  | 2月10日  | 岡本 | 図書室 | 1400 |
| 125 | ポライプロー水中処理設備用浸漬型電極ホルダーほか3件 | 1月28日  | 2月10日  | 岡本 | 図書室 | 1430 |
| 126 | アルコール検知器ほか32件              | 1月28日  | 2月10日  | 岡本 | 図書室 | 1500 |
| 127 | (冷)やわらか焼餅ほか121件            | 1月28日  | 2月10日  | 竹見 | 図書室 | 1130 |
| 128 | エコット油処理キット(小型車両用キット)ほか9件   | 1月29日  | 2月10日  | 岡本 | 図書室 | 1530 |
| 129 | 鉄屑ほか3件                     | 1月29日  | 2月18日  | 轟  | 図書室 | 1330 |
| 130 | No122変更                    | 2月4日   |        | 轟  |     |      |
| 131 | DDR5メモリーほか14件              | 2月5日   | 2月18日  | 岡本 | 図書室 | 1430 |
| 132 | ディスプレイほか143件               | 2月6日   | 2月18日  | 岡本 | 図書室 | 1500 |
| 133 | シート(天幕)ほか3件                | 2月13日  | 2月25日  | 岡本 | 図書室 | 1000 |
| 134 |                            |        |        |    |     |      |
| 135 |                            |        |        |    |     |      |
| 136 |                            |        |        |    |     |      |
| 137 |                            |        |        |    |     |      |
| 138 |                            |        |        |    |     |      |
| 139 |                            |        |        |    |     |      |
| 140 |                            |        |        |    |     |      |
| 141 |                            |        |        |    |     |      |
| 142 |                            |        |        |    |     |      |

|     |  |  |  |  |  |  |
|-----|--|--|--|--|--|--|
| 143 |  |  |  |  |  |  |
| 144 |  |  |  |  |  |  |
| 145 |  |  |  |  |  |  |
| 146 |  |  |  |  |  |  |
| 147 |  |  |  |  |  |  |
| 148 |  |  |  |  |  |  |
| 149 |  |  |  |  |  |  |
| 150 |  |  |  |  |  |  |
| 151 |  |  |  |  |  |  |
| 152 |  |  |  |  |  |  |
| 153 |  |  |  |  |  |  |
| 154 |  |  |  |  |  |  |
| 155 |  |  |  |  |  |  |
| 156 |  |  |  |  |  |  |
| 157 |  |  |  |  |  |  |
| 158 |  |  |  |  |  |  |
| 159 |  |  |  |  |  |  |
| 160 |  |  |  |  |  |  |
| 161 |  |  |  |  |  |  |
| 162 |  |  |  |  |  |  |
| 163 |  |  |  |  |  |  |
| 164 |  |  |  |  |  |  |
| 165 |  |  |  |  |  |  |
| 166 |  |  |  |  |  |  |
| 167 |  |  |  |  |  |  |
| 168 |  |  |  |  |  |  |
| 169 |  |  |  |  |  |  |
| 170 |  |  |  |  |  |  |
| 171 |  |  |  |  |  |  |
| 172 |  |  |  |  |  |  |
| 173 |  |  |  |  |  |  |
| 174 |  |  |  |  |  |  |
| 175 |  |  |  |  |  |  |
| 176 |  |  |  |  |  |  |
| 177 |  |  |  |  |  |  |
| 178 |  |  |  |  |  |  |
| 179 |  |  |  |  |  |  |
| 180 |  |  |  |  |  |  |
| 181 |  |  |  |  |  |  |
| 182 |  |  |  |  |  |  |
| 183 |  |  |  |  |  |  |
| 184 |  |  |  |  |  |  |
| 185 |  |  |  |  |  |  |
| 186 |  |  |  |  |  |  |
| 187 |  |  |  |  |  |  |
| 188 |  |  |  |  |  |  |
| 189 |  |  |  |  |  |  |
| 190 |  |  |  |  |  |  |

|     |  |  |  |  |  |  |
|-----|--|--|--|--|--|--|
| 191 |  |  |  |  |  |  |
| 192 |  |  |  |  |  |  |
| 193 |  |  |  |  |  |  |
| 194 |  |  |  |  |  |  |
| 195 |  |  |  |  |  |  |
| 196 |  |  |  |  |  |  |
| 197 |  |  |  |  |  |  |
| 198 |  |  |  |  |  |  |
| 199 |  |  |  |  |  |  |
| 200 |  |  |  |  |  |  |
| 201 |  |  |  |  |  |  |
| 202 |  |  |  |  |  |  |
| 203 |  |  |  |  |  |  |
| 204 |  |  |  |  |  |  |
| 205 |  |  |  |  |  |  |
| 206 |  |  |  |  |  |  |
| 207 |  |  |  |  |  |  |
| 208 |  |  |  |  |  |  |

陸 上 自 衛 隊 仕 様 書

|     |          |         |           |
|-----|----------|---------|-----------|
| 名 称 | シート (側幕) | 調達要求書番号 |           |
|     |          | 作成年月日   | 令和8年2月6日  |
|     |          | 作成部隊    | 第5施設団本部付隊 |

1 総 則

本仕様書は、陸上自衛隊第5施設団が装備品等を暴風雨、紫外線等の保護及び秘匿に使用するシートについて規定する。

2 搬入時期及び場所

(1) 搬入日

令和8年3月31日(火)までに搬入

(2) 搬入場所

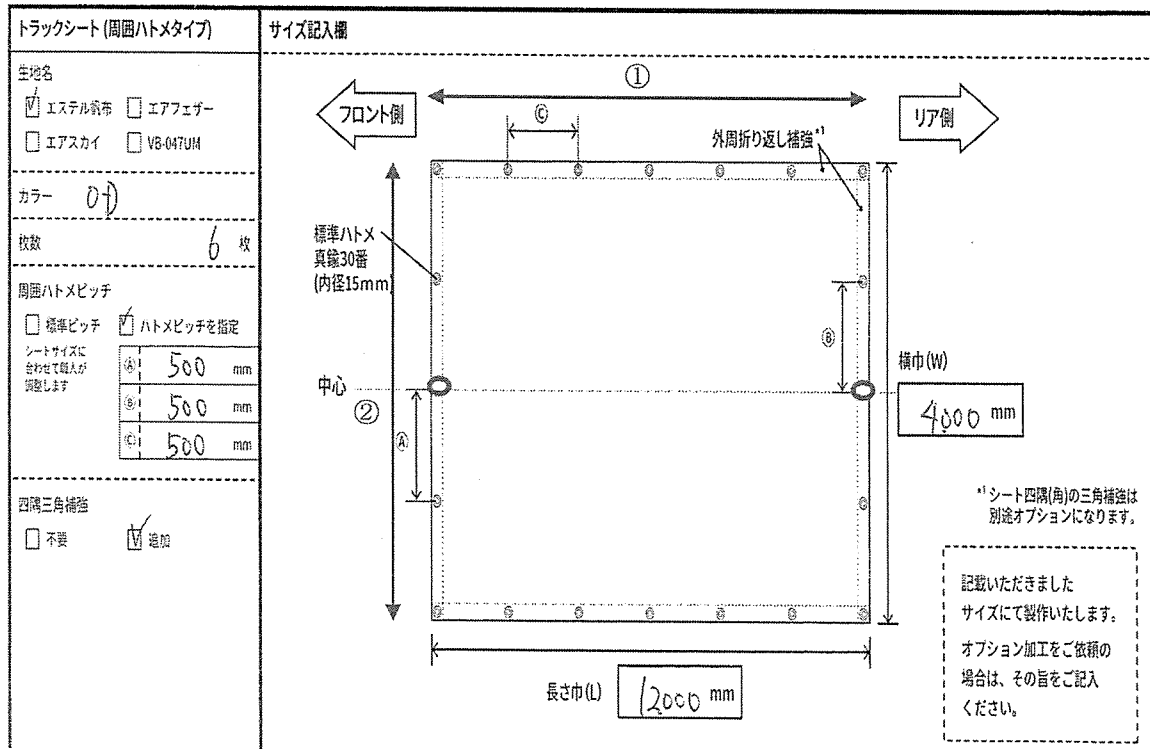
小郡駐屯地(細部は、団4科との調整による。)

3 品名、規格、数量

| 連 番 | 品 名 | 規 格          | 数 量 |
|-----|-----|--------------|-----|
| 1   | ハトメ | #30 真鍮500ピッチ | 66  |

4 構造・機能

(1) 全体図



① ハトメ24個 (ピッチ間500mm角からハトメ均等配置)

② ハトメ7個 (ピッチ間500mm配置中心からハトメ配置)

(2) 構造・機能

- a 布材質：K A T OエステルOD帆布6号
- b 風等で飛ばないように裾周りのハトメを作成すること。
- c 定まった形の再現性を有すること。
- d 周囲折返し補強
- e 寸法 12.000mm×4.000mm (ハトメ四つ角、フロント・リア側は中心から均等配置していく (500 ピッチ間))

5 検 査

検査は、契約担当者等の定めるところにより実施する。

6 その他

- (1) 本使用に記載のない事項及び疑義については官側と調整して製作するものとする。
- (2) 契約内容には、小郡駐屯地までの資材の搬入、卸下及び配送料を含むものとする。

7 細部問い合わせ先

陸上自衛隊第5施設団第4科 仁田原 良一  
0942-72-3161 内線 243

陸 上 自 衛 隊 仕 様 書

|     |          |           |                |
|-----|----------|-----------|----------------|
| 名 称 | シート (天幕) | 調達要求書番号   |                |
|     |          | 作 成 年 月 日 | 令和 8 年 2 月 6 日 |
|     |          | 作 成 部 隊   | 第 5 施設団本部付隊    |

1 総 則

本仕様書は、陸上自衛隊第5施設団が装備品等を暴風雨、紫外線等の保護及び秘匿に使用するシートについて規定する。

2 搬入時期及び場所

(1) 搬入日

令和 8 年 3 月 3 1 日 (火) までに搬入

(2) 搬入場所

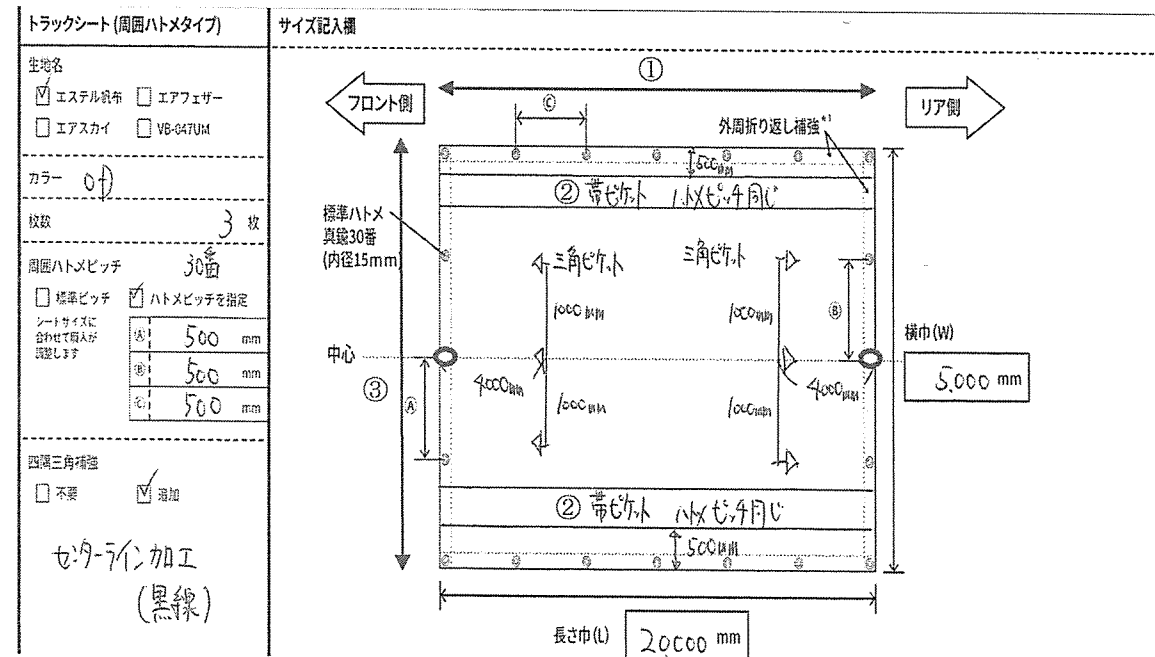
小郡駐屯地 (細部は、団 4 科との調整による。)

3 品名、規格、数量

| 連 番 | 品 名      | 規 格           | 数 量 |
|-----|----------|---------------|-----|
| 1   | 三角ピケット加工 |               | 6   |
| 2   | 帯ピケット    | 外周ハトメとピッチ同じ   | 80  |
| 3   | ハトメ      | #30 真鍮 500ピッチ | 98  |

4 構造・機能

(1) 全体図



- ① ハトメ 40 個 (ピッチ間 500 mm 角からハトメ均等配置)
- ② 帯ピケット (外周と同じハトメ 40 個ピッチ間 500 mm)
- ③ ハトメ 9 個 (ピッチ間 500 mm 配置中心からハトメ配置)
- ④ 三角ピケット 6 個

(2) 構造・機能

- a 布材質：K A T OエステルOD帆布6号
- b 風等で飛ばないように裾周りの及び帯ピケットのハトメを作成すること。
- c 定まった形の再現性を有すること。
- d センターライン加工
- e 周囲折返し補強
- f 寸法 20.000mm×5.000mm (ハトメ四つ角、フロント・リア側は中心から均等配置していく (500ピッチ間))
- g センターライン加工 (黒線) 三角ピケット側に表示する。

5 検 査

検査は、契約担当者等の定めるところにより実施する。

6 その他

- (1) 本使用に記載のない事項及び疑義については官側と調整して製作するものとする。
- (2) 契約内容には、小郡駐屯地までの資材の搬入、卸下及び配送料を含むものとする。

7 細部問い合わせ先

陸上自衛隊第5施設団第4科 仁田原 良一  
0942-72-3161 内線 243

陸 上 自 衛 隊 仕 様 書

|     |                      |         |           |
|-----|----------------------|---------|-----------|
| 名 称 | タイヤラックシート            | 調達要求書番号 |           |
|     | (KATO エステル OD 帆布 6号) | 作成年月日   | 令和8年2月6日  |
|     | 小型・中型車用              | 作成部隊    | 第5施設団本部付隊 |

1 総 則

本仕様書は、陸上自衛隊第5施設団がタイヤ及びタイヤラックを暴風雨、紫外線等の保護に使用するタイヤラックシートについて規定する。

2 搬入時期及び場所

(1) 搬入日

令和8年3月31日（火）までに搬入

(2) 搬入場所

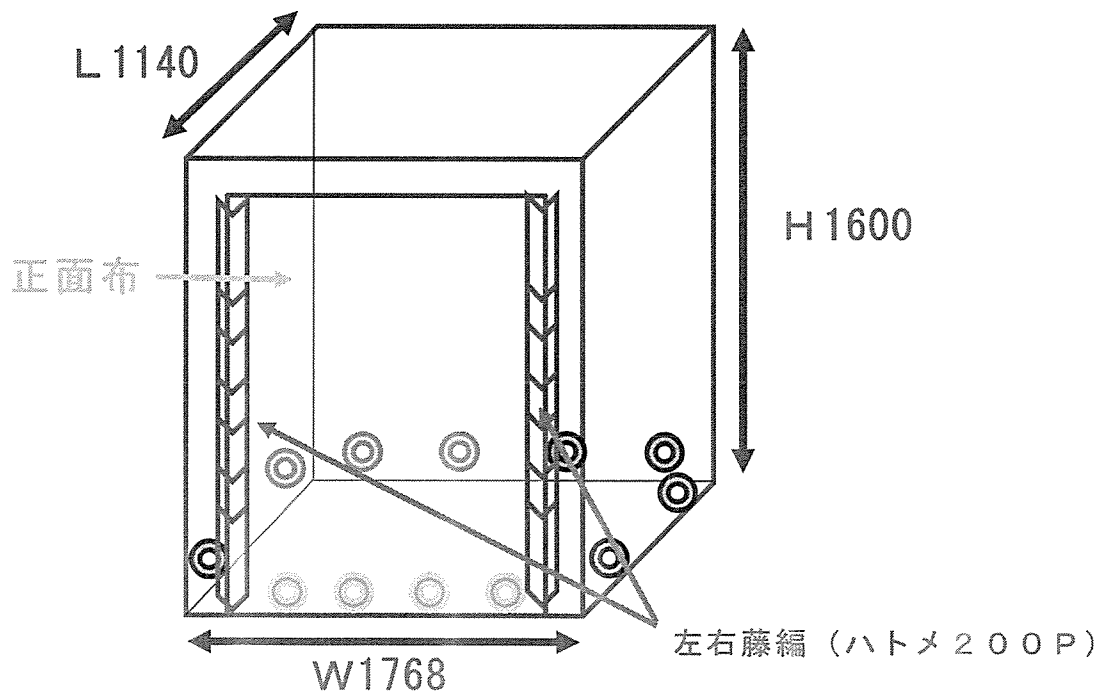
小郡駐屯地（細部は、団4科との調整による。）

3 品名、規格、数量

| 連 番 | 品 名    | 規 格                     | 数 量 |
|-----|--------|-------------------------|-----|
| 1   | 裾周りハトメ |                         | 8   |
| 3   | ロープ    | Φ 8 mm、 7 m             | 2   |
| 4   | 正面布    | 開閉縦開き左右藤編ハトメ200P、裾ハトメ4個 | 1   |

4 構造・機能

(1) 全体図



(2) 構造・機能

- a 布材質：KATO エステル OD 帆布 6 号
- b 風等で飛ばないように裾周りのハトメを作成すること。
- c 定まった形の再現性を有すること。
- d 巻き上げ固定ひもを作成すること。

5 検 査

検査は、契約担当者等の定めるところにより実施する。

6 その他

- (1) 本使用に記載のない事項及び疑義については官側と調整して製作するものとする。
- (2) 契約内容には、小郡駐屯地までの資材の搬入、卸下及び配送料を含むものとする。

7 細部問い合わせ先

陸上自衛隊第 5 施設団第 4 科 仁田原 良一

0 9 4 2 - 7 2 - 3 1 6 1 内線 2 4 3

陸上自衛隊仕様書

|     |                      |         |           |
|-----|----------------------|---------|-----------|
| 名 称 | タイヤラックシート            | 調達要求書番号 |           |
|     | (KATO エステル OD 帆布 6号) | 作成年月日   | 令和8年2月6日  |
|     | 大型車用                 | 作成部隊    | 第5施設団本部付隊 |

1 総 則

本仕様書は、陸上自衛隊第5施設団がタイヤ及びタイヤラックを暴風雨、紫外線等の保護に使用するタイヤラックシートについて規定する。

2 搬入時期及び場所

(1) 搬入日

令和8年3月31日（火）までに搬入

(2) 搬入場所

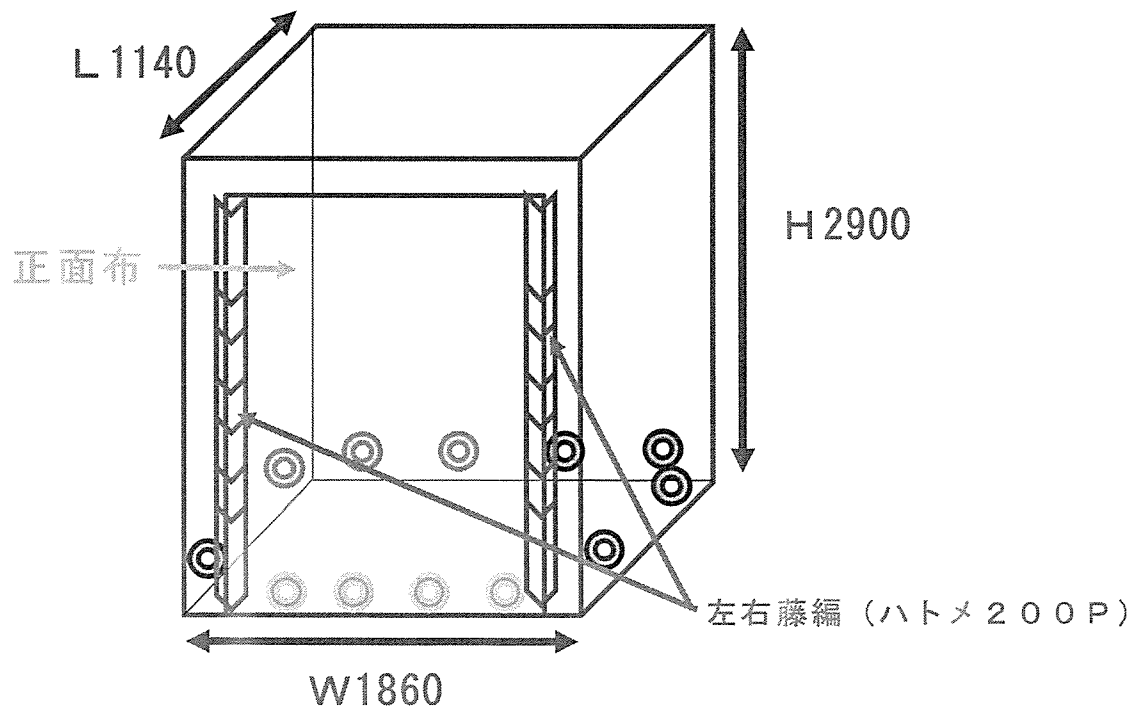
小郡駐屯地（細部は、団4科との調整による。）

3 品名、規格、数量

| 連 番 | 品 名    | 規 格                     | 数 量 |
|-----|--------|-------------------------|-----|
| 1   | 裾周りハトメ |                         | 8   |
| 3   | ロープ    | Φ 8 mm、7 m              | 2   |
| 4   | 正面布    | 開閉縦開き左右藤編ハトメ200P、裾ハトメ4個 | 1   |

4 構造・機能

(1) 全体図



(2) 構造・機能

- a 布材質：KATO エステル OD 帆布 6 号
- b 風等で飛ばないように裾周りのハトメを作成すること。
- c 定まった形の再現性を有すること。
- d 巻き上げ固定ひもを作成すること。

5 検 査

検査は、契約担当者等の定めるところにより実施する。

6 その他

- (1) 本使用に記載のない事項及び疑義については官側と調整して製作するものとする。
- (2) 契約内容には、小郡駐屯地までの資材の搬入、卸下及び配送料を含むものとする。

7 細部問い合わせ先

陸上自衛隊第5施設団第4科 仁田原 良一

0942-72-3161 内線 243