





# 宇良部鉄塔補修工事(その2)

件名	宇良部鉄塔補修工事(その2)	図面No.	1/8
図名	表紙	縮尺	—
業務隊長	管理科長	合議	設計者
			
陸上自衛隊 与那国駐屯地業務隊			令和6年2月9日

# 仕様書

- 1 件名 宇良部鉄塔補修工事(その2)  
 2 場所 沖縄県八重山郡与那国町与那国宇良部2983番の1 陸上自衛隊与那国駐屯地(宇良部地区)  
 3 概要 鉄塔補修一式

## 4 一般事項

- (1) 本件において図面及び特記仕様書に記載なき事項は、次の国土交通省大臣官房官庁営繕部制定標準仕様書による。  
 ・ 公共建築工事標準仕様書(建築工事編)令和4年版  
 ・ 公共建築改修工事標準仕様書(建築工事編)令和4年版
- (2) 本件に際し疑義を生じた場合は、監督官と協議しその指示に従うものとする。
- (3) 本件に際し、仕様書に記載なき事項で取扱い上及び技術的に当然施工すべき事項については、請負者の責任において施工するものとする。
- (4) 本件に際し、他の構造物等に損傷を与えないよう十分注意するものとし、万一損傷を与えた場合は、請負者の責任において原形復旧するものとする。
- (5) 本件に際し、事故・火災防止及び第三者への被害等の安全管理には十分注意するものとし、万一災害等が発生した場合は、請負者の責任において処置するとともに、速やかに監督官に報告するものとする。
- (6) 本件に必要な電気及び水は請負者が負担するものとする。
- (7) 本件の写真は、施工前、施工中、施工後、主要な施工段階ごと、隠蔽箇所、完成検査状況、全ての使用材料、塗料の空缶状況、発生材の搬入集積状況及び監督官の指示する箇所を撮影し、写真台帳(A4版)に整理の上、監督官に提出するものとする。なお、写真データは工事完了後確実に破棄するものとする。
- (8) 本件に際し、監督官が指示した書類は速やかに作成し提出するものとする。
- (9) 本件に使用する材料は全て新品とし、監督官の検査を受け合格後使用するものとする。
- (10) 本件で発生する発生材は、金属類については重量を測定の上、発生材報告書・調書を作成し監督官に提出するものとする。なお、金属類は、陸上自衛隊与那国駐屯地(沖縄県八重山郡与那国町与那国3765-1)の監督官が指示する場所に運搬集積するものとする。その他の産業廃棄物は請負者の責任において適切に処分し、産業廃棄物管理票(A・E票)の写しを監督官に提出するものとする。
- (11) 作業終了時は、現場の清掃及び片付けを実施するものとする。
- (12) 本仕様書に記載されている寸法等は近似値であるため、施工に先立ち原寸を確認するものとする。
- (13) 受注者は作業開始前に危険予知活動(KY・TBM)を実施し、安全管理を徹底するものとする。
- (14) 提出書類

- ア 請負者は、契約後速やかに次の書類を監督官へ提出するものとする。  
 施工計画書(施工図を含む。)、施工体制台帳(建設業許可通知書の写しを含む。(下請負者共))、施工体系図、計画工程表、現場代理人等通知書、納入仕様書、産業廃棄物処理委託契約書の写し(産業廃棄物収集運搬業・中間・最終産業廃棄物処分業許可証の写しを含む。))及びその他監督官が指示した書類
- イ 請負者は、着工後速やかに着工届(2部)を監督官へ提出するものとする。
- ウ 請負者は、監督官による資材検査を受検する際は、検査の前日までに工事材料搬入報告書を監督官へ提出するものとする。
- エ 請負者は、完成検査実施前までに次の書類を監督官へ提出するものとする。なお、提出が遅れる書類については事前に監督官へ報告し、承諾を得るものとする。  
 完成届(2部)、実施工程表、工事写真(工場製作状況を含む。)、産業廃棄物管理票(A・E票)の写し、発生材報告書・調書、出荷証明書、ミルシート及びその他監督官が指示した書類

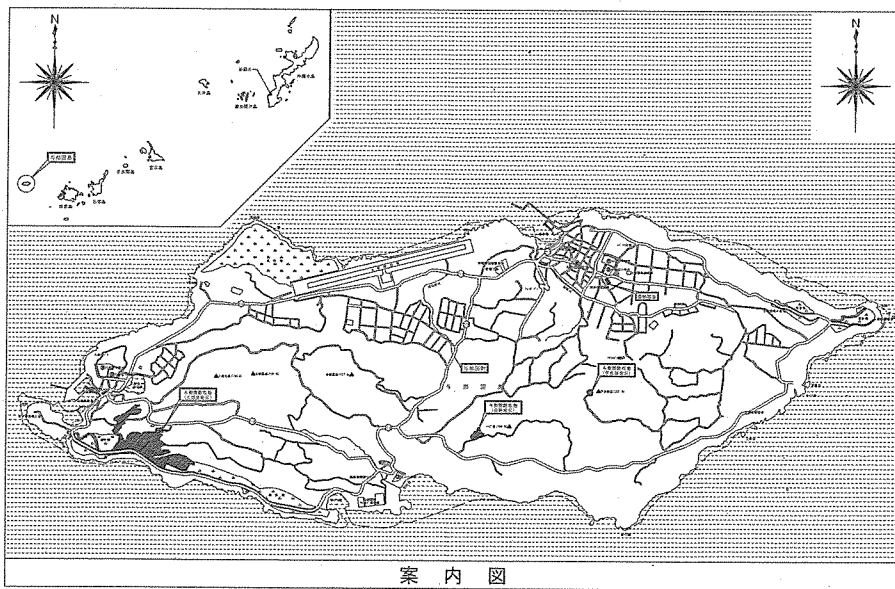
## 5 特記事項

- (1) 既存鉄塔製造所・型式  
 製造所:日本電信電話株式会社 型式:G7-4-1C
- (2) 本件で使用する部材は、5(1)項の規格・強度を満たす仕様とする。
- (3) 使用材料・仕上げ  
 ア 本件で使用する六角ナット・座金は「JIS B 1180・B 1181・B 1251」の規格に準ずるものを使用するものとし、取り替える六角ナット・座金の数量は1,000本程度を見込むものとする。  
 イ ボルト材の強度区分は「4.6以上」、「溶融亜鉛めっき処理(JIS H 8641)」を行うものとし、本処理後に「化成皮膜処理」の上、「防錆塗装」を行うものとする。  
 ウ 鉄塔部材は「溶融亜鉛めっき処理(JIS H 8641)」を行うものとし、本処理後に「化成皮膜処理」を行うものとする。なお、仕上げは以下の塗装を行うものとする。

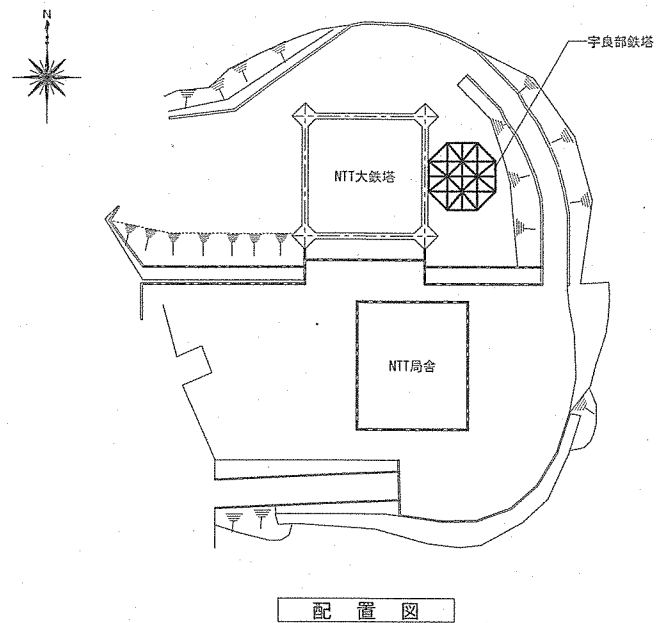
工 程	規 格 名 称	塗付量 (kg/㎡)
1	下塗り 浸透性厚膜エポキシアルミ塗料(カーボマスチック15)	0.20(70μm)
2	中塗り 浸透性厚膜エポキシ樹脂塗料(カーボマスチック15II)	0.20(70μm)
2	上塗り 飛散防止型変性ビニル塗料(カーボタワー16 M10)	0.23(60μm)

- エ 基礎部の防水は「ウレタン塗膜防水(X-2工法)」とする。

件名	宇良部鉄塔補修工事(その2)	図面No.	2/8
図名	仕様書	縮尺	1/X
陸上自衛隊 与那国駐屯地業務隊		令和6年2月9日	

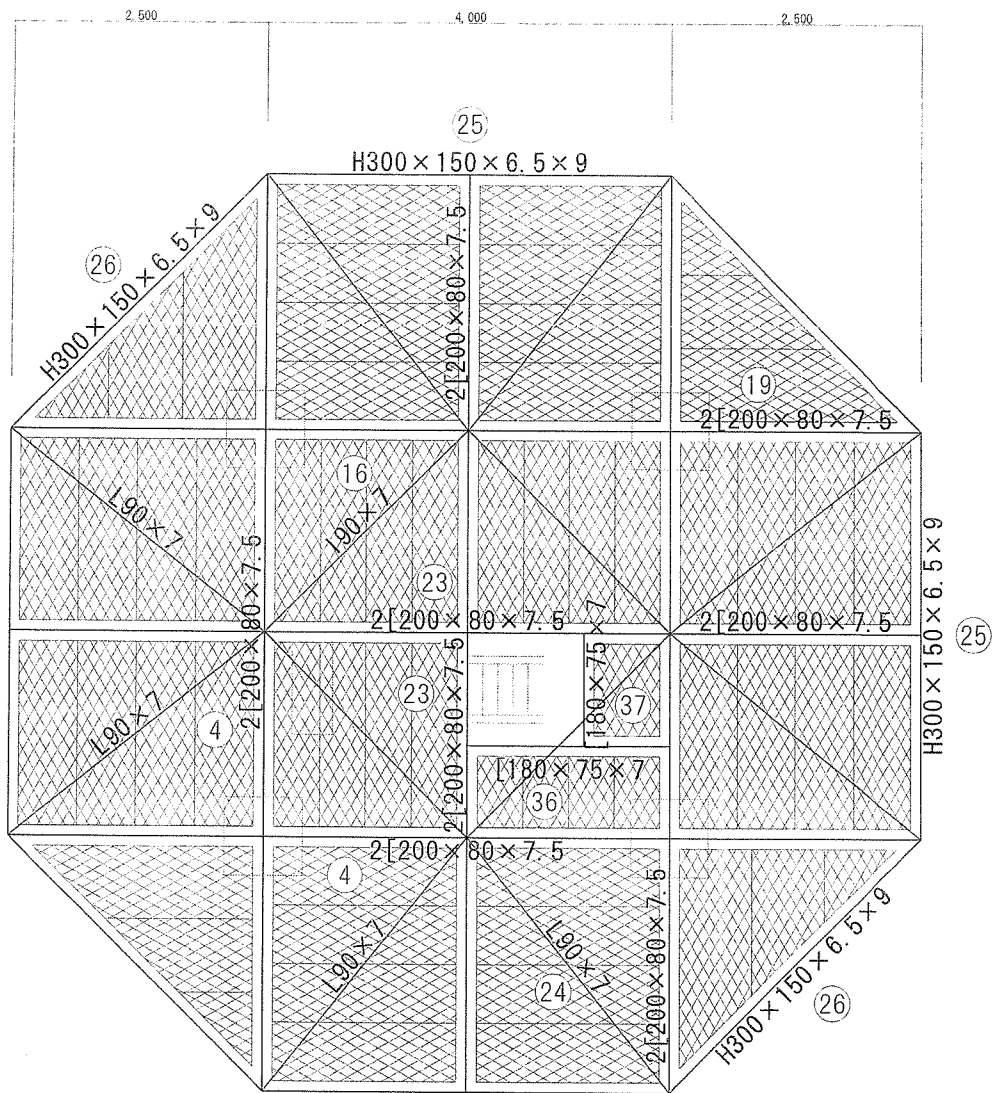


案内図



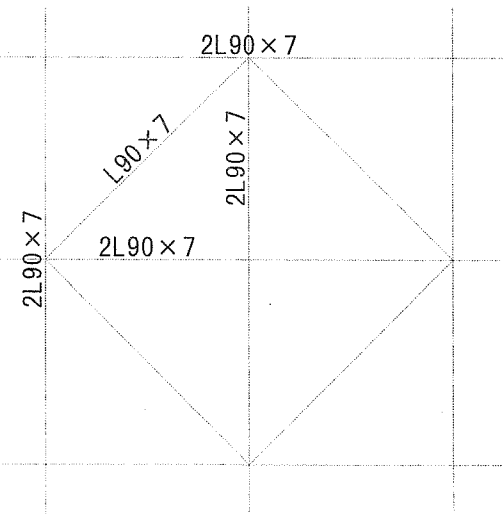
配置図

件名	宇良部鉄塔補修工事(その2)	図面No.	3/8
図名	案内図/配置図	縮尺	1/X
陸上自衛隊 与那国駐屯地業務隊		令和6年2月9日	

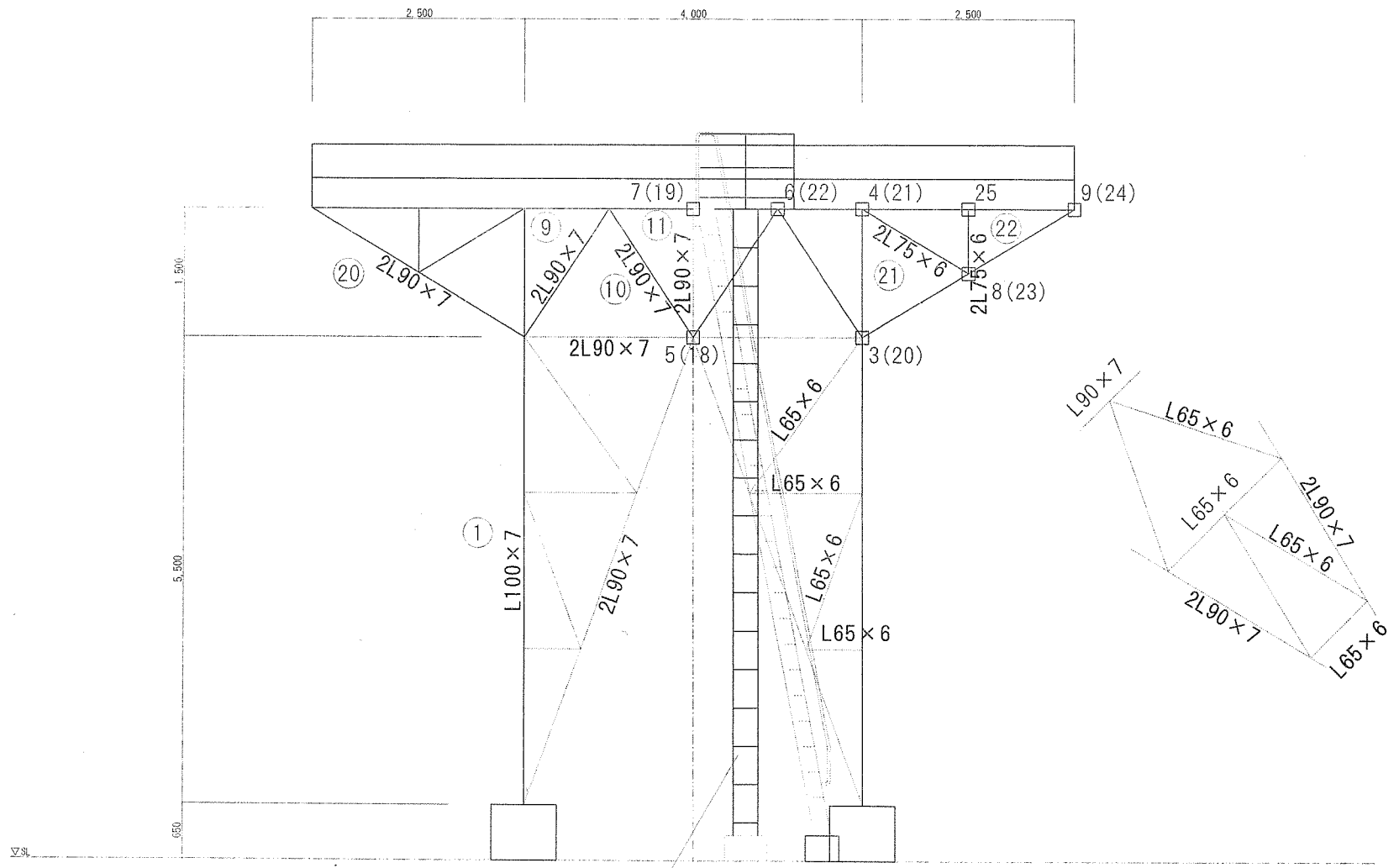


②7 ~ ③5ハ 材受材

【凡 用】		
記号	施工内容	備 考
③6	鋼材除去新設税面を示す。	図面番号7~8/8(鋼材数量表(内訳)①②)参照



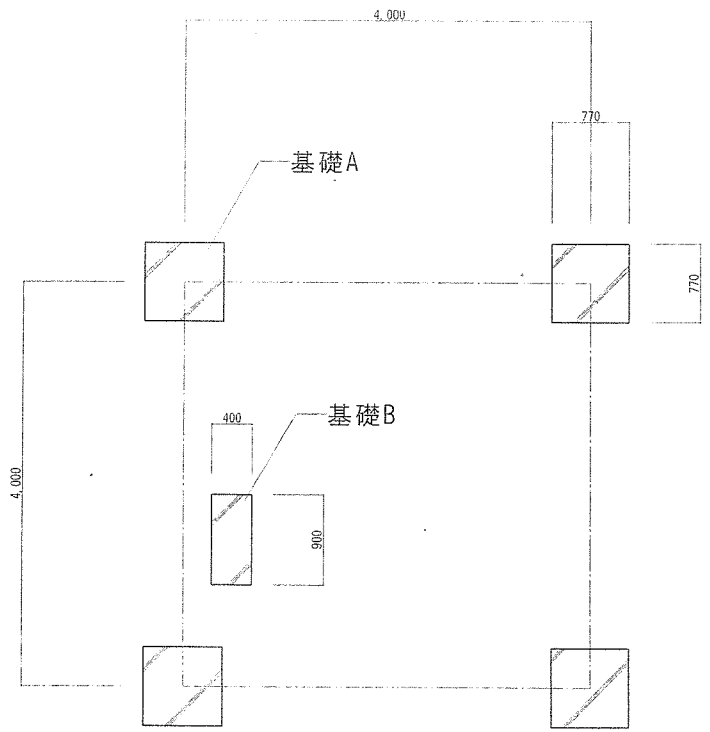
件 名	宇良部鉄塔補修工事(その2)	図面No.	4/8
図 名	鉄塔平面図	縮 尺	1/50
陸上自衛隊 与那国駐屯地業務隊		令和6年2月9日	



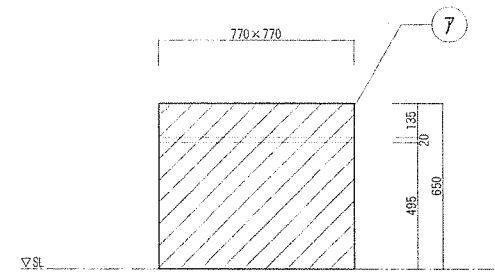
垂直ラック(撤去再使用)

[凡例]		
記号	施工内容	備考
(○)	鋼材撤去部を指示。	図面番号7~8/8(鋼材数量表(内訳)②)参照

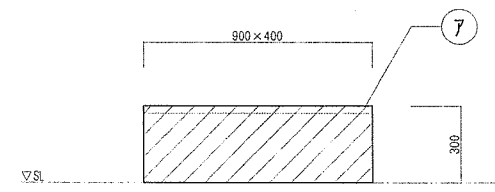
件名	宇良部鉄塔補修工事(その2)	図面No.	5/8
図名	鉄塔立面図	縮尺	1/50
陸上自衛隊 与那国駐屯地業務隊		令和6年2月9日	



鉄塔基礎平面図 S=1/50



基礎 A



基礎 B

鉄塔基礎立面図 S=1/20

[凡 8]

記号	施 工 内 容
⑦	フレタン塗鉄防ホ(X-2工法)

件 名	宇良部鉄塔補修工事(その2)	図面No.	6/8
図 名	鉄塔基礎平面図・立面図	縮 尺	図 示
陸上自衛隊 与那国駐屯地業務隊		令和6年2月9日	

部材No.	材質	名称	寸法	単位重量 kg/(m, m <sup>2</sup> , 本)	単位 (m, m <sup>2</sup> , 本)	数量		重量 (kg)
						長さ・面積	本・枚	
①	SS400	等辺山形鋼	L100×7	10.7	m	6.810	4	291.5
④	SS400	溝形鋼	[200×80×7.5×11	24.6	m	1.880	16	740.0
⑨	SS400	等辺山形鋼	L90×7	9.59	m	1.320	24	303.8
⑩	SS400	等辺山形鋼	L90×7	9.59	m	1.280	24	294.6
⑪	SS400	等辺山形鋼	L90×7	9.59	m	1.190	24	273.9
⑯	SS400	等辺山形鋼	L90×7	9.59	m	2.470	4	94.7
⑲	SS400	溝形鋼	[200×80×7.5×11	24.6	m	2.320	24	1,369.7
⑳	SS400	等辺山形鋼	L90×7	9.59	m	2.540	24	584.6
㉑	SS400	等辺山形鋼	L75×6	6.85	m	1.070	24	175.9
㉒	SS400	等辺山形鋼	L75×6	6.85	m	0.500	24	82.2
㉓	SS400	溝形鋼	[200×80×7.5×11	24.6	m	1.780	8	350.3
㉔	SS400	等辺山形鋼	L90×7	9.59	m	2.740	8	210.2
㉕	SS400	H形鋼	H300×150×6.5×9	36.7	m	4.380	4	643.0
㉖	SS400	H形鋼	H300×150×6.5×9	36.7	m	3.360	4	493.2
㉗	SS400	等辺山形鋼	L65×6	5.91	m	2.300	40	543.7
㉘	SS400	等辺山形鋼	L65×6	5.91	m	1.800	16	170.2
㉙	SS400	等辺山形鋼	L65×6	5.91	m	1.800	28	297.9
㉚	SS400	等辺山形鋼	L65×6	5.91	m	3.200	4	75.6
㉛	SS400	等辺山形鋼	L65×6	5.91	m	2.300	4	54.4
㉜	SS400	等辺山形鋼	L65×6	5.91	m	1.700	4	40.2
㉝	SS400	等辺山形鋼	L65×6	5.91	m	1.150	4	27.2
㉞	SS400	等辺山形鋼	L65×6	5.91	m	0.500	4	11.8
㉟	SS400	等辺山形鋼	L90×7	9.59	m	1.200	16	184.1
㊱	SS400	溝形鋼	[180×75×7×10.5	21.4	m	1.800	1	38.5
㊲	SS400	溝形鋼	[180×75×7×10.5	21.4	m	0.900	1	19.3
③	SS400	鋼材	PL-16	125.6	m <sup>2</sup>	0.605	8	607.9
④	SS400	鋼材	PL-16	125.6	m <sup>2</sup>	0.317	8	318.5
⑤	SS400	鋼材	PL-16	125.6	m <sup>2</sup>	0.784	4	393.9
⑥	SS400	鋼材	PL-16	125.6	m <sup>2</sup>	0.315	8	316.5
⑦	SS400	鋼材	PL-16	125.6	m <sup>2</sup>	0.265	4	133.1
⑧	SS400	鋼材	PL-16	125.6	m <sup>2</sup>	0.075	8	75.4
⑨	SS400	鋼材	PL-16	125.6	m <sup>2</sup>	0.238	8	239.1
⑯	SS400	鋼材	PL-16	125.6	m <sup>2</sup>	0.416	2	104.5
⑰	SS400	鋼材	PL-16	125.6	m <sup>2</sup>	0.347	2	87.2
⑳	SS400	鋼材	PL-16	125.6	m <sup>2</sup>	0.409	4	205.5
㉑	SS400	鋼材	PL-16	125.6	m <sup>2</sup>	0.339	4	170.3
㉒	SS400	鋼材	PL-16	125.6	m <sup>2</sup>	0.315	4	158.3
㉓	SS400	鋼材	PL-16	125.6	m <sup>2</sup>	0.075	4	37.7
㉔	SS400	鋼材	PL-16	125.6	m <sup>2</sup>	0.238	4	119.6
㉕	SS400	鋼材	PL-16	125.6	m <sup>2</sup>	0.032	12	48.2

件名	宇良部鉄塔補修工事(その2)	図面No.	7/8
図名	鋼材数量表(内訳)①	縮尺	---
陸上自衛隊 与那国駐屯地業務隊		令和6年2月9日	

