

湯布院110号隊舎空調設備改修工事

湯布院110号隊舎空調設備改修工事

件名	湯布院110号隊舎空調設備改修工事					
図面	仕 様 書					1/31
縮尺	作成年月日		令和 6年 2月 26日			図面番号
業務隊長	管理科長	営繕班長	企 画	管財主任	施設係専門官	ボイラー係長
	山 本	川 頭	野 口	原 田	水 本	森 田
湯 布 院 駐 屯 地 地 業 務 隊						担当者
湯 布 院 駐 屯 地 地 業 務 隊						担当者

仕様書

1 件名 湯布院110号隊舎空調設備改修工事

2 場所 大分県由布市湯布院町川上941 陸上自衛隊 湯布院駐屯地

3 概要 110号隊舎の取組式冷凍水発生機を撤去し、空気を熱源にポンプ付を新設する。

- (1) 電気設備工事
 - 配管工事 1式
 - 配線工事 1式
 - 電力設備工事 1式
 - 受電盤設備 1式
 - 計装工事 1式
 - 絶縁工事 1式
 - 配管工事 1式
 - 配管付属品 1式
 - 保温工事 1式
 - コウカ工事 1式
 - 冷凍機設備 1式
 - 撤去工事 1式
- (2) 機械設備工事
 - 配管付属品 1式
 - 保温工事 1式
 - コウカ工事 1式
 - 冷凍機設備 1式
 - 撤去工事 1式

4 一般事項

- (1) 本工事は、本仕様書による任可国土交通省大臣官署官庁事務部監修「公共建築（改修）工事標準仕様書（建築工事編）（電気設備工事編）（機械設備工事編）」、並びに関係法規によるものとする。
- (2) 受注者は、「公共工事の入札及び契約の適正化の促進に関する法律」及び「建設業法」に基づき、施工体幹台帳の作成等について、法令に遵守のうえ実施するものとする。
- (3) 工事に掛かる事前に必ず個別にて監督官と打合せをするものとする。
- (4) 本工事の受注者は、着工前・竣工後・主要な作業状況及び監督官の指示する箇所を撮影するとともに、工事後退蔵となる部分は写真で写真管理を実施するものとする。工事完了後、A4判工事写真集に整理して一部監督官に提出するものとする。
- (5) 本仕様書等に記載なき事項といえども、技術上当然施工すべき事項については、受注者の集約において実施するものとする。
- (6) 工事は他の施設に損傷を与えないよう十分注意して実施すること。万一損傷を与えた場合は、受注者の責任において速やかに原状に復旧するものとする。
- (7) 本仕様書及び工事に際し、疑義を生じた場合は、監督官と協議のうえ実施するものとする。
- (8) 本工事に使用する材料は全て新品とし、監督官の検査を受け、合格したものを使用する。
- (9) 本工事に当たっては、火災予防、安全管理に十分留意するものとする。
- (10) 本工事で生じた発生材のうち、監督官が指示する金属等については、種別毎に整理したうえ指定場所へ搬入し、所定の管理を施して暫留し置き置くものとする。その他の発生材については受注者の責任において全て撤外へ搬出、関係法令等に依り適正に処分し、マニフェスト（E票）の写しを提出するものとする。
- (11) 本工事に必要な電力及び給排水等は供給しないものとし、電気は発電機、給水は水タンクの搬入を基本とする。ただし、前記事項で使用できない場合は蓄電池と調整し、メーター等を取付け使用量に応じた料金の支払いにより使用できる。
- (12) 作業終了時は、現場の清掃及び片付けを実施するものとする。
- (13) 本仕様書に記載されている寸法等は標準寸法であるため、施工に先立ち現場調査のうえ実施するものとする。

5 特記事項

- (1) 電気配管工事
 - ア 屋内露出前に設置するプルボックスは、仕上げの塗料が塗られたものを設置するものとする。
 - イ 屋外に設置するプルボックスは、防水仕様とし溶融亜鉛メッキ仕上げ（HDZ35）として、プルボックス周囲をコーキングの処置を行うものとする。
- (2) 受電盤設備
 - ア 新設する受電盤は、トップランナー式としPCB不含有証明書を提出するものとする。
- (3) 計装工事
 - ア 空調設備の制御回路については、関係業者と十分打合せのうえ、試運転調整を実施するものとする。
- (4) 絶縁配管工事
 - ア 冷凍水配管は配管用耐熱絶縁管（白）を使用し、90A以下はねじ検査、100A以上は溶接検査とする。
 - イ 冷凍水配管は、着の伸縮を妨げない構造で支持する。
- (5) 保温工事
 - ア 保温の区分

区分	施工箇所	保温の種類	備考
冷凍水管	燃焼室	B・(イ)・Ⅲ	
		B・(ロ)・Ⅲ	
		B・(ハ)・Ⅲ	
屋外露出		E・(イ)・Ⅲ	※
		E・(ロ)・Ⅲ	※
		E・(ハ)・Ⅲ	※

※ 保温用材料は溶融アルミニウム塗料紙を併用して良い。

(6) 冷凍機設備

ア 空気を熱源にヒートポンプチャラーは下次の機種同等以上のものとする。

名称	機種	仕様	備考
空気循環ヒートポンプチャラー	メーカー：東芝社777 冷却能力：380kW 暖房能力：380kW	型式：RUA7P12H2 ※777内蔵型 ※777内蔵型	※防音フード付とする。 ※暖房能力は50% ※冷却能力は50%にて 215W相当の能力を維持できる事

※ 上記に記載するメーカー及び型式は、参考のものであり、製造業者を特定しているものではない。

イ 図面に示す配管等の数量については参考値とし、選定した機種に基づき配管等の取り廻しを核計し施工するものとする。

(7) 機器及び材料等

空気を熱源にヒートポンプチャラー、受電盤、開閉設備については、機器図、製作図等を提出し、監督官の承認を受け、搬入後の検査に合格したものとする。

また、試験成績書等を提出するものとする。

(8) 発生材の処理

ア 受注者の処理は、受注者から抜き取り適正に処分するものとし、受注者本体は指定の処分場へ運搬するものとする。

イ 取組式冷凍水発生機内の美化リチウム溶液については回収を実施後処理処分する。機種は監督官の指定する場所へ運搬するものとする。

ウ 発生土については、場内敷き均しとする。

(9) 工事実施期間

ア 本工事の施工は、既設外環境設備の使用期間に実施しない事。使用休止期間の9月・10月にて配管工事その他設備工事を完了させる事。

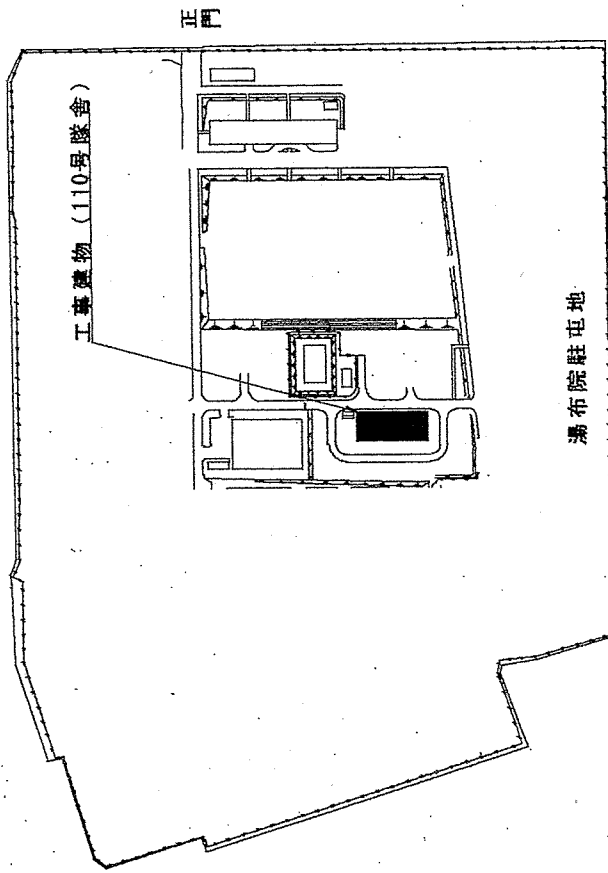
※ 作業期間（7月～9月）にて冷凍運転の一時的な休んで行える工事（電気工事等）は施工可能。

イ 原則とし、令和6年11月10日までに試運転を完了させるものとする。

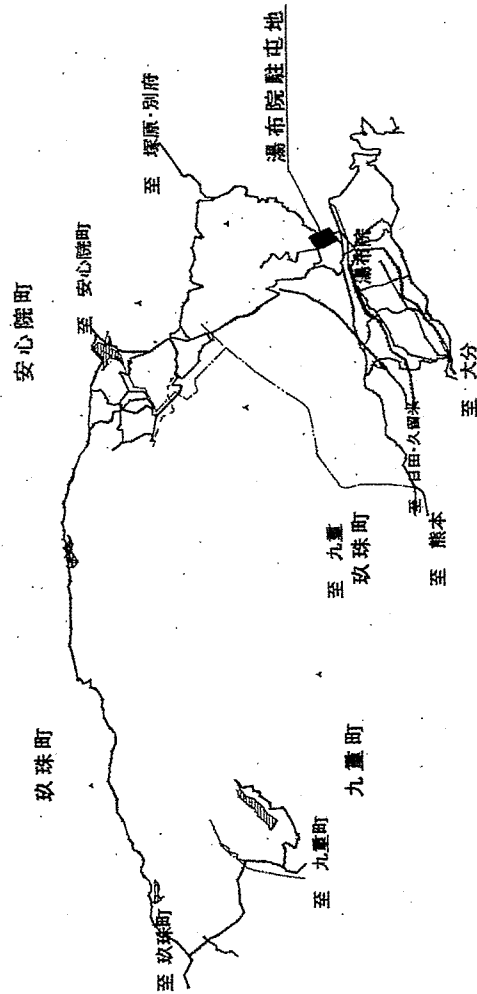
6 検査

竣工後、監督官の指示する提出書類の提出をもって検査合格とする。

件名	湯布院110号隊舎空調設備改修工事	図面番号	2/31
図名	仕様書	縮尺	—
陸上自衛隊湯布院駐屯地業務隊		令和6年2月26日	

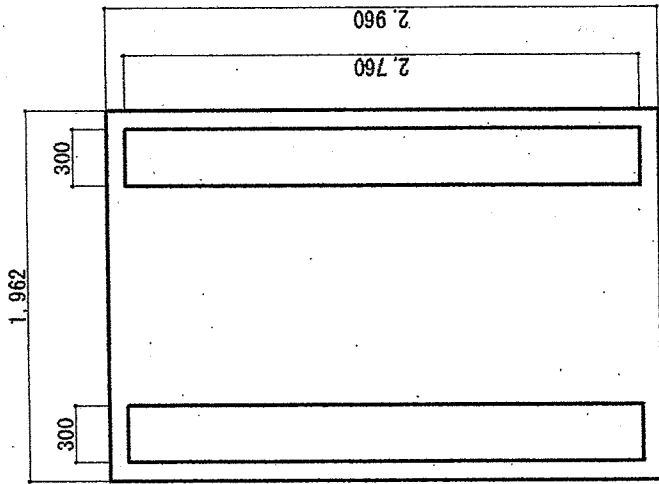


工事建物配置図
S=1.X

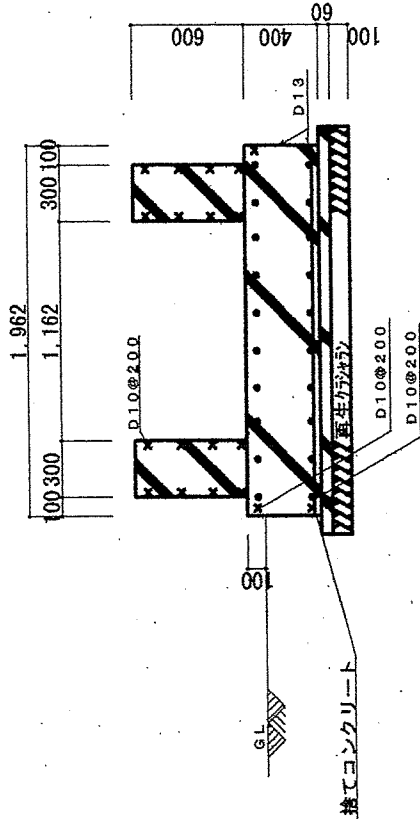


工事箇所案内図
S=1.X

件名	湯布院110号隊舎空調設備改修工事	図面番号	3/31
図名	案内図・配置図	縮尺	—
陸上自衛隊湯布院駐屯地業務隊		令和6年2月26日	

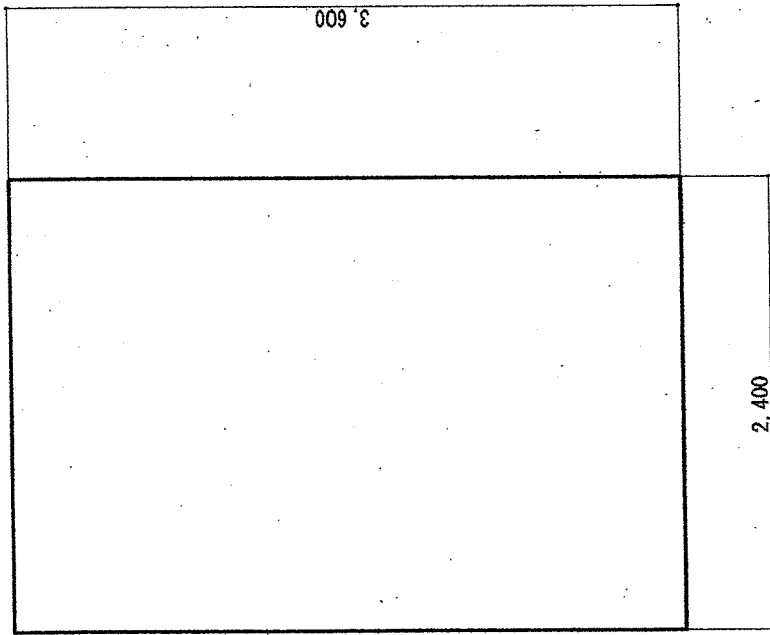


冷却塔基礎撤去平面図 S=1:40

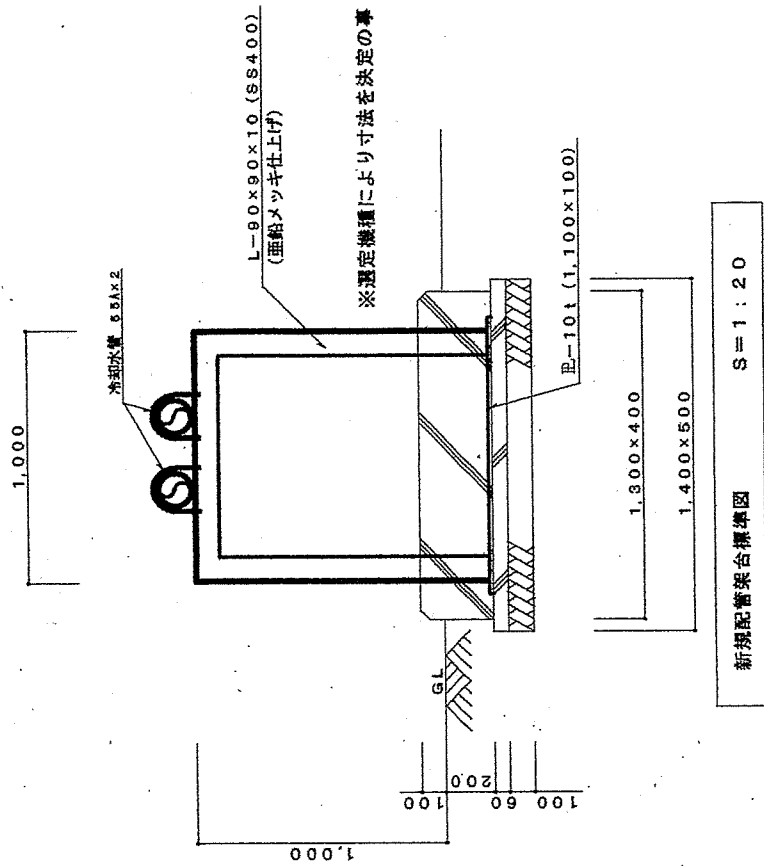
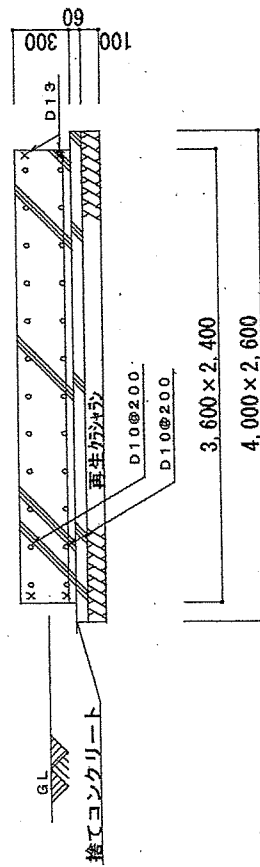


冷却塔基礎撤去詳細図 S=1:40

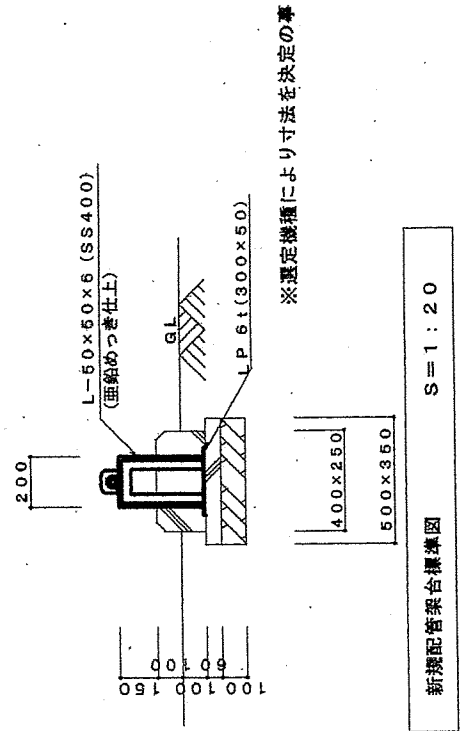
件名	湯布院110号隊舎空調設備改修工事	図面番号	4/28
図名	既存冷却塔基礎撤去図	縮尺	—
	陸上自衛隊湯布院駐屯地業務隊		令和6年2月26日



コンクリート基礎詳細図 S=1:30



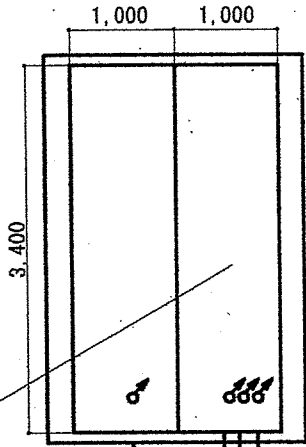
新規格管架台標準図 S=1:20



新規格管架台標準図 S=1:20

件名	瀑布院110号隊舎空調設備改修工事	図面番号	5/31
図名	新規基礎架台標準図	縮尺	—
	陸上自衛隊瀑布院駐屯地業務隊		令和6年2月26日

新設空冷ヒートポンプ 120HP
RUAQF512-112 ホツ内蔵 同等品以上



屋外用無鉛酸キャビネット新設
防護・防水形 W800×H1400×D250
ELB新設 600AF/500A 500mmA×1台
ELB新設 300AF/225A 200mmA×2台
コンクリート壁貫通 φ150 厚200~250程度

消熱亜鉛メッキ仕上

屋外防水7線φ75 500×400×500

7線φ75 500×400×500
消熱亜鉛メッキ仕上

ケーブルφ75 W300 新設 5m
600V EM-GET1325mm² 新設 20m
E22mm² 新設20m

機庫室

制御ケーブル及びびりモノ配線
既設制御盤へ繋ぎ込み

主幹リフトハブ更新 (600AF) 2m
可とう導体新設 (600A) 1組
MCCB新設の盤改造 600AF/500A 1台

IR 3φ3W 20KVA→3φ3W 200KVAへ更新
100Vラック変圧器

※盤の寸法取合いを考慮して施工の事

新設電源露出電線管配線

600V EM-GET150mm² E22mm² 10m×2回路

G82 7m×2回路

新設制御用露出電線管配線

EM-GET1.25mm²-15C 25m G28 7m

新設リモノ用露出電線管配線

EM-NEE0.75mm²φC 25m G16 7m

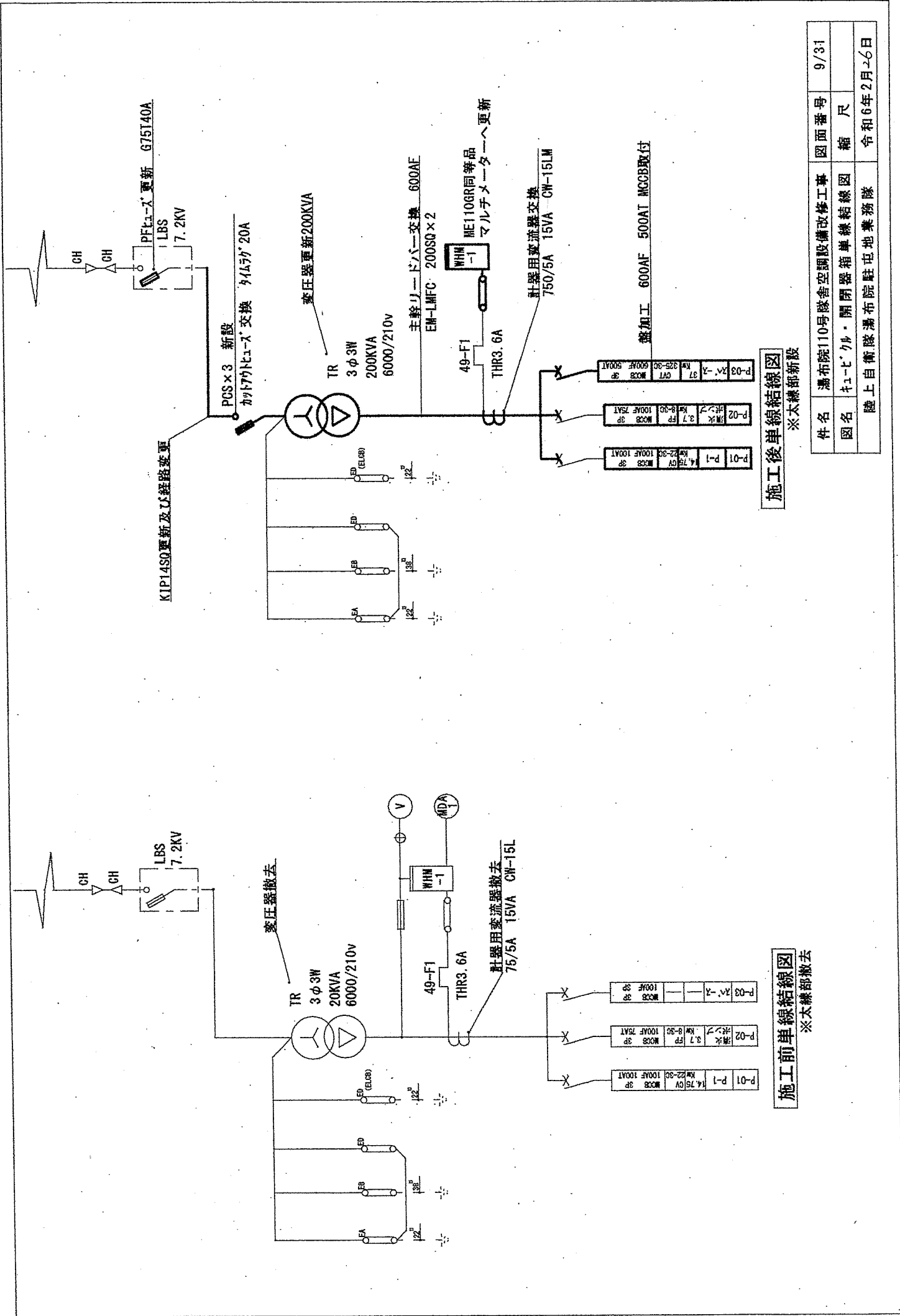
新規配線・配管等一覧表

記号	名称	規格	数量	備考
▲	屋外用制御盤	防護・防水形 W800×H1400×D250	1式	屋外
▲	キャビネット	日東工業 DR25-58 同等品以上 ELB新設 600AF/500A 500mmA ELB新設 400AF/225A 200mmA		社'初内
×	7線φ75	SS500×500×400 Z35	1箇所	機庫室
×	7線φ75	SS250×250×150 Z35	1箇所	機庫室
×	屋外防水7線φ75	SS250×250×150 WP	1箇所	屋外
×	屋外防水7線φ75	SS500×500×400 WP	1箇所	屋外
▨	コンクリート壁貫通	φ150 厚200~250程度	1箇所	機庫室
▨	コンクリート壁貫通	φ150 厚200~250程度	1箇所	機庫室
▨	コンクリート壁貫通	φ40 厚200~250程度	1箇所	機庫室
□	ケーブルφ75	W300	5m	機庫室
○	社'外改造			
○	三相変圧器	30KVA→200KVAへ更新 取付部補強	1台	変電室
○	主幹リフトハブ更新	200AF→600AF	1組	機庫室
○	可とう導体新設	600A	1組	機庫室
○	MCCB新設・盤改造	600AF/500A	1式	機庫室
○	制御用変流器交換	150/5A→750/5A	1組	機庫室
○	動力ケーブル	600V EM-GET1325mm ² ケーブルφ75配線	2.0m	機庫室
○	接地線新設	E22mm ² 新設20m ケーブルφ75配線	2.0m	機庫室
○	管内接地線新設	E22mm ² 新設20m	2.0m	機庫室
○	管内電源配線	600V EM-GET150mm ²	1.4m	屋外埋設
○	管内制御用配線	EM-GET1.25mm ² -15C	1.5m	屋外埋設
○	管内リモノ用埋設配線	EM-GET1.25mm ² φC	1.5m	屋外埋設
○	露出配管	厚鋼製鉄管 G82	1.0m	屋外埋設
○	露出配管	厚鋼製鉄管 G28	1.0m	屋外埋設
○	露出配管	厚鋼製鉄管 G36	8m	屋外

件名 湯布院110号隊舎空調設備改修工事 図面番号 8/31

図名 改修後電気配線図 箱尺

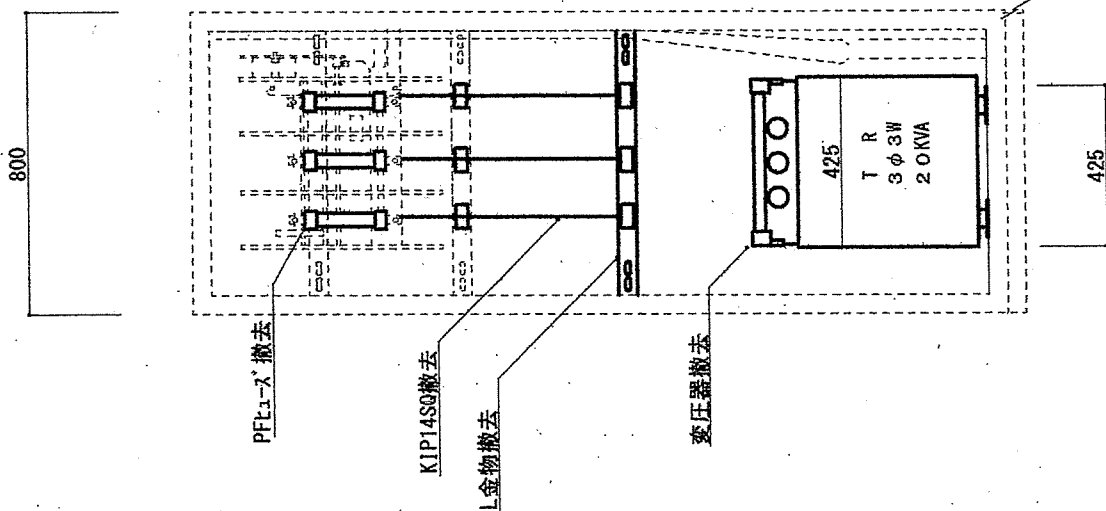
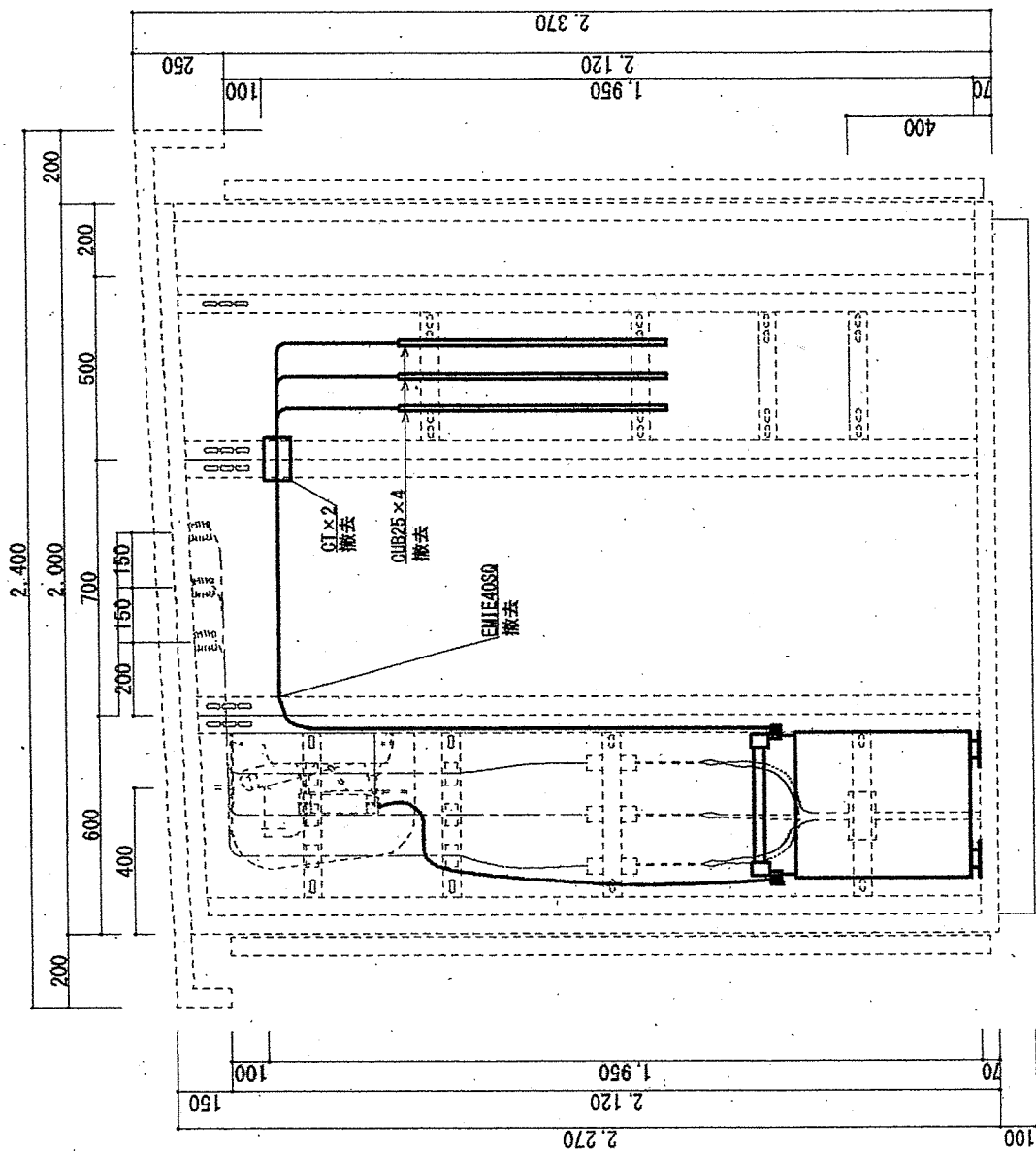
陸上自衛隊湯布院駐屯地業務隊 令和6年2月26日



施工後単線結線図
※太線部新設

施工前単線結線図
※太線部撤去

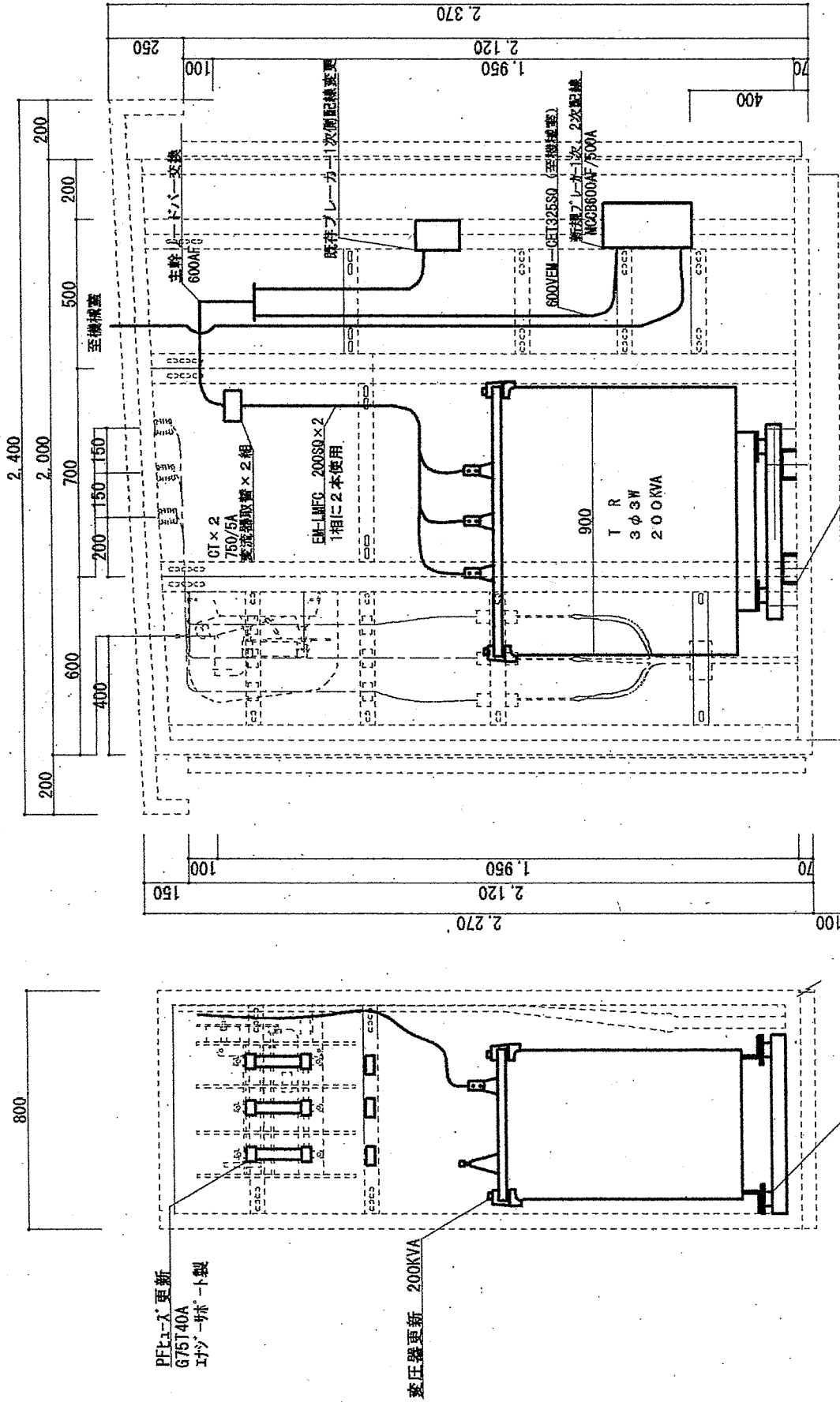
件名	湯布院110号隊舎空調設備改修工事	図面番号	9/31
図名	キュービクル・閉閉器箱単線結線図	縮尺	
	陸上自衛隊湯布院駐屯地業務隊		令和6年2月26日



キュービクル動力盤現況図

※太線部撤去

件名	湯布院110号隊舎空調設備改修工事	図面番号	10/31
図名	キュービクル改修前相枠図(1)	縮尺	
	陸上自衛隊湯布院駐屯地業務隊		令和6年2月26日



キュービクル底面の変圧器取付部は補強部材を追加して
変圧器取付位置を変更する事。

変圧器取付方向を既設に対して離隔距離確保上9.0℃回転して取付ける。
キュービクル底面の変圧器支持金物を交換変圧器と堅固にする事

防振金物を使用する事

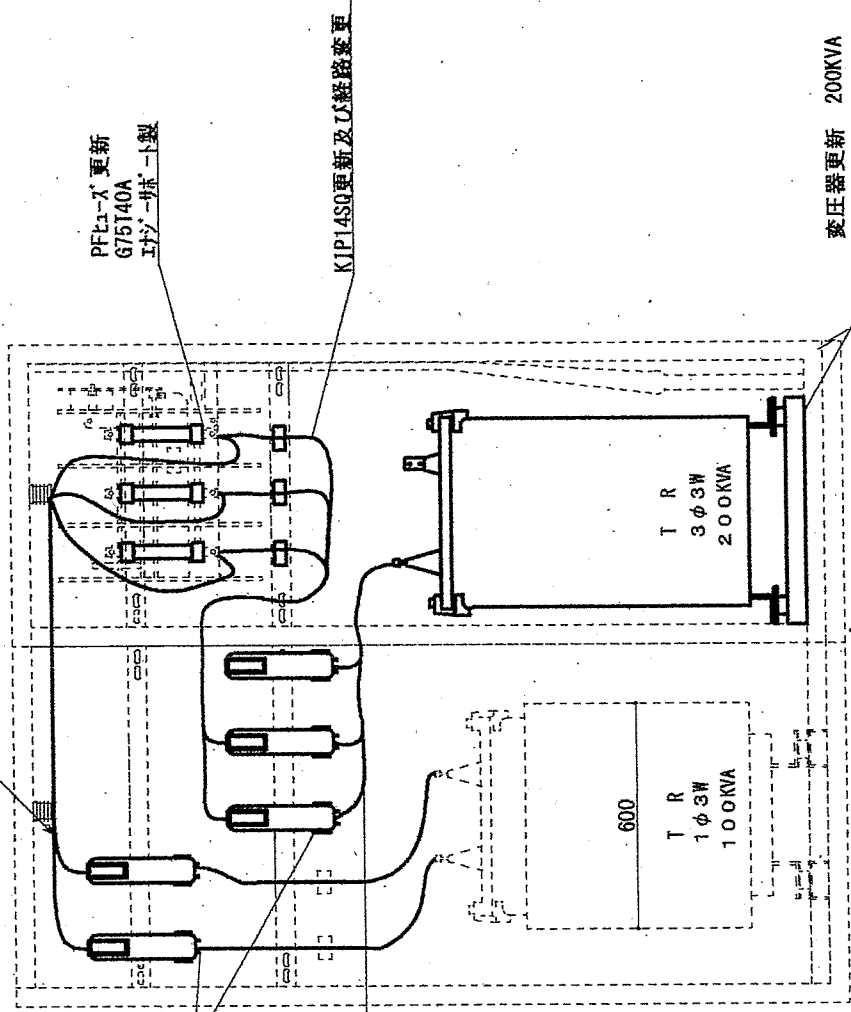
※本機部新設

キュービクル動力盤改造図

※変圧器は既設キュービクル取付寸法を考慮し適切にブラケット等を追加し、高圧ケーブルの離隔距離を保つ様に施工する事。
尚、変圧器は油入トップアラウンド変圧器とする。本図面の変圧器寸法は三菱電機機種の三相200KVAの寸法を基準にしている。

件名	湯布院110号隊空調設備改修工事	図面番号	11/31
図名	キュービクル改修後組図(2)	縮尺	
	陸上自衛隊湯布院駐屯地業務隊		令和6年2月26日

高圧配線は適切に支持点を設けて
 相間・高低圧配線・その他機器との
 離隔距離を適切に保つ様施工の事。



PCS新設
 PGSET-A 運動形 20A

KIP14S0更新及び経路変更

PFカーブ更新
 G75T40A
 I+J I+K

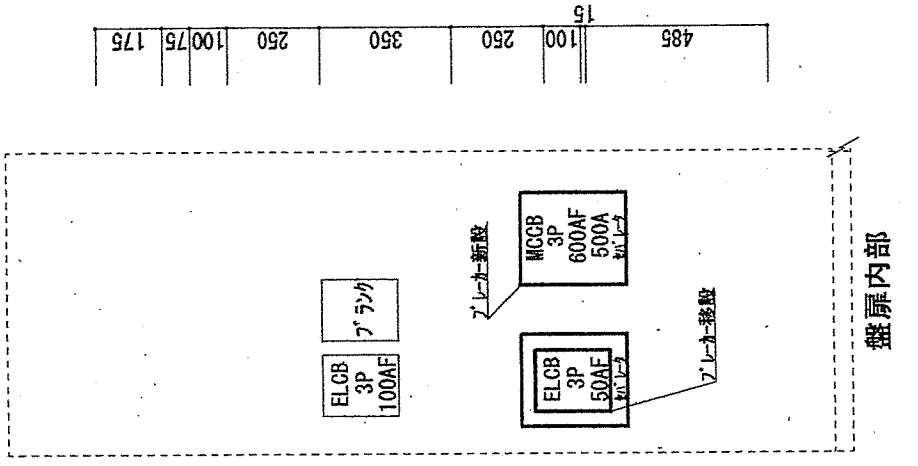
KIP14S0更新及び経路変更

変圧器更新 200KVA

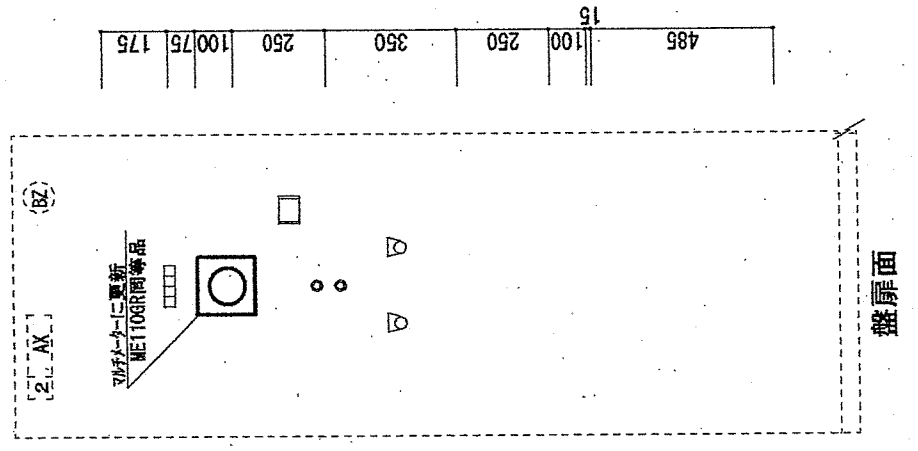
キュービクル底面の変圧器取付部は補強部材を追加して
 変圧器取付位置を変更する事。

キュービクル動力盤改造図
 ※本線部新設

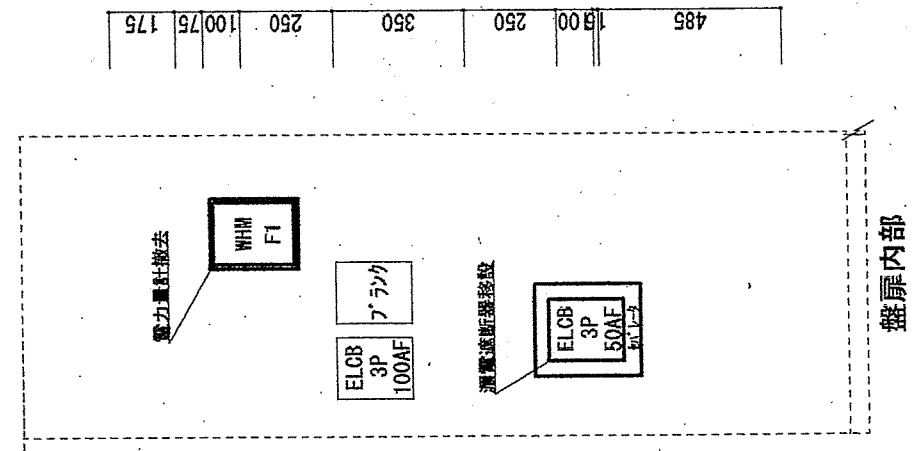
件名	溝布院110号隊舎空調設備改修工事	図面番号	12/31
図名	キュービクル改修後相枠図(3)	縮尺	
	陸上自衛隊溝布院駐屯地業務隊		令和6年2月26日



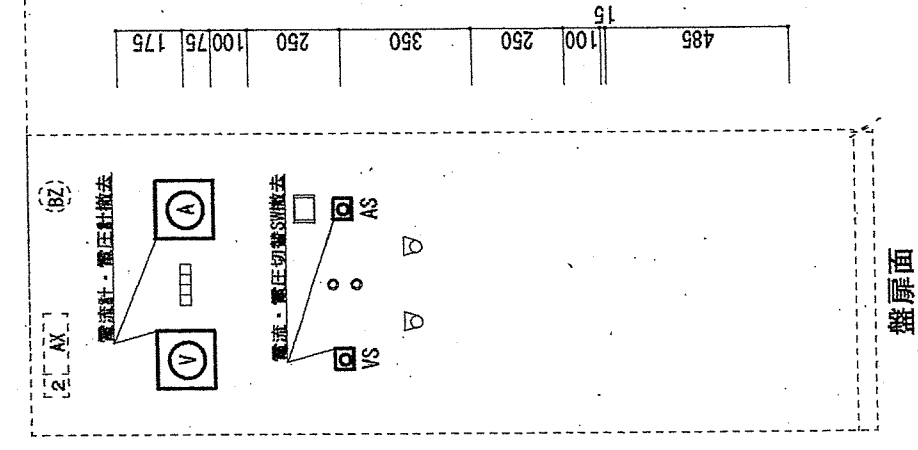
盤扉内部



盤扉面



盤扉内部



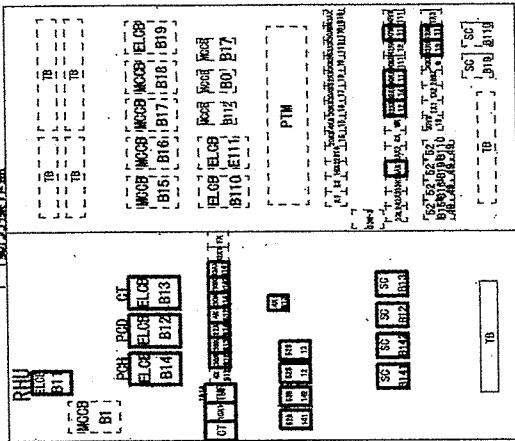
盤扉面

キュービクル動力盤改造図
※太線部新設

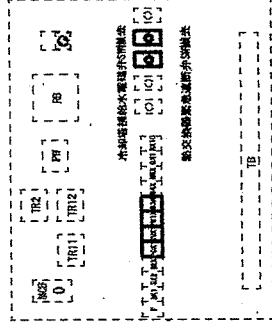
キュービクル動力盤既設図
※太線部撤去

件名	湯布院110号隊舎空調設備改修工事	図面番号	13/31
図名	キュービクル動力盤改修図	縮尺	
	陸上自衛隊湯布院駐屯地業務隊	令和6年2月26日	

P-1動力操作盤



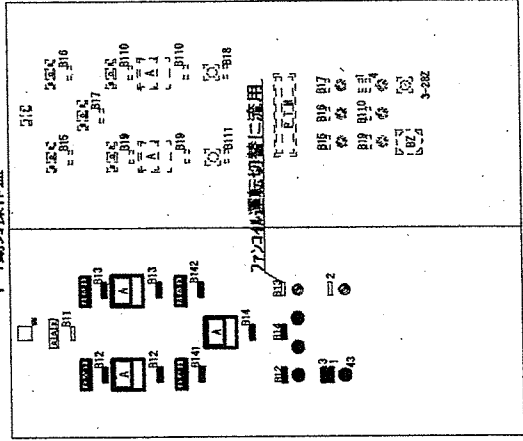
冷却塔・冷却水ポンプ電源
ブレーカ二次側以降の配線撤去
冷却塔・冷却水ポンプ電磁開閉器・二次側配線撤去
不要リレーの撤去
新規24V回路作成、24Vリレー追加及び安定化電源追加



CP-1自動制御盤回路撤去図

※別図参照 P29-31

P-1動力操作盤



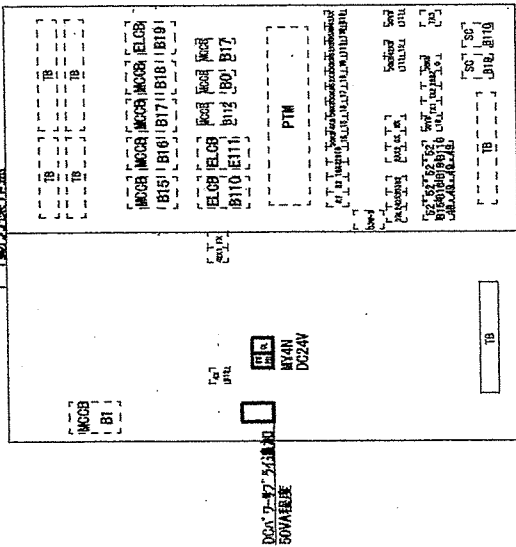
冷却塔・冷却水ポンプ電流計及びCT・配線撤去
撤去後新設空冷ユニットワイドリレーを取付ける
冷却塔・冷却水ポンプ表示部撤去
冷却塔・冷却水ポンプM4穴及び配線撤去
撤去後は取付穴を閉塞する事
吸取式故障表示を空冷ユニット故障表示に変更
故障表示回路の変更を行う

※本種部撤去

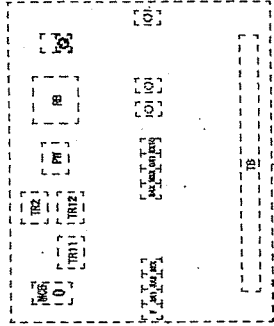
P-1動力盤撤去図

件名	湯布院110号隊舎空調設備改修工事	図面番号	15/31
図名	機械室動力盤等配線等撤去図	縮尺	
	陸上自衛隊湯布院駐屯地業務隊		令和6年2月26日

P-1動力操作盤



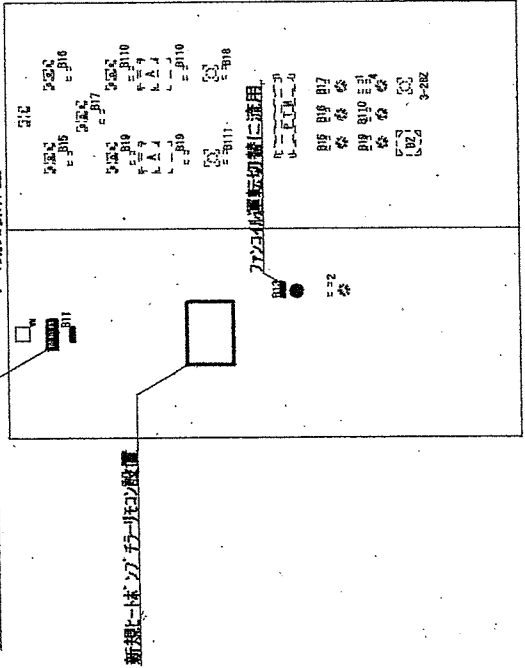
冷却塔・冷却水ポンプ電源
アレーカ二次側以降の配線撤去
冷却塔・冷却水ポンプ電機開閉器・二次側配線撤去
不要リレーの撤去
新規24V回路作成、24Vリレー追加及び安定化電源追加



CP-1自動制御盤改造図

※別図参照 P29-31

新規にポンプ手運転表示へ流用



冷却塔・冷却水ポンプ電流計及びUCI・配線撤去
撤去後新設空冷ヒートポンプアレーカボードHC01を取付ける

冷却塔・冷却水ポンプ表示部撤去

冷却塔・冷却水ポンプスイッチ及び配線撤去
撤去後は取付穴を閉塞する事

吸収式故障表示を空冷ヒートポンプ故障表示に変更
故障表示回路の変更を行う

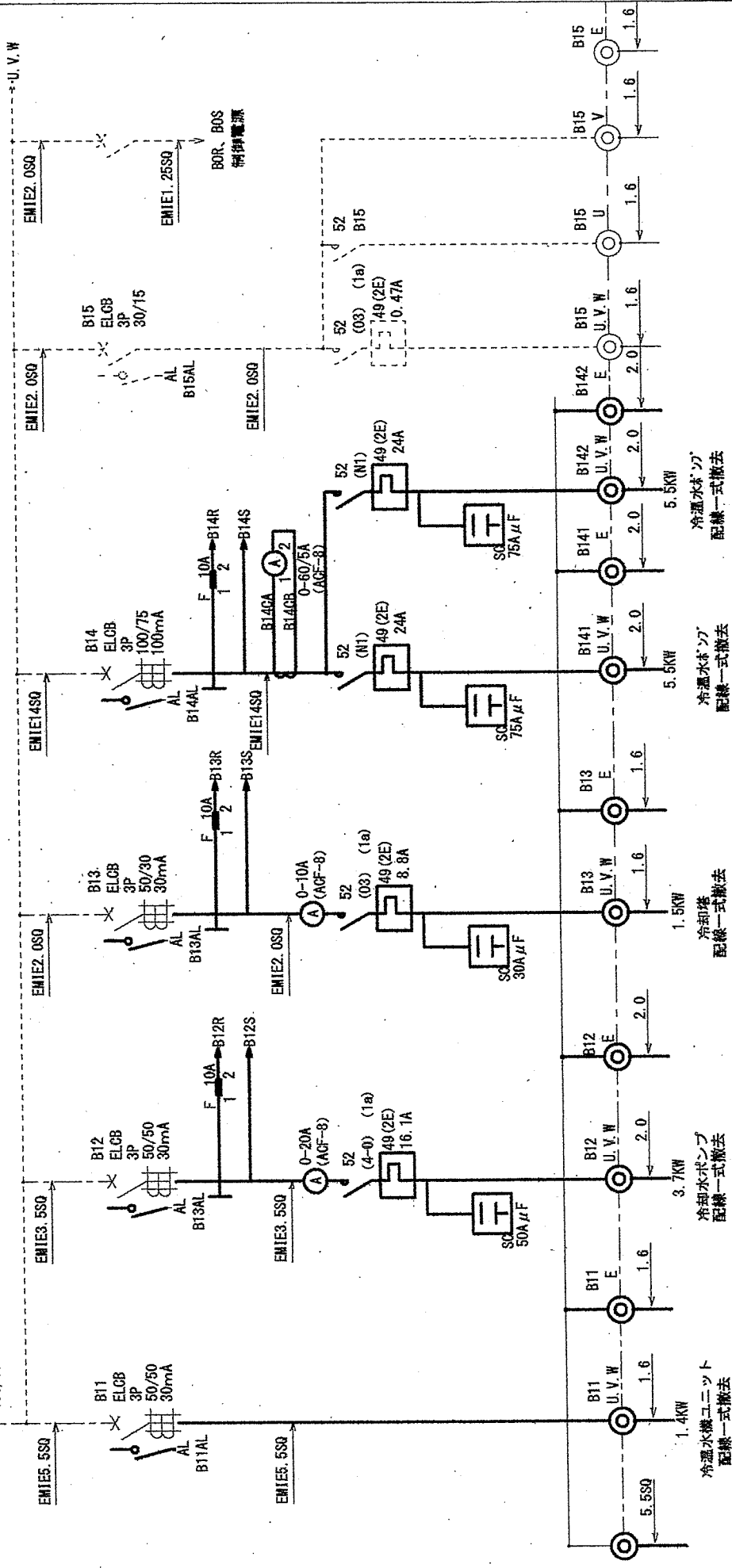
※本館部新設

P-1動力盤改造図

件名	湯布院110号隊舎空調設備改修工事	図面番号	16/28
図名	機械室動力盤等配線等改修図	縮尺	
	陸上自衛隊湯布院駐屯地業務隊		令和6年2月26日

P-1 動力盤改造図

※本線部撤去
 ※ブレーカーについては、2次側配線及びトリップ信号回路撤去を行う。
 プレーカー-1次側及びブレーカー本体は撤去しない。
 ※現地回路にて変更が発生する場合は、監督官と協議して施工する事。



冷水機ユニット
配線一式撤去
1.4KW

冷水機ポンプ
配線一式撤去
3.7KW

冷却塔
配線一式撤去
1.5KW

冷水機ポンプ
配線一式撤去
5.5KW

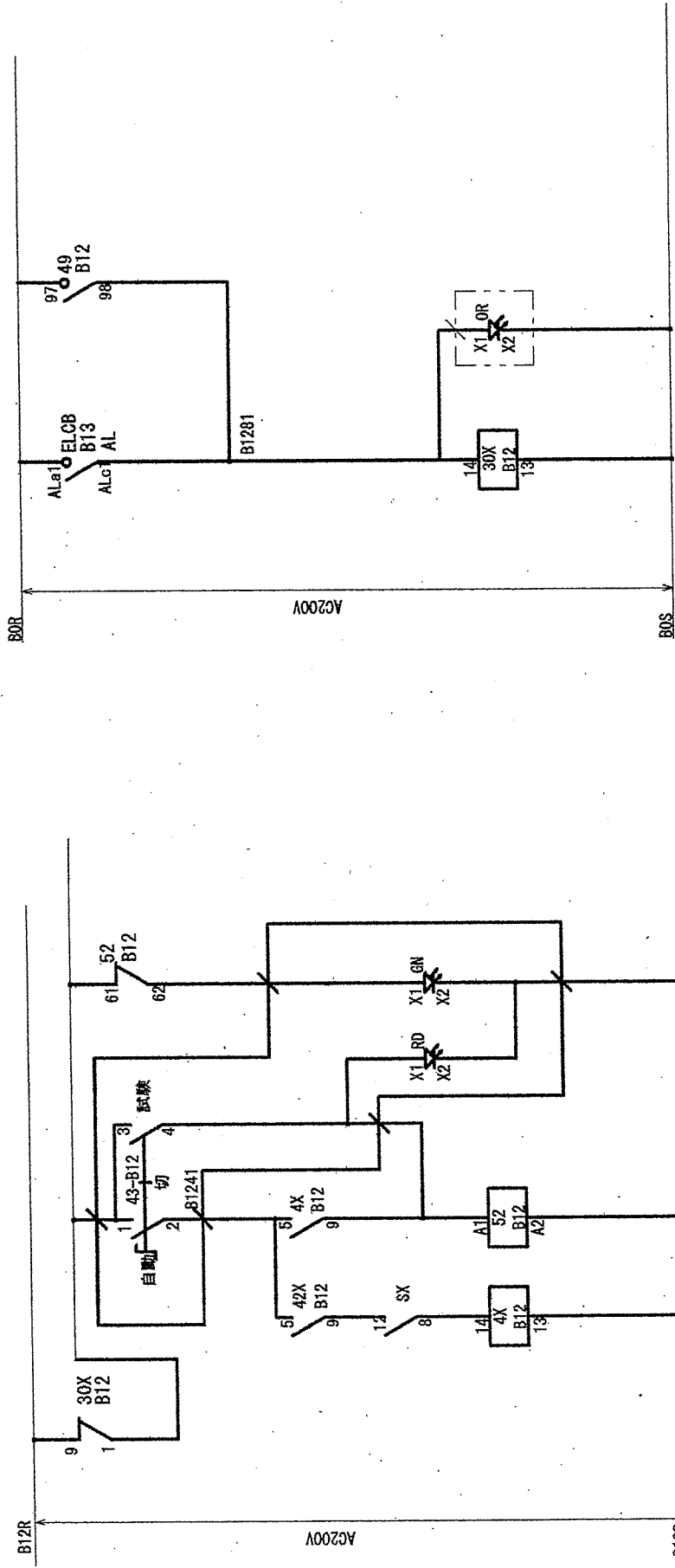
冷水機ポンプ
配線一式撤去
5.5KW

件名	湯布院110号隊倉空調設備改修工事	図面番号	17/31
図名	P-1動力盤計装改造図	縮尺	
陸上自衛隊湯布院駐屯地業務隊		令和6年2月26日	

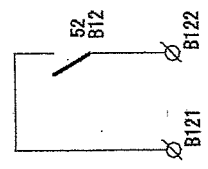
冷却水ポンプ制御回路撤去図

※太線部撤去

※現地回路にて変更が発生する場合は、監督官と協議して施工する事。



(冷却水ポンプ)

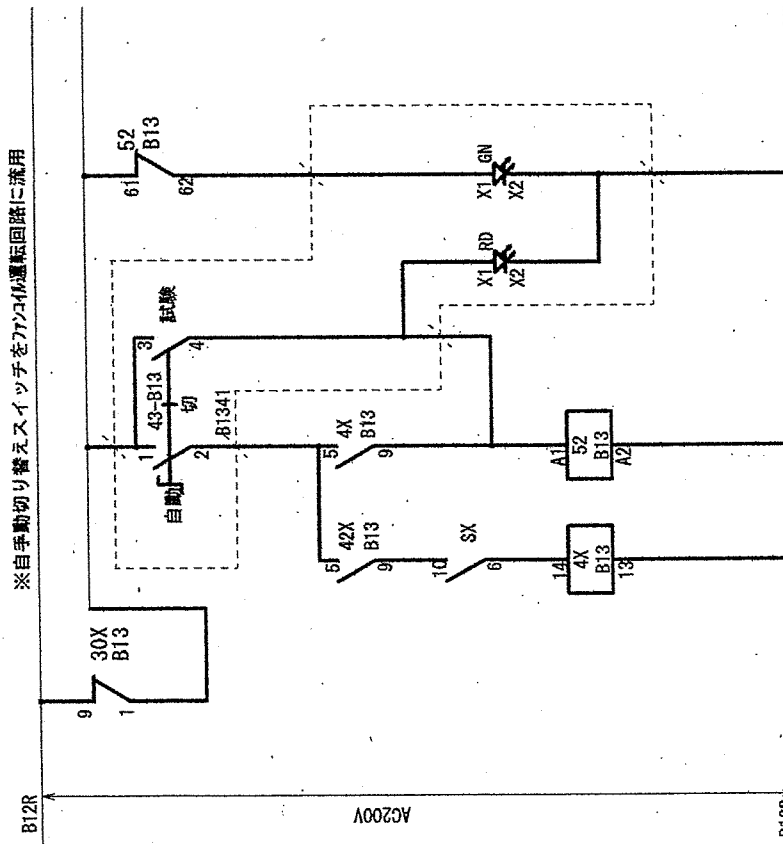
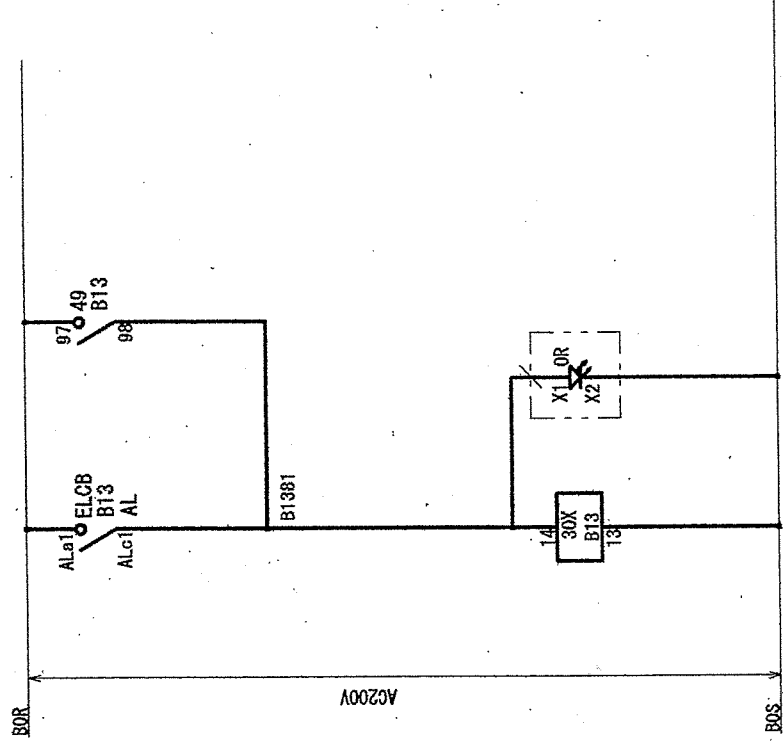


CP-1自動制御盤
電磁弁操作作用

件名	湯布院110号隊舎空調設備改修工事	図面番号	18/31
図名	冷却水ポンプ動力盤制御回路撤去図	縮尺	—
	陸上自衛隊湯布院駐屯地業務隊	令和6年2月26日	

冷却制御回路撤去図

※太線部撤去
※現地回路にて変更が発生する場合は、監督官と協議して施工する事。



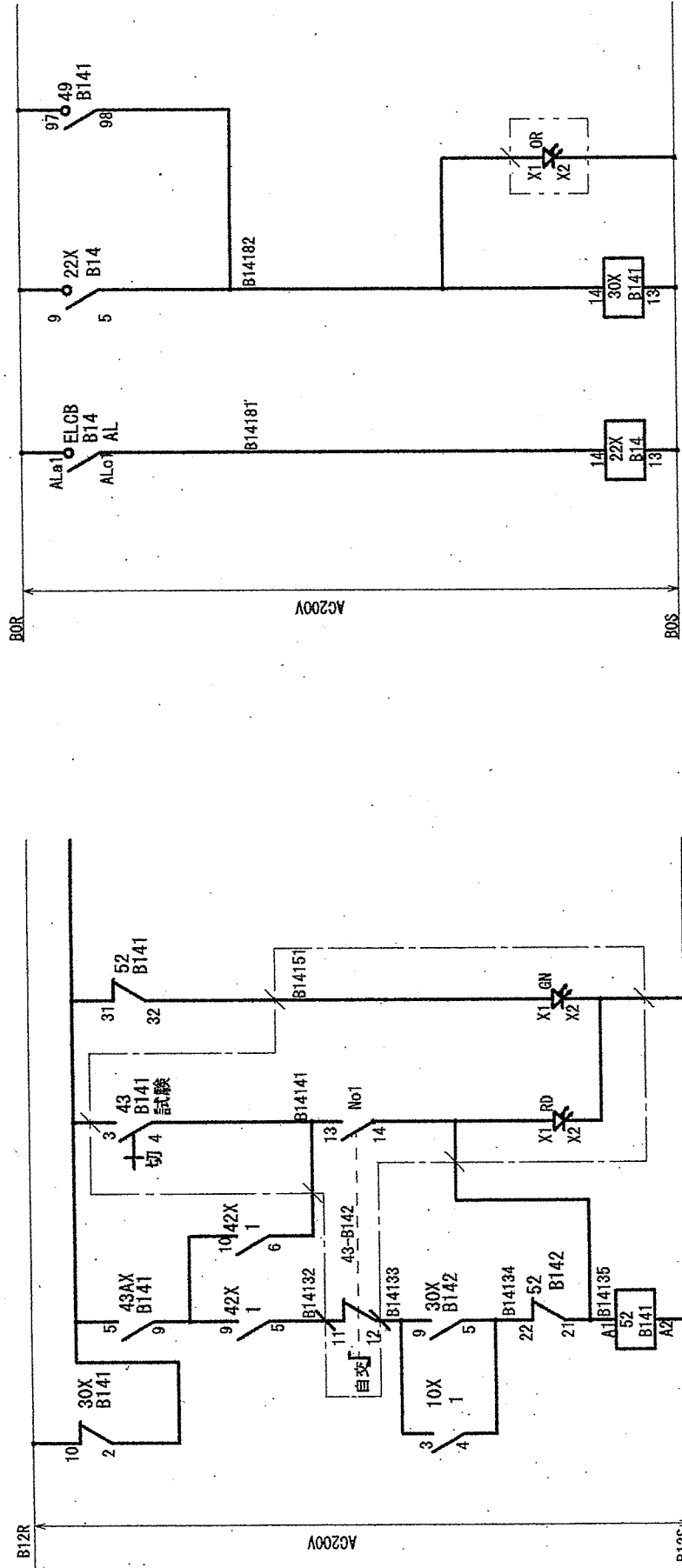
(冷却塔)

件名	滯布院110号隊舎空調設備改修工事	図面番号	19/31
図名	冷却塔動力盤制御回路撤去図	縮尺	—
	陸上自衛隊滯布院駐屯地業務隊		令和6年2月26日

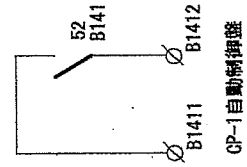
冷温水ポンプ動力盤制御回路撤去図

※太線部撤去

※現地回路にて変更が発生する場合は、監督官と協議して施工する事。



冷温水ポンプ No1

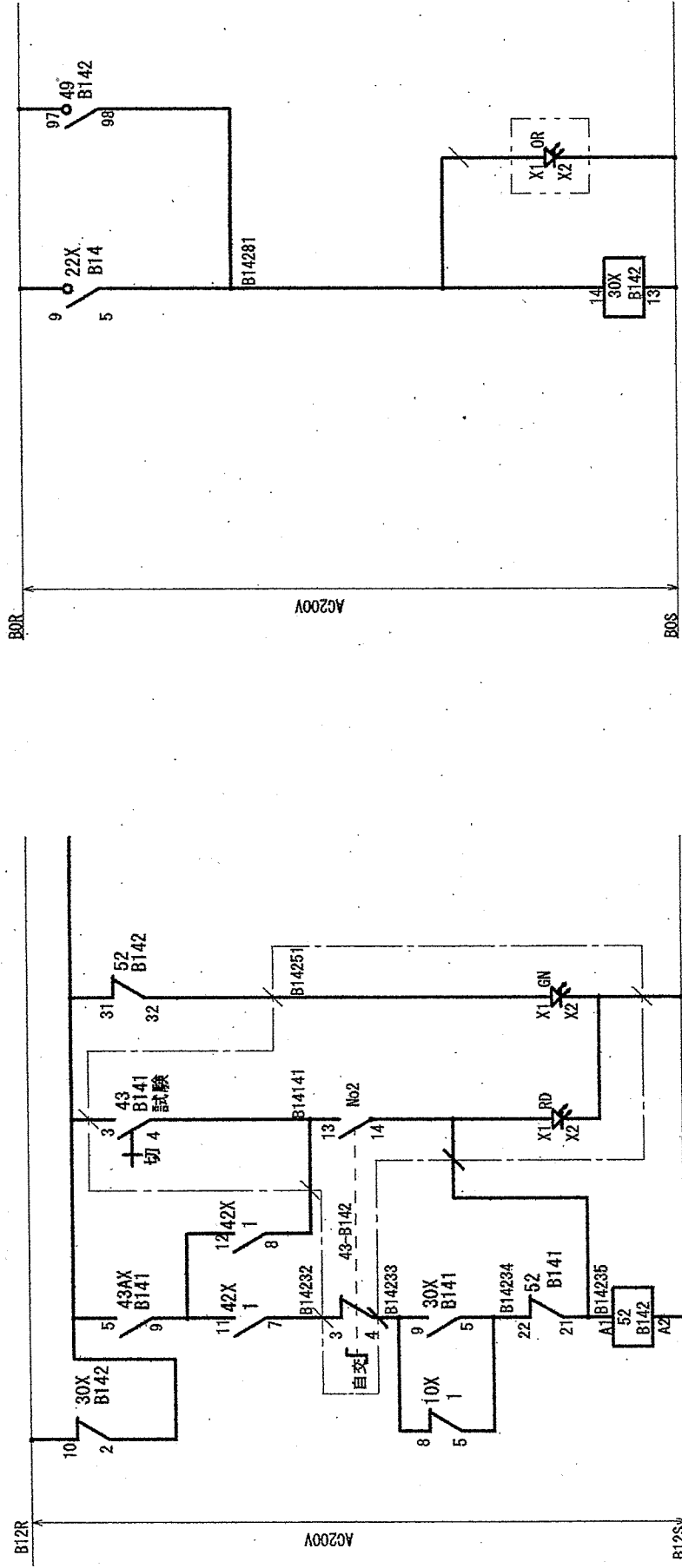


件名	湯布院110号隊舎空調設備改修工事	図面番号	20/31
図名	冷温水ポンプ動力盤制御回路撤去図	縮尺	—
	陸上自衛隊湯布院駐屯地業務隊		令和6年2月26日

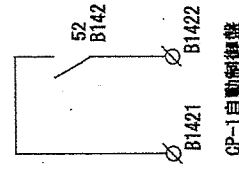
冷温水ポンプ動力盤制御回路撤去図

※太線部撤去

※現地回路にて変更が発生する場合は、監督官と協議して施工する事。



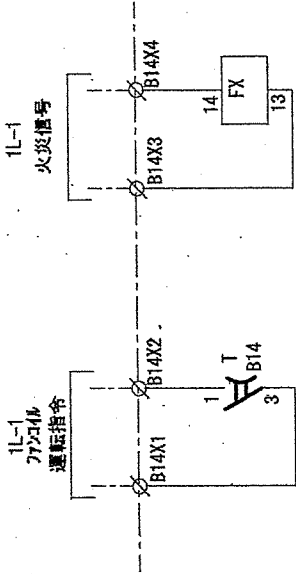
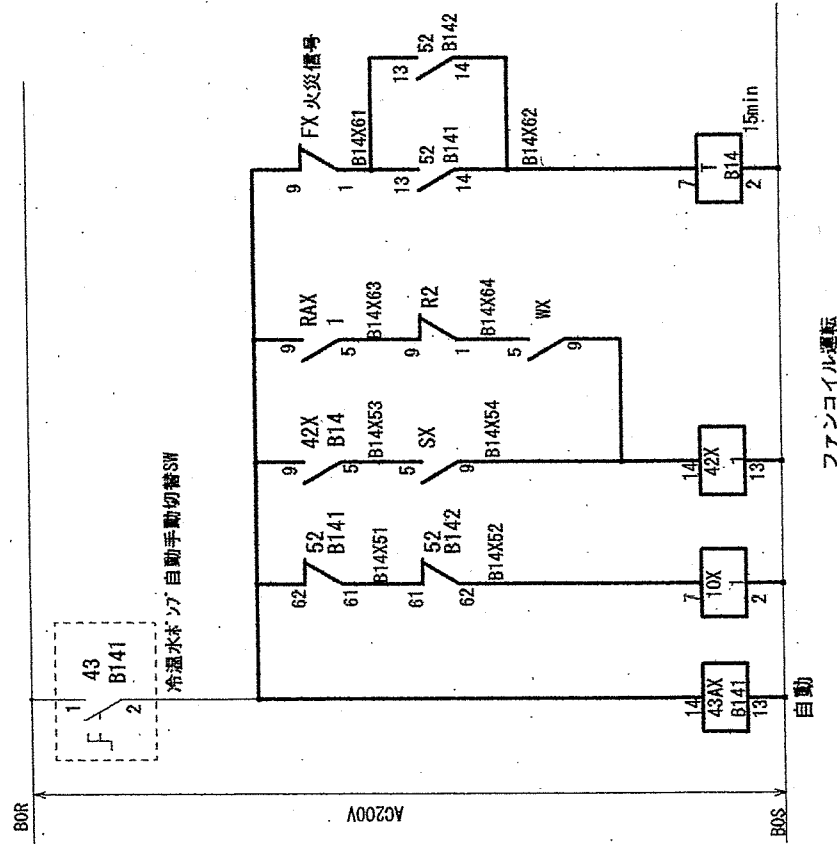
冷温水ポンプ No2



件名	湯布院110号階空調設備改修工事	図面番号	21/31
図名	冷温水ポンプ動力盤制御回路撤去図	縮尺	—
陸上自衛隊湯布院駐屯地業務隊		令和6年2月26日	

ファンユニット制御図改修前

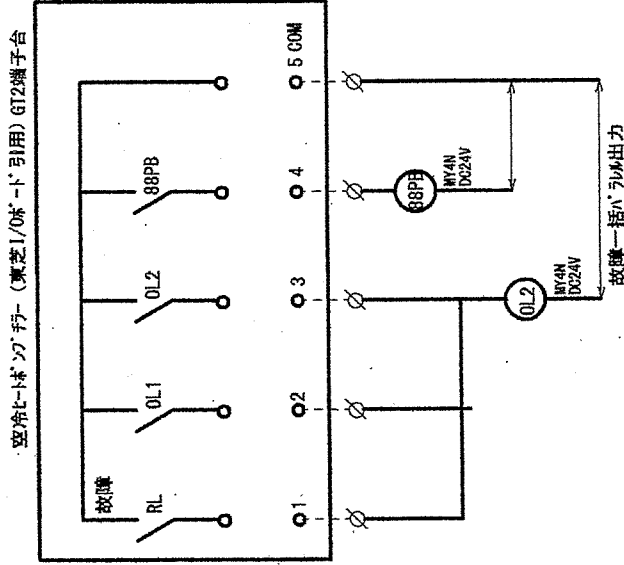
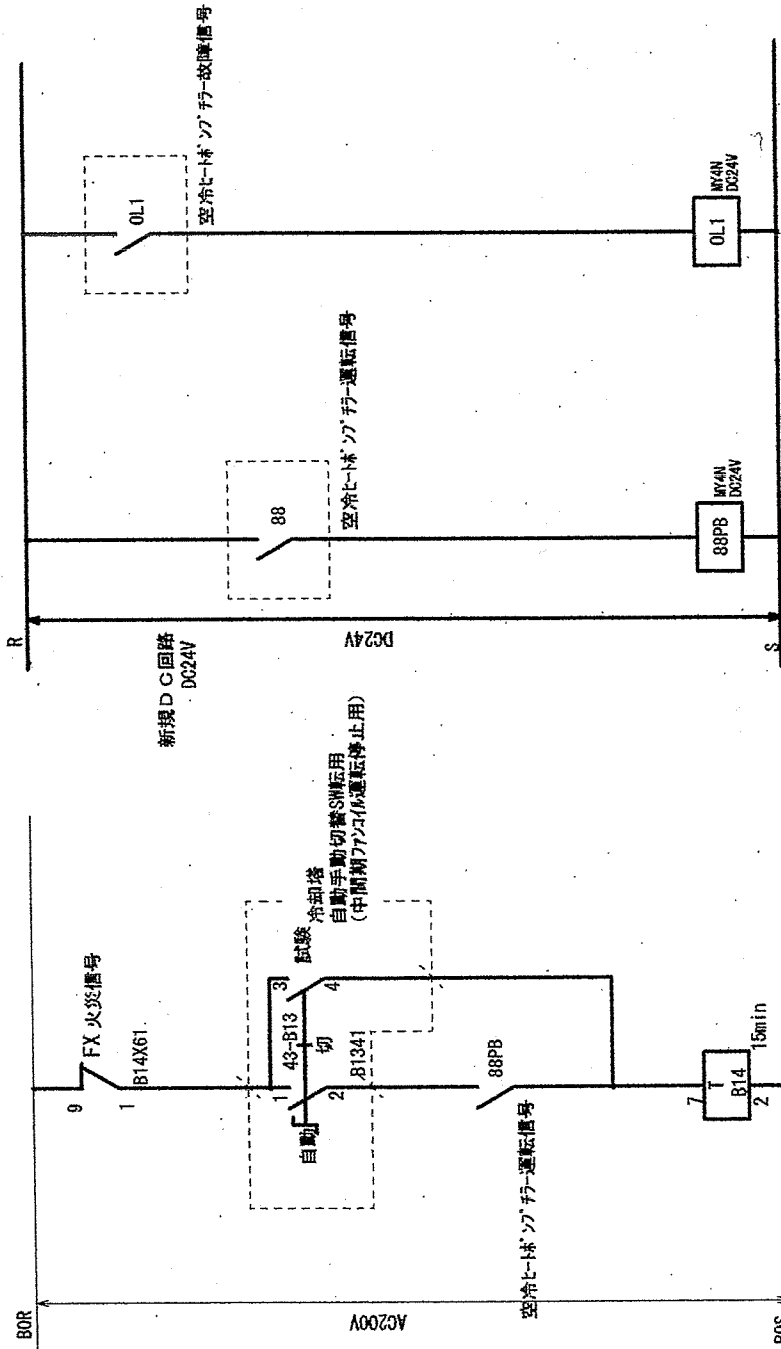
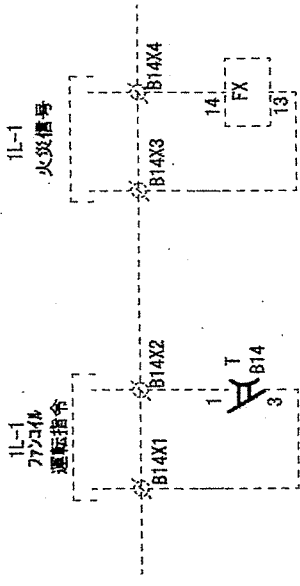
※太線部撤去
 ※現地回路にて変更が発生する場合は、監督官と協議して施工する事。



件名	溝布院110号隊舎空調設備改修工事	図面番号	22/31
図名	ファンユニット制御図改修前	縮尺	—
	陸上自衛隊溝布院駐屯地業務隊		令和6年2月26日

※空調運転は、空冷ヒートポンプのリコンにより発停するものとし、タイマー制御及びカレンダ制御機能を有する事を前提としている。
 ※現地回路にて変更が発生する場合は、監督官と協議して施工する事。

ファンコイルユニット制御図改修後

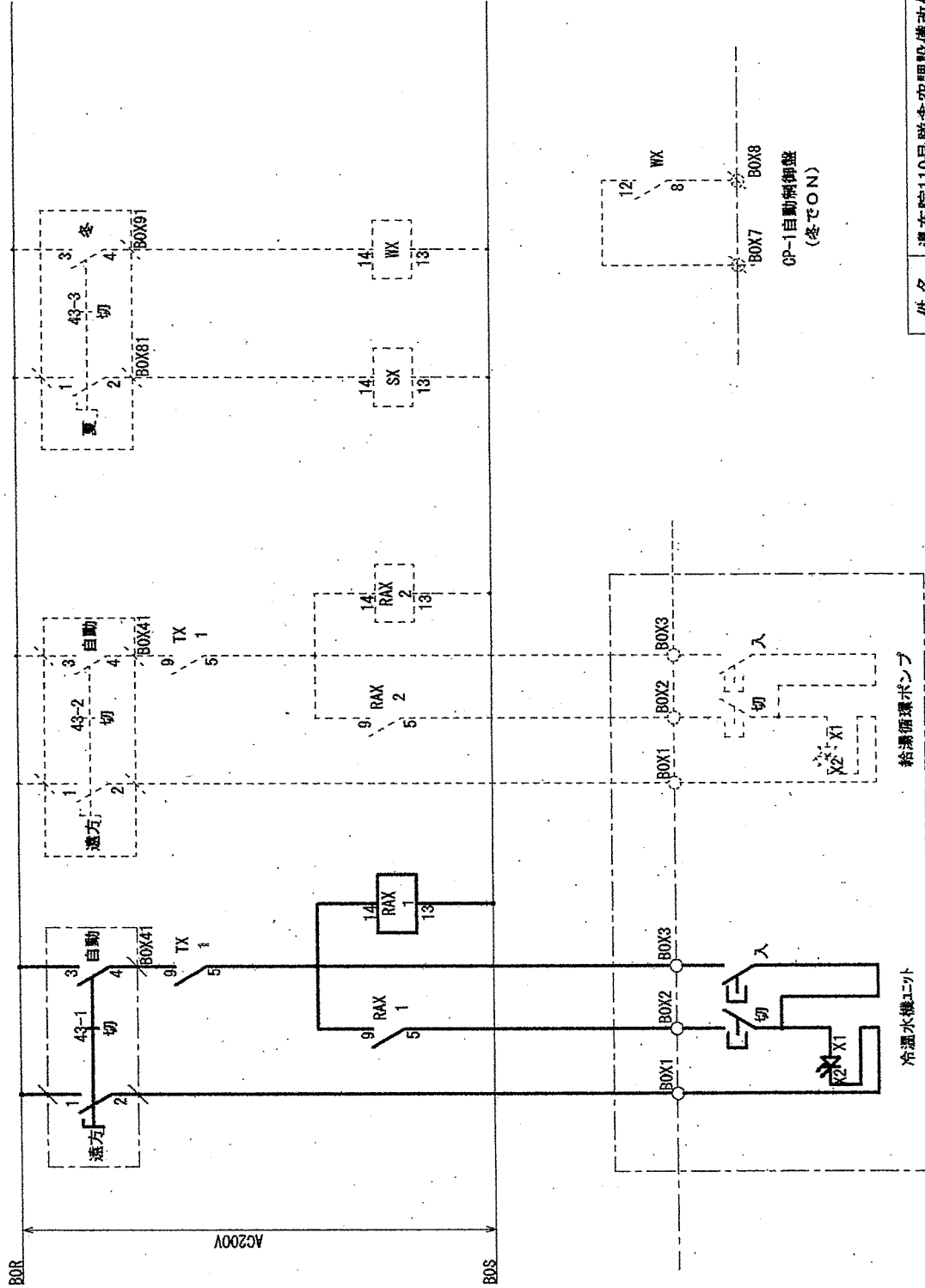


ファンコイル運転

件名	湯布院110号隊舎空調設備改修工事	図面番号	23/31
図名	ファンコイルユニット制御図改修後	縮尺	—
	陸上自衛隊湯布院駐屯地業務隊		令和6年2月26日

吸収式冷凍機制御回路撤去図

※太線部撤去
※現地回路にて変更が発生する場合は、監督官と協議して施工する事。

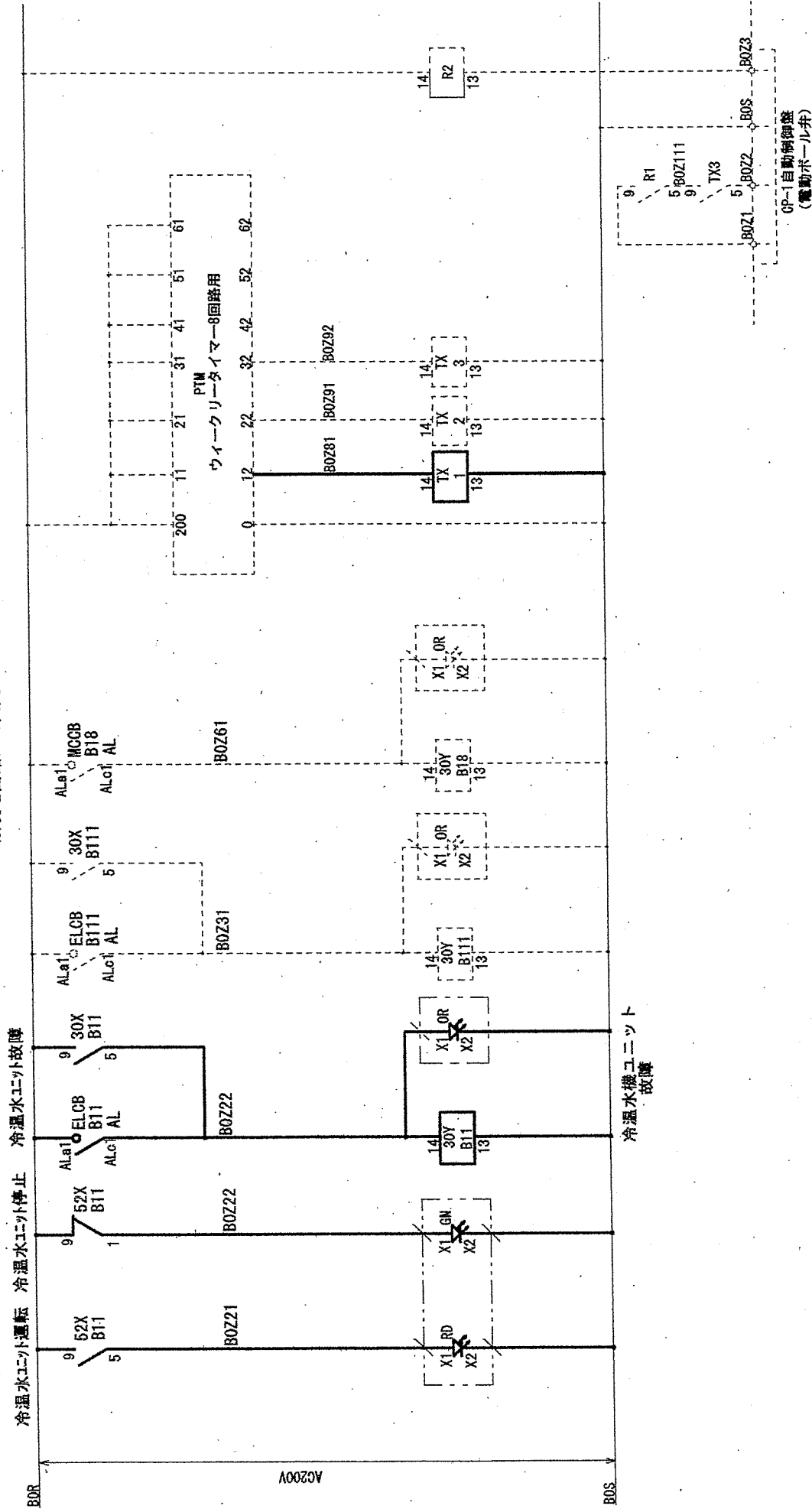


件名	湯布院110号機空調設備改修工事	図面番号	24/31
図名	P-1動力盤吸収式冷凍機撤去回路図	縮尺	—
陸上自衛隊湯布院駐屯地業務隊		令和6年2月26日	

P-1動力盤改造図改修前

※太線部撤去

※現地回路にて変更が発生する場合は、監督官と協議して施工する事。

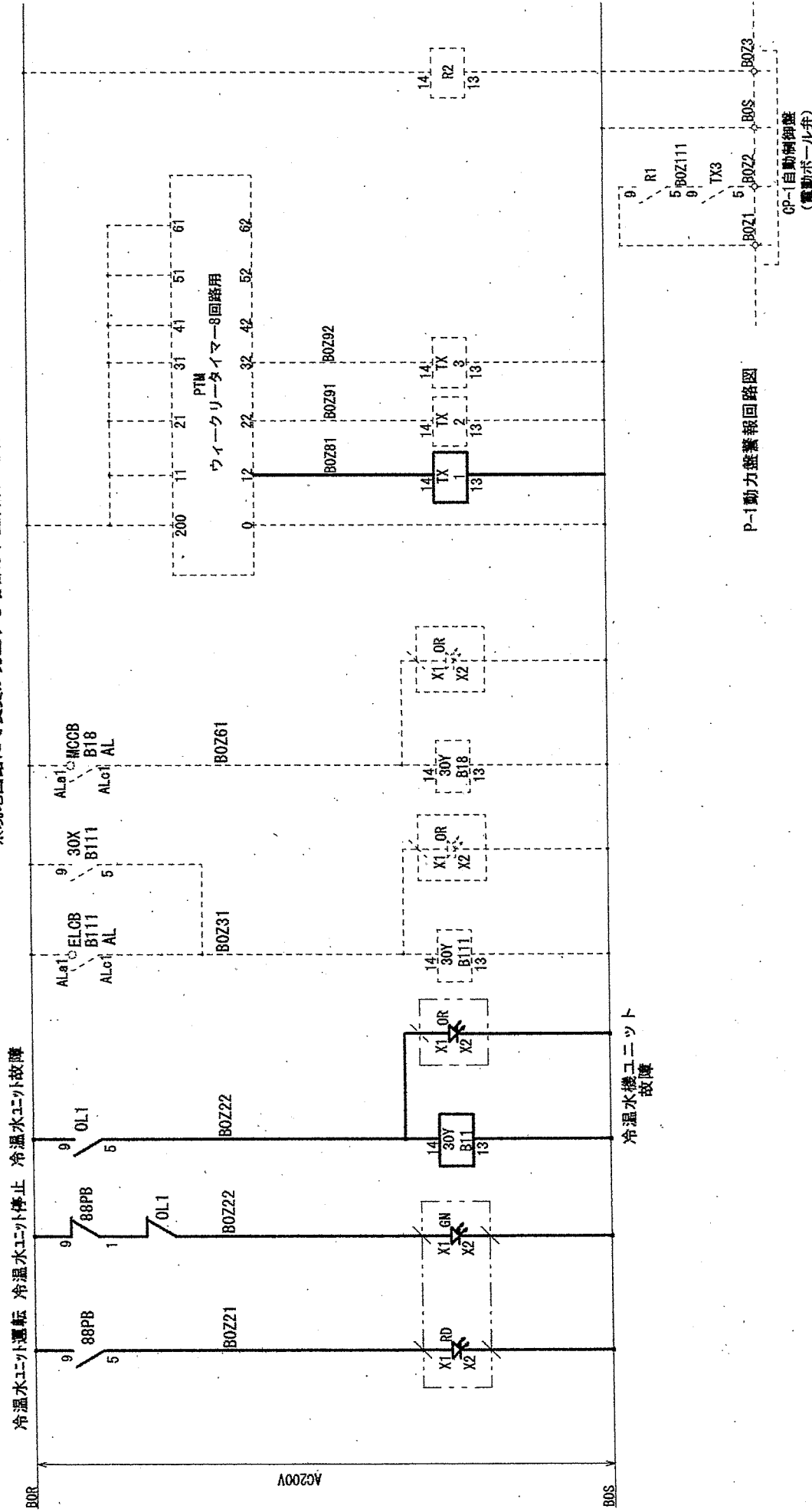


件名	湯布院110号隊舎空調設備改修工事	図面番号	26/31
図名	P-1動力盤警報回路図	縮尺	—
	陸上自衛隊湯布院駐屯地業務隊		令和6年2月26日

P-1 動力盤改造図改修後

※太線部回路変更

※現地回路にて変更が発生する場合は、監督官と協議して施工する事。



P-1 動力盤警報回路図

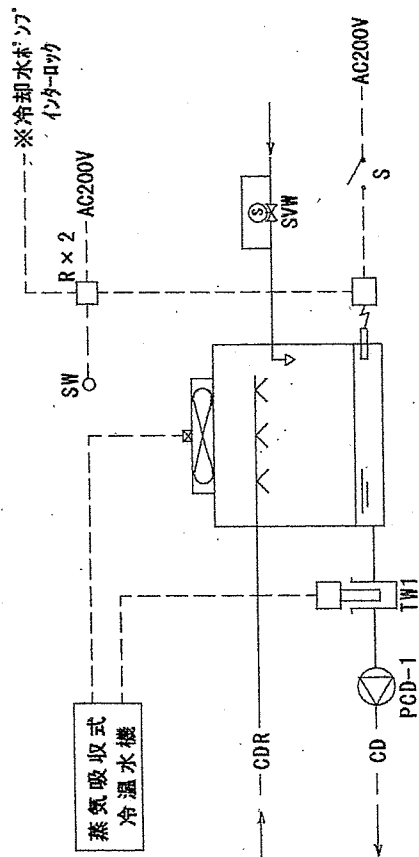
件名	清布院110号隊舎空調設備改修工事	図面番号	27/31
図名	P-1動力盤警報回路図	箱尺	—
陸上自衛隊清布院駐屯地業務隊		令和6年2月26日	

冷却塔系自動制御機器撤去品一覧表

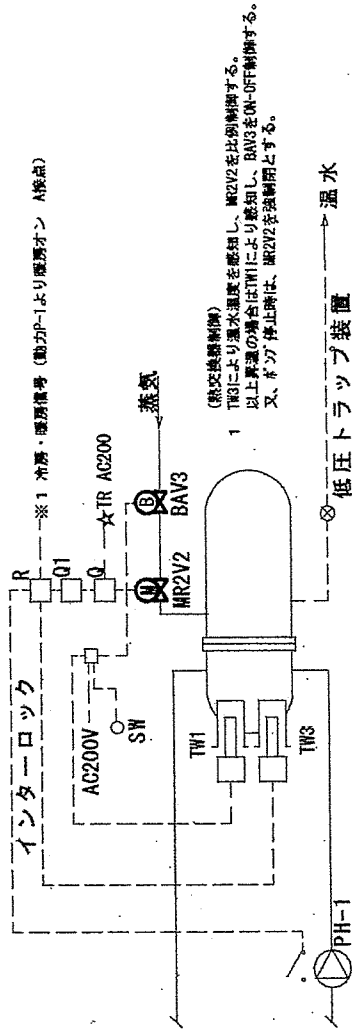
記号	名	称	型	式	個数	備	考
TW1	挿入型温度調節器		JLWS-C1054ARL3		1		
EB	電気温度検出器		C-505		1		
GW	水質調整器		C-505		1		
SVW1	電磁弁		VKD-20WGMJ		1	20A	
SW	切替スイッチ				1		(盤内取付)
S	電源スイッチ				1		(盤内取付)
R	補助リレー				3		(盤内取付)

冷却塔系自動制御機器撤去品一覧表

記号	名	称	型	式	個数	備	考
TW1	挿入型温度調節器		JLWS-C1120ARL3		1		
TW3	挿入型温度調節器		MGW10-7120L3		1		
MR2	モジュロ-リレー		WGR-N600S		1		
V2	熱交換機周リ2方弁		JNVK-5020GL		1		
BAV3	電動ボール弁		5EM2FOR2-100A		1		
TR	トランス		TAK10-40*A		1		盤内取付
R	補助リレー		補助リレー		2		盤内取付
SW	切替スイッチ				1		盤内取付
Q	電圧検出器		RBE-N101		1		盤内取付
Q1	遮断設定器		JPAK-11		1		盤内取付

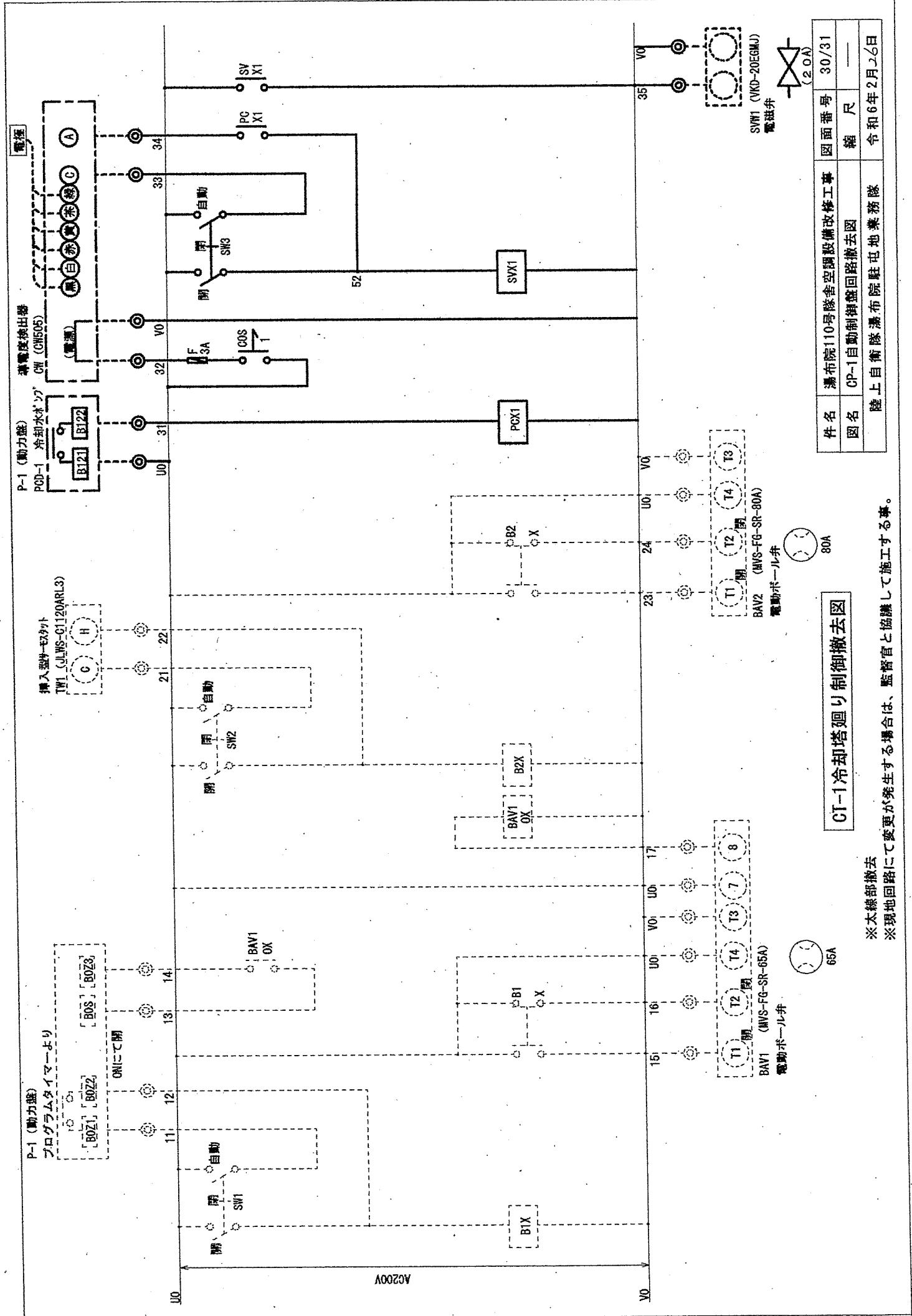


※現地回路にて変更が発生する場合は、監督官と協議して施工する事。



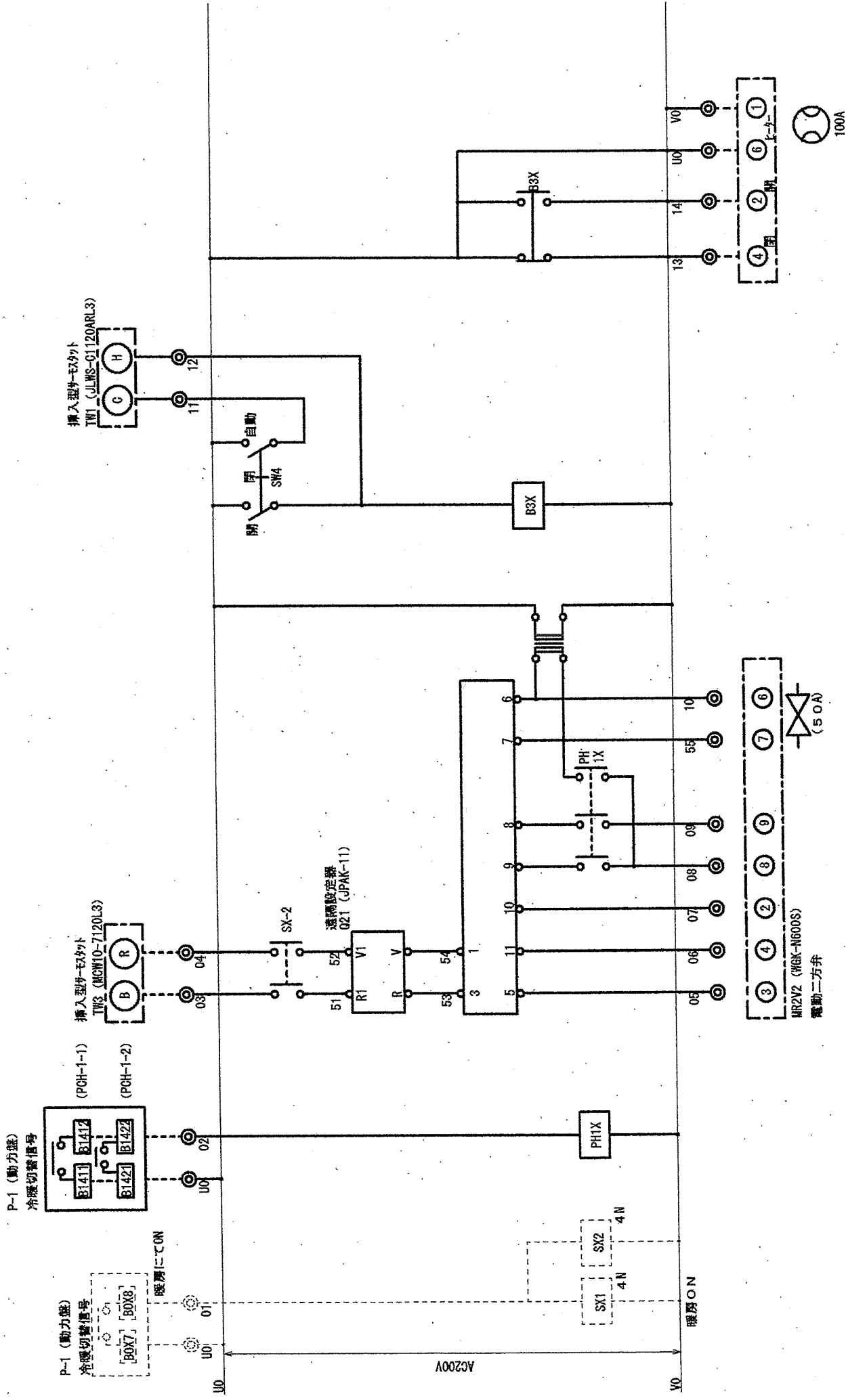
※現地回路にて変更が発生する場合は、監督官と協議して施工する事。

件名	湯布院110号機舎空調設備改修工事	図面番号	29/31
図名	P-1動力盤警報回路図	縮尺	—
陸上自衛隊湯布院駐屯地業務隊		令和6年2月26日	



件名	溝布院110号隊舎空調設備改修工事	図面番号	30/31
図名	CP-1自動制御盤回路撤去図	縮尺	—
陸上自衛隊溝布院駐屯地業務隊		令和6年2月26日	

※本線部撤去
 ※現地回路にて変更が発生する場合は、監督官と協議して施工する事。



件名	湯布院110号隊舎空調設備改修工事	図面番号	31/31
図名	CP-1自動制御盤回路撤去図	縮尺	—
陸上自衛隊湯布院駐屯地業務隊		令和6年2月26日	

HE-1熱交換器廻り制御撤去図

※本線部撤去
 ※現場回路にて変更が発生する場合は、監督官と協議して施工する事。