

仕 様 書

調達要求番号	4SW01AZ1135
作成年月日	6.5.9
作成部隊	業務隊管理科
作成者	二宮事務官

1 件 名：北熊本 (R6) 仮囲いリース

2 納 地：北熊本駐屯地

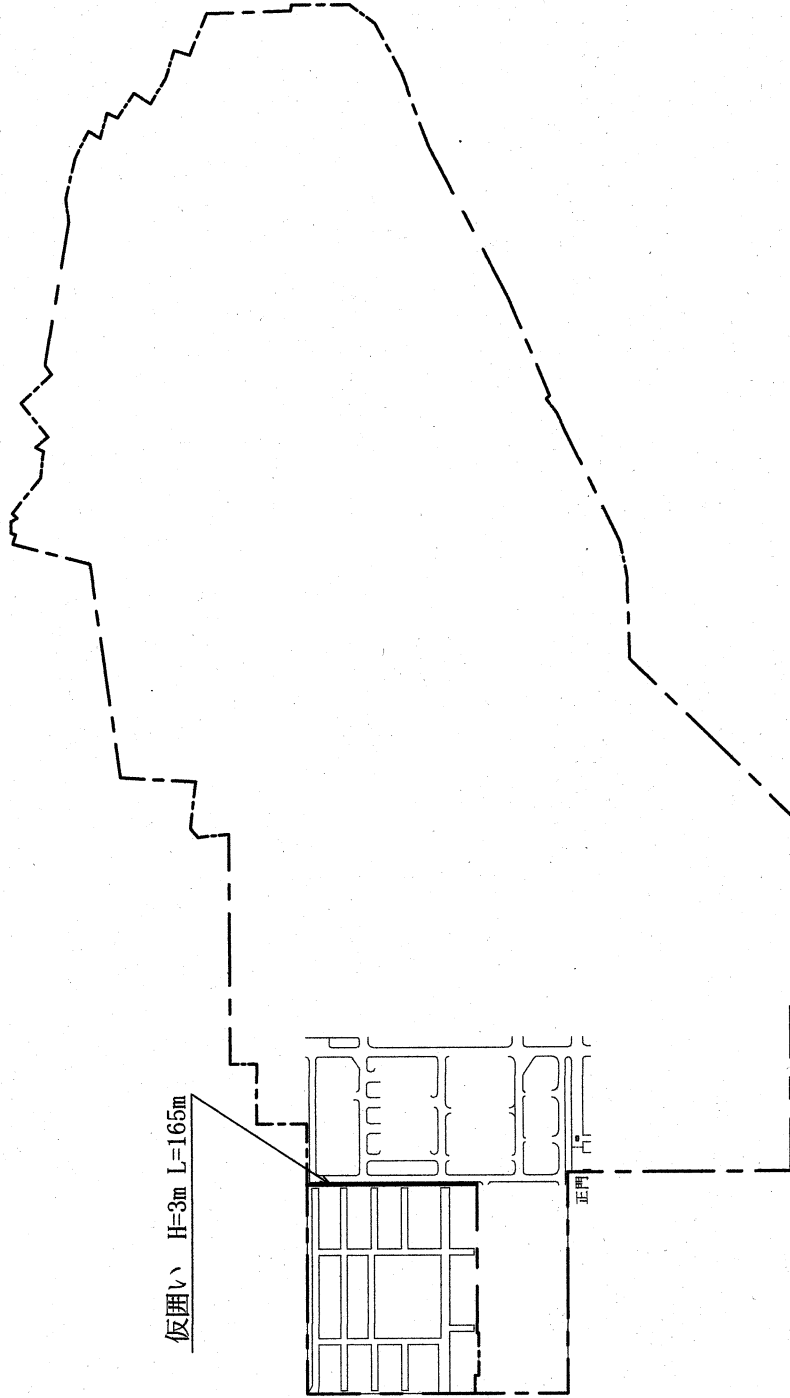
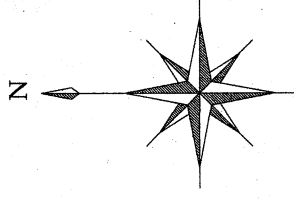
3 規格等

品 名	規 格	単 位	数 量	備 考
仮囲い	3000 mm×500 mm×30 mm 同等品以上	m	165	設置期間：契約日～6.14 撤去期間：6.8.5～6.8.9
仮設両開き扉	1800 mm×2000 mm×30 mm 同等品以上	箇所	1	設置期間：契約日～6.14 撤去期間：6.8.5～6.8.9

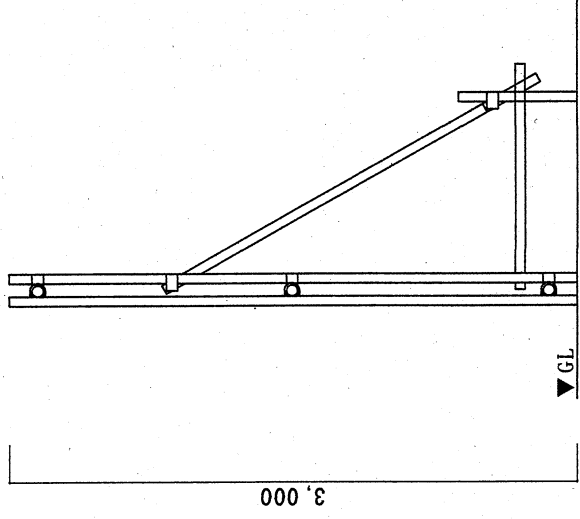
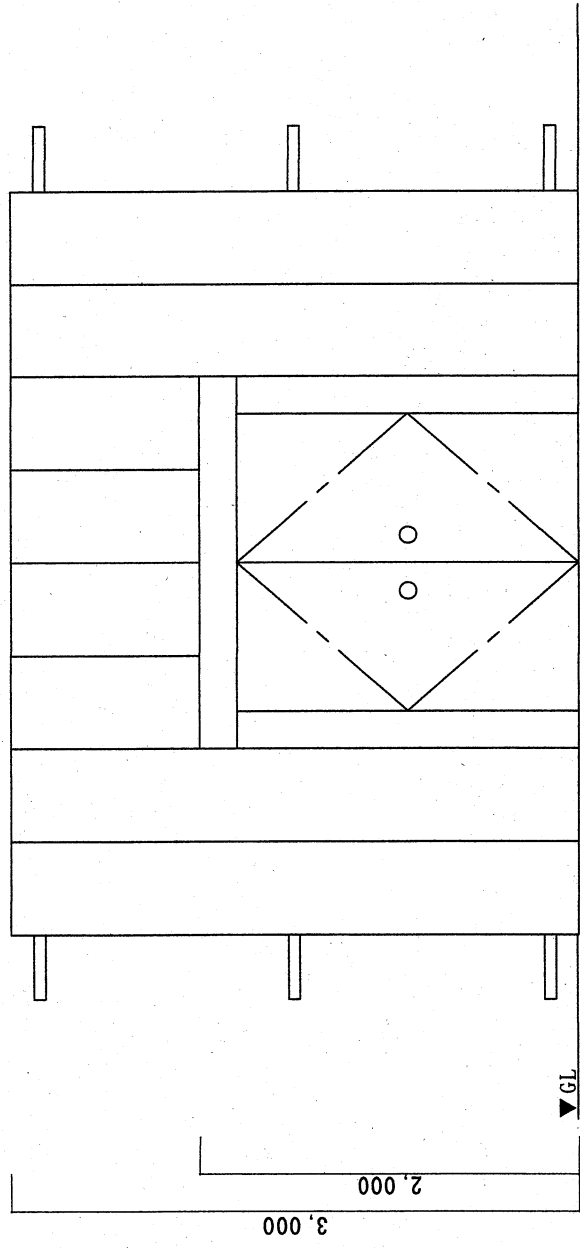
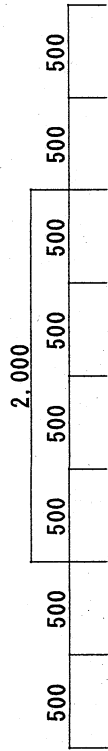
4 使用期間：令和6年6月14日（金）～令和6年8月9日（金）

5 特記事項

- (1) 受注者は事前に施工図を官側に提出し、承認を受けた後に施工を実施するものとする。
- (2) 受け渡しについては、官側及び受注者双方の責任者が立会し、仕様等（数量、規格等）について、齟齬等が起きないように双方納得したうえで行うものとする。
- (3) 受注者は、官側が指示する様式に従い必要書類を作成し、遅滞なく提出するものとする。
- (4) 設置箇所及び施工については、別図第1及び別図第2のとおりとする。
- (5) 既設配線（SSD ケーブル 165m）については、仮囲いにバンド等で固定するものとする。



北熊本駐屯地配置図 N.S



仮囲い施工標準図 1/40

仮囲い施工断面図 1/40