

健軍17号建物脱衣所改修

表紙	健軍17号建物脱衣所改修				図面番号	1/6
図名	表紙				作成年月日	R5.1.23
業務隊長	管理科長	営繕班長	工事企画	工本管	施設管理	作成者
所属	陸上自衛隊健軍駐屯地業務隊管理科					

仕 様 書

1 工事件名

健軍17号建物脱衣所改修

2 工事場所

熊本県熊本市東区東町1-1-1 陸上自衛隊健軍駐屯地内

3 工事概要

- (1) 仮設工事.....1式
 ア 養生、整理清掃後片付け、墨出し
 イ 内部仕上足場
- (2) 建築工事.....1式
 ア 床張、長尺塩化ビニルシート新設
 イ 壁ボード張替、複層塗膜塗装
 ウ 壁面一部軽量鉄骨壁下地新設、ボード張、複層塗膜塗装
 エ 軽量鉄骨天井下地新設、アクリル樹脂系非水分散型塗料塗装
- (3) 撤去工事.....1式
 既設内装（天井、壁、床）撤去

4 一般事項

- (1) 本工事は本設計図書によるほか、国土交通省大臣官房官庁営繕部監修「公共建築工事標準仕様書（建築工事編）平成31年度版」「公共建築改修工事標準仕様書（建築工事編）平成31年度版」（以降、共通仕様書という。）及び関係諸法規を遵守して実施するものとする。
- (2) 本工事実施に際しては、既設のその他の施設等に損傷を与えないように実施すること。
- (3) 作業上、軽微なもので当然必要と思われる事項は、本仕様書に記載なくとも監督官の指示により実施するものとする。
- (4) 工事完了後、部隊検査官立会の上、完了検査を実施する。
- (5) 主要資材の他に当然必要とする副資材についても新品を使用するものとする。
- (6) 本工事で生じた発生材のうち、監督官が指示する鉄屑等については、種類毎に整理したうえ、指定場所へ搬入し、所定の調書を添えて官側へ引き継ぐものとする。その他の発生材は関係法令に基づき、請負者の責任において全て構外に搬出し、処分するものとする。その際、産業廃棄物管理票の写しを速やかに監督官へ提出するものとする。
- (7) 本工事においては、原則として電気及び水は官給しないものとする。使用する場合は、監督官と調整の上、所要の手続きを実施して使用すること。また、使用に要した費用は請負業者の負担とする。

5 提出書類

監督官が指示する時期に以下の関係書類を提出するものとする。

- (1) 工事工程表（予定及び実施）、工事日誌
- (2) 着工届、完成届
- (3) 材料搬入報告書（出荷証明書含む）
- (4) 施工体制台帳及び施工体系図
- (5) 現場代理人指名通知書
- (6) 工事写真
 着工前、各工程ごと施工中、完了後、隠ぺいとなる箇所、使用材料及び監督官の指示する箇所等を撮影し写真帳（A4）に整理のうえ、提出すること。

6 特記事項

(1) 共通工事

ア 本工事で使用する主要材料等については、下表のとおりとし、全て新品を使用するものとする。

呼 称	規 格	備 考
床組・床板張り	畳床 JIS A 5908 ハーティクルード t=15mm 77合板1類 t=9mm @300mm	標準仕様書(改修)P185 (表6.5.10)
床仕上材	JIS A 5705 長尺塩化ビニルシート t=2mm	標準仕様書(改修)P192
軽量鉄骨壁下地	JIS A 6517 50型(ホート片面張り) スカッド@300mm フナー@900mm 振れ止め@1200mm スペーサ@600mm	標準仕様書(改修)P190
壁木製下地材	57合板 接着程度1類	標準仕様書(改修)P210
壁仕上材	JIS A 5430 ケイ酸カルシウム板 t12.5mm 目透かし	標準仕様書(改修)P210 標準仕様書(改修)P213
軽量鉄骨天井下地	JIS A 6517 19形 野縁@300 グラフ野縁@900	標準仕様書(改修)P187
天井仕上材	JIS A 5430 ケイ酸カルシウム板 t9.5mm 目透かし	標準仕様書(改修)P210
天井点検口	600mm×600mm 仕上げは天井の仕上げによる。	

イ 工事実施にあたっては、施工前に現場実測を実施し、既存施設との取り合い及び納まりよく施工するものとする。

(2) 建築工事

ア 塗装工事

(ア) 下地調整は標準仕様書(改修)7.2.1によるものとし、細部は下表のとおりとする。

施工箇所	仕 上 げ 面	下 地 調 整	備 考
壁	ケイ酸カルシウム板面（内壁）	RB種	標準仕様書(改修)P241
	モルタル面（内壁）	汚れ・付着物除去	標準仕様書(改修)P237
天井	ケイ酸カルシウム板面（内壁）	RB種	標準仕様書(改修)P241

(イ) 壁面のケイ酸カルシウム板面塗装については標準仕様書(改修)3.3.3(表3.3.10)によるものとし、塗装種別はE-2とする。

(ウ) 壁面のモルタル面塗装については標準仕様書(改修)7.9.2によるものとし、塗装種別はB種とする。

(エ) 天井面の塗装については標準仕様書(改修)7.7.2によるものとし、塗装種別はB種とする。

(オ) 塗装色の色彩については、既存内壁等の近似色とするも、官側と協議の上、その指示に従うものとする。

イ 内装工事

本工事で使用する内装材は、ホルムアルデヒド放散量は、F☆☆☆☆を使用するものとする。

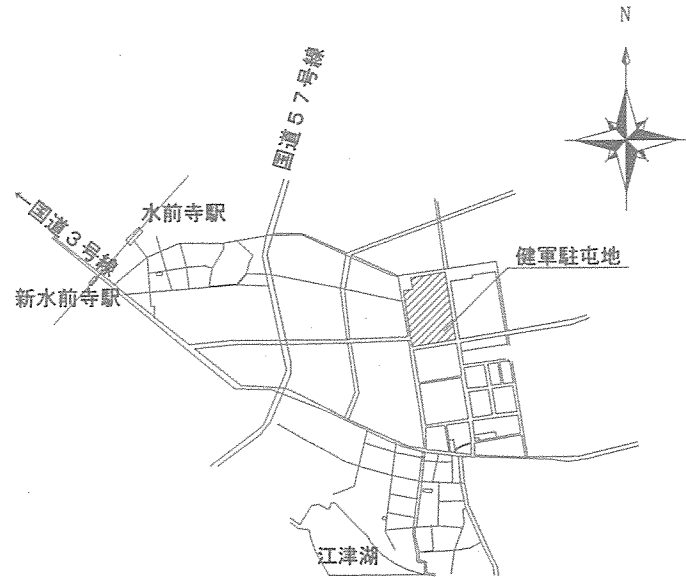
件 名	健軍17号建物脱衣所改修	図面番号	2/6
図 名	仕 様 書 ①	作成年月日	R5.1.23
所 属	陸上自衛隊健軍駐屯地業務隊管理科		

(3) 撤去工事

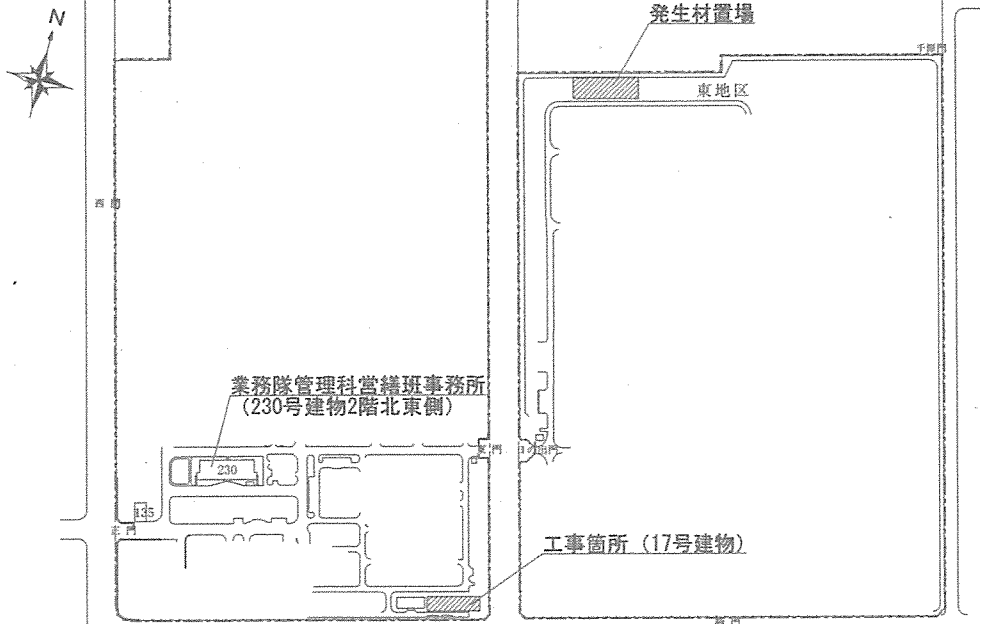
ア 撤去した産業廃棄物については、監督官が指示する場所に整理して集積するものとし、集積状況により、その都度搬出するものとする。

イ 撤去工事の際して、火気を使用する(グラインダー等で火花が出るものも含む)場合、防火管理に十分注意して行うものとする。

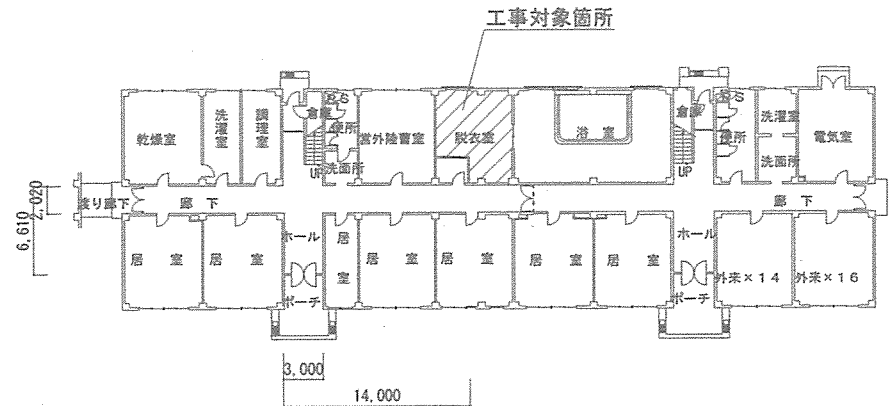
件名	健軍17号建物脱衣所改修	図面番号	3/6
図名	仕様書②	作成年月日	R5.1.23
所属	陸上自衛隊健軍駐屯地業務隊管理科		



駐屯地案内図 S=1/X



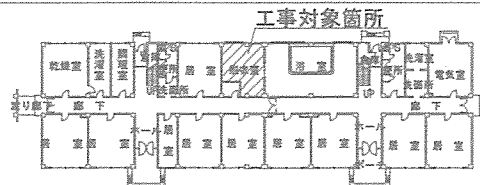
健軍駐屯地配置図 S=1/6,000



17号建物1階平面図 S=1/400

件名	健軍17号建物脱衣所改修	図面番号	4/6
図名	案内図・配置図・17号建物1階平面図	作成年月日	R5.1.23
所属	陸上自衛隊健軍駐屯地業務隊管理科		

改修前



17号建物1階平面図 S=1/400

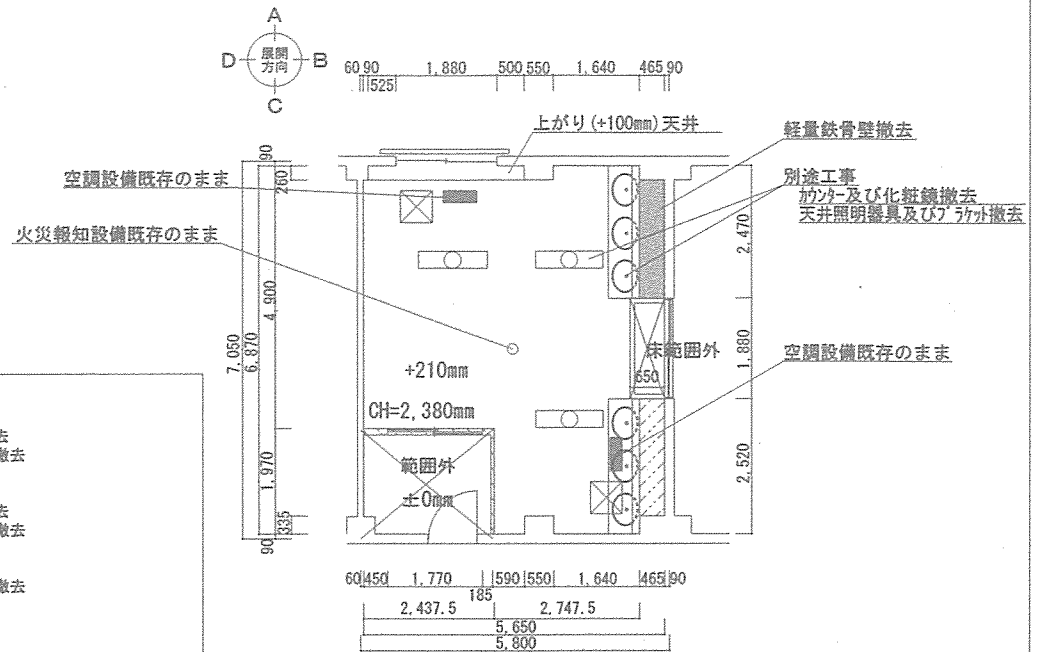
内部仕上表 (改修前)

室名	脱衣所
床レベル	FL+210mm
天井高さ	CH=2,380mm
床	下地: RC 床組: 木床組、合板t12.5mm撤去 仕上: 長尺塩ビシート貼t2.0mm撤去
巾木	ビニル巾木H100mm撤去
内壁 (軽鉄下地)	LGS撤去 (B面北側のみ) 石膏ボードt12.5mm撤去、木製下地板t10mm撤去 仕上: 複層塗材E
内壁 (モルタル面)	下地: RC 仕上: 複層塗材E
天井	LGS撤去 シーリングボード張りt9.5mm撤去
備考	天井点検口撤去600×600

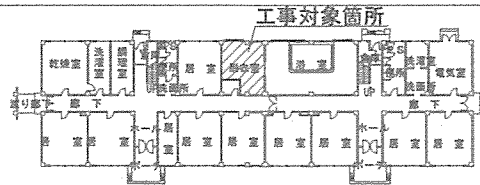
※平面図中の注記なき事項は表内仕上げによる。

凡例

- : 軽量鉄骨下地撤去
木製下地板t10mm撤去
石膏ボードt12.5mm撤去
複層塗材E
- : 木製下地板t10mm撤去
石膏ボードt12.5mm撤去
複層塗材E
- : 石膏ボードt12.5mm撤去
複層塗材E



改修後



17号建物1階平面図 S=1/400

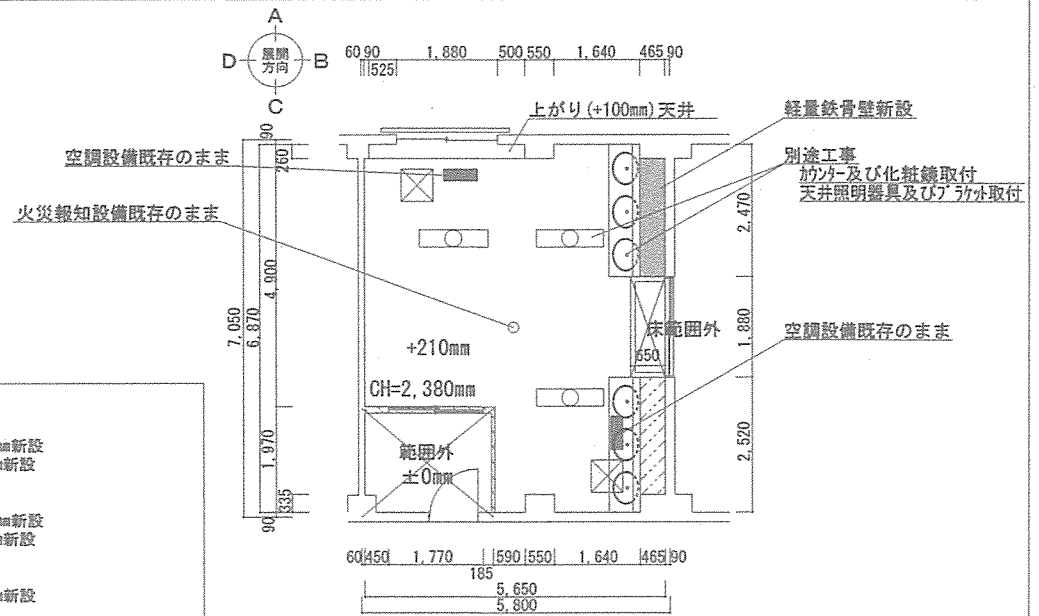
内部仕上表 (改修後)

室名	脱衣所
床レベル	FL+210mm
天井高さ	CH=2,380mm
床	下地: RC 床組: 畳床、パーティクルボードt15mm、7mm合板1類t9mm新設 仕上: 長尺塩ビシート貼t2.0mm新設
巾木	ビニル巾木H60mm新設
内壁 (軽鉄下地)	LGS新設 (B面北側のみ) ケイ酸カルシウム板張りt12.5mm新設、木製下地板張りt10mm新設 (B面のみ) 仕上: 複層塗材E
内壁 (モルタル面)	下地: RC 仕上: 下地調整の上、EP-G塗り
天井	LGS新設 ケイ酸カルシウム板張りt9.5mm新設の上、NAD塗り
備考	天井点検口新設600×600

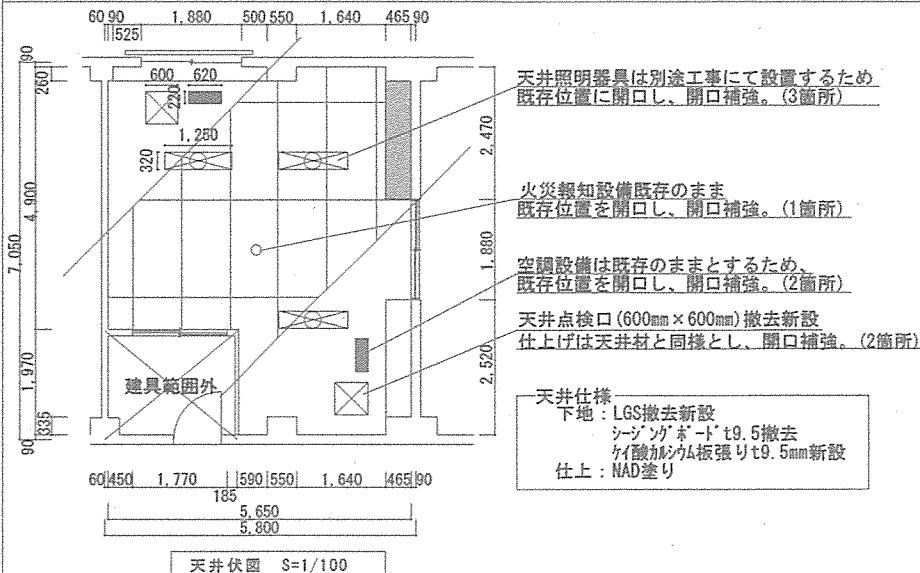
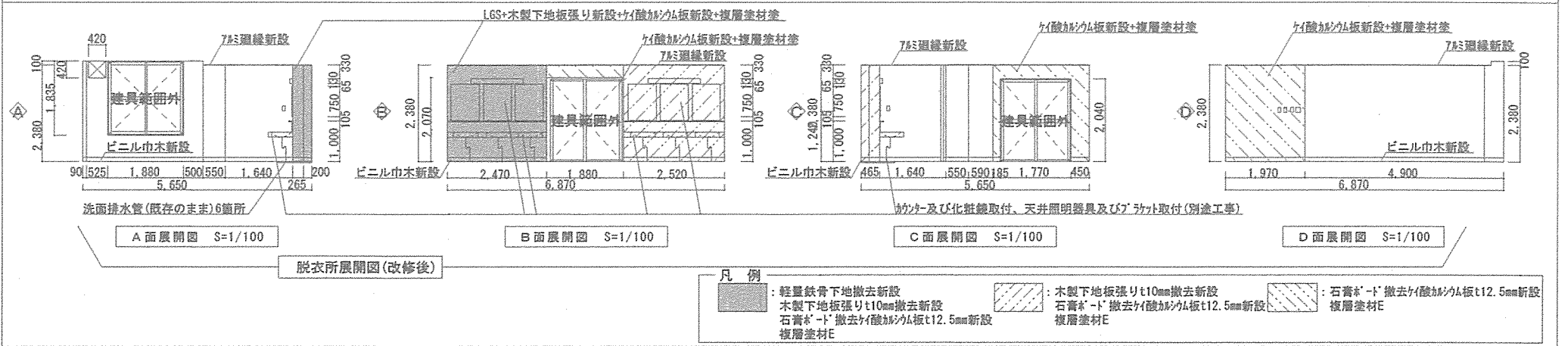
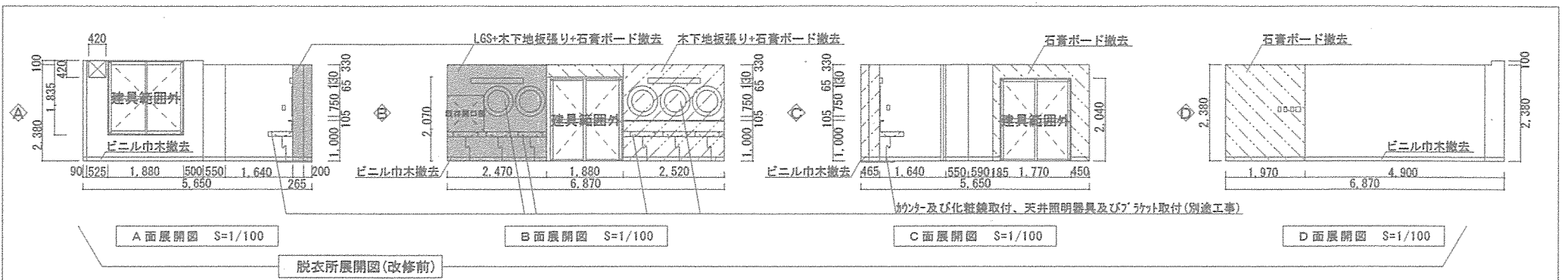
※平面図中の注記なき事項は表内仕上げによる。

凡例

- : 軽量鉄骨下地新設
木製下地板張りt10mm新設
ケイ酸カルシウム板t12.5mm新設
複層塗材E
- : 木製下地板張りt10mm新設
ケイ酸カルシウム板t12.5mm新設
複層塗材E
- : ケイ酸カルシウム板t12.5mm新設
複層塗材E



件名	健軍17号建物脱衣所改修	図面番号	5/6
図名	17号建物1階平面図・仕上表・平面詳細図	作成年月日	R5.1.23
所属	陸上自衛隊健軍駐屯地業務隊管理科		



件名	健軍17号建物脱衣所改修	図面番号	6/6
図名	立面詳細図・天井伏図	作成年月日	R5.1.23
所屬	陸上自衛隊健軍駐屯地業務隊管理科		