







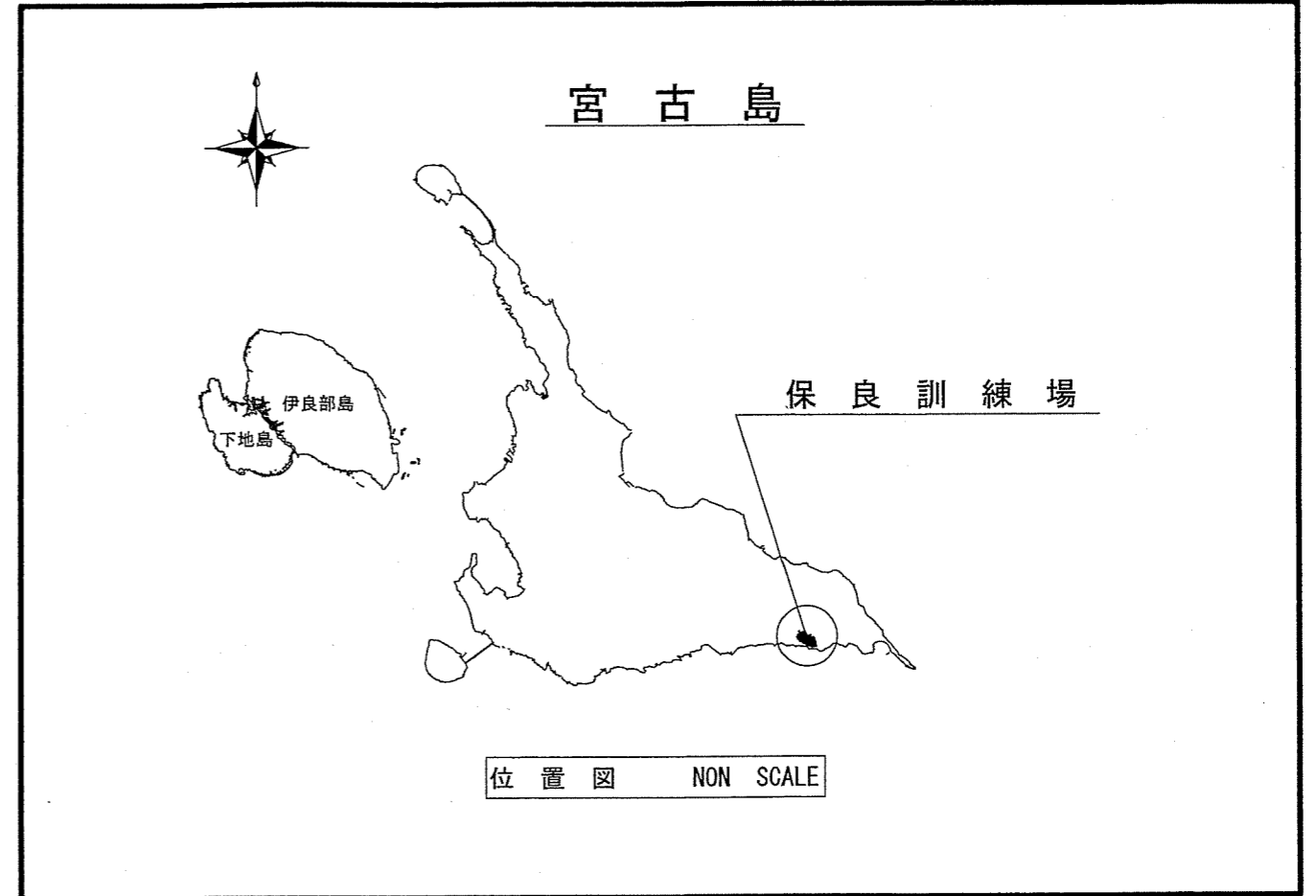


宮古島（４）訓練場受水槽清掃

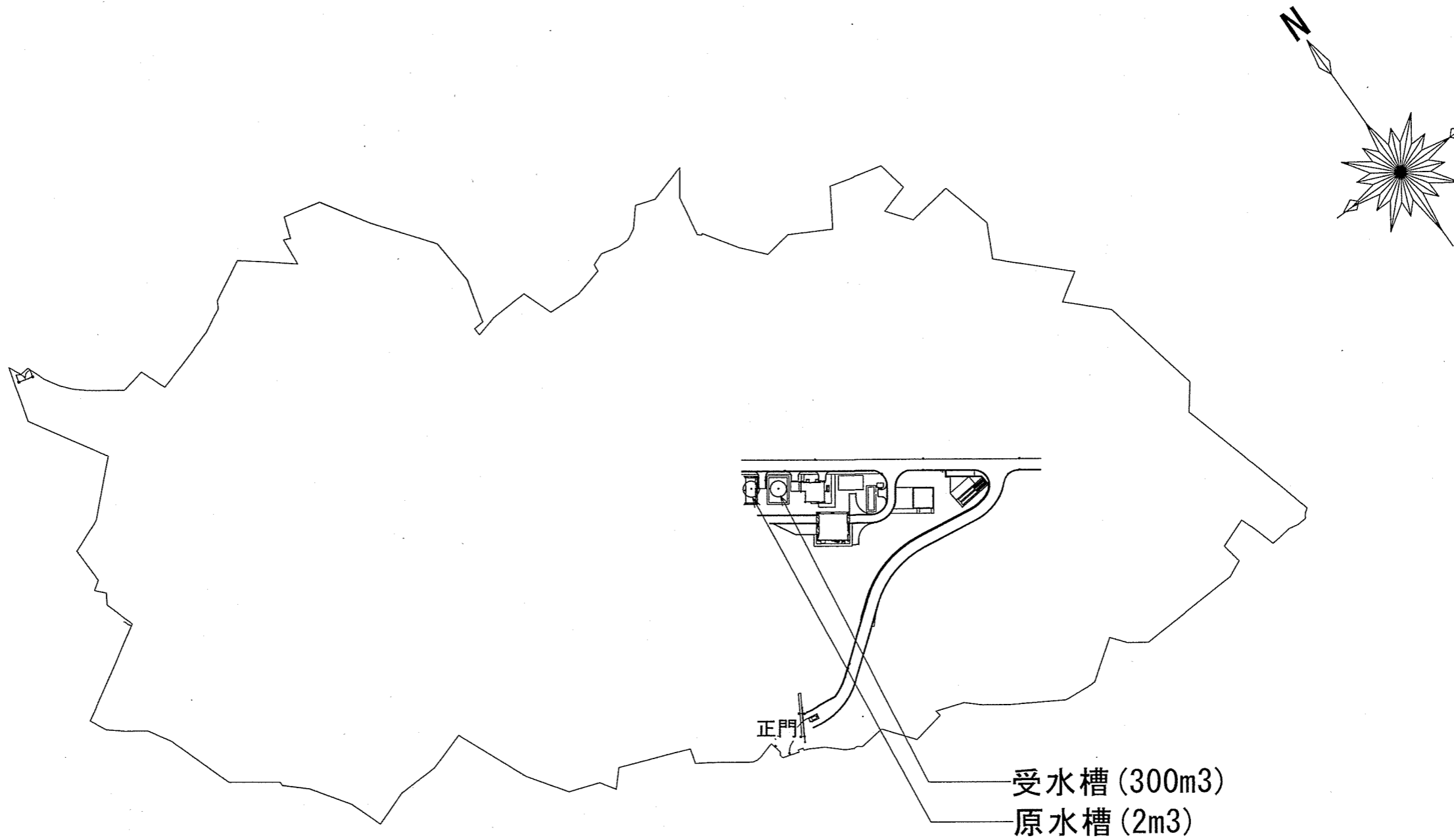
件名	宮古島（４）訓練場受水槽清掃						
図面名称	表紙						
図面番号	1 / 4	作成年月日		4.9			
警備隊長	副隊長	後支隊長	営繕班長	工事企画	管財	水道技術管理者	作成者
							
陸上自衛隊宮古島駐屯地 宮古警備隊後方支援隊営繕班							

仕様書

- 1 件名
宮古島(4)訓練場受水槽清掃
- 2 施工場所
陸上自衛隊保良訓練場 沖縄県宮古島市城辺字保良390
- 3 概要
受水槽(300m³)及び原水槽(2m³)の内部清掃、消毒を実施する。
- 4 一般事項
 - (1) 本役務は本仕様書に基づき実施するほか、諸法規を遵守し実施する。
 - (2) 請負者は仕様書及び現地において、相違・疑義あるいは不明な点が生じた場合は、監督官と協議しその指示に従うこと。
 - (3) 清掃中における火災予防、労働安全及び在来施設等の保護には、十分注意を払うものとし、破損した場合は、請負者の責任において速やかに原形に復旧する。
 - (4) 請負者は作業完了後、現場の整理整頓、清掃を実施する。
 - (5) 入出門及び交通規制等、訓練場内での行動は、訓練場諸規則及び監督官の指示に従うこと。
 - (6) 本役務に際して本仕様書に明記なき事項についても作業上当然処置すべき事項は、請負者で実施する。
 - (7) 本清掃の写真は、カメラ(カラー)又はデジタルカメラ(総画素数80万画素数以上及びファイル形式JPEG)を使用し、着手前、施工中、完成時及び監督官の指示するところを撮影し、監督官に提出すること。
 - (8) 本役務では原則として訓練場の用水、電力の使用はできない。使用する場合は、仮設用メーターを設置し、使用量を徴収する。
- 5 特記事項
 - (1) 作業者は健康状態の良好な者が実施する。また、清掃実施前6か月以内に受診した腸内細菌検査記録を提出すること。
 - (2) 作業衣及び使用器具は、タンクの清掃専用のものである。また、作業は衛生的に行われるようにすること。
 - (3) 槽内清掃は清掃後塩素水(50~100mg/L)を槽内全面に噴霧し、その後水洗いを実施し、2回目の消毒を実施すること。
 - (4) 洗浄に用いた水は、完全に水槽外に排除するとともに、水槽周辺の清掃を行うこと。
 - (5) タンク内の照明、換気等に注意して事故防止を図ること。
 - (6) 清掃後、受水槽の水張りが完了したら、給水栓及び受水槽における水について、水質検査(5項目の簡易検査)及び残留塩素の測定を行うこと。
 - (7) 清掃は、3基/6基づつ清掃すること、清掃終了後、受水槽が満水になったことを確認し次の受水槽清掃を実施すること。
 - (8) 水抜きは官側で実施する。
 - (9) 作業終了後、作業報告書等をすみやかに提出すること。

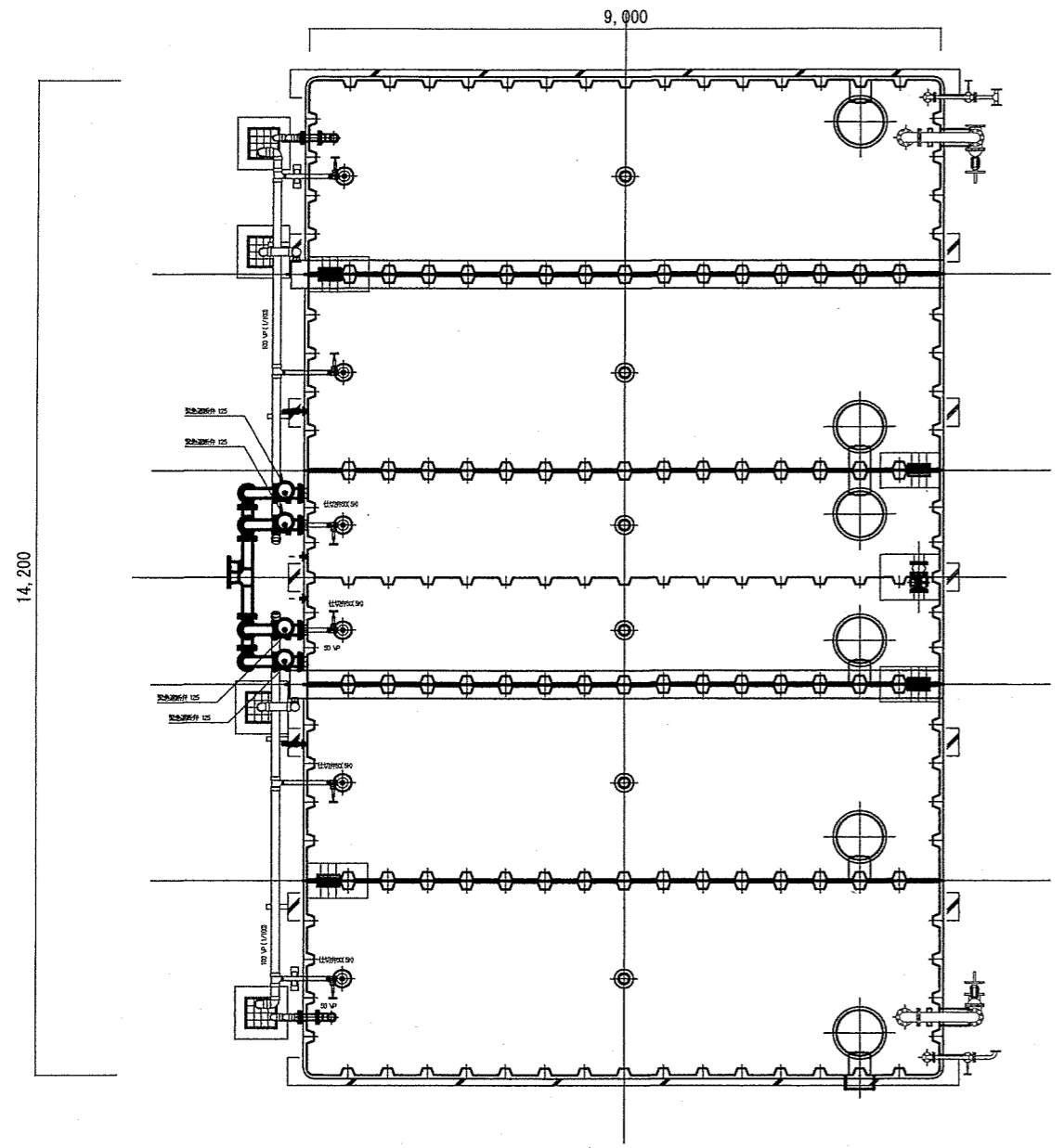
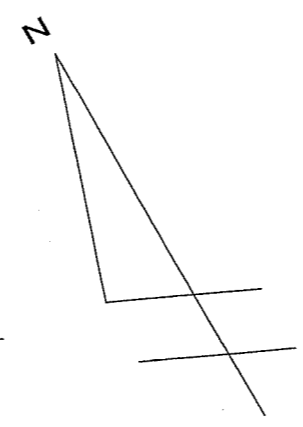


件名	宮古島(4)訓練場受水槽清掃	縮尺	—
図面名称	仕様書・案内図	図面番号	2/4
	陸上自衛隊宮古警備隊後方支援隊営繕班	作成月日	4.9.

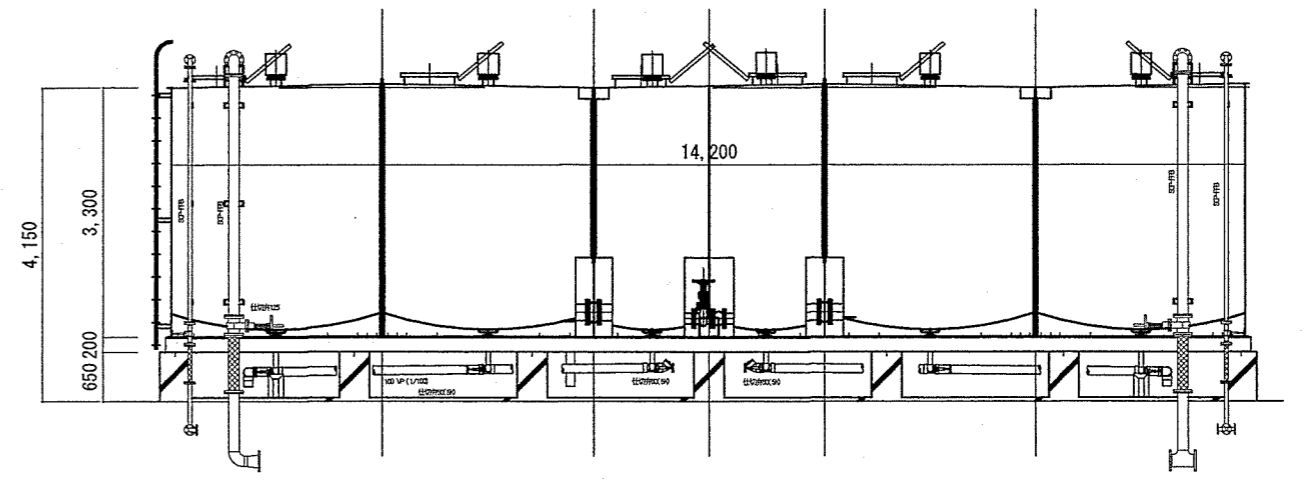


配置図 S = 1 / 3000

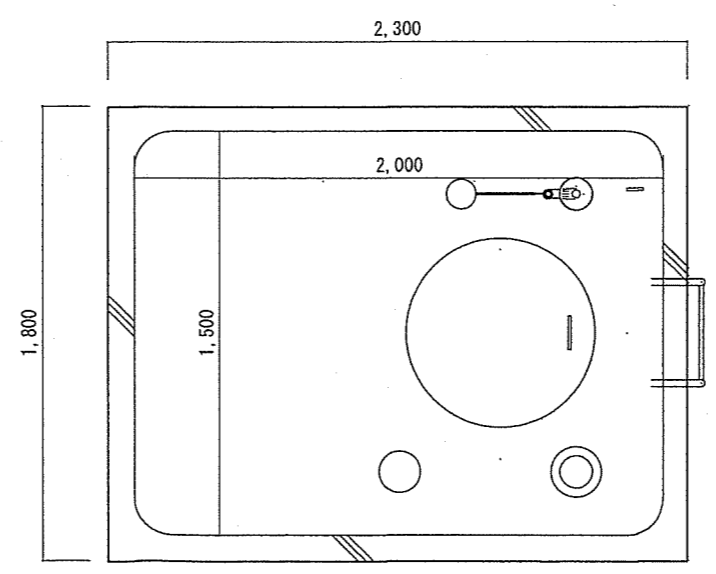
件名	宮古島(4)訓練場受水槽清掃	縮尺	図示
図面名称	配置図	図面番号	3/4
陸上自衛隊宮古島駐屯地 宮古警備隊後方支援隊營繕班		作成年月日	4.9.



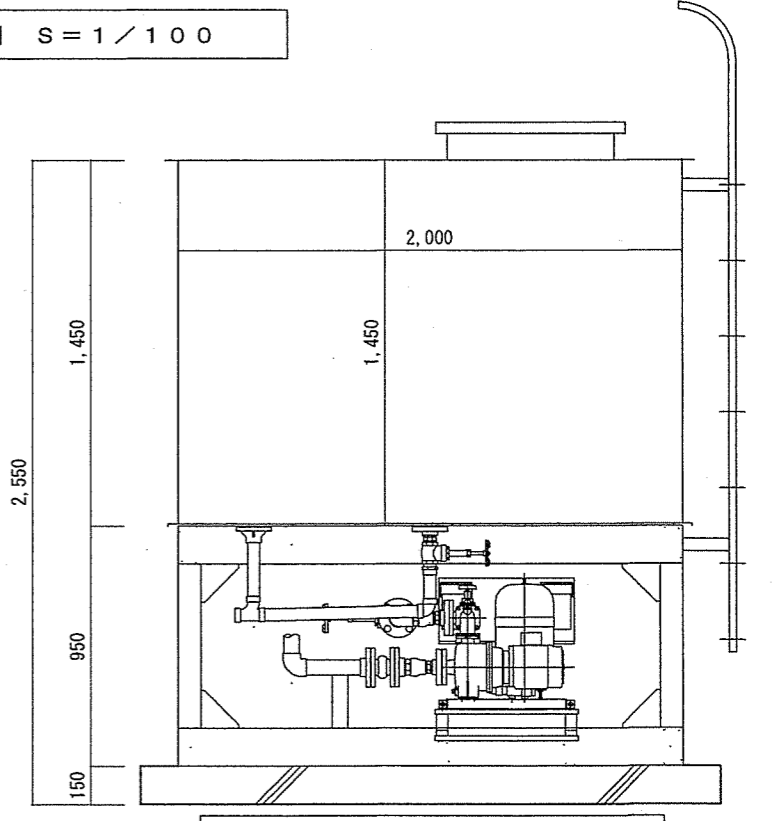
受水槽平面図 S = 1 / 100



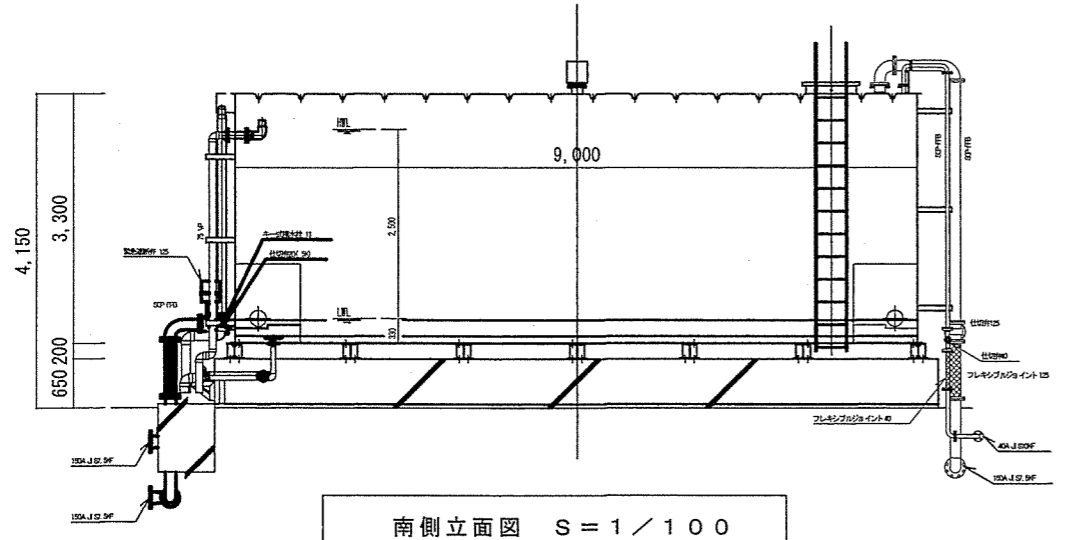
東側立面図 S = 1 / 100



原水槽平面図 S = 1 / 30



南側立面図 S = 1 / 30



南側立面図 S = 1 / 100

件名	宮古島(4)訓練場受水槽清掃	縮尺	図示
図面名称	平面図・立面図	図面番号	4/4
陸上自衛隊宮古島駐屯地 宮古警備隊後方支援隊營繕班		作成年月日	4.9.