

瀬戸内(04)燃料施設給油設備補修

名 称	瀬戸内(04)燃料施設給油設備補修		
後方支援隊長	営繕班長		工事企画
了	了		
奄美警備隊後方支援隊営繕班		図面番号	1 / 6

仕 様 書

- 1 件 名：瀬戸内（04）燃料施設給油設備補修
- 2 場 所：大島郡瀬戸内町大字節子684番2 陸上自衛隊瀬戸内分屯地
- 3 期 間：契約締結日の翌日 ～ 令和5年3月31日（金）

4 概 要

本作業は、瀬戸内分屯地内の航空燃料施設の給油設備ローディングアームの部品取替を実施するもの。（細部下表のとおり）

項目	品 名	規 格	数 量	備 考
1	ローディングアーム用 バランスマスター(右)	油機工業 TSP-739SD1715 4B 左 ALV φ20×φ16 1段1組 (右巻き)	1台	
2	防爆バッチカウンタ用 カムスイッチノブ	日東精工 PX1用 ノブのみ	1個	

5 一般事項

- (1) 本作業は、図面・本仕様書によるほか、メーカー仕様、関係諸規則に基づき実施する。
- (2) 本仕様書及び図面に記載無き事項で、疑義が生じた場合は監督官と調整し、その指示に従い実施すること。
- (3) 請負者は作業実施に先立ち、監督官と協議のうえ工程表を作成、監督官に提出するものとし、了解を得たのち作業を実施すること。
- (4) 作業実施中において、管理施設及び人員に損傷・損害を与えた場合は速やかに監督官に報告するとともに、請負者の責任において補償及び復旧すること。しかし、故障・破損の責が官側に有る場合の修理費用、追加に係わる費用は含まない。
- (5) 作業実施に際し、仕様書・図面に明記なき事項であっても、当然必要と考えられる事項については監督官と協議のうえ指示に従い実施すること。
- (6) 作業実施に際し、請負者は作業条件を作業関係者に十分把握させると共に作業員に対して安全教育を実施し安全な作業方法の確認及び安全点検を確実に実施すること。
- (7) 作業に必要な電気・水についてはすべて有償とし、請負者によるメーターの設置又は官側の指示する方法により使用量を算定する。
- (8) 本作業は、検査官の完了検査合格をもって完了とする。手直しが生じた場合は、手直し完了後検査官の再検査を実施し検査合格をもって完了とする。
- (9) 発生材（鉄くず等の売り払い可能なもの）は、監督官の指示する場所に整理集積し、発生材調書を添えて引き渡すものとする。
- (10) その他不明な事項、提出書類等はその都度監督官と協議し、指示に従うこと。
- (11) 役務実施場所以外への立ち入り及び指定場所以外での喫煙は、禁止する。
- (12) 作業時間は08:30～17:00を原則とし、時間外及び休日等は作業を実施しないこと。（緊急作業等については、許可を受ければこの限りではない。）

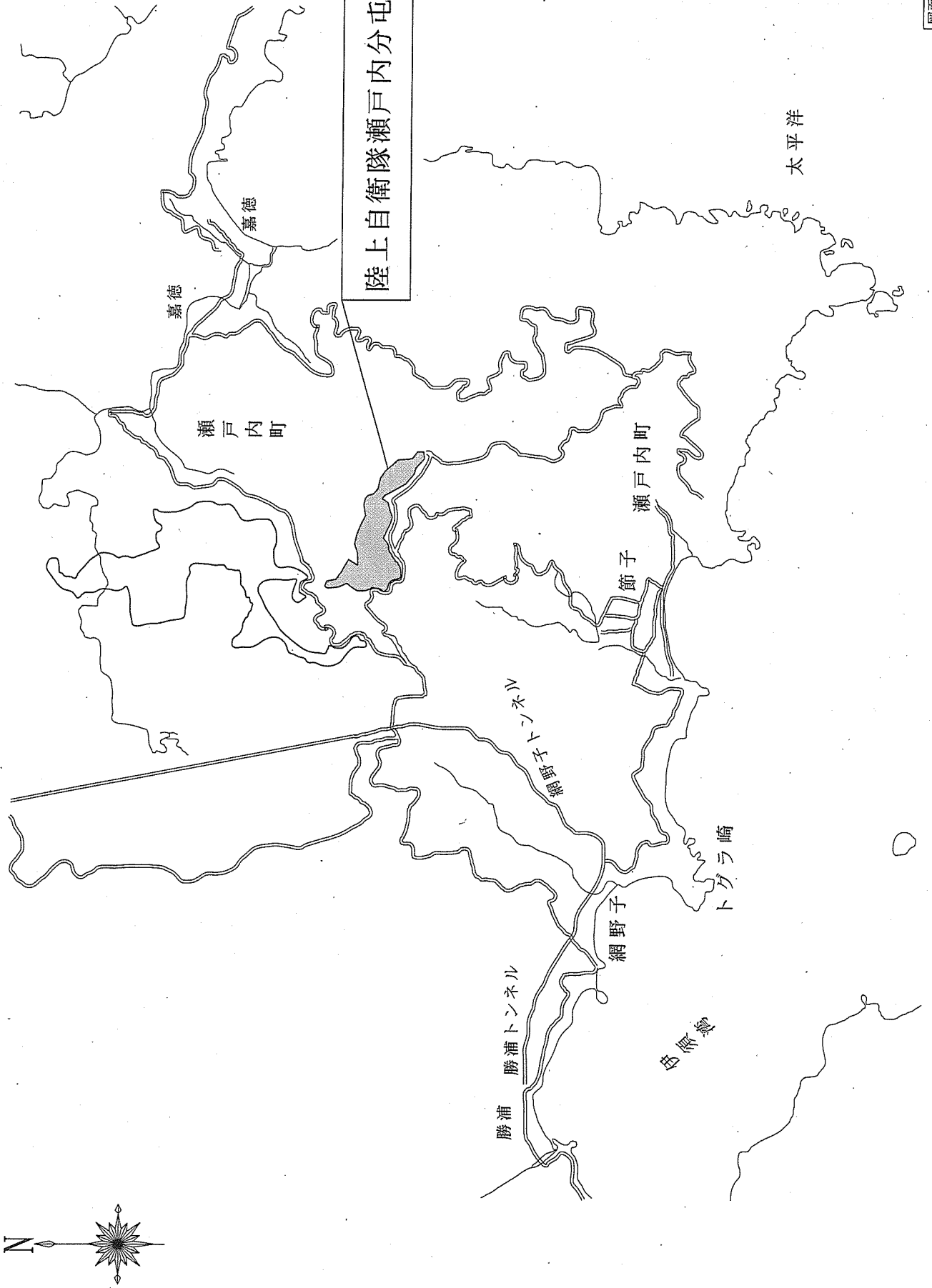
6 特記事項

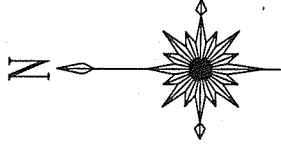
- (1) 請負者は、本作業に係る消防関連の申請手続きを行うものとする。
- (2) 作業完了後、ローディングアーム等が正常に作動することを確認すること。
- (3) 本作業において異常箇所等を発見した場合は、書面にて監督官に提出するとともに、その補修の見積を提出すること。

7 提出書類

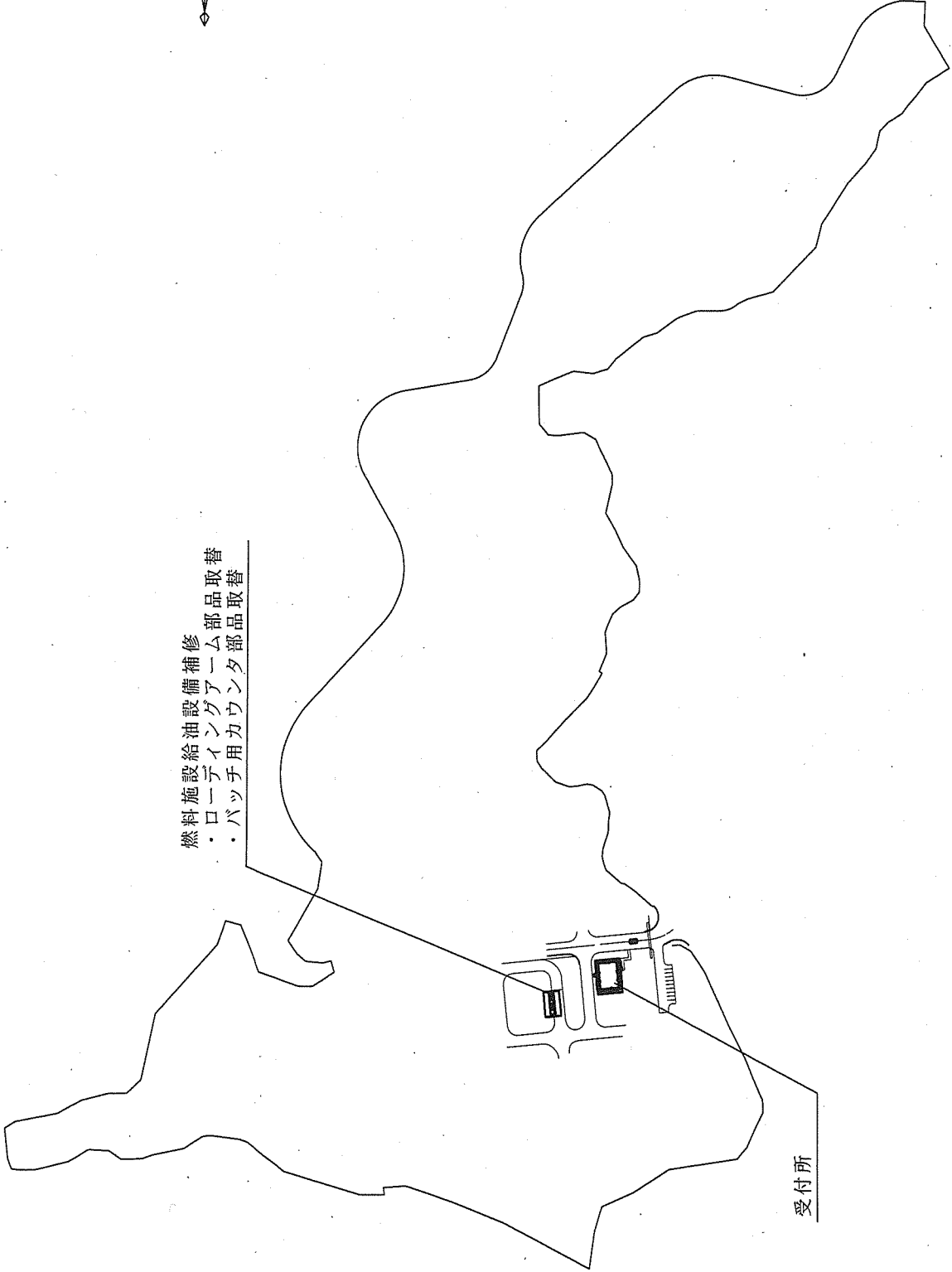
- (1) 現場代理人等指名・変更通知書（契約後すみやかに）
- (2) 工程表（契約後すみやかに）
- (3) 打ち合わせ簿（その都度）
- (4) 役務着手届（着手前）
- (5) 作業日誌（その都度）
- (6) 工事材料搬入報告書（その都度）
- (7) 役務完了届（完了後すみやかに）
- (8) 写真（完了後すみやかに、また、段階ごと及び、監督官の指示する箇所を撮影し、工事写真帳（A4）に整理し提出すること。）
- (9) その他監督官が指示したもの

陸上自衛隊瀬戸内分屯地

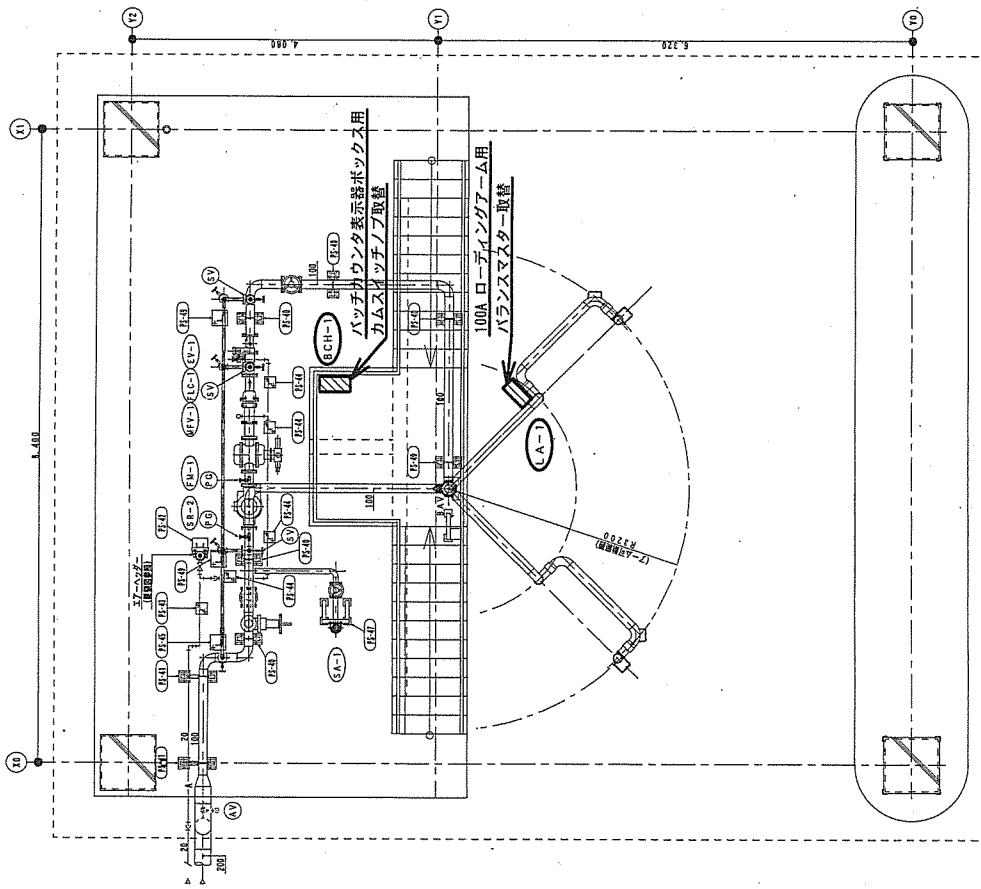




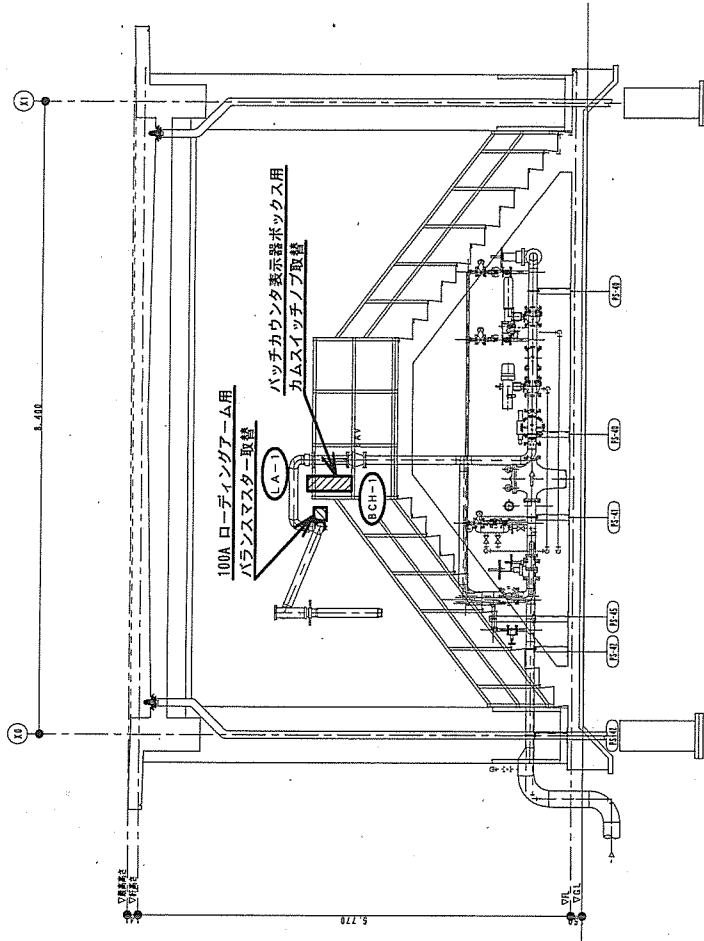
燃料施設給油設備補修
・ローテイングアーム部品取替
・パッチ用カウンタ部品取替



受付所



給油スタンド平面図 S=1/100



給油スタンド断面図 S=1/100

機器番号	名称	台数	備考
LA-1	ローディングアーム	1	
BCH-1	防爆型タッチカウンタ	1	