

# 奄美(04)102号建物他内部改修工事

件名	奄美(04)102号建物他内部改修工事				
図面名	表紙				
縮尺	—	図面番号	1/7	作成年月日	4.10.21
所属	奄美警備隊 後方支援隊	営繕班			
後支隊長	営繕班長	木工係長	電気係長	管財係	設計者

# 仕 様 書

- 1 工事件名 : 奄美(04)102号建物他内部改修工事
- 2 工事場所 : 鹿児島県奄美市名瀬大字大熊266-49 (陸上自衛隊 奄美駐屯地)
- 3 工事期間 : 契約締結日の翌日 ~ 令和5年3月31日(金)
- 4 工事概要 : 本工事は、奄美駐屯地内102号及び101号隊庁舎の内部改修建築工事を実施する。  
 (1) 間仕切り改修工事 1式  
 (2) その他附帯設備工事 1式

## 5 一般共通事項

- (1) 本工事については、本仕様書によるほか、国土交通省監修「公共建築工事標準仕様書」、「公共建築改修工事標準仕様書」(各建築工事及び電気設備工事)及び関係諸規定によるものとする。
- (2) 工事の円滑なる進捗を図るとともに、諸法規を遵守する。また、その運営及び適用請負者の負担と責任において実施するものとする。
- (3) 仕様書と図面あるいは現地において、疑義、相違及び不明な点等が生じた場合は、監督官と協議を行いその指示に従うものとする。
- (4) 請負者は工事施工に先立ち、監督官と協議の上、工事工程表を作成、提出を行い監督官の承諾を得たのちに施工を実施する。
- (5) 本仕様書及び図面に記載してある寸法、規格については、標準寸法、規格であり、実工事に際しては、必ず現地に於いて探寸、調査を施工前、完成後、各工程ごと及び材料搬入状況等を撮影し、写真帳(A4)に整理し提出するものとし、工事完成後職蔵となる部分は職実な写真管理をすること。
- (7) 工事場所及び指定された場所以外の無断立ち入り及び写真撮影は禁止するものとし、駐屯地の諸規則に従うものとする。
- (8) 火気を使用する場合は、火災予防に留意するものとする。
- (9) 工事実施に際し、仕様書及び図面に明記なき事項であっても、当然必要と考えられる事項については、監督官と協議の上指示に従い実施すること。
- (10) 工事実施中において、管理施設及び人員に損傷、損害を与えた場合は速やかに監督官に報告するとともに、請負者の責任において補償及び復旧すること。
- (11) 養生材(鉄くず等の売り払い可能なもの)は、運搬及び処分できる大きさに切断し、監督官の指示する場所に整理集積し、養生材調査を添えて引き渡すものとする。また、産業廃棄物については、法令等を遵守し適正に処分し、マニフェストの写し(E票)を提出するものとする。
- (12) 本工事で使用する材料は、再使用品を省き全て新品及びJIS規格品等適用品とし、監督官の検査を受け、合格品を使用するものとする。
- (13) 工事に必要な電気、水については全て請負者において準備すること。方が一管側の電気、水道を使用する場合はすべて有償とする。その際、監督官と事前に協議し、請負者負担でメーターの設置または監督官の指示する方法により使用量を算定する。
- (14) 本工事は、検査官の完成検査合格をもって完了とする。手直しが生じた場合は、手直し完了後検査官の再検査を実施し検査合格をもって完了とする。
- (15) 請負者は下請負契約を行う場合、「公共工事の品質確保の促進に関する法律」に基づき、施工台帳等、官側が求める書類等を速やかに提出及び処置を行うこと。
- (16) その他職業が生じた場合は、監督官と調整の上実施するものとする。

## 6 特記事項

- (1) 仮設工事  
 ア 工事における養生は、確実に実施するとともに、施工後、整理清掃後片付けを実施するものとする。  
 イ 101号建物4階の建具移設においては、女性居住区画となるので仮設間仕切りを設置するものとし、ボード等を使用したものを想定している。
- (2) 金庫工事  
 新設する間仕切り壁は、軽鋼骨壁下地65型とし、開口部補強を行うものとする。
- (3) 建具工事  
 102号建物の新設する建具及び三方枠は、既設可動間仕切り壁(コマーニ一製SW、STWSチーパールバーデザイン)に対応するものとする。
- (4) 塗装工事  
 新設する間仕切り壁のせっこうボード面の塗装種別は「B種」とする。
- (5) 内装工事  
 ア ビニル幅木  
 使用するビニル幅木は、高さ「75mm」、厚み「1.5mm以上」とする。  
 イ せっこうボード  
 使用するせっこうボードは、「せっこうボード(GP-R)」とし、厚み「12.5mm」とする。また、目地工法は「架付け工法」、エッジの種別は「ベベルエッジ」とする。
- ウ 天井見切縁  
 新設する間仕切り壁面と天井材の取合部は、「塩ビ製天井見切縁(コ型、白)」を使用するものとし、厚みは「9.5mm用」とする。

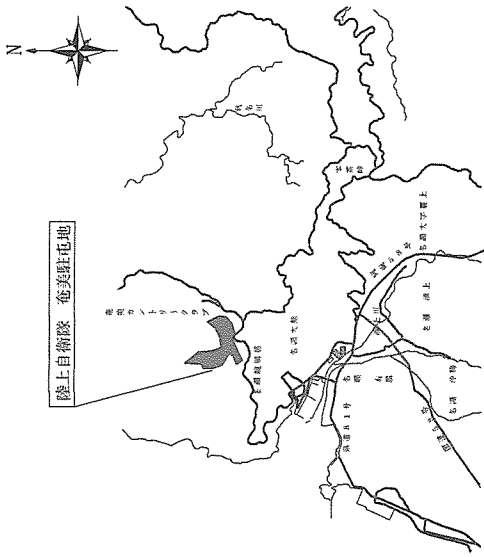
## (6) 電気設備工事

- ア 電灯設備工事  
 イ 砂眼・入退室設備工事  
 砂眼・入退室設備の移設工事をしたのちに、動作確認を行い異常がないことを確認する。

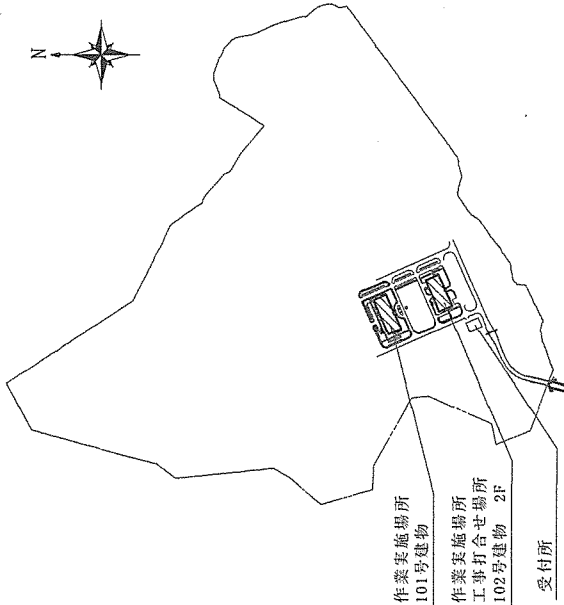
## 7 提出書類

- (1) 工程表 1部 (契約後すみやかに)
- (2) 現場代理人等指名通知書 1部 (契約後すみやかに)
- (3) 着工届 1部 (着工当日)
- (4) 竣工届 1部 (竣工当日)
- (5) 工事打合せ、工事日誌 1部 (その他)
- (6) 工事材料搬入報告書 1部 (材料搬入時)
- (7) 使用材料承認額及び承認図等 1部 (すみやかに)
- (8) 工事写真 1部 (工事完了後すみやかに)
- (9) 工事内訳明細書 1部 (契約後すみやかに)
- (10) 施工体制台帳の写し 1部 (契約後すみやかに)
- (11) その他指示された書類

案 内 図

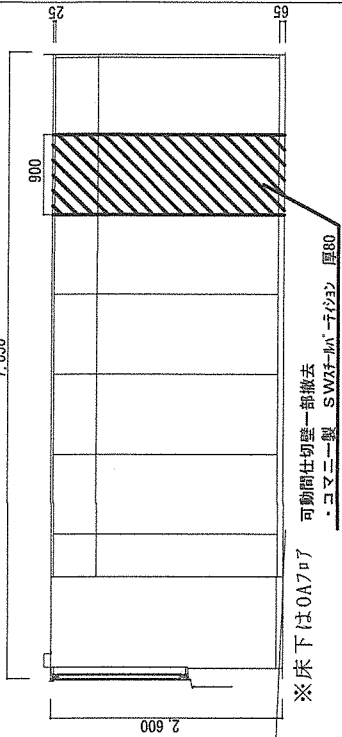


配 置 図

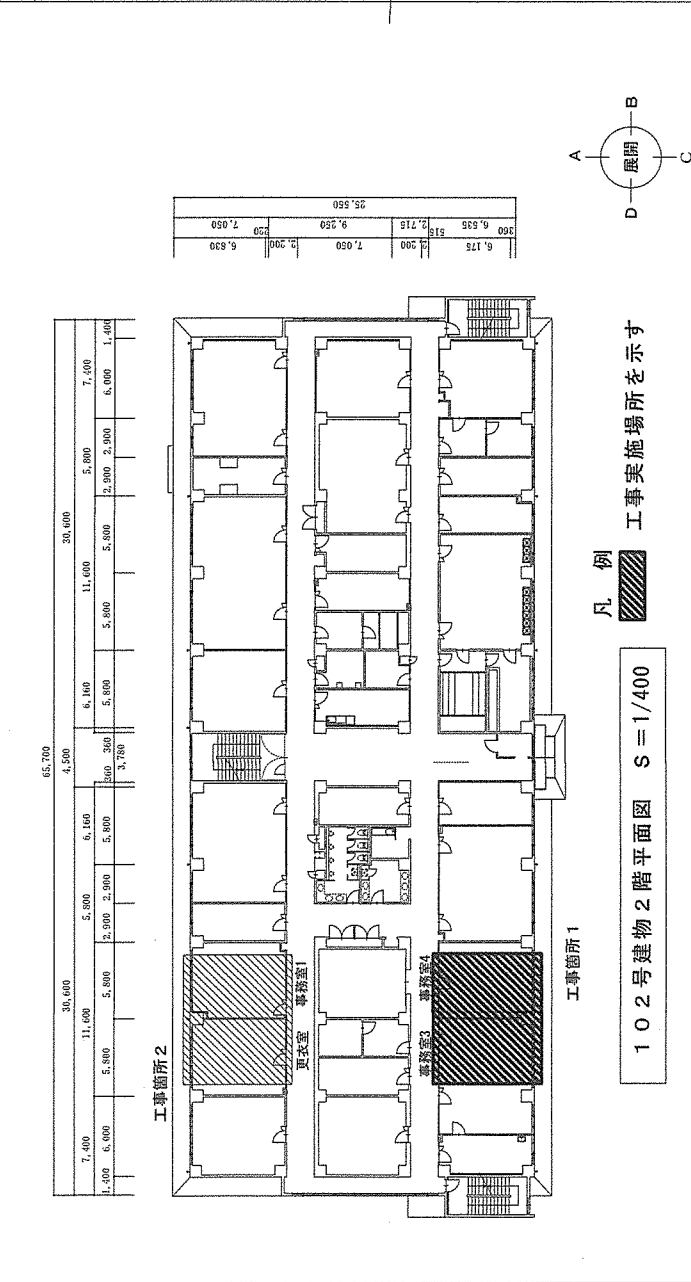
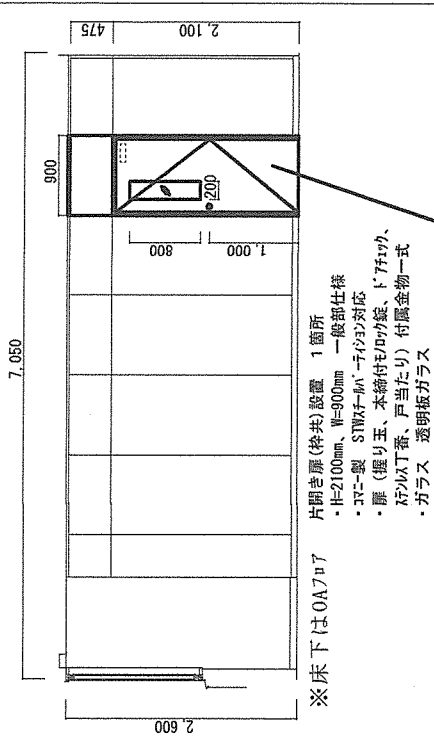


件名	奄美(04)102号建物他内部改修工事
図面尺	仕様書、案内図、配置図
縮尺	—
所 属	奄美警備隊 後方支援隊 當班
図面番号	2/7
作成年月日	4.10.21

【改修前】



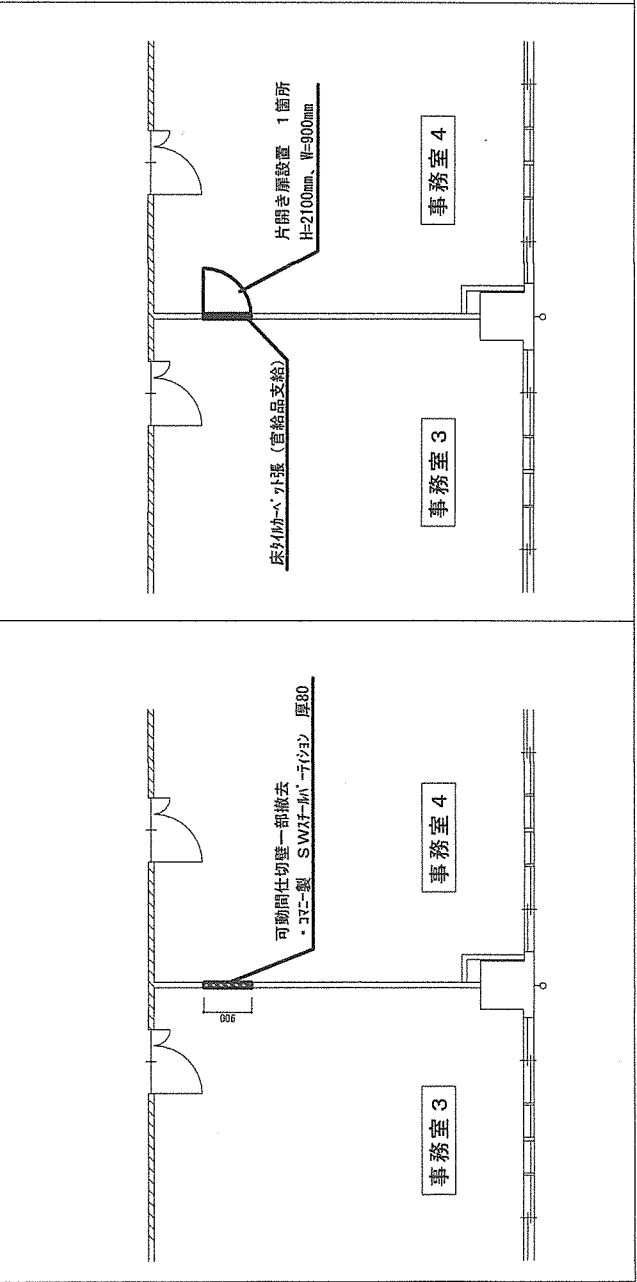
【改修後】



工事箇所1 平面詳細図 S=1/100

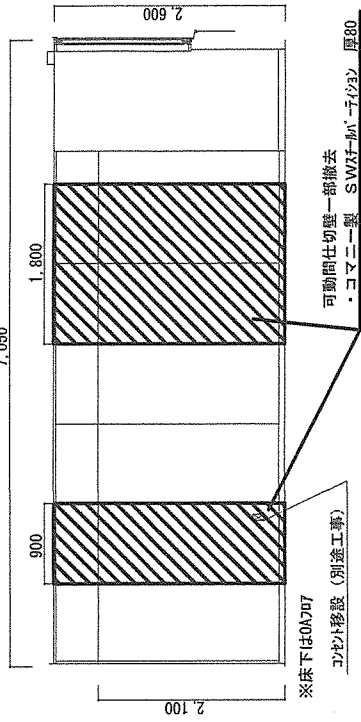
【改修後】

【改修前】

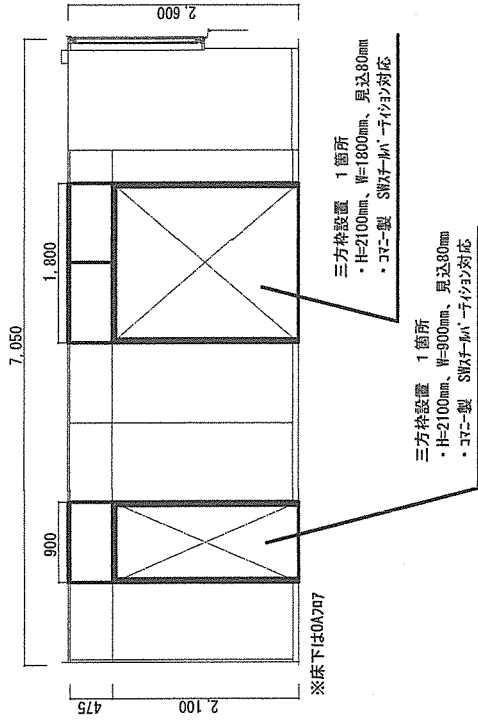


件名	奄美(04)102号建物内部改修工事		
図面名	102号建物平面図、工事箇所1 平面詳細図・展開図		
尺図	図面番号	3/7	作成年月日
縮尺	奄美警備隊 後方支援隊 営繕班		4.10.21

【 改修前 】

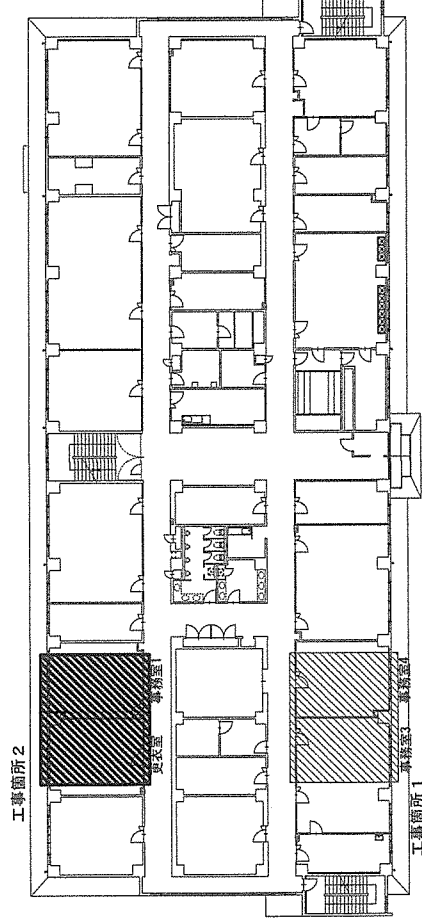


【 改修後 】



件名	奄美(04)102号建物他内部改修工事
図面名	102号建物平面図・工事箇所2 平面詳細図・展開図
縮尺	図面番号 4/7 作成年月日 4.10.21
所属	奄美警備隊 後方支援隊 営繕班

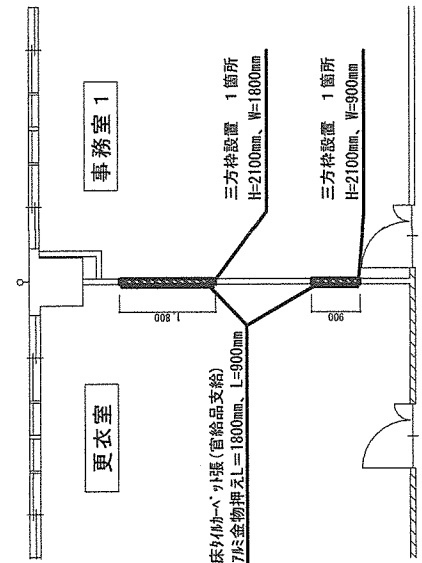
65,700	30,600	4,800	30,600	6,160	5,800	5,800	7,400
7,400	11,600	5,800	11,600	5,800	2,900	2,900	6,000
1,400	5,800	5,800	5,800	5,800	300	300	1,400
					3,760		



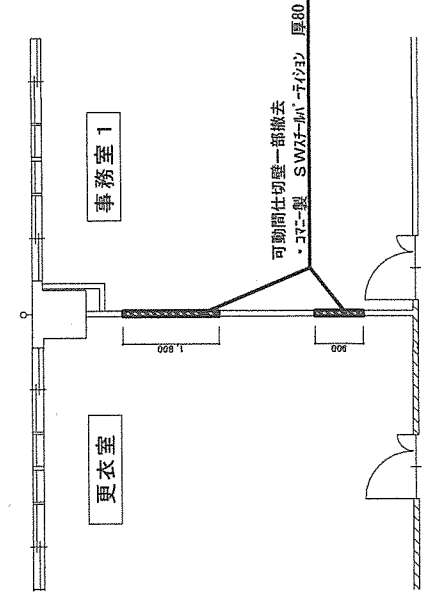
凡例 工事実施場所を示す  
102号建物2階平面図 S=1/400

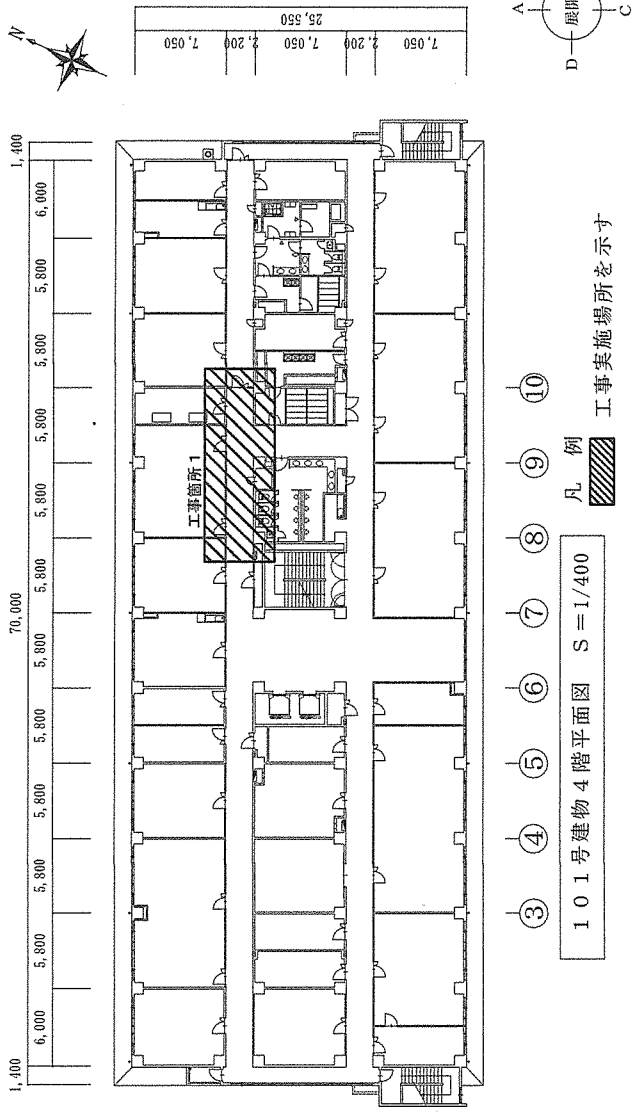
工事箇所2 平面詳細図 S=1/100

【 改修後 】



【 改修前 】



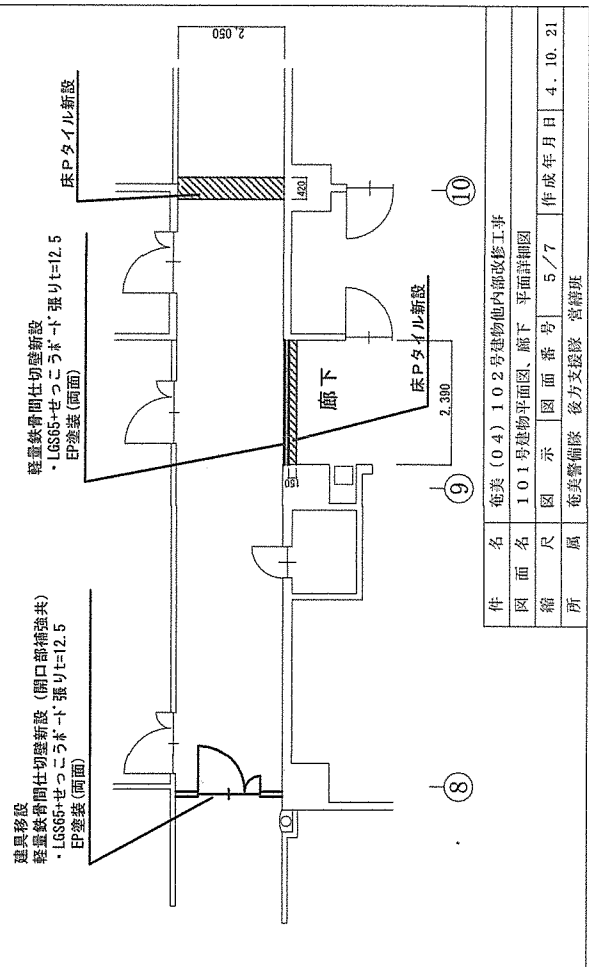
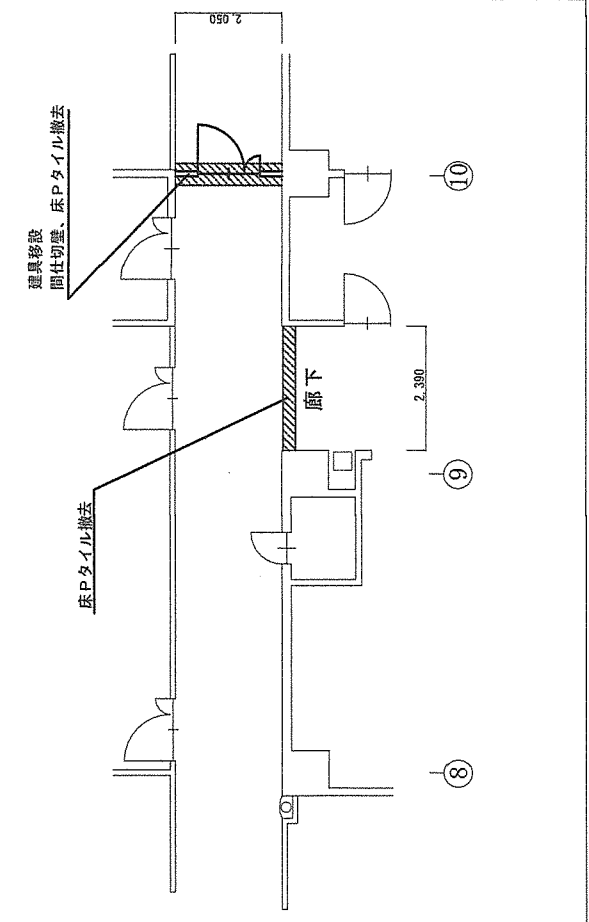


101号建物4階平面図 S=1/400  
 ③ ④ ⑤ ⑥ ⑦ ⑧ ⑨ ⑩  
 凡例  
 工事実施場所を示す

工事箇所1 廊下 平面詳細図 S=1/100

改修前

改修後

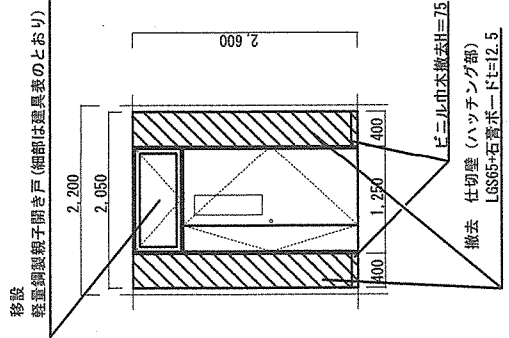


件名	奄美(04)102号建物他内部改修工事
図面名	101号建物平面図、廊下 平面詳細図
縮尺	図面番号 5/7
所屬	作成年月日 4.10.21 奄美警備隊 後方支援隊 警備班

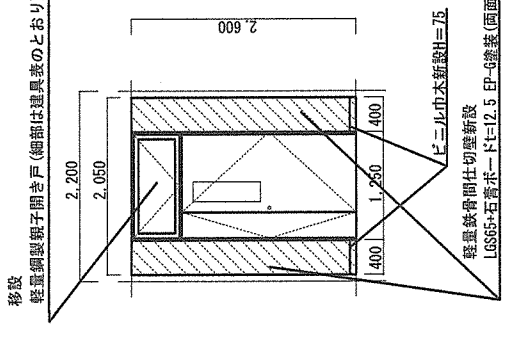
工事箇所1 廊下 展開図 S=1/100

【移設】 建具表 S=1/100

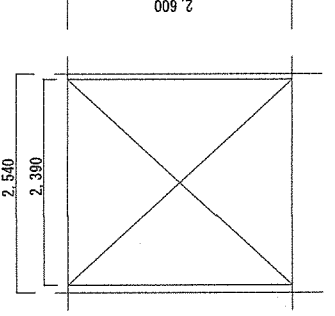
改修前 (㊸通りB面)



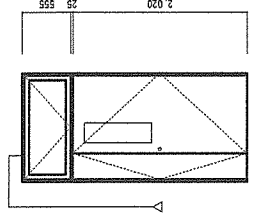
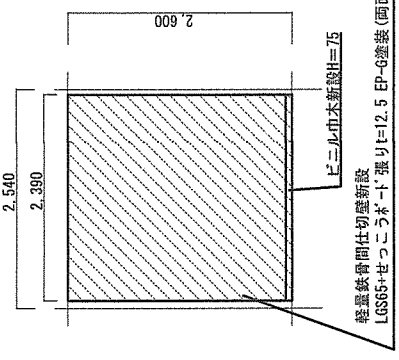
改修後 (㊸通りB面)



改修前 (廊下)



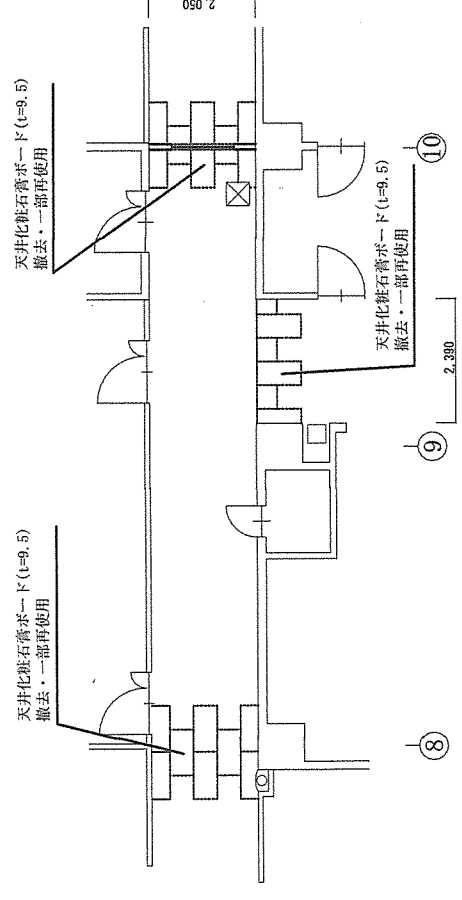
改修後 (廊下)



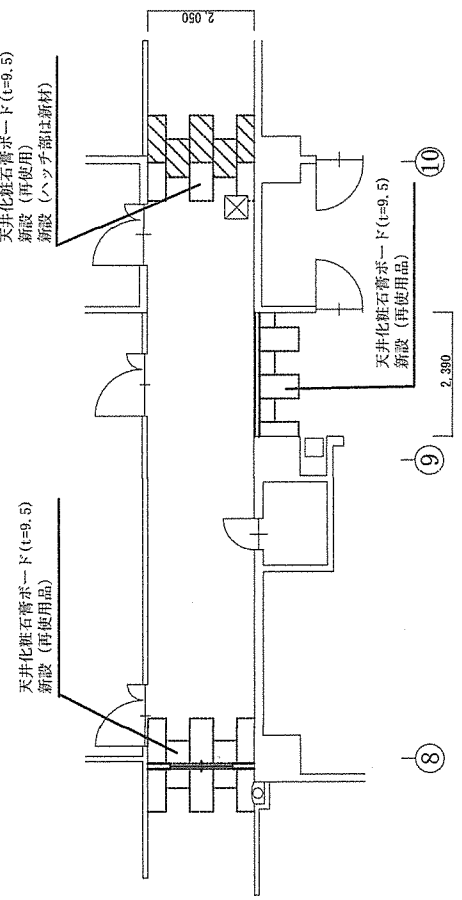
- 【移設】 建具表 S=1/100
- 塗装 SOP塗
  - 枠巾 120mm
  - 金物 通電丁番 (×6)、握り玉 (×1)
  - 7-411が- (×1)、フワが (517) (×1)
  - 扉内電気配線配管

工事箇所1 廊下 天井伏図 S=1/100

改修前



改修後



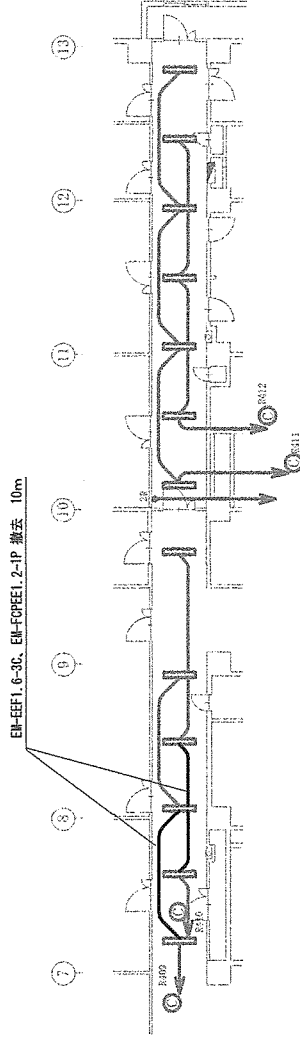
件名 花菱 (04) 102号建物内内部改修工事

図面名 廊下 展開図、建具表、天井伏図

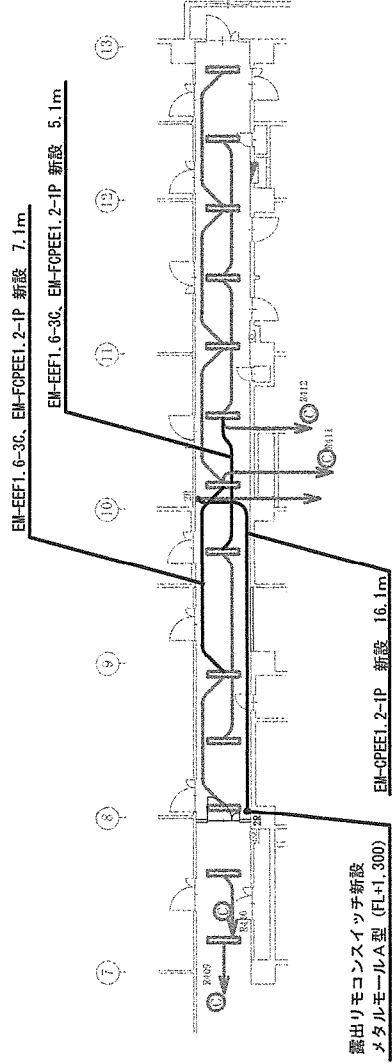
縮尺 図面番号 6/7 作成年月日 4.10.21

所属 花菱警備隊 後方支援隊 営繕班

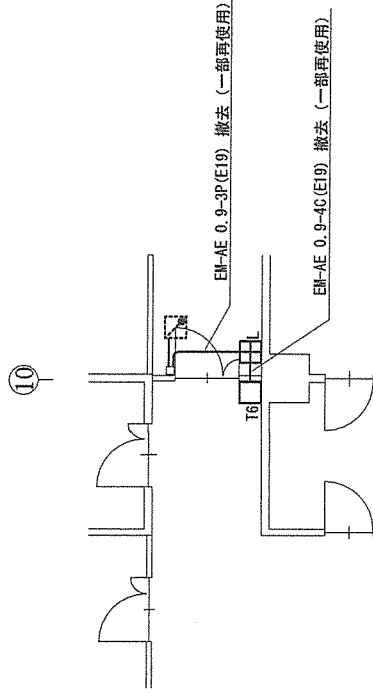
改修前



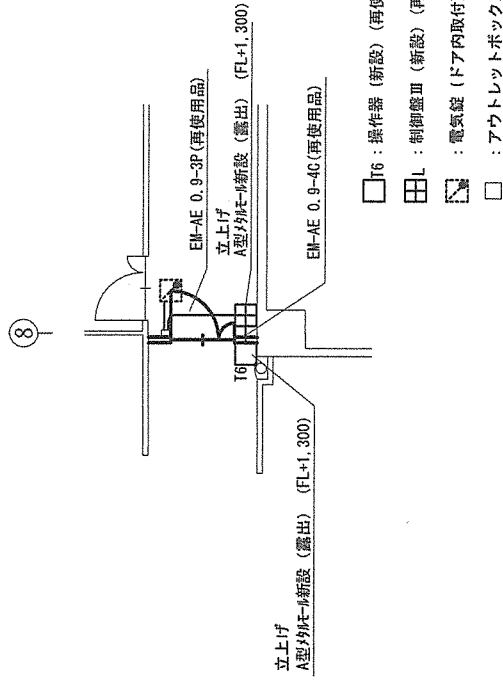
改修後



改修前



改修後



件名	奄美(04)102号建物内部改修工事		
図面名	廊下 電灯設備図、防犯・入退室設備図		
縮尺	図示	図面番号	7/7
所属	奄美警備隊 後方支援隊 営繕班		
	作成年月日	4. 10. 21	