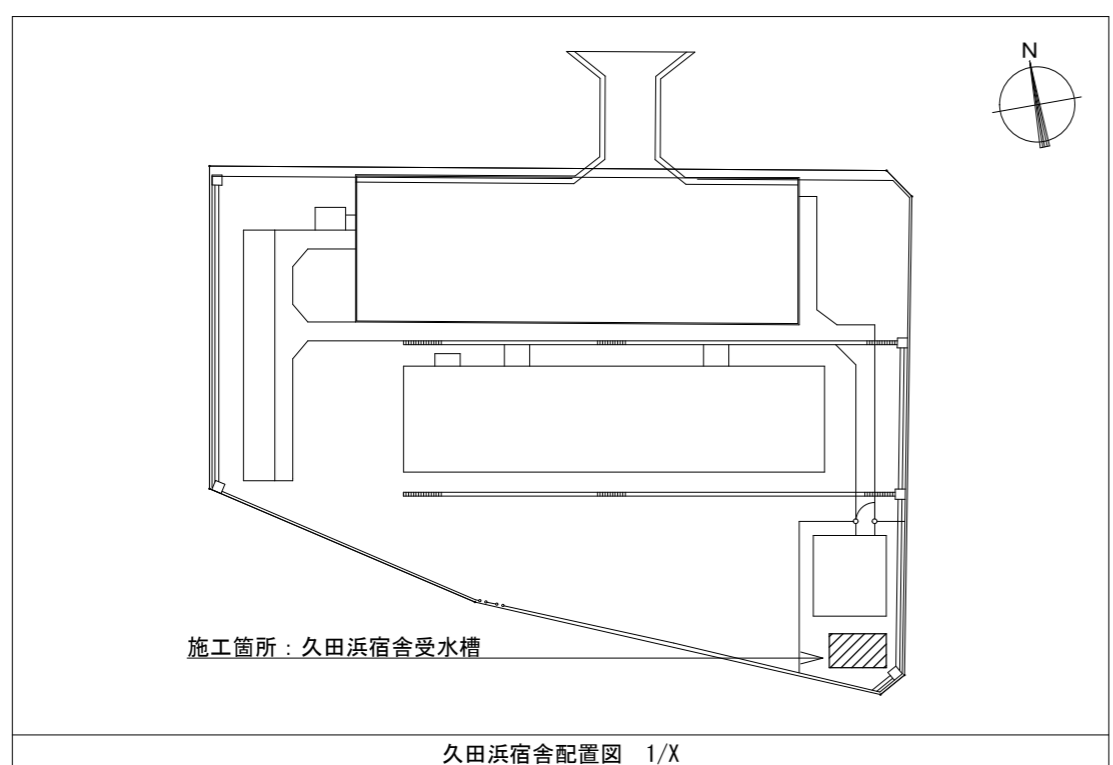
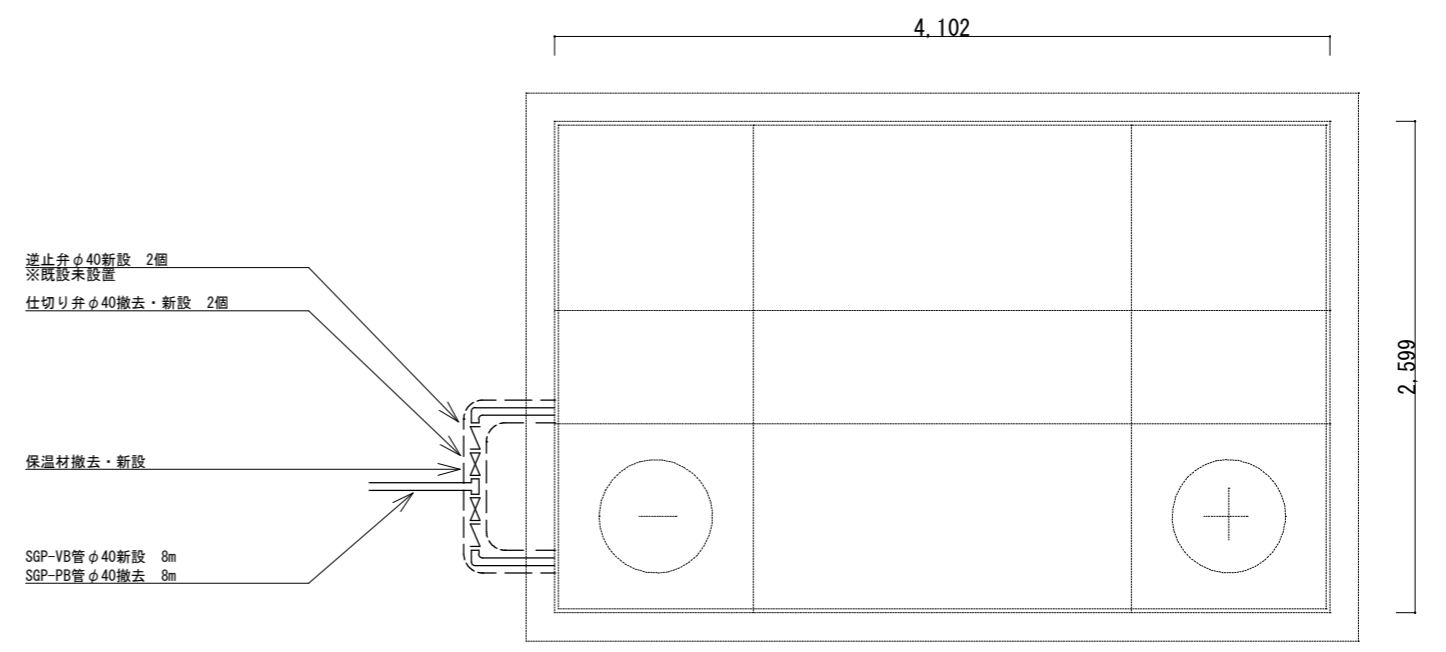


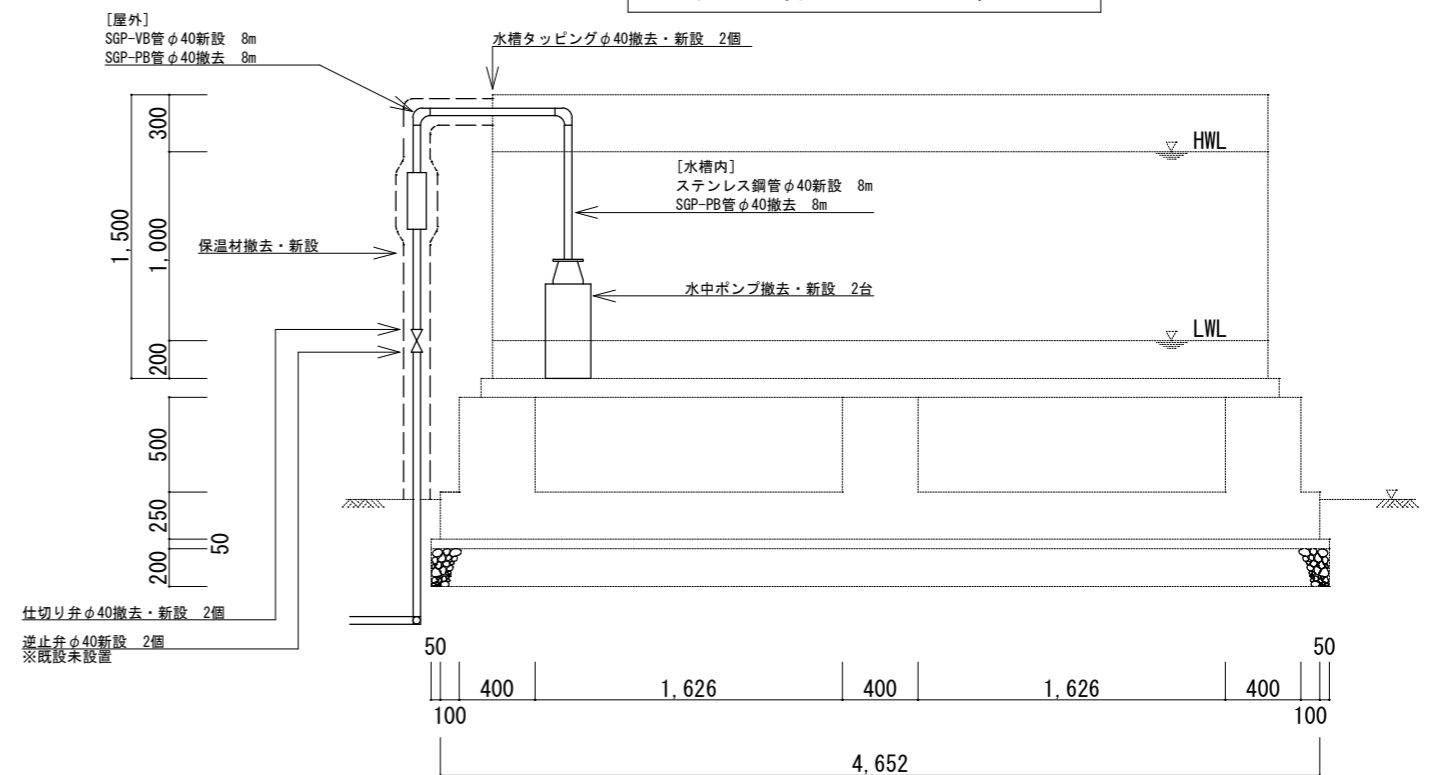
駐屯地配置図 1/X



久田浜宿舎配置図 1/X



受水槽平面図 1/40



受水槽側面図 1/40

役 務 名 称	久田浜宿舎受水槽給水ポンプ取替役務	図 面 番 号	全 3 葉 の 内 3
図 面 名 称	配置図・平面図・側面図	縮 尺	
		図 示	
対馬駐屯地 対馬警備隊 後方支援隊 営繕班			令和5年1月16日