

# 仮設プレハブリース

件名	仮設プレハブリース					図面番号	1 / 8
図面名称	表紙					作成年月日	4. .
							作成者

## 仕 様 書

- 1 件 名 仮設プレハブリース  
 2 場 所 沖縄県那覇市鏡水679 陸上自衛隊那覇駐屯地  
 3 概 要

項 目	規 格	数 量
仮設プレハブ設置	L19.2m×W7.2m (ユニットハウス8連棟)	1棟
	基礎工事	1式
電気設備	電源引き込み	1式
	プレハブ内配線・蛍光灯設置・コンセント設置	
空調設備	天吊型 6馬力×2台 5馬力×1台	計 3台
通信設備	通信線引き込み等	1式

#### 4 リース期間等

- (1) 設置期間：契約締結日から令和5年3月13日まで  
 (2) リース期間

- ア 令和4年度：設置完了から令和5年3月31日  
 イ 令和5年度：令和5年4月1日から令和6年3月31日（別途契約）  
 ウ 令和6年度：令和6年4月1日から令和7年3月31日（別途契約）  
 エ 令和7年度：令和7年4月1日から令和8年3月31日（別途契約）  
 オ 令和8年度：令和8年4月1日から令和9年3月31日（別途契約）  
 カ 令和9年度：令和9年4月1日から令和10年2月29日（別途契約）

- (3) 解体期間：令和10年3月以降（別途契約）

#### 5 一般事項

- (1) 本仕様書に記載無き事項及び用語の定義については、以下によるものとする。

##### 【国土交通省大臣官房官庁営繕部監修】

- ・公共建築工事標準仕様書（建築工事編） 最新版
- ・公共建築改修工事標準仕様書（建築工事編） 最新版
- ・公共建築工事標準仕様書（電気設備工事編） 最新版
- ・公共建築改修工事標準仕様書（電気設備工事編） 最新版
- ・公共建築設備工事標準図（電気設備工事編） 最新版
- ・公共建築工事標準仕様書（機械設備工事編） 最新版
- ・公共建築改修工事標準仕様書（機械設備工事編） 最新版
- ・公共建築設備工事標準図（機械設備工事編） 最新版

- (2) 設計図書の数量等は、設計数量であり、着手に先立ち現地・現物・原寸を確認し施工するものとする。  
 (3) 時期及び実施工程等は、事前に監督官と打合わせを実施するものとする。  
 (4) 本役務の写真は着工前・竣工後及び監督官の指示する箇所を撮影し、完了後隠蔽となる部分は確実な写真管理を実施するものとする。役務完了後、A4判写真帳に整理して1部監督官へ提出するものとする。提出する写真については鮮明な写真を添付するものとする。  
 (5) 役務に際して他の箇所に損傷を与えないように十分注意して実施し、万一損傷を与えた場合は、請負者の責任において速やかに原形に復旧するものとする。  
 (6) 本仕様書及び役務に際し、疑義が生じた場合は監督官と協議の上実施するものとする。  
 (7) 役務にあたっては、火災予防、安全管理に十分留意するものとする。  
 (8) 使用する材料は事前に監督官の承認及び検査を受けるものとする。  
 (9) 本役務に使用する電力及び水道は請負者が準備するものとする。

#### 6 特記事項

##### (1) 共通事項

- ア 設置に際し、計画通知等の作成および手続きを実施するものとする。  
 イ 施工に先立ち、施工計画書を提出するものとする。  
 ウ 建物位置は配置図に示す場所とするが、細部は監督官と協議の上決定するものとする。  
 エ 建物等の維持管理については本役務に含むものとする。ただし使用者側の過失による破損の修理、消耗品の交換は含まない。また建物の維持管理に関して疑義を生じた場合は協議するものとする。  
 オ 本役務で設置するプレハブ本体及び各設備の台風対策は、請負業者の負担により実施するものとする。

##### (2) プレハブ設置

- ア 本仕様書で示した寸法等は標準図であり、細部は各メーカーの仕様によるものとする。  
 イ 基礎は、プレハブ仕様及び関係機関の諸規則等に合致する工法により施工するものとする。

##### (3) 電気設備

- ア 電源引き込みに係る停電作業に関しては、実施要領および実施日時を監督官と協議の上実施するものとする。  
 イ 電気配管による壁貫通箇所は、防水処置を実施するものとする。  
 ウ 配線完了後、絶縁測定を実施し試験結果を監督官に提出するものとする。

##### (4) 空調設備

- 空調機設置完了後、試験運転調整を実施するものとする。

##### (5) 通信設備

- 配線完了後、絶縁測定等試験を実施し試験結果を監督官に提出するものとする。

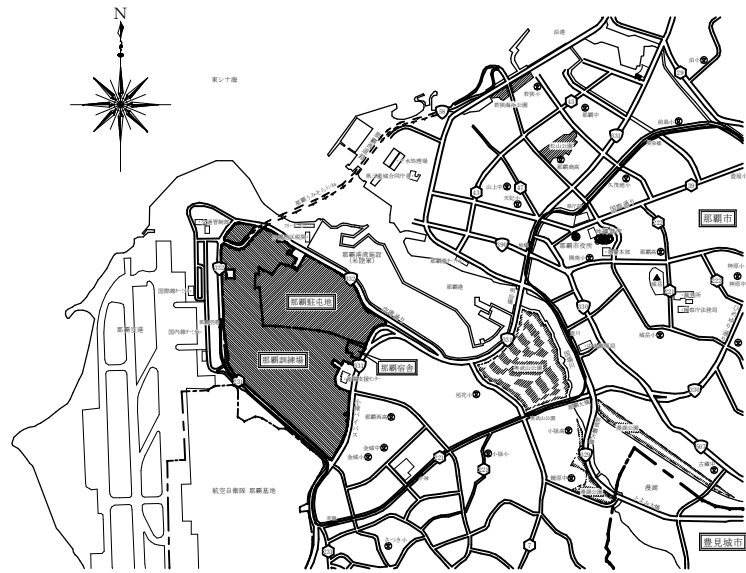
##### (6) 磁気探査

- ア プレハブ設置予定地については、事前に必要範囲を磁気探査（水平探査）するものとする。  
 イ 本探査は不発弾等の有無の調査・確認・発掘を目的とし、磁気探査実施要領（令和2年1月沖縄県土木建築部）に基づき実施するものとする。  
 ウ 本探査は、責任施工とする。探査の結果、測定された異常点について磁気量1 Gauss以上（明らかに不発弾と思われない異常点を除く。）は、確認掘削及び異常物除去後の確認探査を実施するものとする。  
 エ 探査中又は発掘中の不発弾等の事故については、受注者が全責任を負うものとする。  
 オ 本探査で不発弾が発見された場合は、バリケード等の安全対策を行うとともに、速やかに係官に報告するものとする。

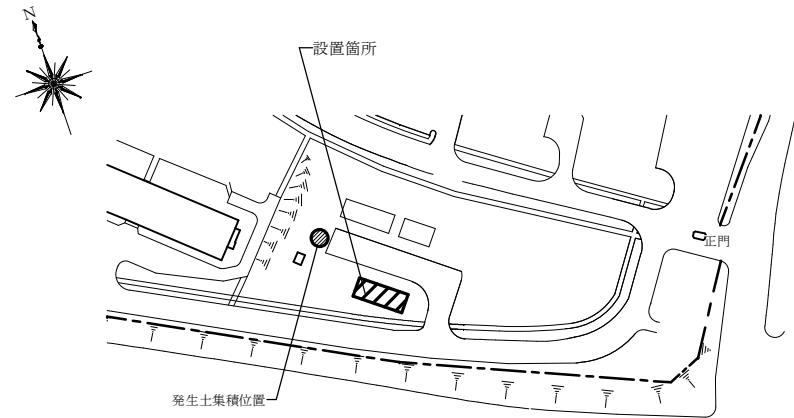
##### (7) その他

- ア 本役務による発生土は、構内の監督官の指示する場所へ集積し整形するものとする。  
 イ 消防設備として、各棟へ粉末消火器（ABC 3kg）1個設置するものとする。ただし、消防検査等により指導がある場合はその指示によるものとする。

件 名	仮設プレハブリース		
図面名称	仕様書	縮 尺	図 示
		図面番号	2 / 8

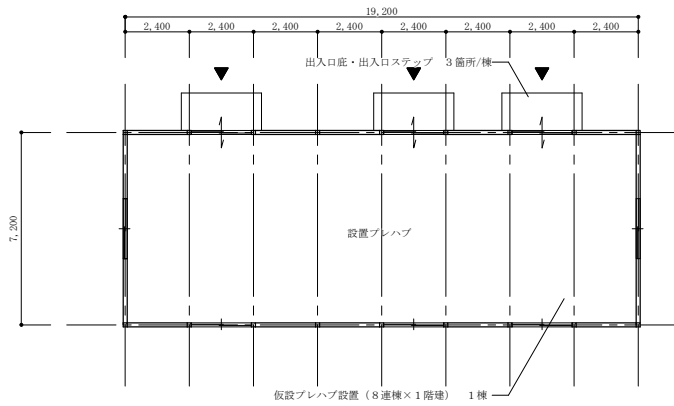


駐屯地案内図 S = 1 / X

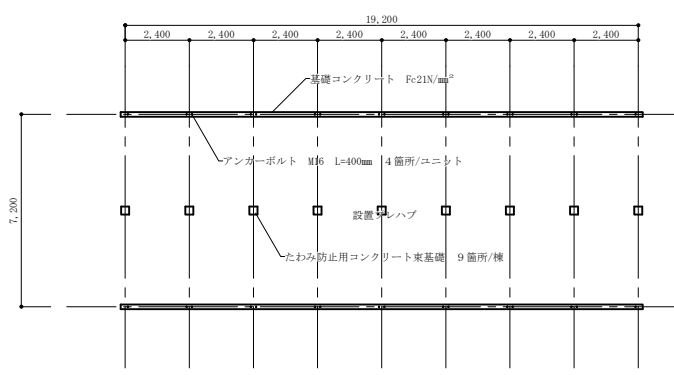


駐屯地配置図 S = 1 / X

件名	仮設プレハブリース		
図面名称	案内図・配置図	縮尺	図示
		図面番号	3 / 8

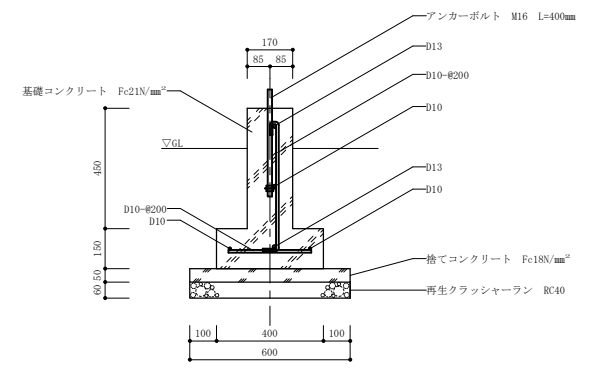


プレハブ平面図 S=1/200



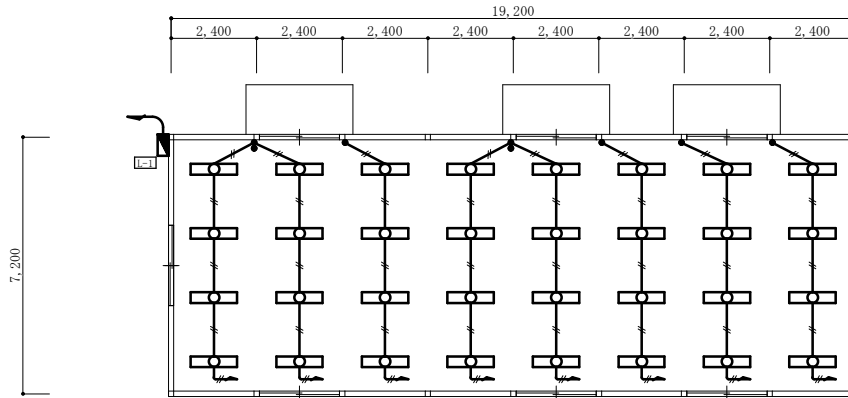
プレハブ基礎伏図 S=1/200

仕上表		
構造	メーカー仕様による。	
屋根	メーカー仕様による。	
天井	メーカー仕様による。	
外壁仕上	メーカー仕様による。	
内壁仕上	メーカー仕様による。	
断熱材	天井及び壁内に断熱材を充填（硬質ウレタンフォーム同等以上）	
窓	アルミ製引違い窓 W1650×H800mm程度（細部はメーカー仕様による。） 窓用網戸（細部はメーカー仕様による。） 室内側にブラインドを設置	5箇所/棟
出入口戸	アルミ製引違い戸 W1650×H1800mm程度（細部はメーカー仕様による。） 室内側にカーテンを設置	3箇所/棟
床	メーカー仕様の床の上ビニル床シート（t=2.0mm）	
出入口底	メーカー仕様による。	3箇所/棟
出入口ステップ	メーカー仕様による。	3箇所/棟

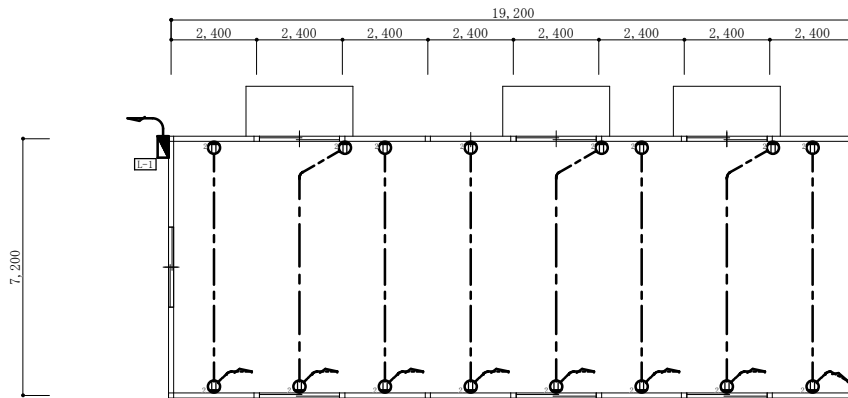


基礎断面図 S=1/20

件名	仮設プレハブリース		
図面名称	平面図・仕上表・基礎伏図・基礎断面図	縮尺	図示
		図面番号	4/8



電灯設備平面図 S = 1 / 150



コンセント平面図 S = 1 / 150

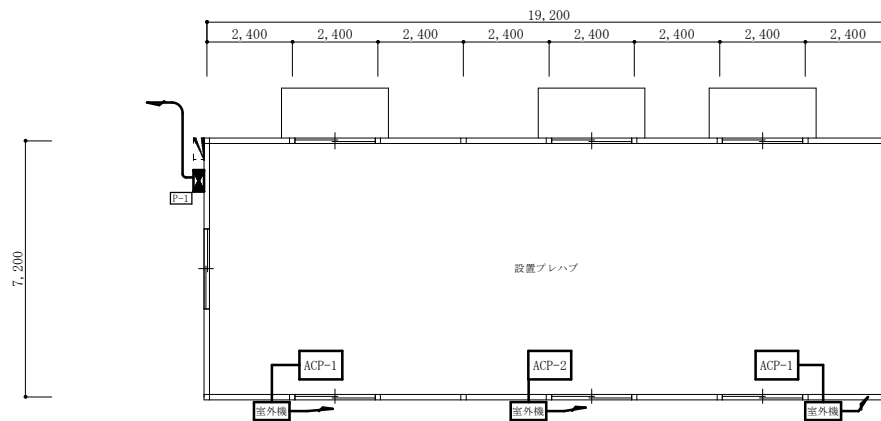
凡例表

	蛍光灯器具	メーカー仕様による。
	タンブラースイッチ	IP10A
	タンブラースイッチ	IP10A×2
	電灯分電盤	メーカー仕様による。
	電気ケーブル	メーカー仕様による。
	電気ケーブル	メーカー仕様による。

凡例表

	コンセント	2P15A×2
	電灯分電盤	メーカー仕様による。
	電気ケーブル	メーカー仕様による。
	電気ケーブル	メーカー仕様による。

件名	仮設プレハブリース		
図面名称	電灯設備・コンセント平面図	縮尺	図示
		図面番号	5 / 8

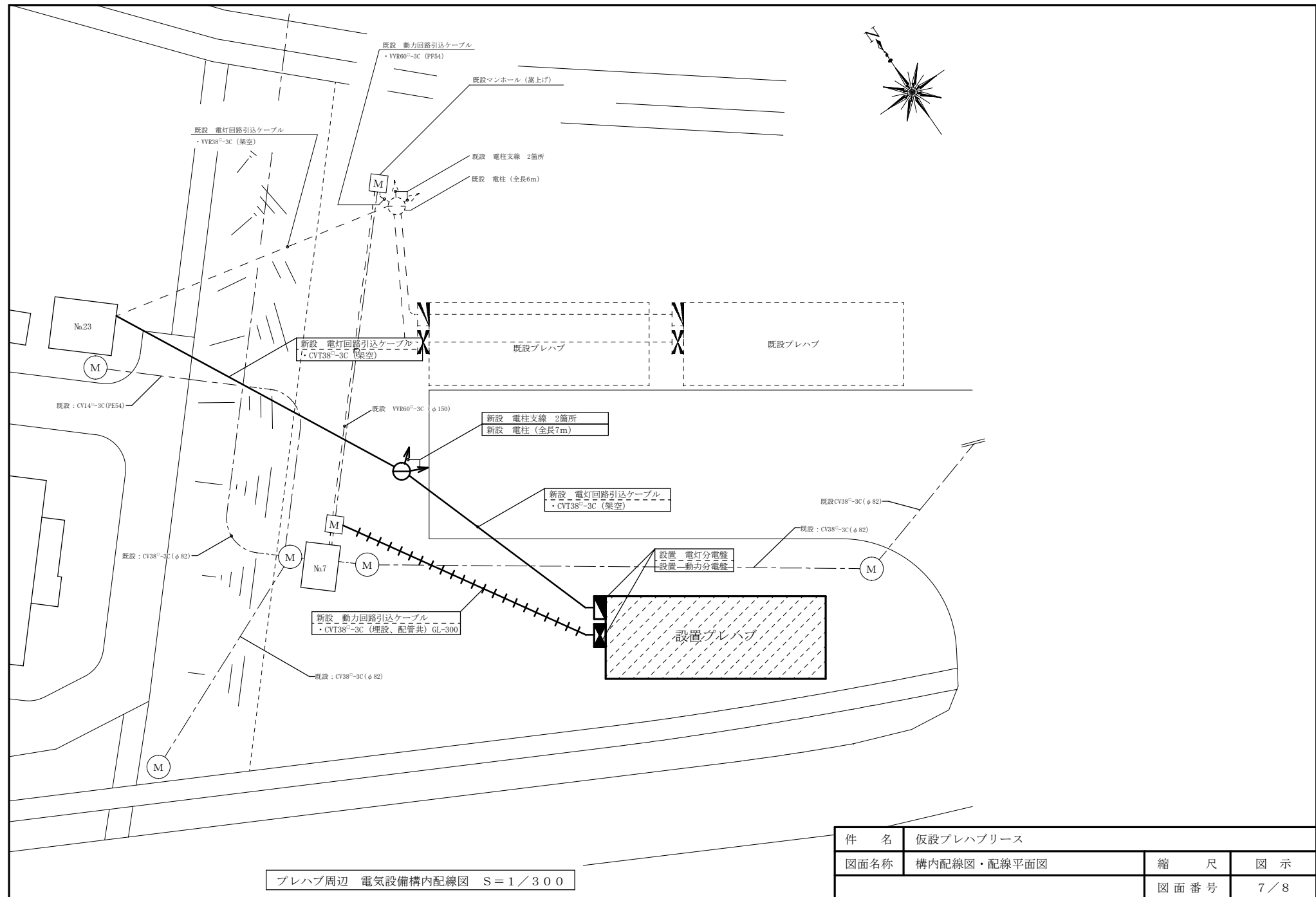


凡例表

ACP-1	空調機	天吊型 6Ps 3W 200V
ACP-2	空調機	天吊型 5Ps 3W 200V
E-1	動力分電盤	メーカー仕様による。
—	電気ケーブル	メーカー仕様による。

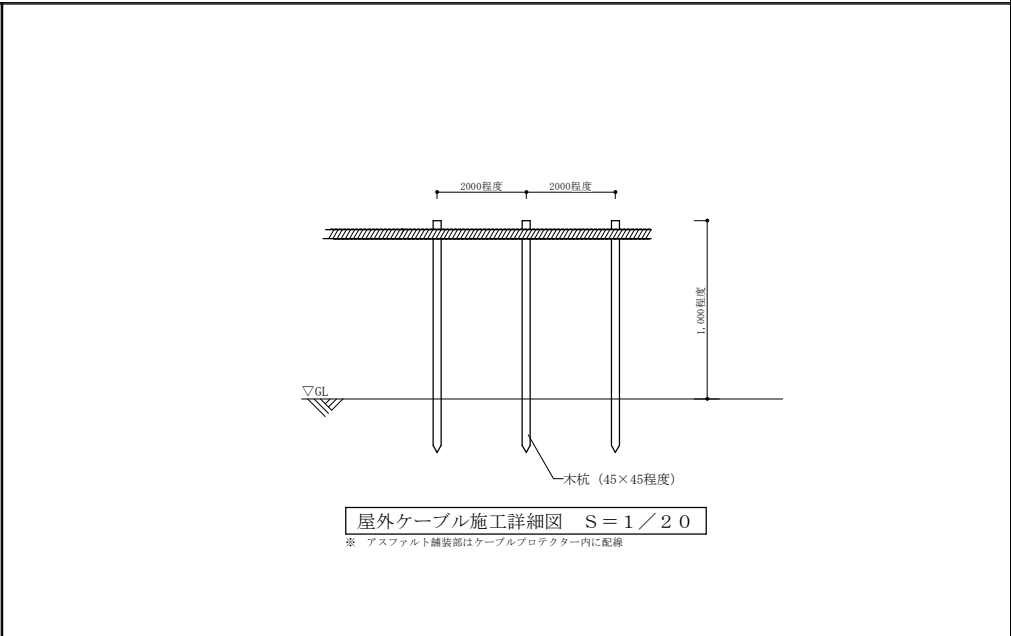
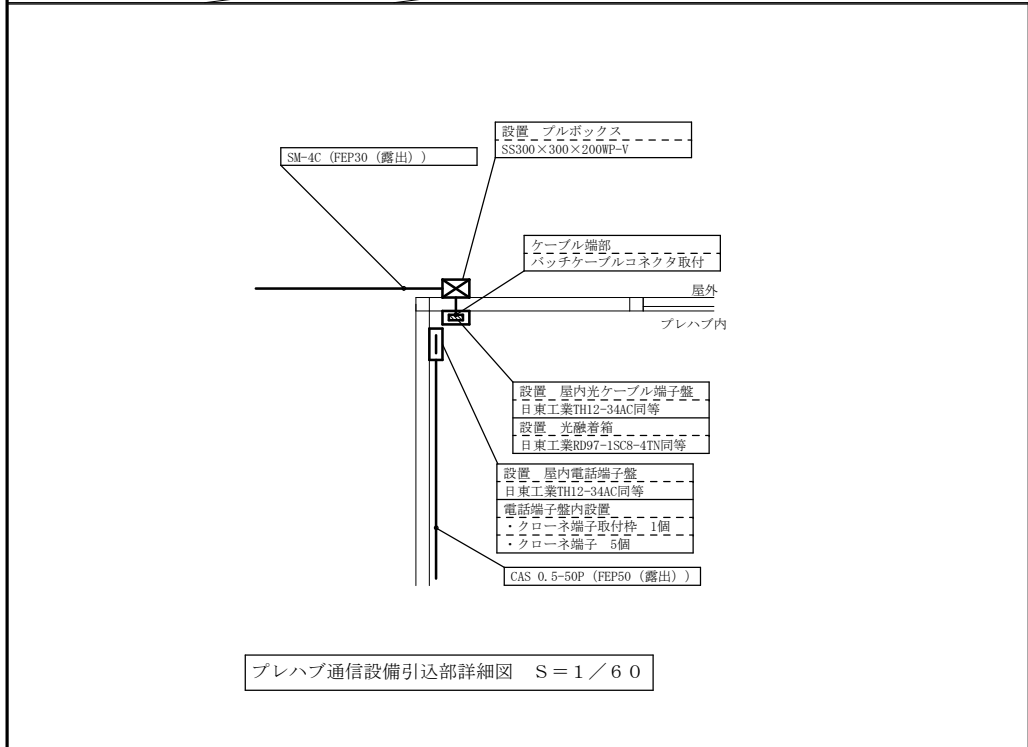
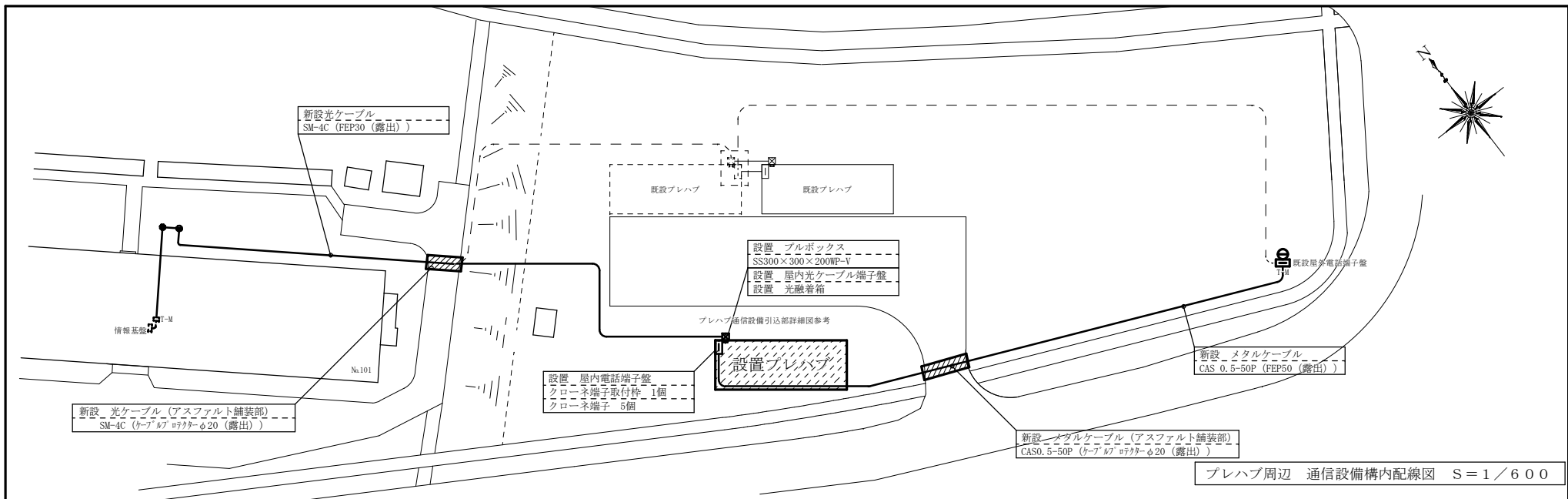
動力設備配線・空調設備平面図 S = 1 / 150

件名	仮設プレハブリース		
図面名称	動力設備・空調設備平面図	縮尺	図示
		図面番号	6 / 8



プレハブ周辺 電気設備構内配線図 S=1/300

件名	仮設プレハブリース		
図面名称	構内配線図・配線平面図	縮尺	図示
		図面番号	7/8



件名	仮設プレハブリース		
図面名称	構内配線図・配線平面図・詳細図	縮尺	図示
		図面番号	8/8