

那覇他（R4）空調設備改修工事

八重瀬派遣隊

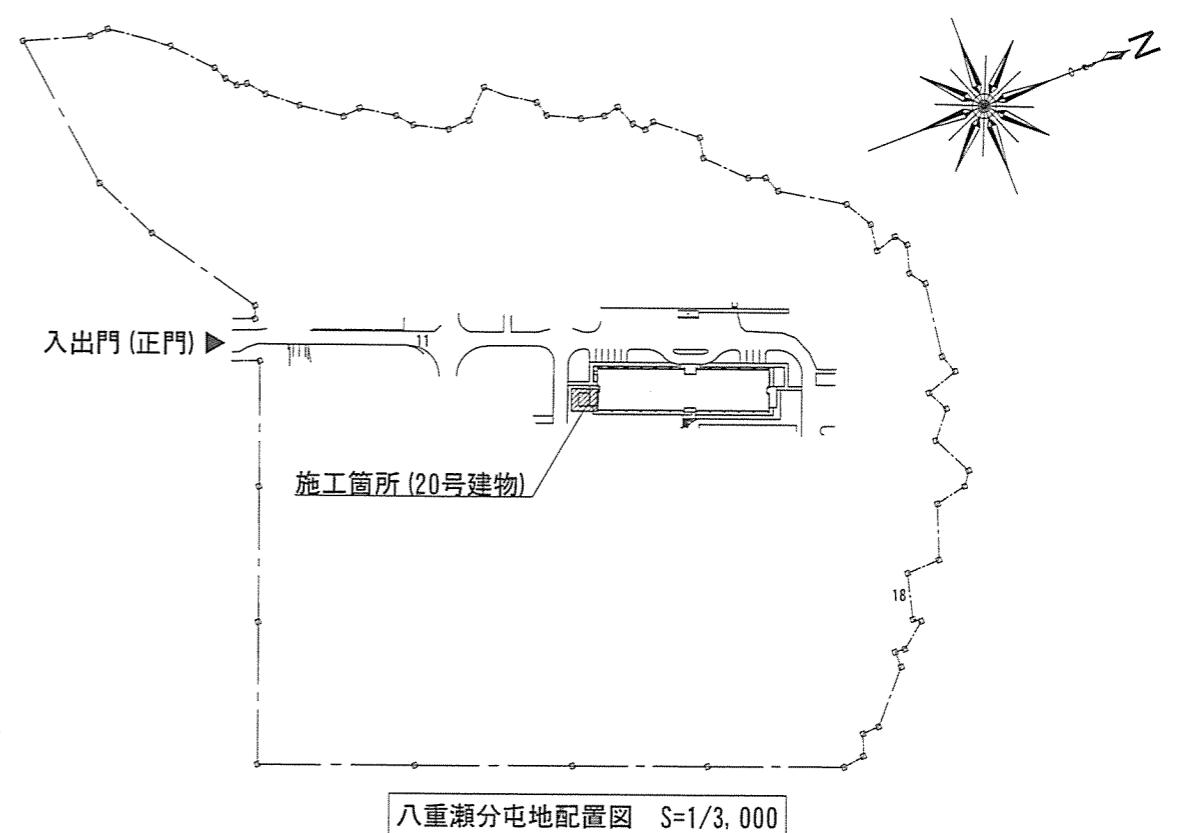


件名	那覇他(R4)空調設備改修工事					図面番号	1/12
図名	表紙					作成年月日	4.9.29
業務隊長	管理科長	営繕班長	電気係長	空調係長	管財係長	工事企画係長	作成者
所属	陸上自衛隊那覇駐屯地業務隊管理科						

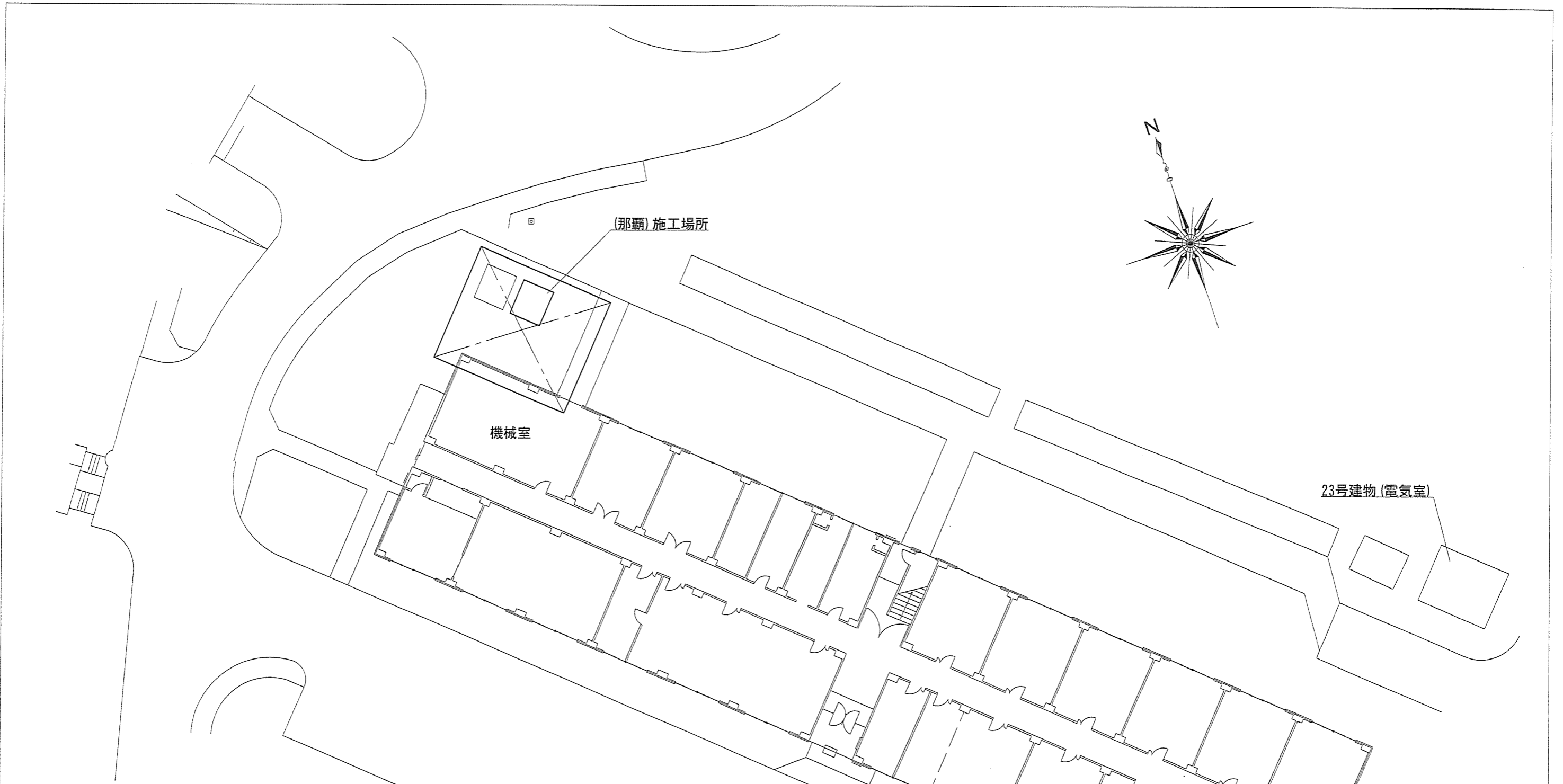
仕 様 書

- 1 件 名：那覇他 (R4) 空調設備改修工事
- 2 場 所：沖縄県那覇市鏡水679 陸上自衛隊那覇駐屯地
沖縄県島尻郡八重瀬町富盛2608 陸上自衛隊八重瀬分屯地
- 3 概 要：那覇101号建物の全館空調機の更新 1式
八重瀬20号建物の全館空調機の更新 1式
- 4 履行期間：契約締結日 ～ 令和5年3月31日
- 5 一般事項
 - (1) 本仕様書は、「那覇他 (R4) 空調設備改修工事」に適用する。
 - (2) 本仕様書に記載無き事項及び用語の定義については、以下によるものとする。
【国土交通省大臣官房官庁営繕部監修】
 - ・公共建築 (改修) 工事標準仕様書 (機械設備工事編) 最新版
 - ・公共建築 (改修) 工事標準仕様書 (電気設備工事編) 最新版
 - (3) 工事時期及び実施工程等は、事前に監督官と打合せを実施すること。
 - (4) 本作業の写真は着手前・作業中・完了後及び監督官の指示する箇所を撮影し、工事完了後、隠ぺいとなる部分は、確実な写真管理を実施すること。作業完了後、A4判写真帳に整理して1部監督官へ提出するものとする。提出する写真については鮮明な写真を添付することとする。
 - (5) 作業の際、他の箇所に損傷を与えないように十分注意して実施し、万一損傷を与えた場合は、受注者の責任において、速やかに原形に復旧すること。
 - (6) 本仕様書及び作業に際し、疑義が生じた場合は監督官と協議の上実施すること。
 - (7) 施工中は、安全管理に十分留意し、事故等発生した場合は、速やかに監督官に報告するものとする。
 - (8) 本仕様に記載無き事項についても、当然施工すべき事項は、受注者の負担で実施する。
 - (9) 本工事で使用する材料は全て新品とし、監督官の検査を受けた合格品のみ使用する。
 - (10) 受注者は、毎日施工終了後に現場の整理整頓及び清掃を実施することとする。
 - (11) 受注者は、自衛隊敷地内への立入り及び敷地内での行動については、当該駐屯地の規則及び自衛隊関係者の指示を遵守して行うものとし、施工場所以外への立入りを禁止する。やむを得ず施工場所以外への立入りが必要な場合は、監督官等の許可を得るものとする。
 - (12) 本敷地内への立入りについては、事前に申請を行い、許可を受けた者のみ入場することができるものとし、申請に必要な書類を速やかに提出するものとする。
 - (13) 本工事において、原則として電気及び水は官給しないものとする。使用する場合は、監督官と調整の上、所要の手続きを実施して使用すること。また、使用に要した費用は請負業者の負担とする。
- 6 特記事項
 - (1) 本仕様書に記載する数量については、計画数量である為、施工前に計測等を行う。
 - (2) 本工事で発生した発生材については、金属屑のみ官側に返納し、監督官の指定した場所に収集運搬する。その際、発生材調書を監督官に1部提出するものとする。
 - (3) 空調機器の搬出入する際の揚重作業については、周辺の建物及び設備等に損傷を与えないよう十分注意するものとし、クレーン等の設置場所、作業日時については、監督官と調整の上、その指示に従うものとする。
 - (4) 那覇駐屯地施工箇所の保温材は、既設保温と納まり良く取り付けるものとする。八重瀬分屯地施工箇所の保温材は、全て撤去及び新設するものとし、共通仕様書3.1.1によるものとする。また、保温の種類は、E3・(A)・Ⅲとする。
 - (5) 那覇駐屯地空調設備の漏電遮断器取替 (23号建物キュービクル内) については停電作業とし、停電時間0900～1500基準に取替作業を行うものとする。その際、停電日程を監督官と調整の上、停電計画書を作成し、提出するものとする。
 - (6) 冷媒用フロンガスの処理については、「フロン排出抑制法」に基づき、適正に行い、証明できる書類を監督官に提出するものとする。

(7) 空調設備取替完了後、チラー置場・機械室・隊舎内にて冷水管内のエア抜き実施後、監督官の立ち合いのもと、試運転調整を行い異状がないことを確認するものとする。



件 名	那覇他 (R4) 空調設備改修工事	図 面 番 号	2/12
図 名	仕様書、配置図	作成年月日	4.9.29
所 属	陸上自衛隊那覇駐屯地業務隊管理科		

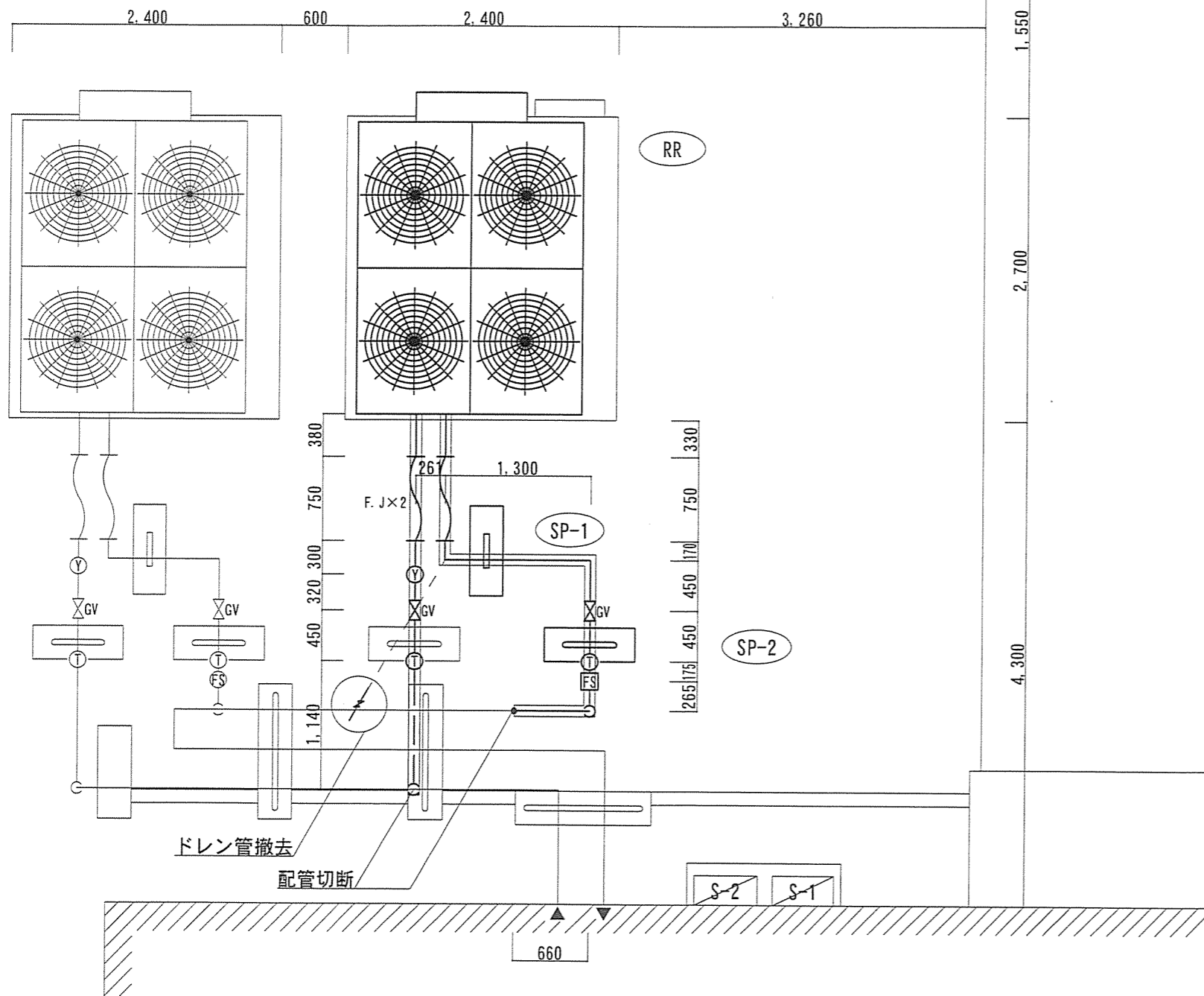
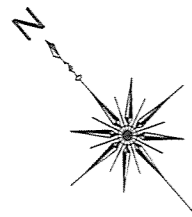


空調機器表 (下表は参考品番とし、同等品以上を使用するものとする。)

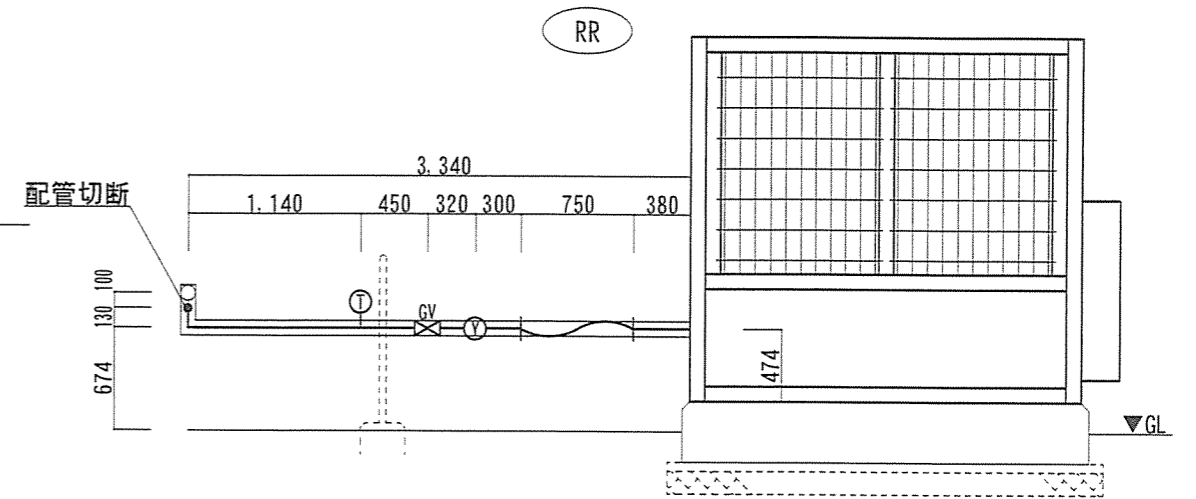
記号	仕様		数量	備考
	既設	新設		
RR	<ul style="list-style-type: none"> ・ウォーターチリングユニット (株)ダイキンアプライドシステムズ UWVA1500B6R 冷房能力 150kw 冷媒ガス R407C 	<ul style="list-style-type: none"> ・ウォーターチリングユニット (インバーターモジュールチラー) UWXA150FALR ダイキン工業(株)製 冷房能力 150kw 冷媒ガス R32 ・フィン保護網 ・防錆耐塩害塗装仕様 ・転倒防止用ワイヤー ・フロートスイッチ 	1基 (1式) (1式) (1個)	※ヤモリ対策品

那覇101号建物周辺配置図 S=1/300

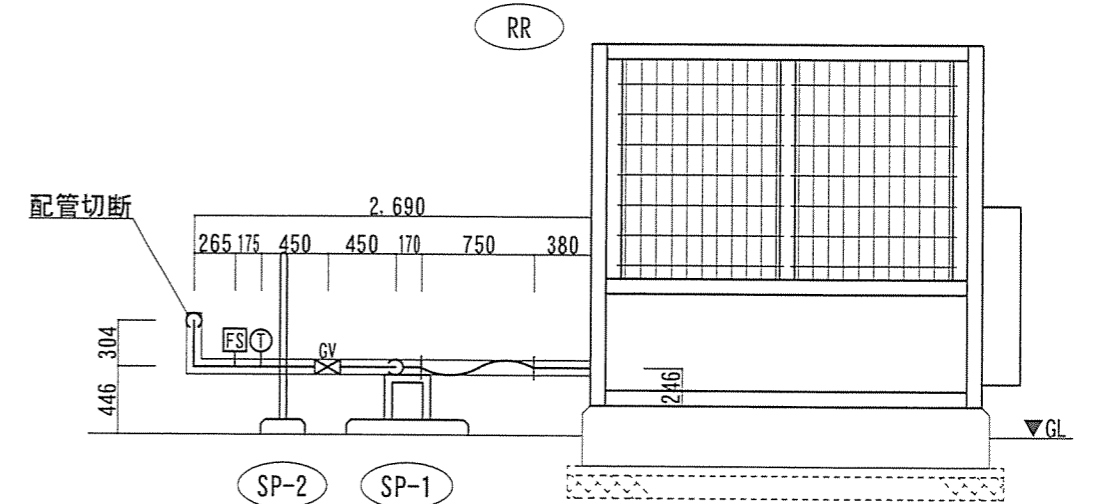
件名	那覇他(R4)空調設備改修工事	図面番号	3/12
図名	(那覇)101号建物周辺配置図・空調機器表	作成年月日	4.9.29
所属	陸上自衛隊那覇駐屯地業務隊管理科		



(那覇) 空調設備平面詳細図 (撤去) S=1/50 凡例 : 保温撤去



冷水管 (還) 正面図 (撤去) S=1/50 凡例 : 保温撤去

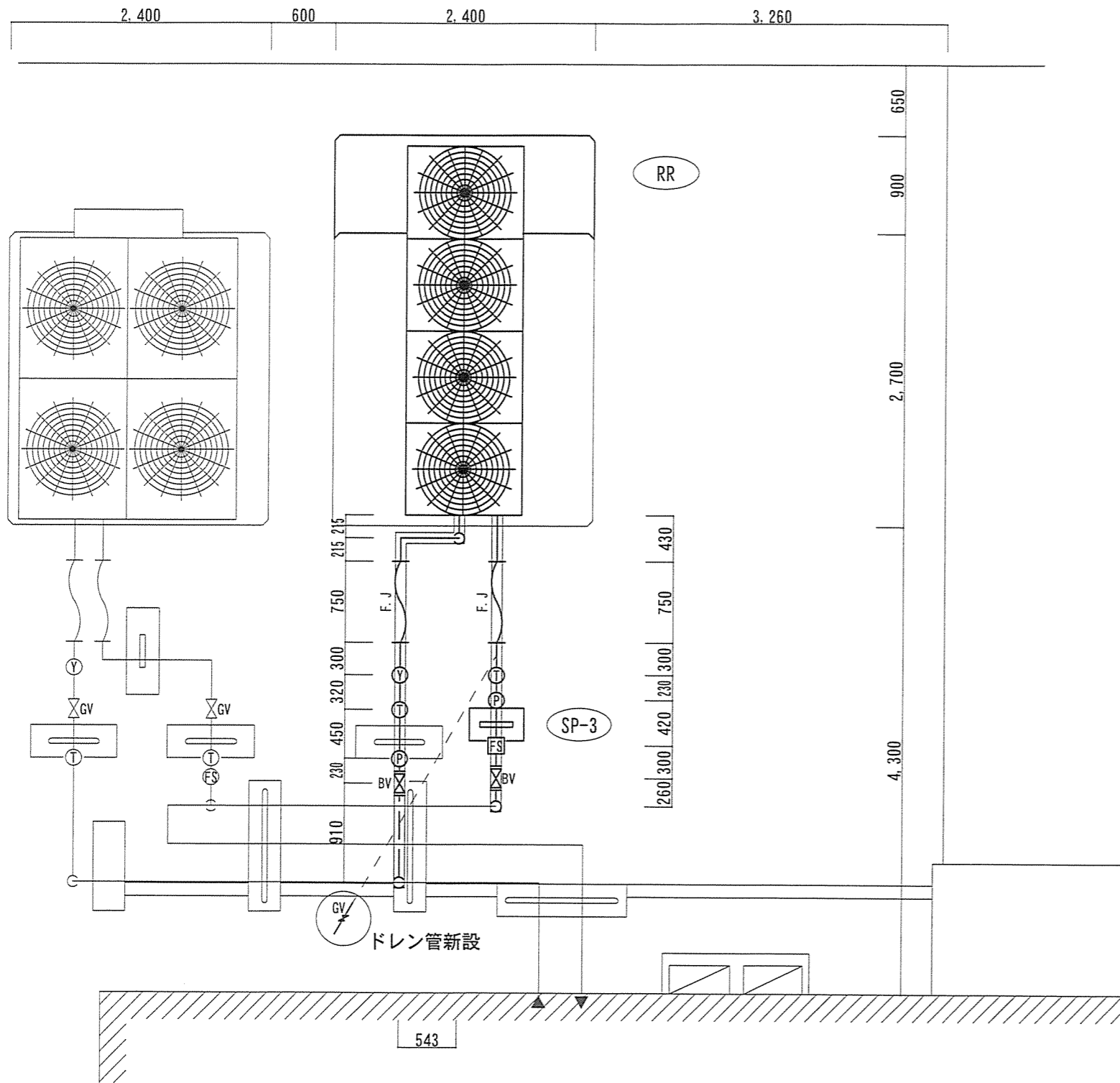
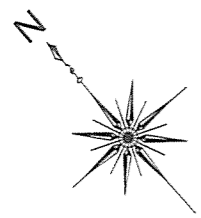


冷水管 (往) 正面図 (撤去) S=1/50 凡例 : 保温撤去

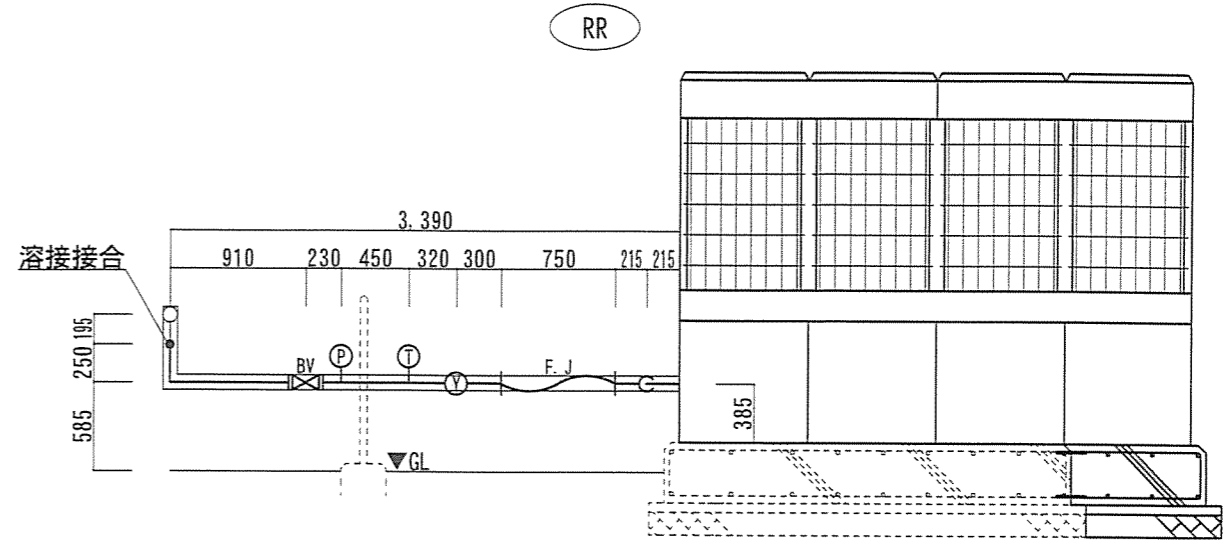
撤去数量表

撤去設備	規格等	数量	備考
RR	ウォーターリングユニット撤去 ダイキンアプライドシステムズ 冷媒R407C 重量1,650kg	1基	
SGP	配管用炭素鋼管 (冷水 (往)) 撤去 配管用炭素鋼管 (冷水 (還)) 撤去	4.8m (4.8m) 3.5m (3.6m)	※ () 書きは保温数量
F. J	フレキシブル継手撤去	2箇所	
Y	Y型ストレーナー撤去	1箇所	
T	温度計撤去	2箇所	
GV	ゲートバルブ撤去	2箇所	
D	ドレン管撤去	1箇所	
FS	フロートスイッチ	1箇所	

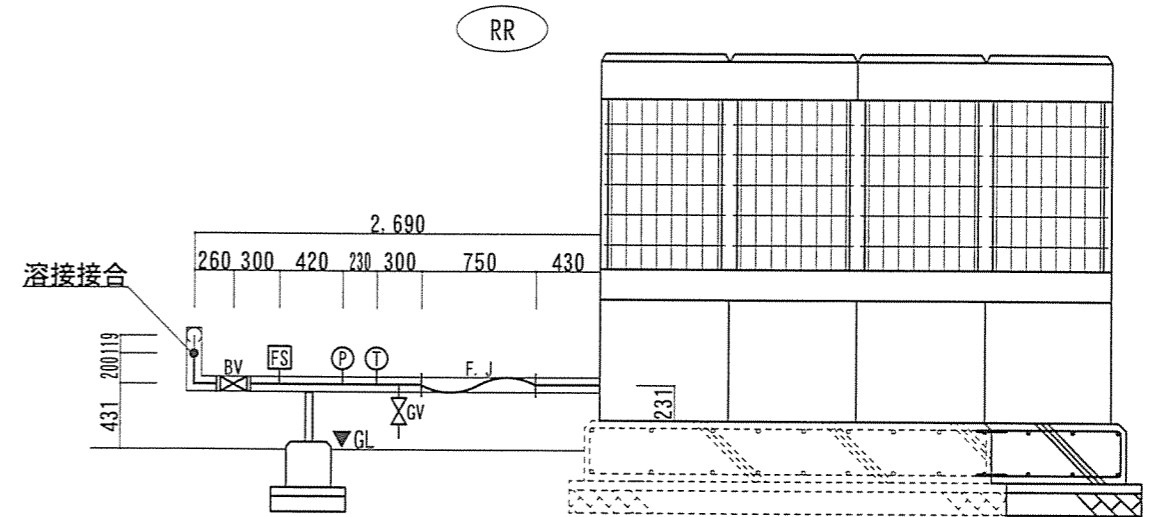
件名	那覇他 (R4) 空調設備改修工事	図面番号	4/12
図名	(那覇・撤去) 空調平面図、側面図、数量表	作成年月日	4.9.29
所属	陸上自衛隊那覇駐屯地業務隊管理科		



(那覇) 空調設備平面詳細図 (改修) S=1/50 凡例 : 保温 (E3・(A)・III) 新設



冷水管 (還) 側面図 (改修) S=1/50 凡例 : 保温 (E3・(A)・III) 新設

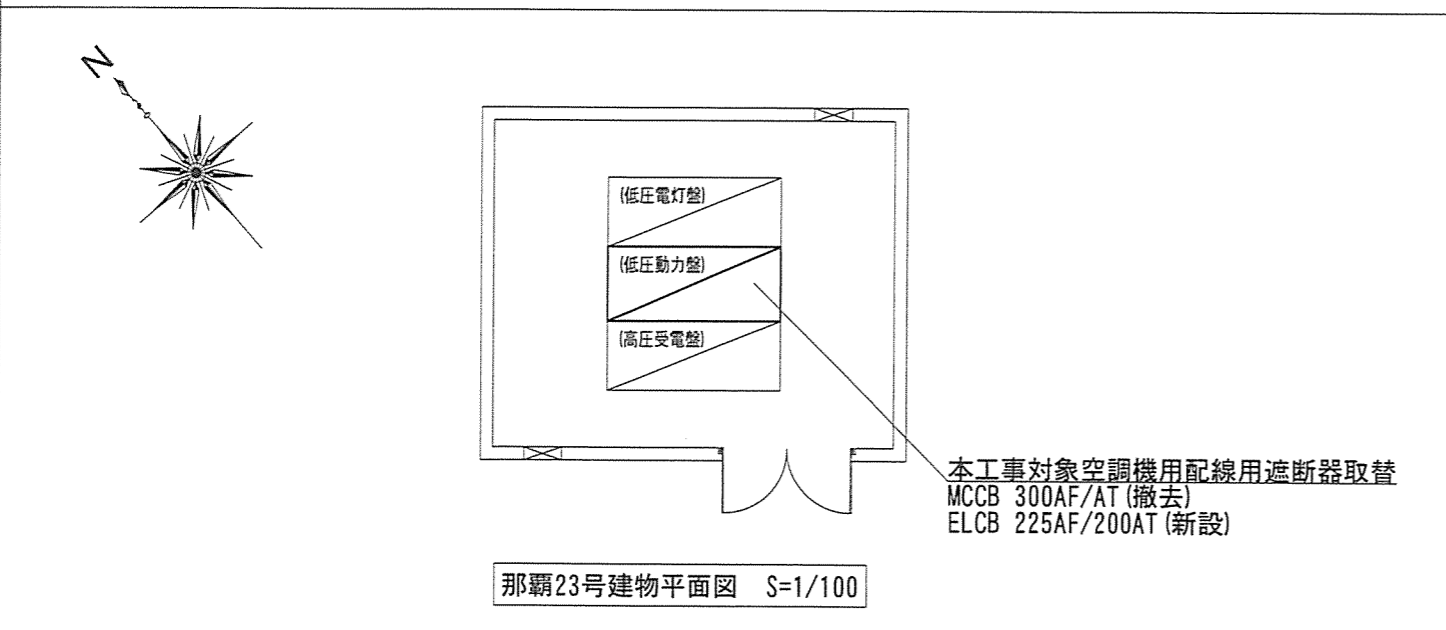
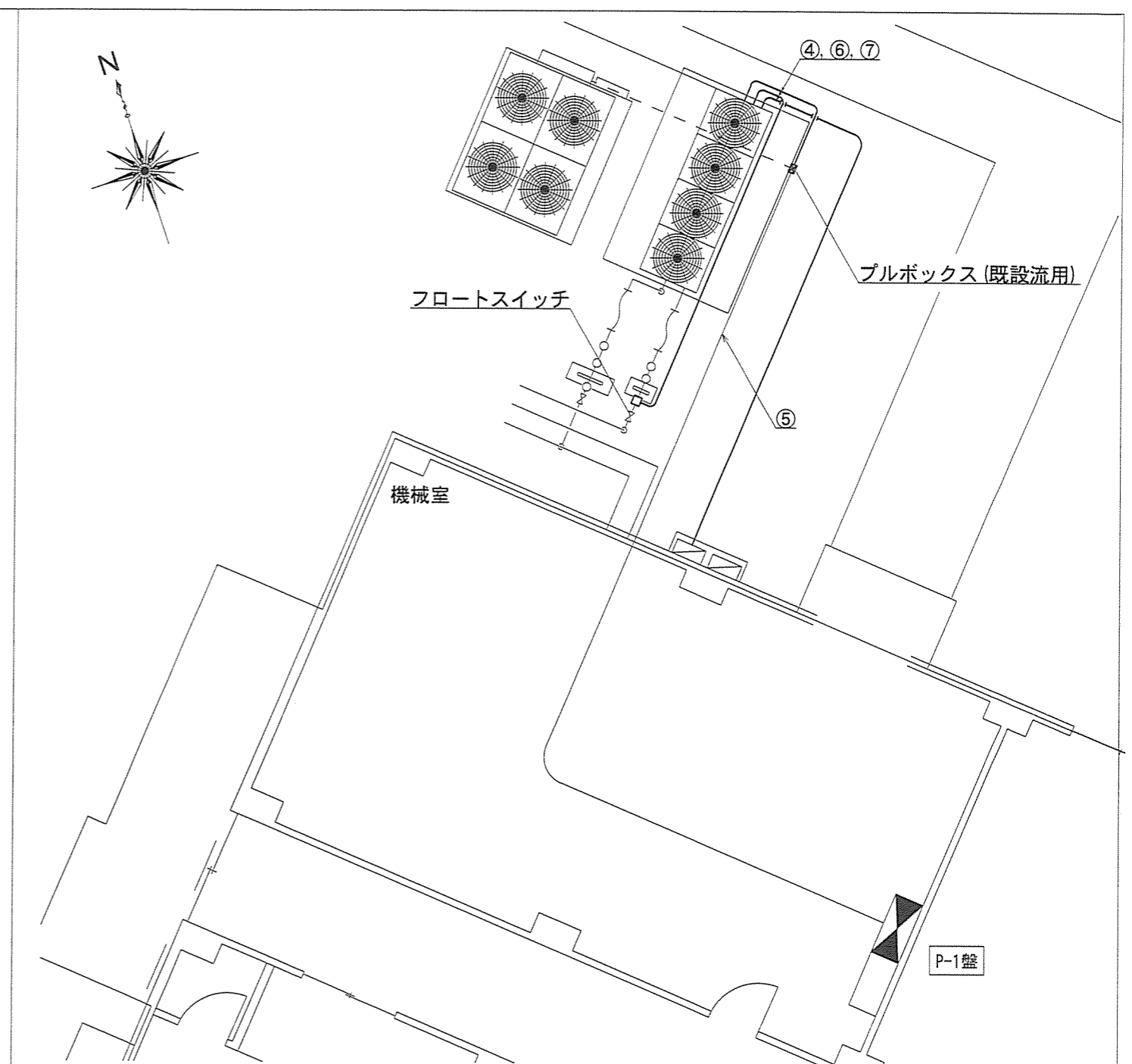
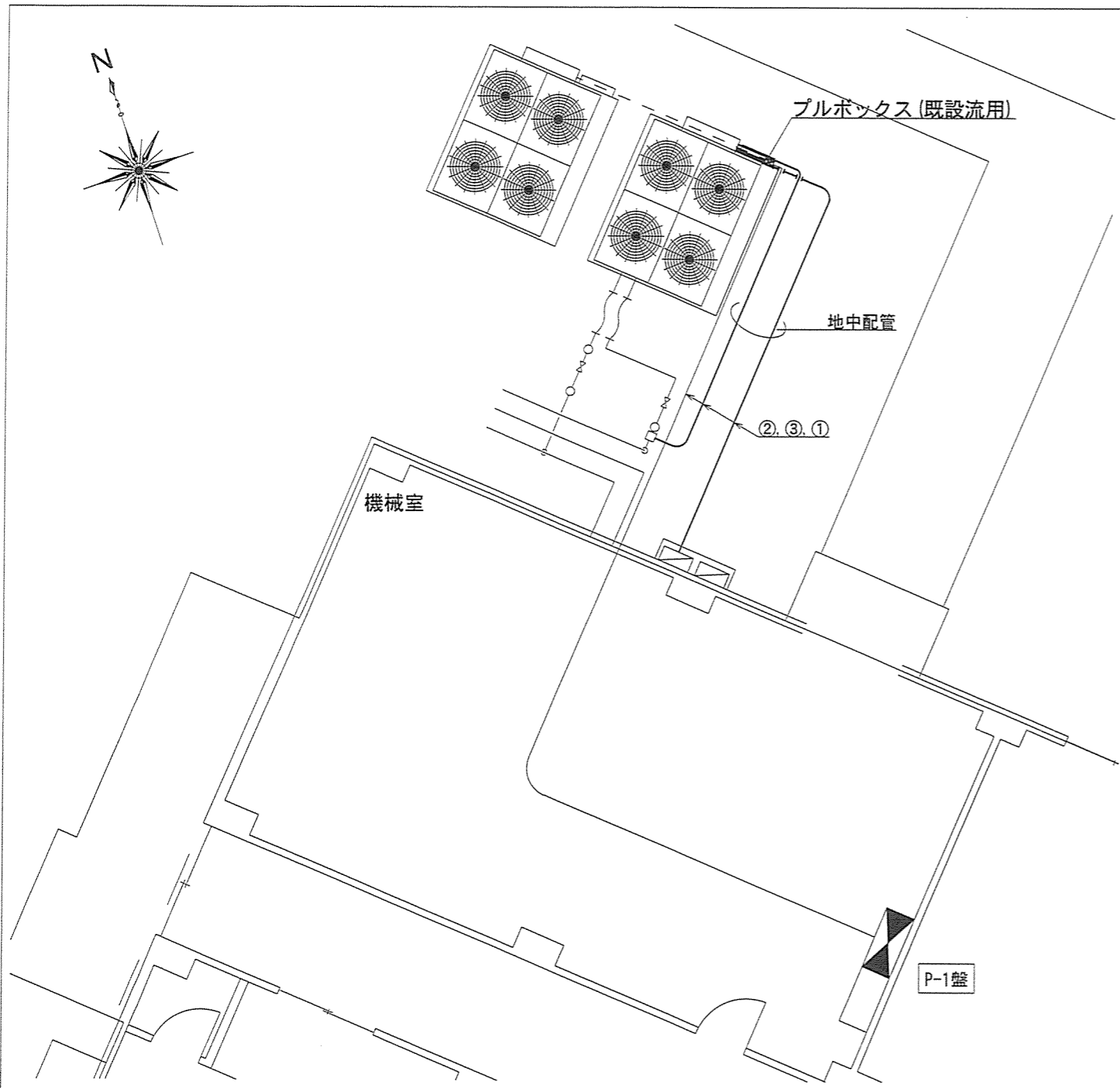


冷水管 (往) 側面図 (改修) S=1/50 凡例 : 保温 (E3・(A)・III) 新設

新設数量表

符号	新設設備	規格等	数量	備考
RR	ウォーターチリングユニット新設 (インバーターモジュールチラー)	ダイキン工業製 UWXA150FALR 冷房能力150kw 冷媒R32 フィン保護網、防錆耐塩外塗装仕様	1基	
SGP	配管用炭素鋼管 (冷水 (往)) 新設	100A 保温 (E3・(A)・III)	2.9m (3.0m)	※ () 書きは保温数量
	配管用炭素鋼管 (冷水 (還)) 新設	100A 保温 (E3・(A)・III)	4.2m (4.4m)	※ () 書きは保温数量
F. J	フレキシブル継手新設	100A L750mm	2箇所	
Y	Y型ストレーナー新設	100A	1箇所	
P	圧力計新設	φ100mm	2箇所	
BV	バタフライ弁新設	100A	2箇所	
D	ドレン管新設	SGP20A L=0.35m、GV20A n=1個	1箇所	図面番号10/13詳細図参照
T	温度計新設	0~50℃	2箇所	
FS	フロートスイッチ	本体付属品	1箇所	

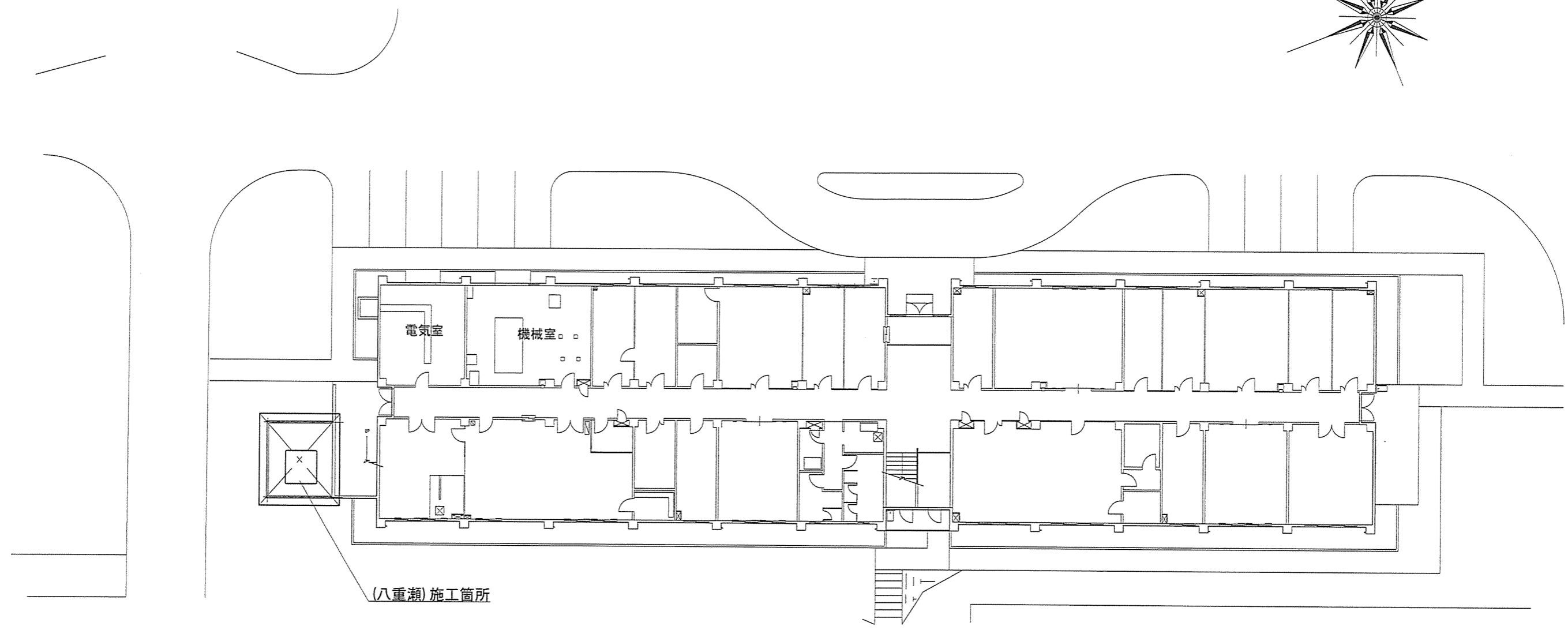
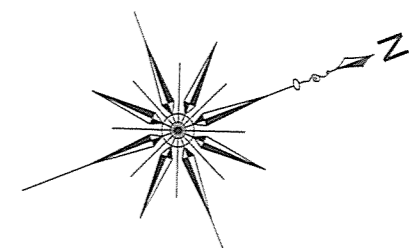
件名	那覇他 (R4) 空調設備改修工事	図面番号	5/12
図名	(那覇・改修) 空調平面図、側面図、数量表	作成年月日	4.9.29
所属	陸上自衛隊那覇駐屯地業務隊管理科		



●配線配管表

線種	数量	管種	数量	備考
① EM-CET150 [□] (撤去) (電源)	8.6m	FEP80 (既設)	—	
② EM-CEE2.0 [□] -10C (既設) (タイマー制御)	—	FEP30 (既設)	—	
③ VCTF2.0 [□] -2C (撤去) (フロート制御)	7.5m	PE28 (撤去)	7.5m	
④ EM-CET150 [□] (新設) (電源)	10.1m	FEP80 (既設・一部新設)	3.1m	
⑤ EM-CEE2.0 [□] -10C (既設) (タイマー制御)	—	FEP30 (既設)	—	
⑥ VCTF2.0 [□] -2C (新設) (フロート制御)	7.5m	PE28 (新設)	7.5m	
⑦ CEE/F-S2.0 [□] -6C (新設) (タイマー制御)	2.7m	FEP30 (新設)	2.7m	

件名	那覇他 (R4) 空調設備改修工事	図面番号	6/12
図名	(那覇) 電気設備系統図・平面図・配線配管表	作成年月日	4.9.29
所属	陸上自衛隊那覇駐屯地業務隊管理科		

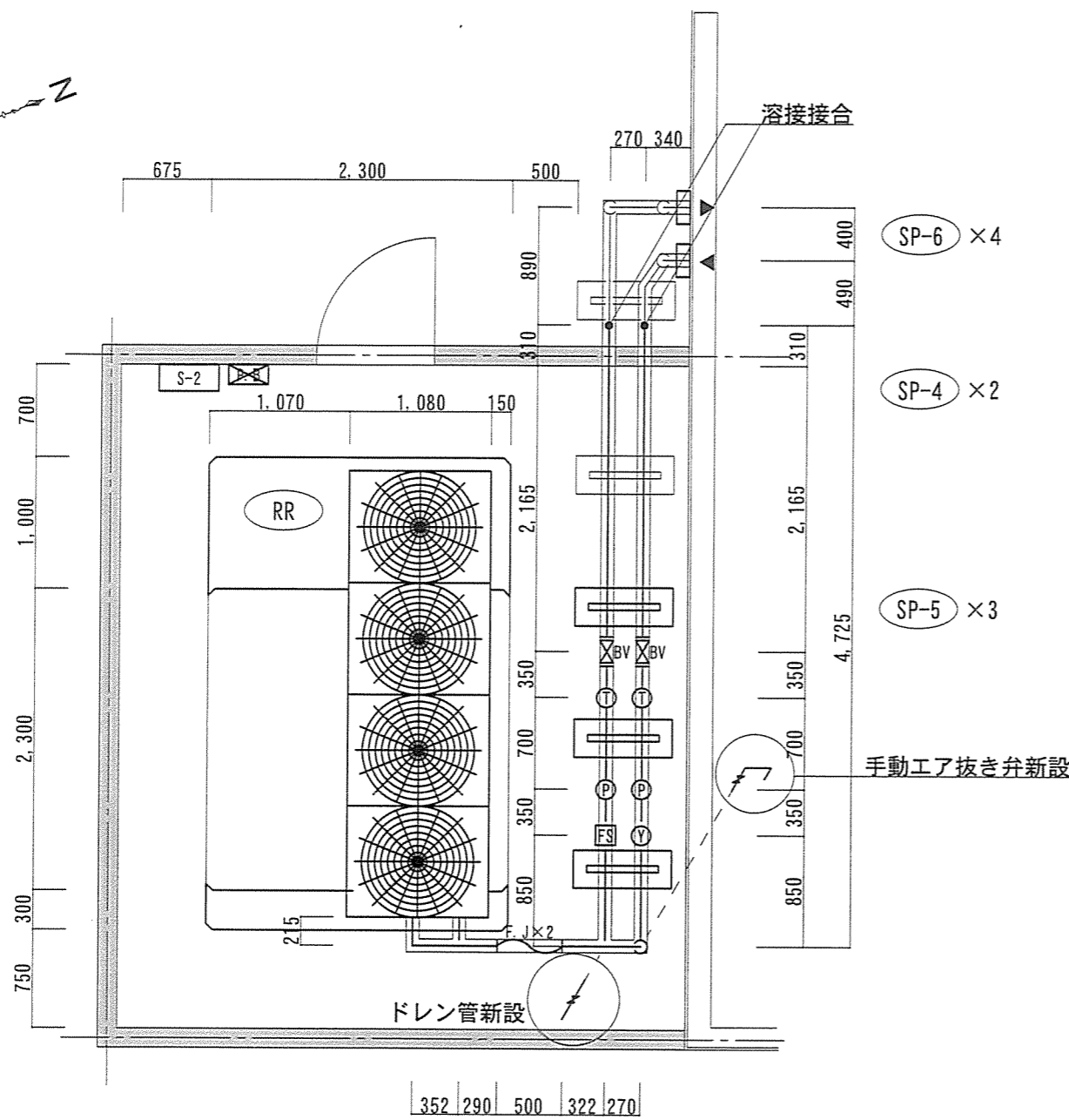
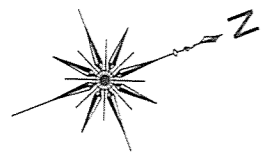


八重瀬20号建物周辺配置図 S=1/300

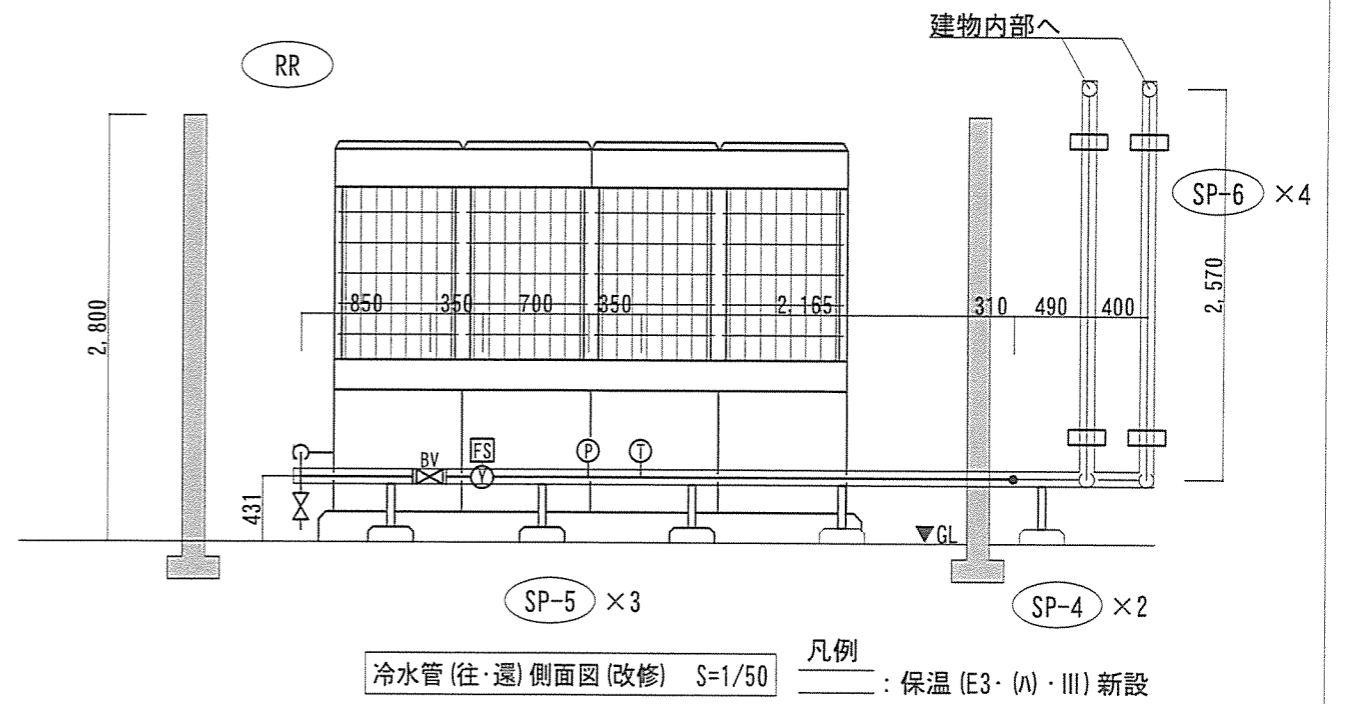
空調機器表 (下表は参考品番とし、同等品以上を使用するものとする。)

記号	仕 様		数量	備考
	既 設	新 設		
RR	<ul style="list-style-type: none"> ・ウォーターチリングユニット (株)ダイキンアプライドシステムズ UWAP1500G6 冷房能力 150kw 冷媒ガス R407C 	<ul style="list-style-type: none"> ・ウォーターチリングユニット (インバーターモジュールチラー) UWXA150FALCR ダイキン工業製 冷房能力 150kw 冷媒ガス R32 ・モジュールリモコン (P-1盤・循環ポンプ連動、各種操作及び設定可能なもの) ・フィン保護網 (1式) ・防錆耐塩害塗装仕様 (1式) ・転倒防止用ワイヤー (1式) ・フロートスイッチ (1個) 	1基	※ヤモリ対策品

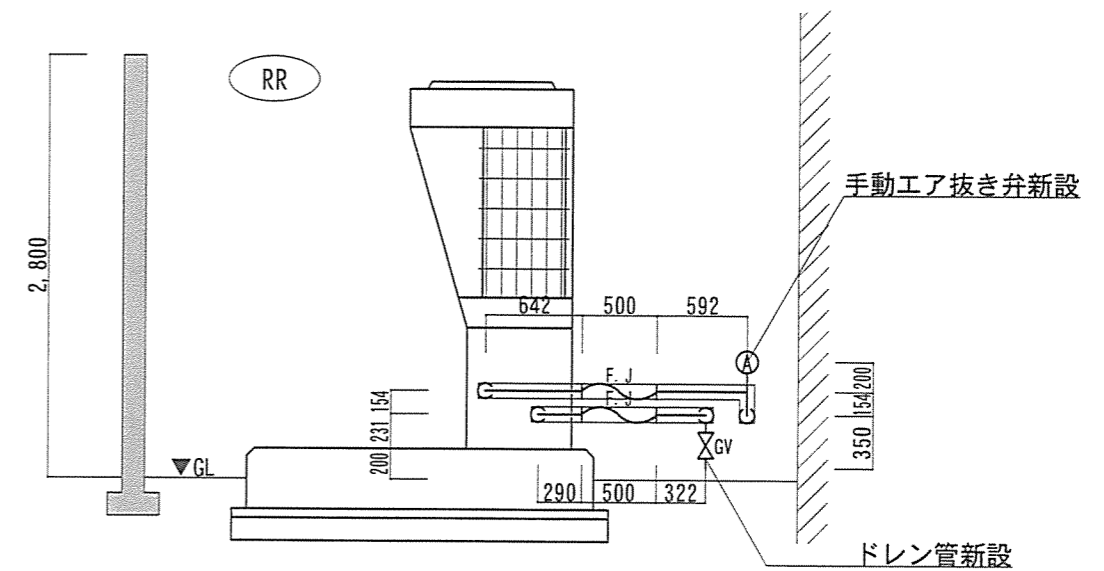
件 名	那覇他 (R4) 空調設備改修工事	図面番号	7/12
図 名	(八重瀬) 20号建物周辺配置図・空調機器表	作成年月日	4.9.29
所 属	陸上自衛隊那覇駐屯地業務隊管理科		



(八重瀬) 空調設備平面詳細図 (改修) S=1/50 凡例 : 保温 (E3・(ハ)・III) 新設



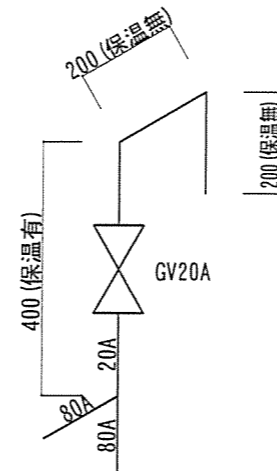
冷水管 (往・還) 側面図 (改修) S=1/50 凡例 : 保温 (E3・(ハ)・III) 新設



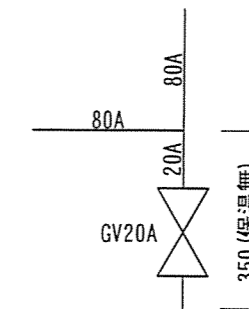
冷水管 (往・還) 正面図 (改修) S=1/50 凡例 : 保温 (E3・(ハ)・III) 新設

新設数量表

符号	新設設備	規格等	数量	備考
RR	ウォーターリングユニット新設 (インバーターモジュールチラー)	ダイキン工業製 UWXA150FALR 冷房能力150kw 冷媒R32 フィン保護網、防錆耐塩外塗装仕様	1基	
SGP	配管用炭素鋼管 (冷水 (往)) 新設	80A 保温 (E3・(ハ)・III)	5.8m (9.9m)	※ () 書きは保温数量
	配管用炭素鋼管 (冷水 (還)) 新設	80A 保温 (E3・(ハ)・III)	6.6m (10.0m)	※ () 書きは保温数量
F. J	フレキシブル継手新設	80A L500mm	2箇所	
Y	Y型ストレーナー新設	80A	1箇所	
P	圧力計新設	φ100mm	2箇所	
BV	バタフライ弁新設	80A	2箇所	
A	手動エア抜き弁新設	SGP20A L=0.8m、GV20A n=1個	1箇所	詳細図参照
D	ドレン管新設	SGP20A L=0.35m、GV20A n=1個	2箇所	詳細図参照
T	温度計新設	0~50℃	2箇所	
FS	フロートスイッチ	本体付属品	1箇所	

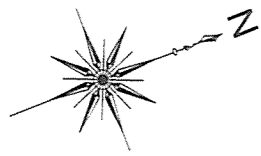


手動エア抜き弁詳細図 S=1/Non Scale

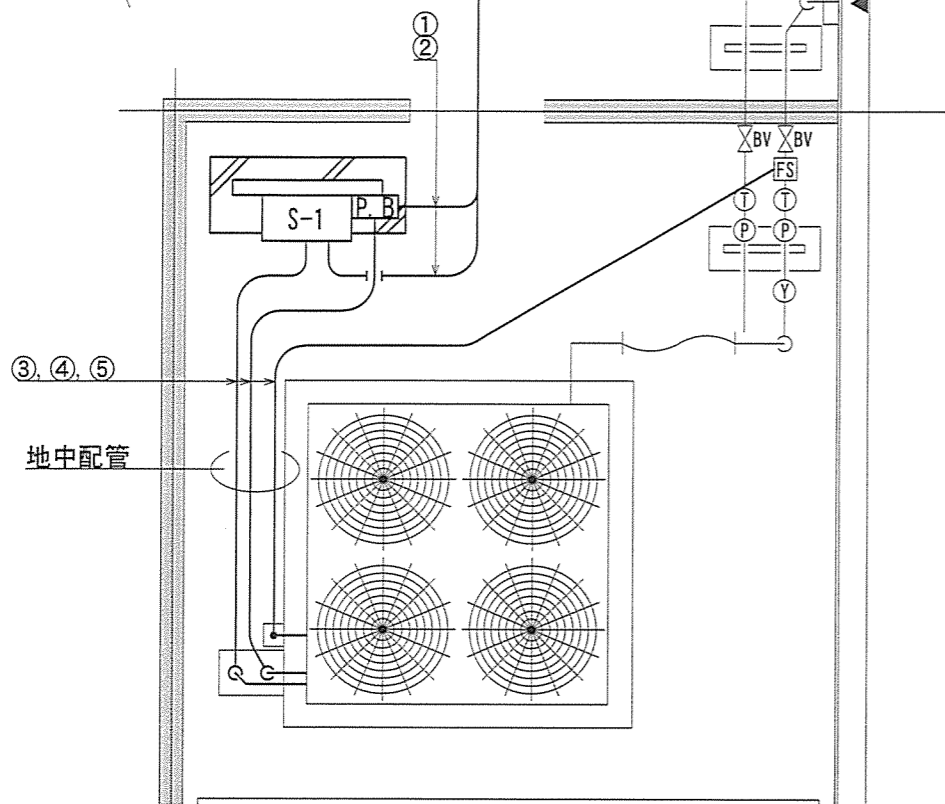


ドレン管詳細図 S=1/Non Scale

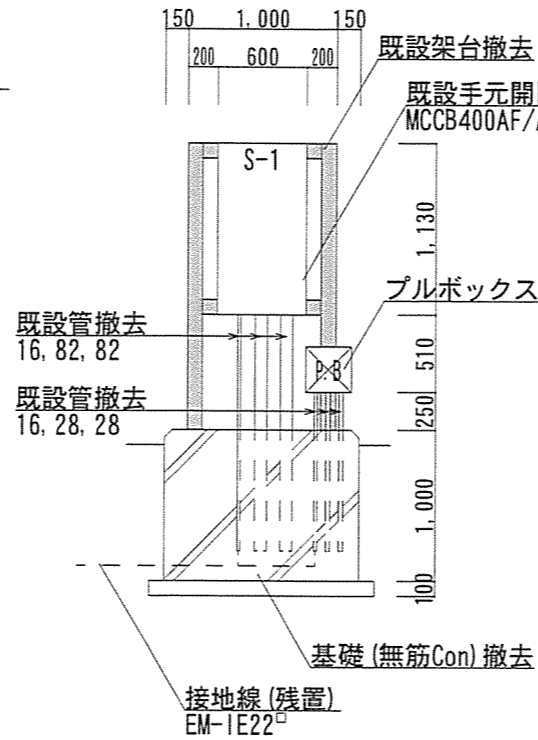
件名	那覇他 (R4) 空調設備改修工事	図面番号	9/12
図名	(八重瀬・改修) 空調平面図、正・側面図、数量表	作成年月日	4.9.29
所属	陸上自衛隊那覇駐屯地業務隊管理科		



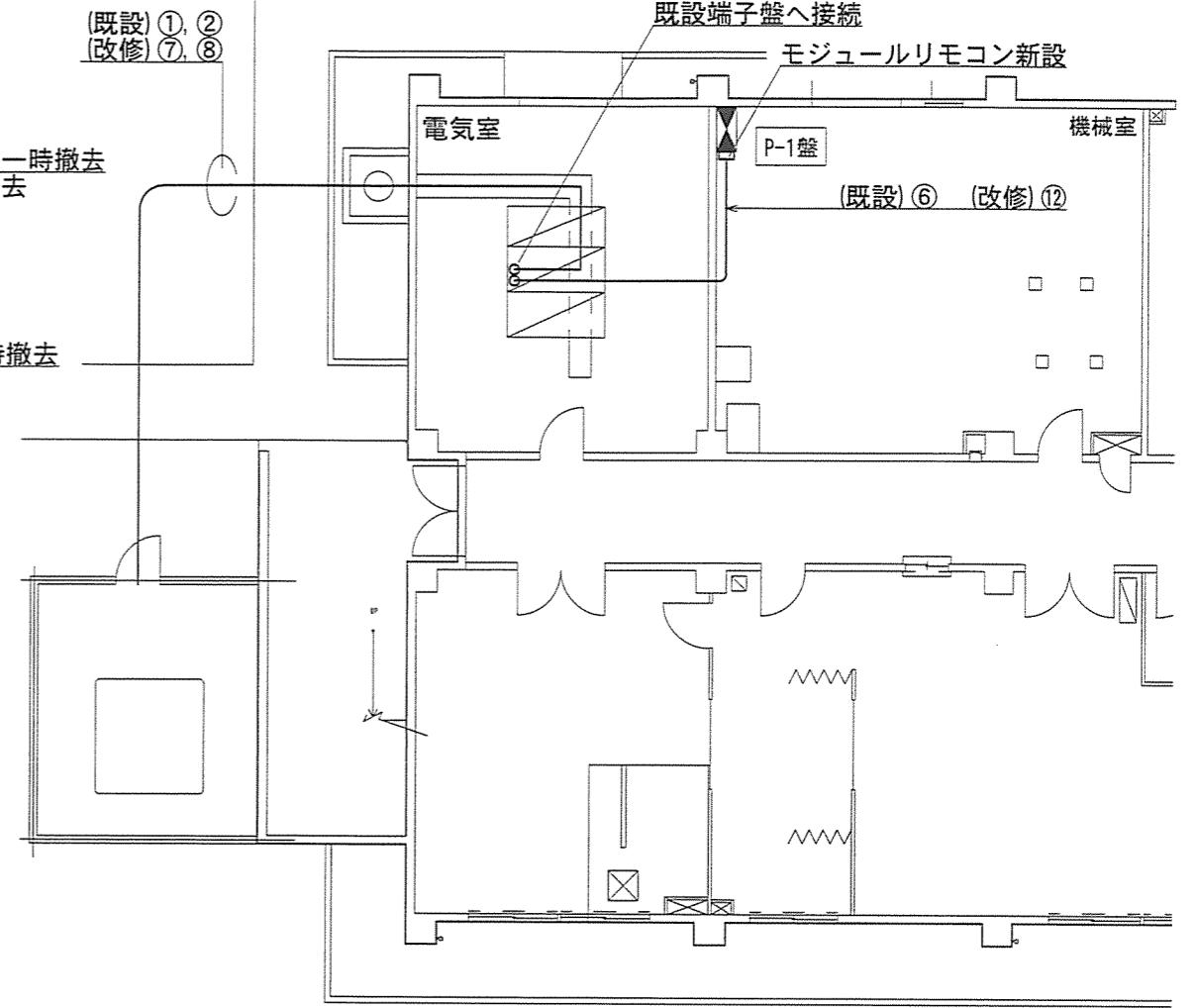
以降、右図参照



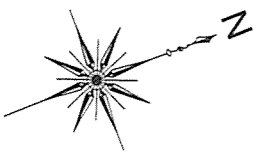
(八重瀬) 空調設備 (電気) 平面詳細図 (既設) S=1/50



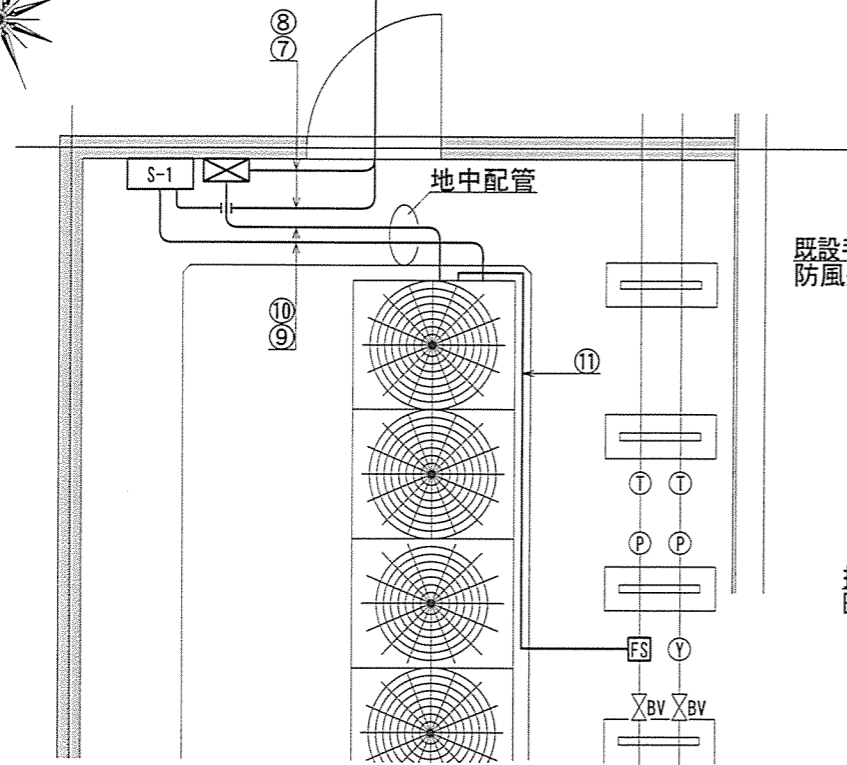
手元開閉器等撤去図 S=1/50



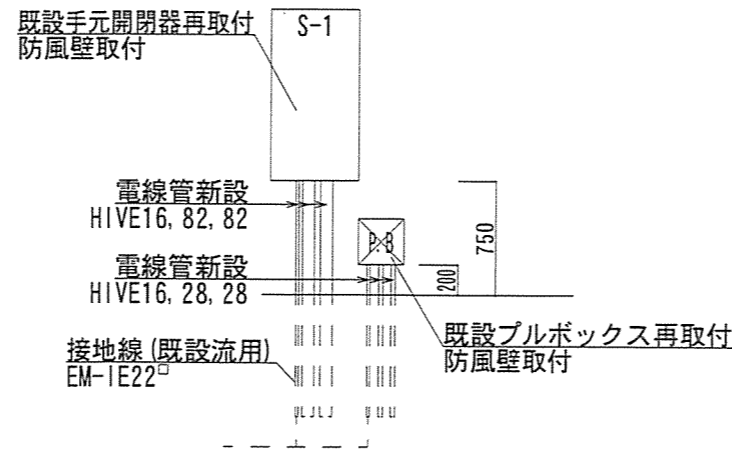
八重瀬構内外線図 S=1/150



以降、右図参照



(八重瀬) 空調設備 (電気) 平面詳細図 (改修) S=1/50

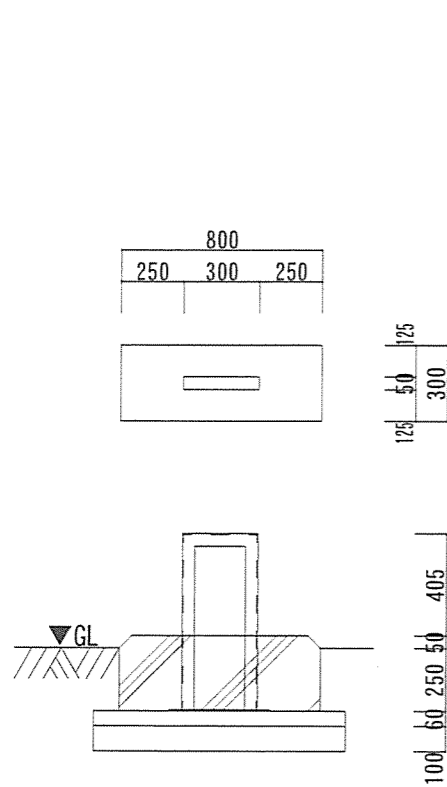


手元開閉器等新設図 S=1/50

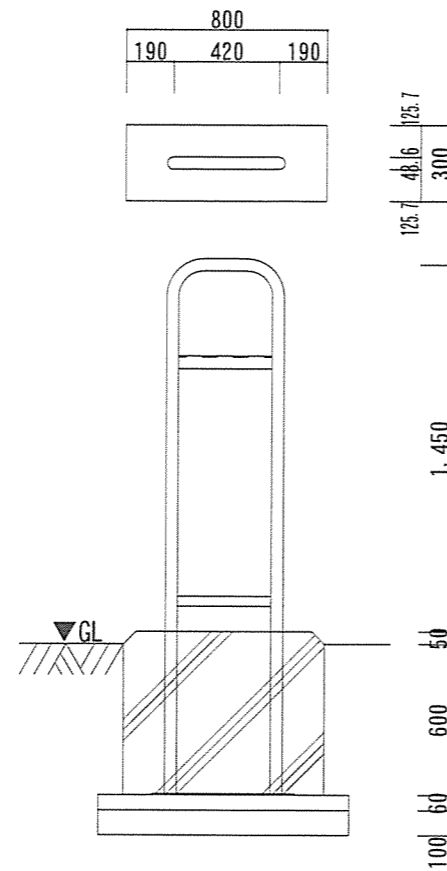
●配線配管表

線種	数量	管種	数量	備考
① EM-CET150 [□] (既設) (電源)	—	FEP80 (既設)	—	
② EM-CEE2. 0 [□] -6C (撤去) (通信制御)	20. 8m	FEP30 (既設)	—	
③ EM-CET150 [□] (撤去) (電源)	5. 0m	FEP80 (撤去)	5. 0m	
④ EM-CEE2. 0 [□] -6C (撤去) (通信制御)	4. 7m	FEP30 (撤去)	4. 7m	
⑤ VCTF2. 0 [□] -2C (撤去) (フロート制御)	6. 5m	PE28 (撤去)	6. 5m	
⑥ EM-CEE2. 0 [□] -4C (撤去) (タイマー制御)	10. 2m	E25 (既設)	—	
⑦ EM-CET150 [□] (既設) (電源)	—	FEP80 (既設)	—	
⑧ CEE/F-S2. 0 [□] -12C (新設) (リモコン制御)	20. 8m	FEP30 (既設)	—	
⑨ CET150 [□] (新設) (電源)	3. 2m	FEP80 (新設)	3. 2m	
⑩ CEE/F-S2. 0 [□] -12C (新設) (リモコン制御)	2. 5m	FEP30 (新設)	2. 5m	
⑪ VCTF2. 0 [□] -2C (新設) (フロート制御)	4. 0m	PE28 (新設)	4. 0m	
⑫ CEE/F-S2. 0 [□] -8C (新設) (リモコン制御)	10. 2m	E25 (既設)	—	

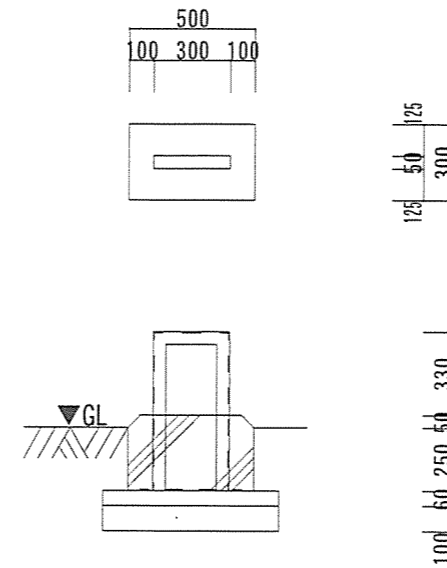
件名	那覇他 (R4) 空調設備改修工事	図面番号	10/12
図名	(八重瀬) 電気設備系統図・平面図・配線配管表	作成年月日	4.9.29
所属	陸上自衛隊那覇駐屯地業務隊管理科		



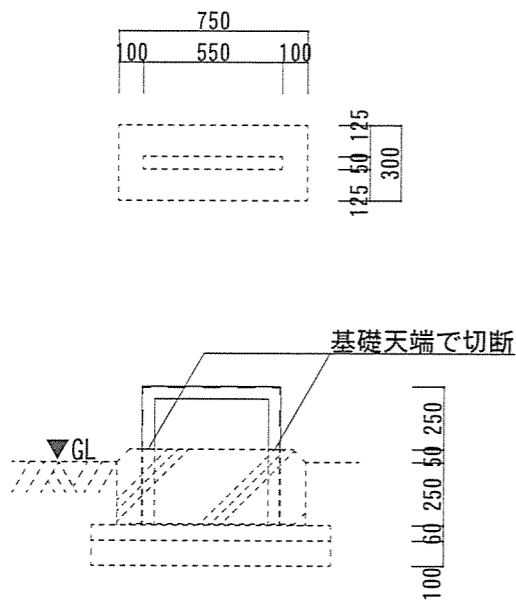
配管架台 (SP-1) 詳細図 (撤去) S=1/30



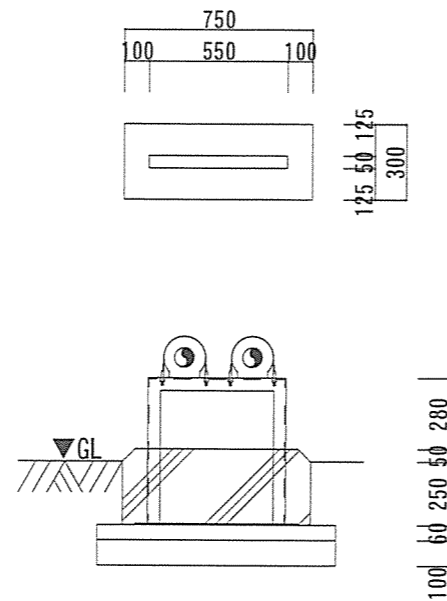
配管架台 (SP-2) 詳細図 (撤去) S=1/30



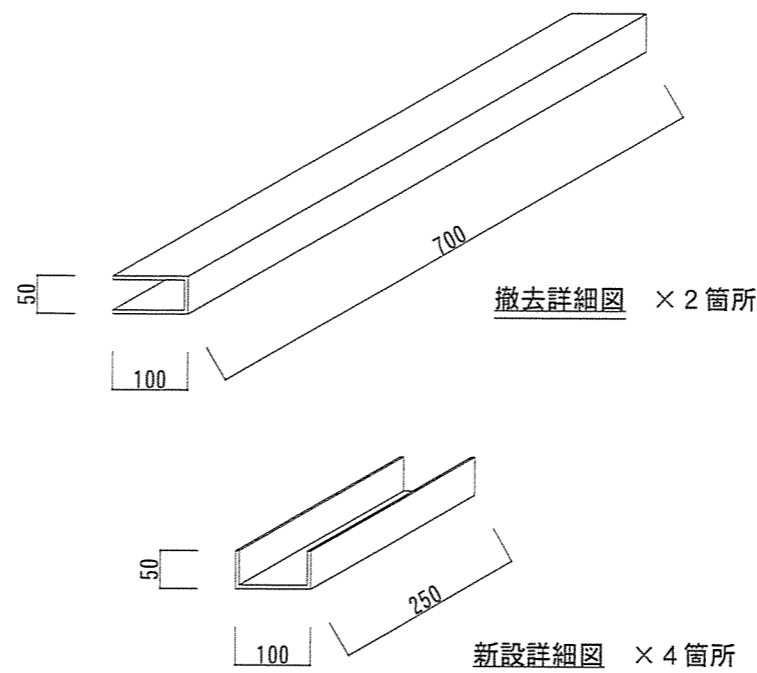
配管架台 (SP-3) 詳細図 (新設) S=1/30



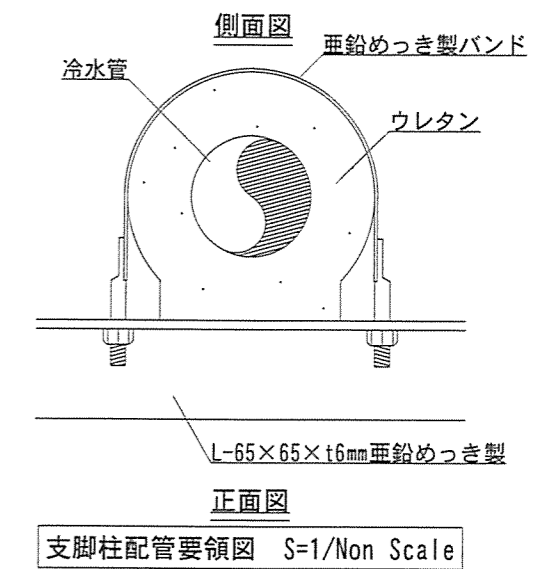
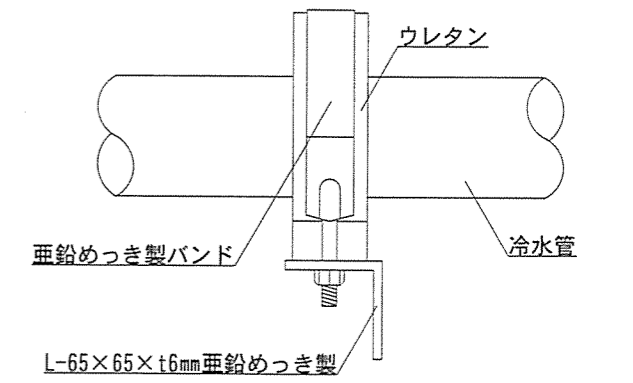
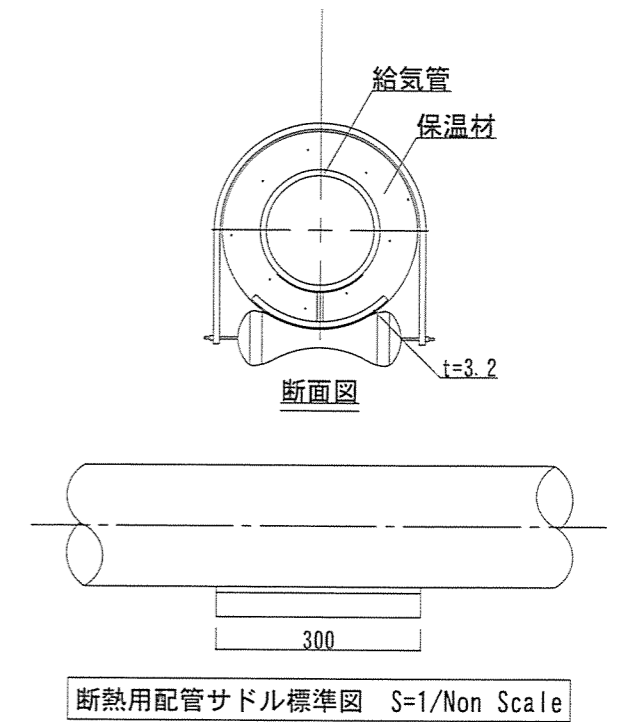
配管架台 (SP-4) 詳細図 (撤去) S=1/30



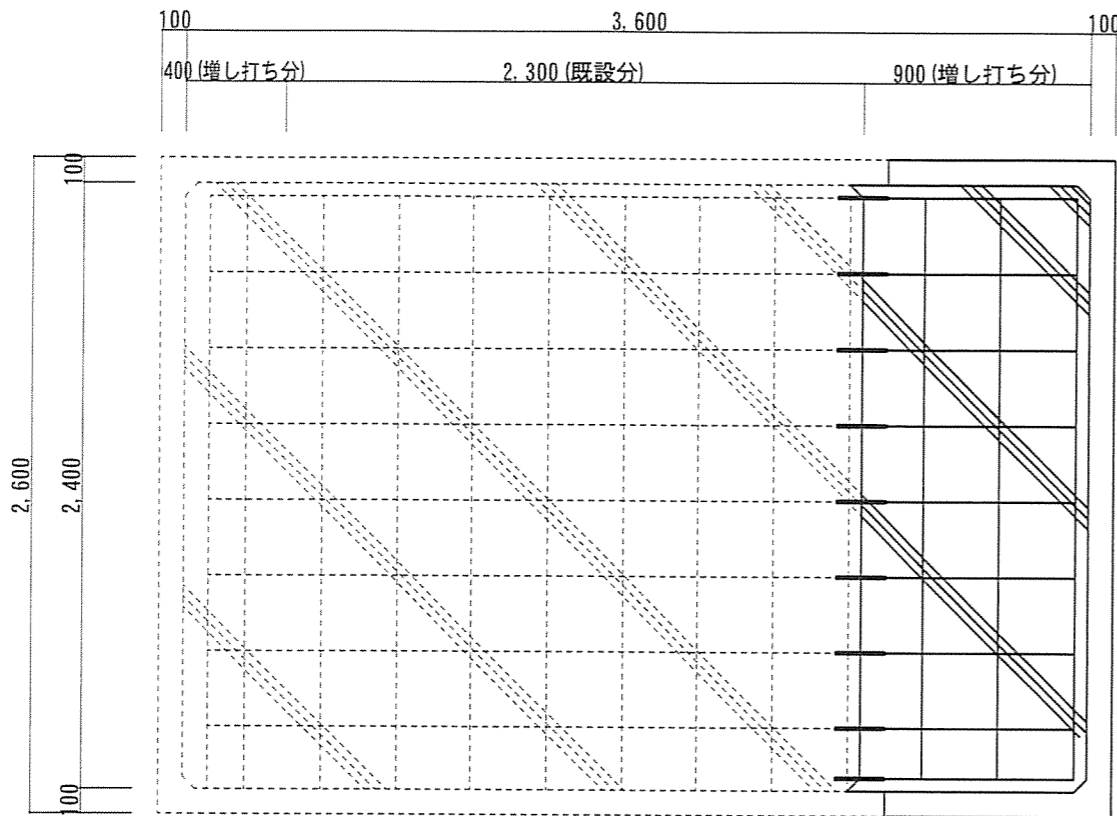
配管架台 (SP-4, SP-5) 詳細図 (新設) S=1/30
※既設SP-4はアングルベースを使用して架台新設すること。



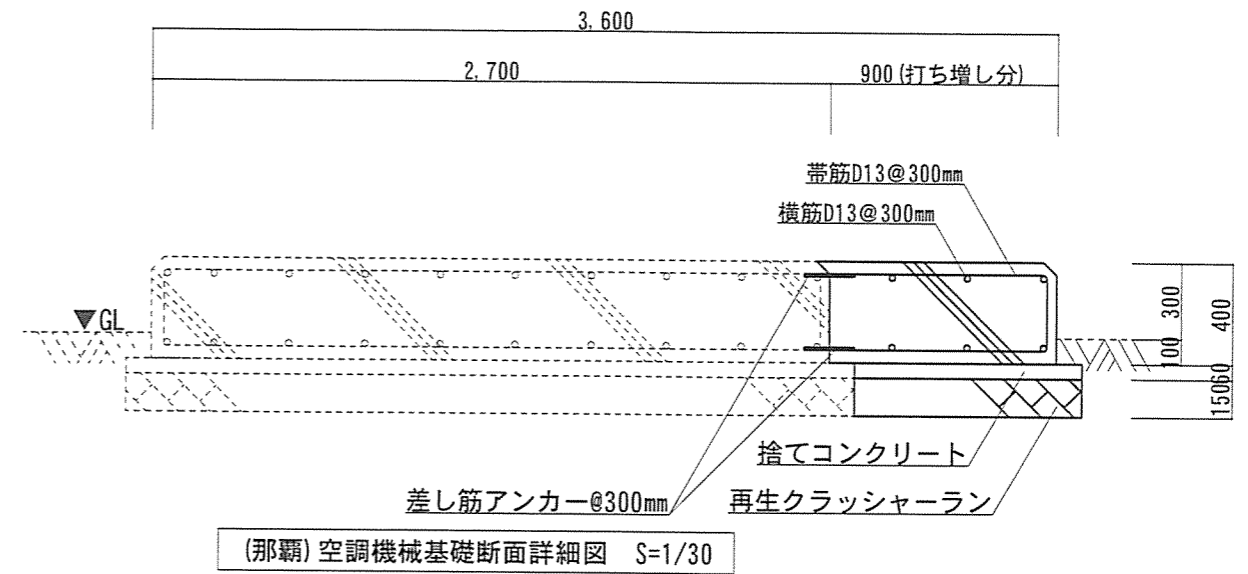
配管架台 (SP-6) 詳細図 (撤去・新設) S=1/10



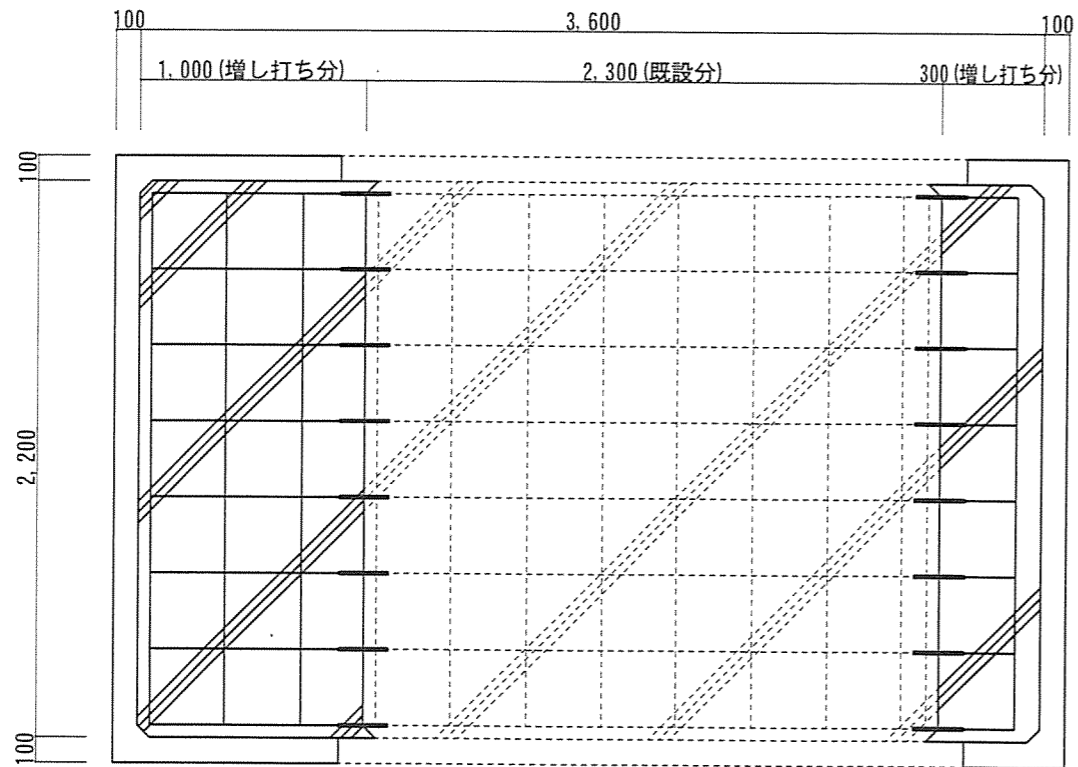
件名	那覇他 (R4) 空調設備改修工事	図面番号	11/12
図名	電気設備系統図・姿図・配線配管表	作成年月日	4.9.29
所属	陸上自衛隊那覇駐屯地業務隊管理科		



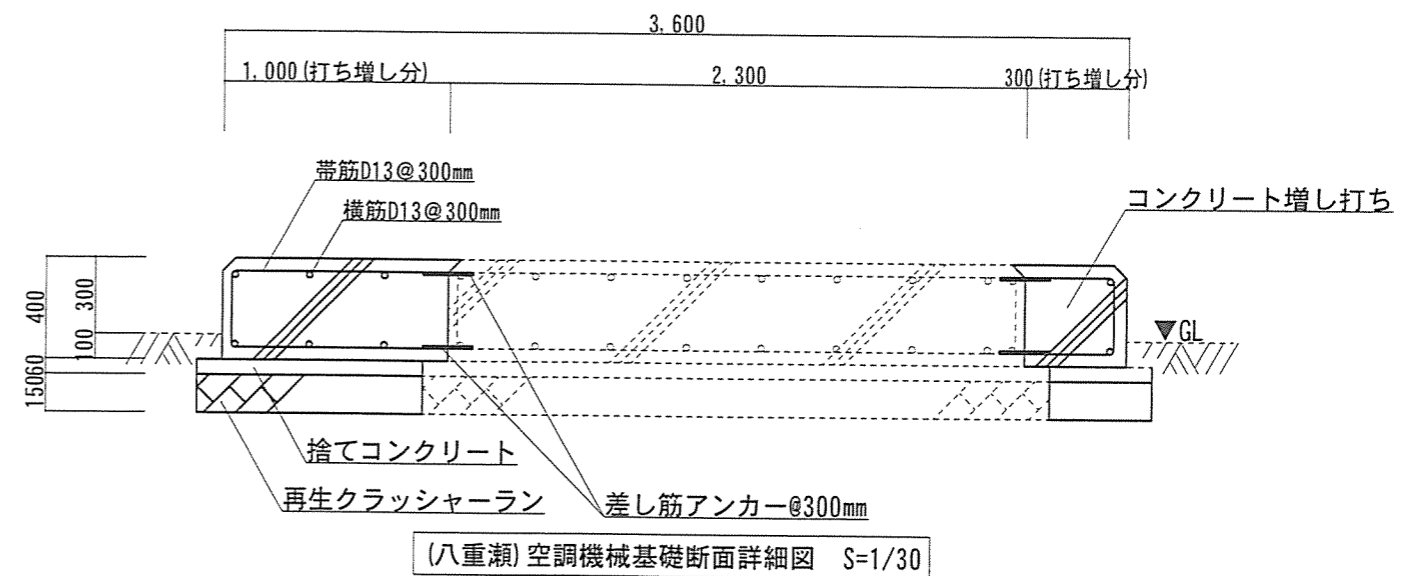
(那覇) 空調機械基礎詳細図 S=1/30



(那覇) 空調機械基礎断面詳細図 S=1/30



(八重瀬) 空調機械基礎詳細図 S=1/30



(八重瀬) 空調機械基礎断面詳細図 S=1/30

件名	那覇他(R4)空調設備改修工事	図面番号	12/12
図名	電気設備系統図・姿図・配線配管表	作成年月日	4.9.29
所属	陸上自衛隊那覇駐屯地業務隊管理科		