









那霸 (R4) 103号建物空調設備改修工事

件名	那覇 (R4) 103号建物空調設備改修工事						図面番号	1/7
図名	表紙						作成年月日	24.8.3
業務隊長	管理科長	當番班長	電気係長	空調係長	管財係長	工事企画係長	作成者	
								
所属	陸上自衛隊那覇駐屯地業務隊管理科							

仕様書

- 1 件 名：那覇（R4）103号建物空調設備改修工事
- 2 場 所：沖縄県那覇市鏡水679 陸上自衛隊那覇駐屯地
- 3 概 要：103号隊舎の全館空調機の更新 1式
- 4 履行期間：契約締結日 ～ 令和5年3月31日

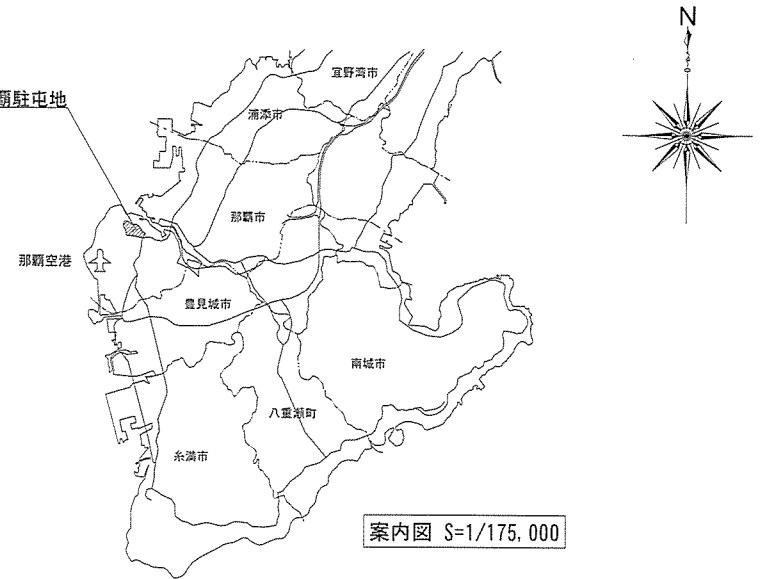
5 一般事項

- (1) 本仕様書は、「那覇（R4）103号建物空調設備改修工事」に適用する。
- (2) 本仕様書に記載無き事項及び用語の定義については、以下によるものとする。
【国土交通省大臣官房官庁営繕部監修】
・公共建築（改修）工事標準仕様書（機械設備工事編） 最新版
・公共建築（改修）工事標準仕様書（電気設備工事編） 最新版
- (3) 工事時期及び実施工程等は、事前に監督官と打合せを実施すること。
- (4) 本作業の写真は着手前・作業中・完了後及び監督官の指示する箇所を撮影し、工事完了後、隠べいとなる部分は、確実な写真管理を実施すること。作業完了後、A4判写真帳に整理して1部監督官へ提出するものとする。提出する写真については鮮明な写真を添付することとする。
- (5) 作業の際、他の箇所に損傷を与えないように十分注意して実施し、万一損傷を与えた場合は、受注者の責任において、速やかに原形に復旧すること。
- (6) 本仕様書及び作業に際し、疑義が生じた場合は監督官と協議の上実施すること。
- (7) 施工中は、安全管理に十分留意し、事故等発生した場合は、速やかに監督官に報告するものとする。
- (8) 本仕様書に記載無き事項についても、当然施工すべき事項は、受注者の負担で実施する。
- (9) 本工事で使用する材料は全て新品とし、監督官の検査を受けた合格品のみ使用する。
- (10) 受注者は、毎日施工終了後に現場の整理整頓及び清掃を実施することとする。
- (11) 受注者は、自衛隊敷地内への立入り及び敷地内での行動については、当該駐屯地の規則及び自衛隊関係者の指示を遵守して行うものとし、施工場所以外への立入りを禁止する。やむを得ず施工場所以外への立入りが必要な場合は、監督官等の許可を得るものとする。
- (12) 本敷地内への立入りについては、事前に申請を行い、許可を受けた者のみ入場することができるものとし、申請に必要な書類を速やかに提出するものとする。

6 特記事項

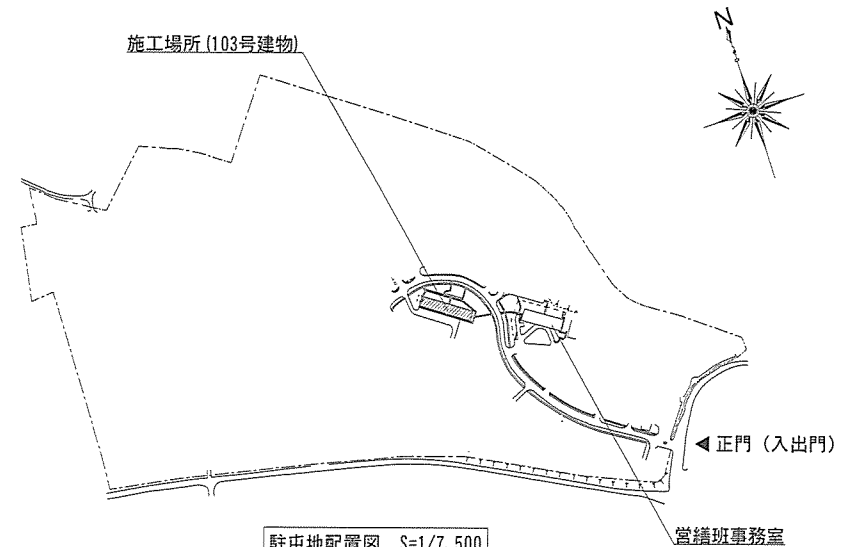
- (1) 本仕様書に記載する数量については、計画数量である為、施工前に計測等を行う。
- (2) 本工事で発生した発生材については、金属屑のみ官側に返納し、監督官の指定した場所に収集運搬する。その際、発生材調書を監督官に1部提出するものとする。
- (3) 空調機器の搬出入する際の揚重作業については、周辺の建物及び設備等に損傷を与えないよう十分注意するものとし、クレーン等の設置場所、作業日時については、監督官と調整の上、その指示に従うものとする。
- (4) 屋外の保温材については、全て撤去及び新設するものとし、共通仕様書3.1.1によるものとする。また、保温の種類はE3・(ハ)・Ⅲとする。
- (5) 空調設備更新に際して、電源線・制御線等は流用するものとし、新設リモコンへの接続に際しては、既存制御線のCVV2.0-6Cの内、離線している2Cを使用するものとする。また、外部デマンド装置（b接点）にて空調機デマンド制御運転を可能とするよう、動力盤内のシーケンスの改造を行うものとする。
※リモコン制御線及び外部デマンド制御線は対地誘導電圧約50Vが誘導されており、施工の際は、監督官と協議するものとする。
- (6) 空調設備更新完了後、チラー置場・機械室・隊舎内にて冷水管内のエア抜き実施後、監督官の立ち合いのもと、試運転調整を行い異状がないことを確認するものとする。

陸上自衛隊 那覇駐屯地



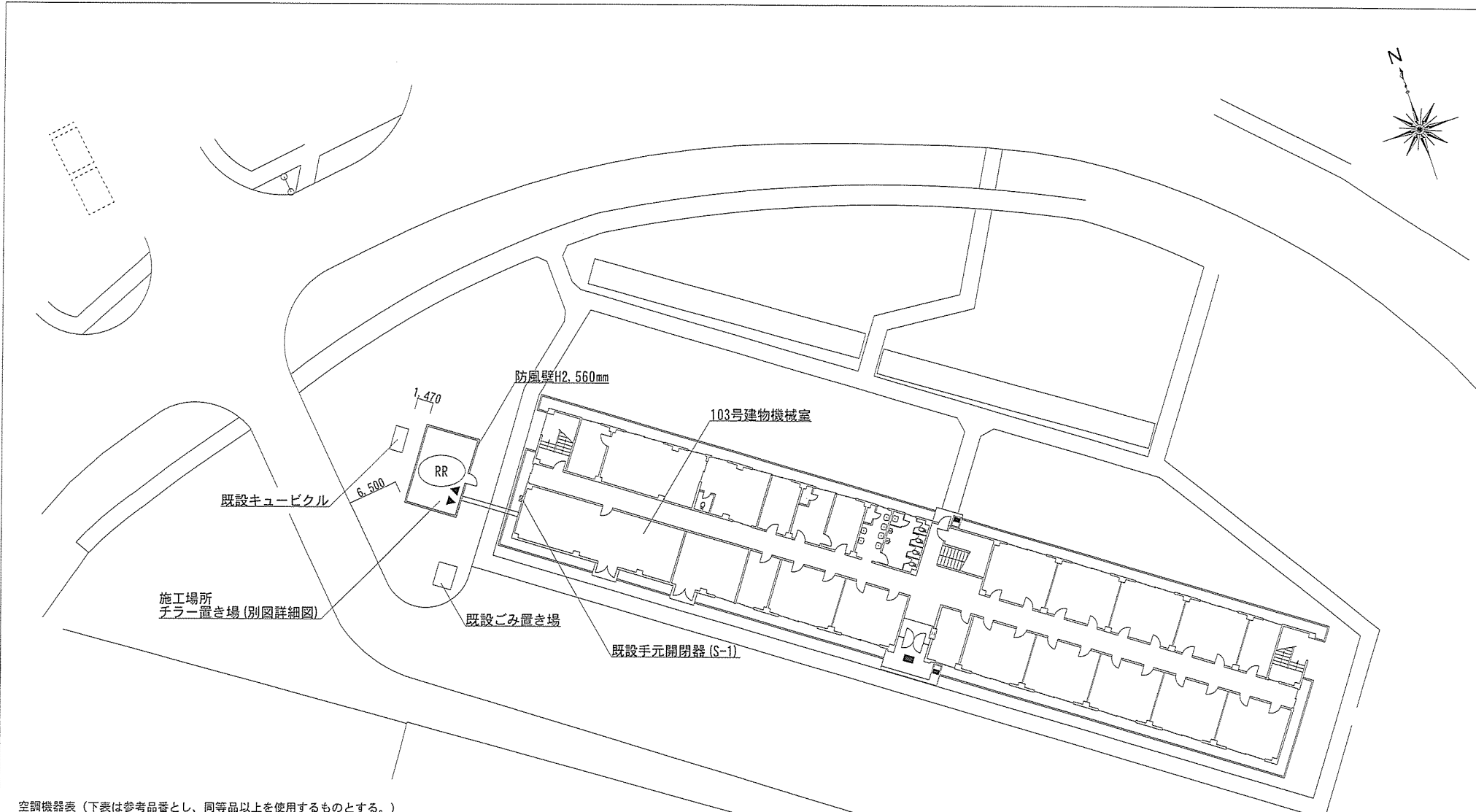
案内図 S=1/175,000

施工場所(103号建物)



駐屯地配置図 S=1/7,500

件 名	那覇(R4)103号建物空調設備改修工事	図面番号	2/7
図 名	仕様書・案内図・配置図	作成年月日	24.8.3
所 属	陸上自衛隊那覇駐屯地業務隊管理科		

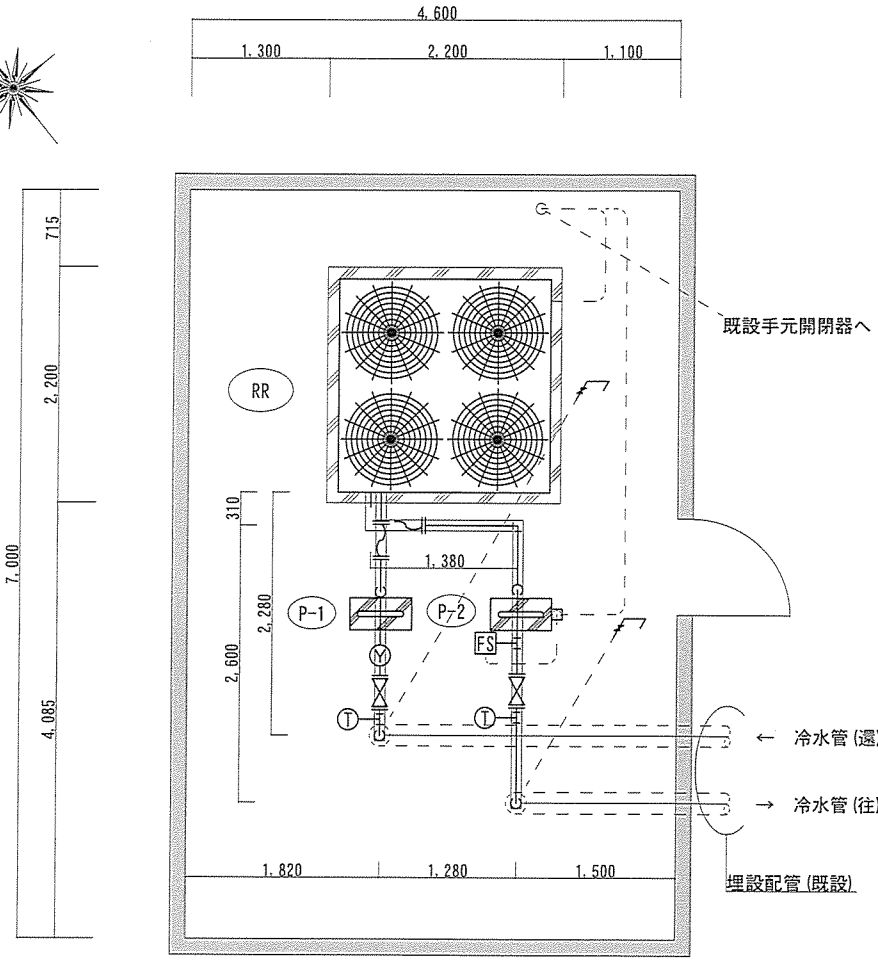
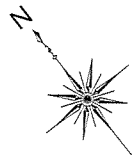


空調機器表 (下表は参考品番とし、同等品以上を使用するものとする。)

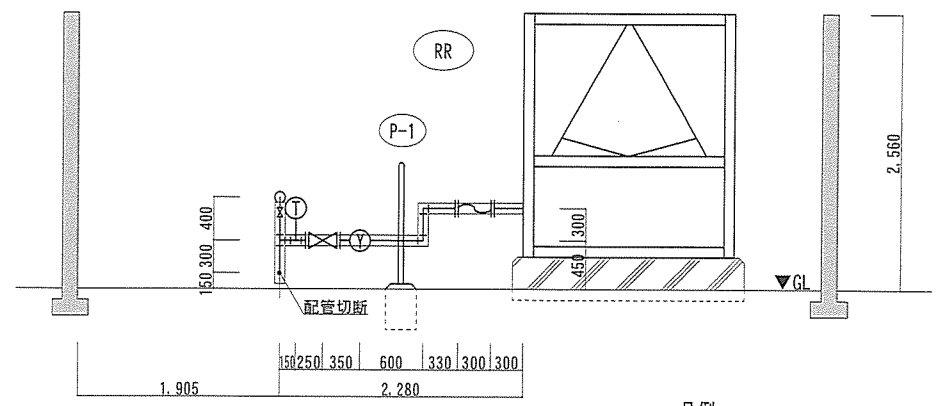
記号	仕様		数量	備考
	既設	新設		
RR	<ul style="list-style-type: none"> ウォーターチリングユニット (株)ダイキンアプライドシステムズ UWAP1500G6 冷房能力 150kw 冷媒ガス R407C 	<ul style="list-style-type: none"> ウォーターチリングユニット (インバーターモジュールチラー) UWXA150FALR ダイキン工業(株)製 冷房能力 150kw 冷媒ガス R32 モジュールリモコン (P-1盤・循環ポンプ運動、各種操作及び設定可能なもの) フィン保護網 防錆耐塩害塗装仕様 転倒防止用ワイヤー 	1基	
			(1個)	
			(1式)	
			(1式)	
			(1式)	

103号建物周辺配置図 S=1/350

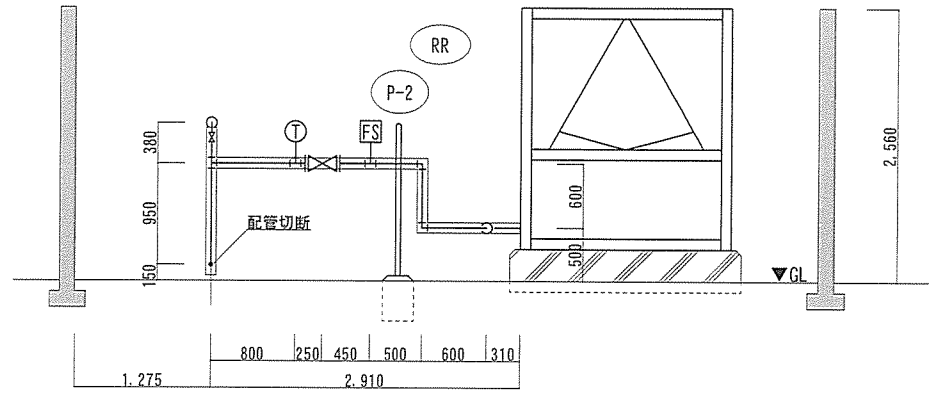
件名	那覇 (R4) 103号建物空調設備改修工事	図面番号	3/7
図名	103号建物周辺配置図・空調機器表	作成年月日	R4.8.3
所属	陸上自衛隊那覇駐屯地業務隊管理科		



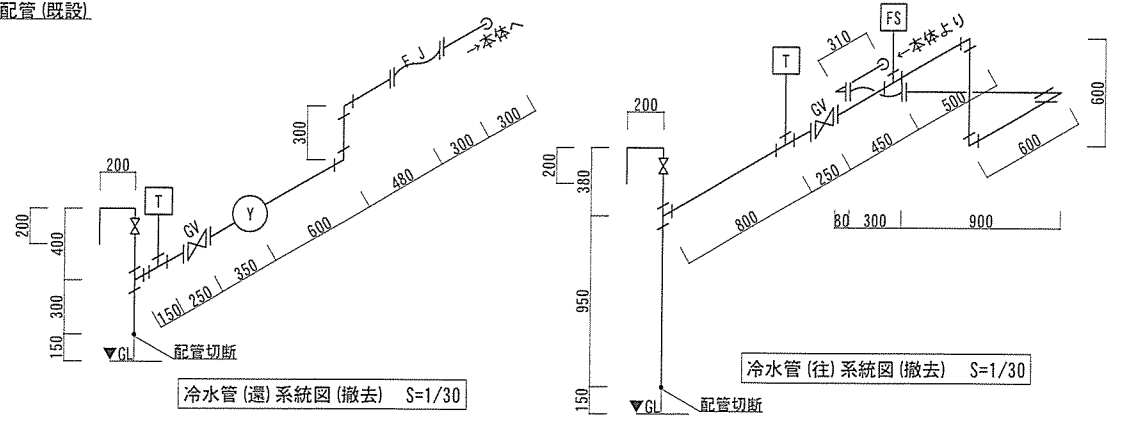
空調設備平面詳細図(撤去) S=1/50 凡例: 保温撤去



冷水管(還)側面図(撤去) S=1/50 凡例: 保温撤去



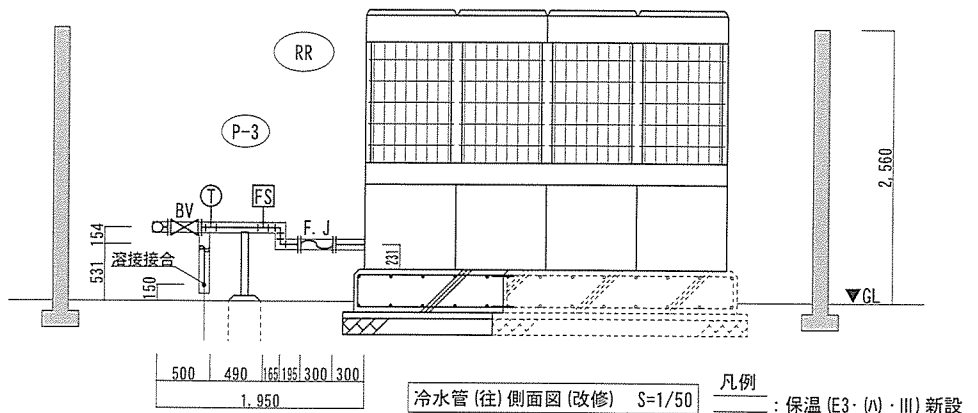
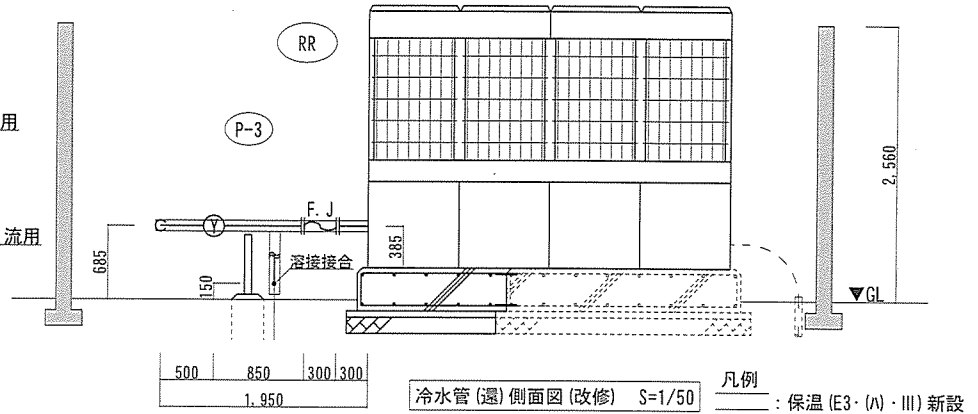
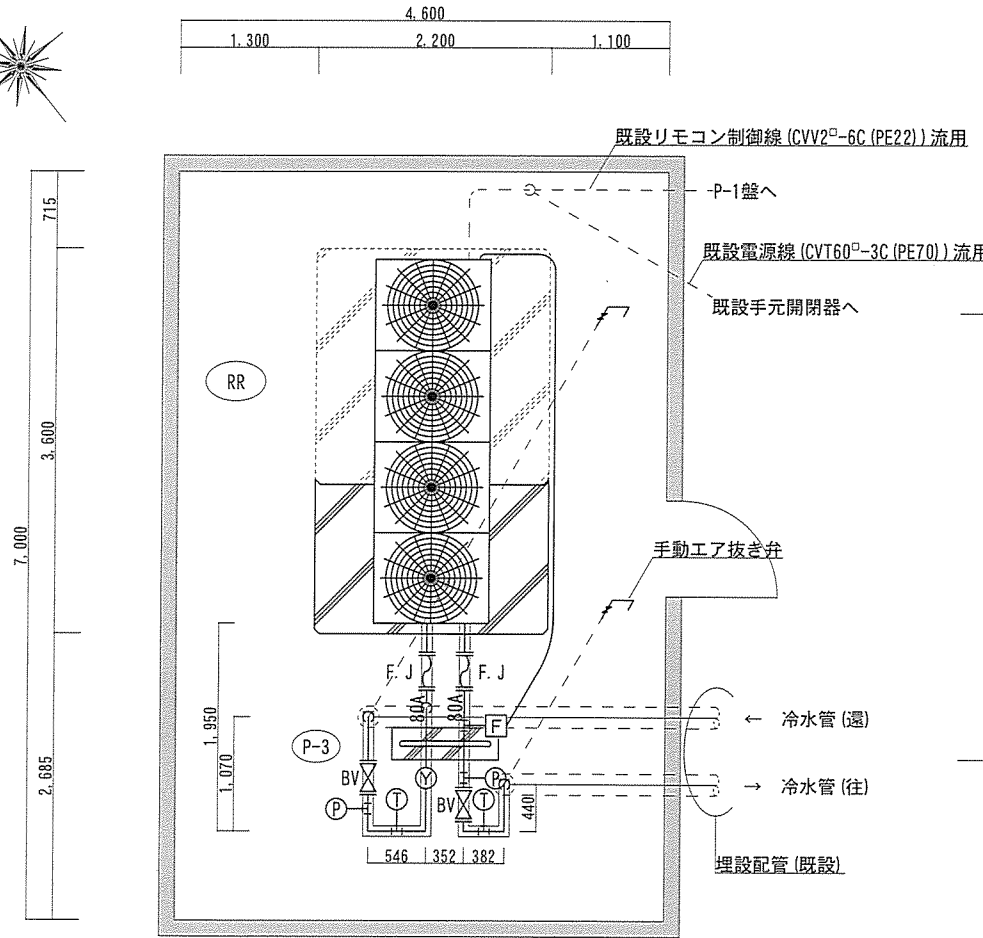
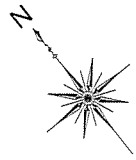
冷水管(往)側面図(撤去) S=1/50 凡例: 保温撤去



撤去数量表

	新設設備	規格等	数量	備考
RR	ウォーターリングユニット撤去	ダイキンアプライドシステムズ 冷媒R407C 重量1.650kg	1基	
SGP	配管用炭素鋼管(冷水(往))撤去	80A	5.740m	
	配管用炭素鋼管(冷水(還))撤去	80A	3.030m	
F. J	フレキシブル継手撤去	80A L300mm	2箇所	
Y	Y型ストレーナー撤去	80A	1箇所	
T	温度計撤去	0~50°	2箇所	
CV	ゲートバルブ撤去	80A	2箇所	
A	手動エア抜き弁撤去	SGP20A	2箇所	
FS	フロートスイッチ	本体付属品	1箇所	

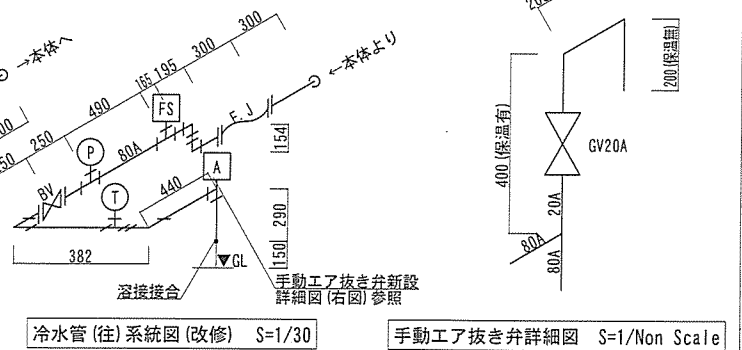
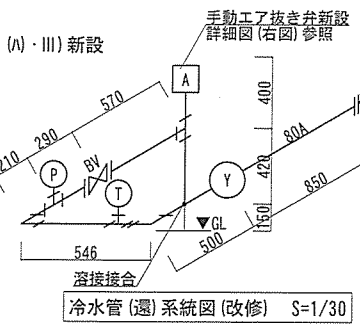
件名	那覇(R4)103号建物空調設備改修工事	図面番号	4/7
図名	(撤去図) 空調平面図・側面図・系統図 作成年月日 R4.8.3		
所属	陸上自衛隊那覇駐屯地業務隊管理科		



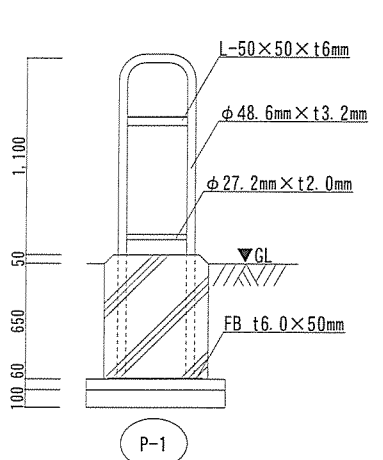
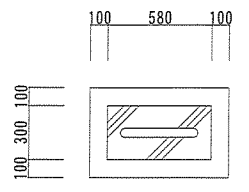
空調設備平面詳細図 (改修) S=1/50 凡例 : 保温 (E3・(A)・III) 新設

新設数量表

符号	新設設備	規格等	数量	備考
RR	ウォーターチリングユニット新設 (インバーターモジュールチラー)	ダイキン工業製 UWXA150FALR 冷房能力150kw 冷媒R32 フィン保護網、防錆耐塩外塗装仕様	1基	
SGP	配管用炭素鋼管 (冷水 往) 新設	80A 保温 (E3・(A)・III)	3.710m	
F.J	配管用炭素鋼管 (冷水 還) 新設	80A 保温 (E3・(A)・III)	2.892m	
F.J	フレキシブル継手新設	80A L300mm	2箇所	
Y	Y型ストレーナー新設	80A	1箇所	
P	圧力計新設	φ100mm	2箇所	
BV	バタフライ弁新設	80A	2箇所	
A	手動工了抜き弁新設	SGP20A	2箇所	詳細図参照
T	温度計新設	0~50°C	2箇所	
FS	フロートスイッチ	本体付属品	1箇所	

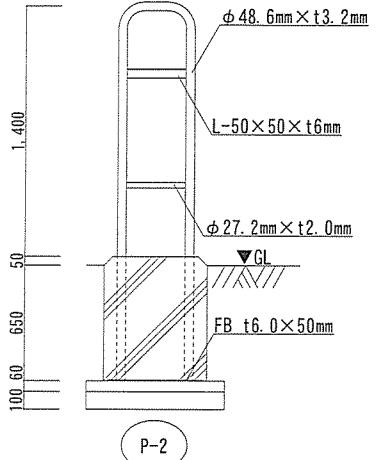
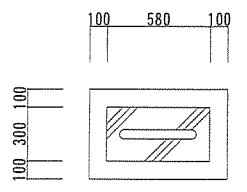


件名	那覇 (R4) 103号建物空調設備改修工事	図番	5/7
図名	(改修図) 空調平面図・側面図・系統図	作成年月日	24.9.3
所属	陸上自衛隊那覇駐屯地業務隊管理科		

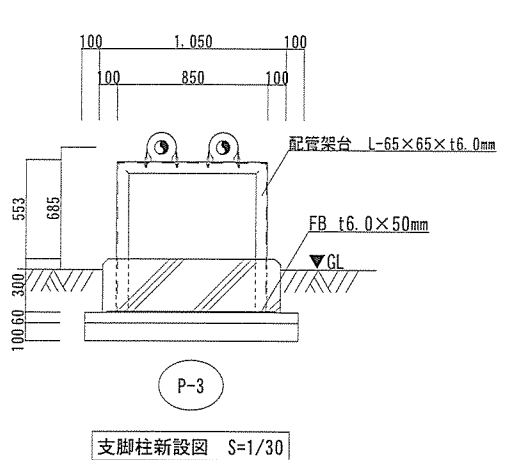
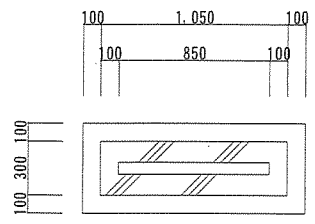


P-1

支柱撤去図 S=1/30

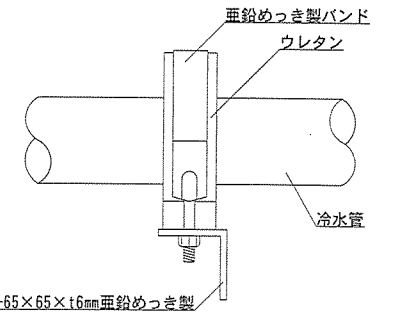


P-2

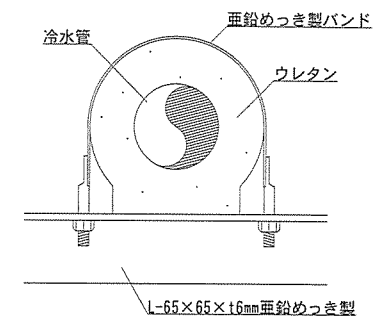


P-3

支柱新設図 S=1/30
※配管架台は溶融亜鉛めっき仕上げとする。

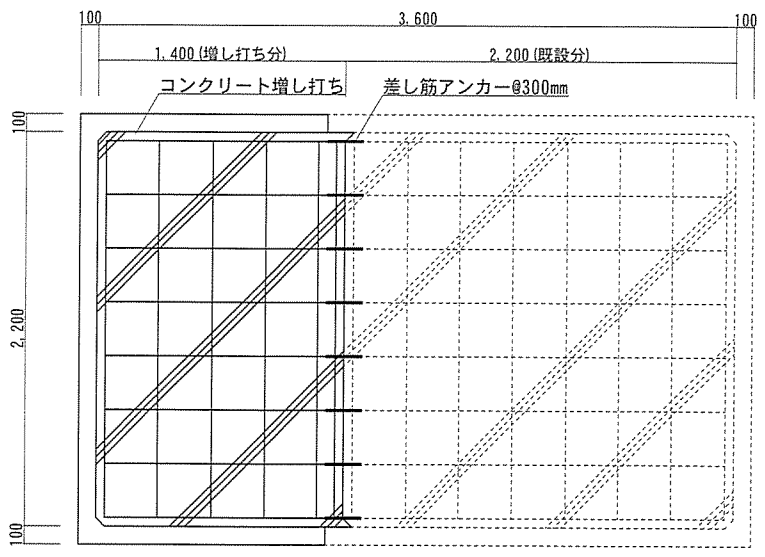


側面図

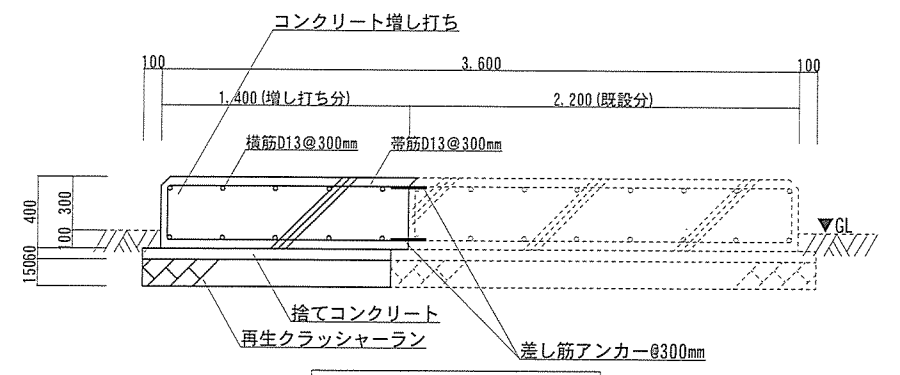


正面図

支柱配管要領図 S=1/Non Scale

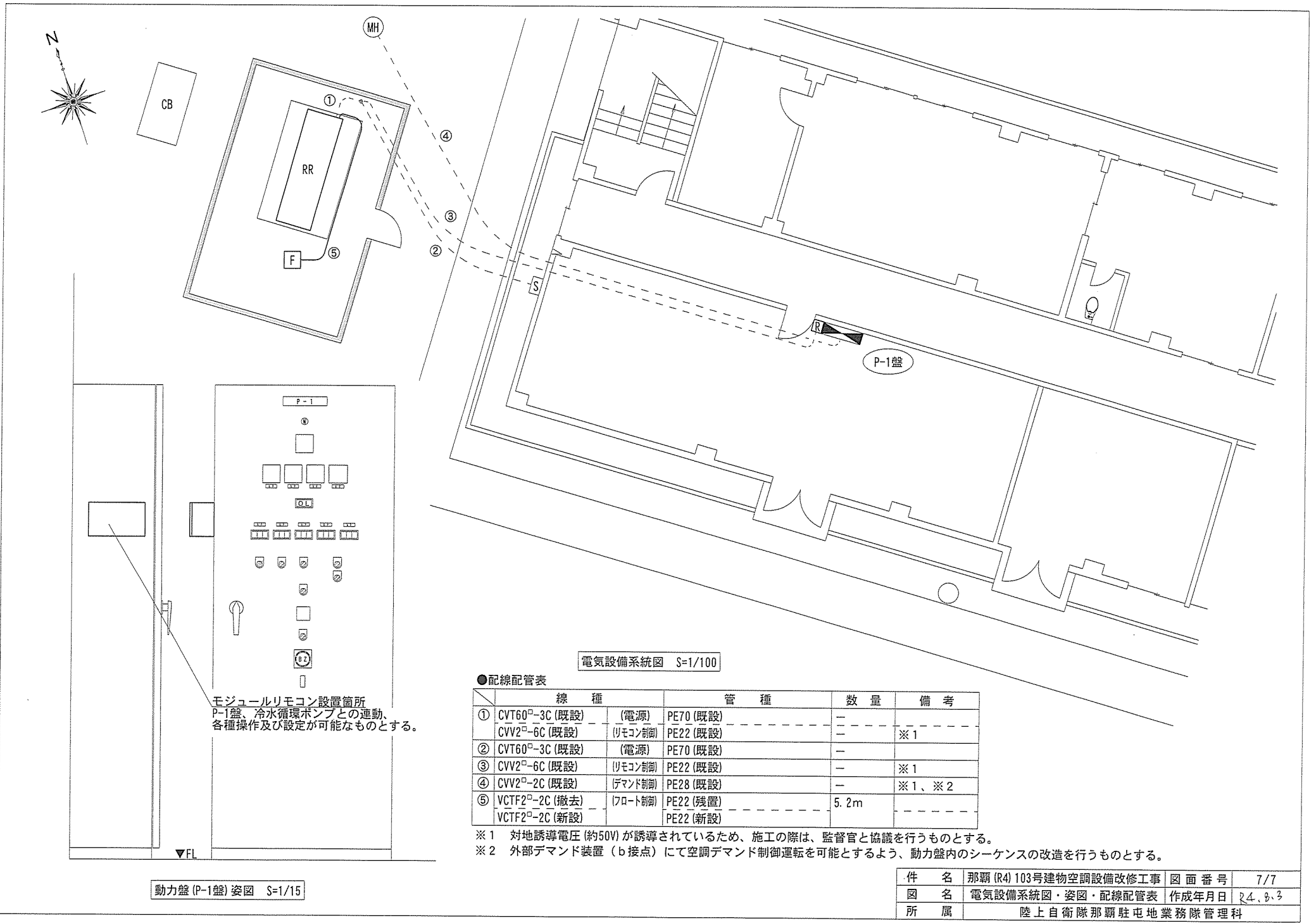


空調機械基礎詳細図 S=1/30



空調機械基礎断面詳細図 S=1/30

件名	那覇 (R4) 103号建物空調設備改修工事	図番番号	6/7
図名	支柱 (撤去・新設図)・機械基礎詳細図	作成年月日	R4.8.3
所属	陸上自衛隊那覇駐屯地業務隊管理科		



電気設備系統図 S=1/100

●配線配管表

線種	管種	数量	備考
① CVT60 [□] -3C (既設)	(電源) PE70 (既設)	—	
CVV2 [□] -6C (既設)	(リモコン制御) PE22 (既設)	—	※1
② CVT60 [□] -3C (既設)	(電源) PE70 (既設)	—	
③ CVV2 [□] -6C (既設)	(リモコン制御) PE22 (既設)	—	※1
④ CVV2 [□] -2C (既設)	(デマンド制御) PE28 (既設)	—	※1、※2
⑤ VCTF2 [□] -2C (撤去)	(フロート制御) PE22 (残置)	5.2m	
VCTF2 [□] -2C (新設)	PE22 (新設)	—	

※1 対地誘導電圧(約50V)が誘導されているため、施工の際は、監督官と協議を行うものとする。
 ※2 外部デマンド装置 (b 接点) にて空調デマンド制御運転を可能とするよう、動力盤内のシーケンスの改造を行うものとする。

モジュールリモコン設置箇所
 P-1盤、冷水循環ポンプとの連動、
 各種操作及び設定が可能なものとする。

動力盤 (P-1盤) 姿図 S=1/15

件名	那覇 (R4) 103号建物空調設備改修工事	図面番号	7/7
図名	電気設備系統図・姿図・配線配管表	作成年月日	24.8.3
所属	陸上自衛隊那覇駐屯地業務隊管理科		