

仕 様 書

1 件 名

南与座(R4)浄化槽内部修理

2 作業場所

沖縄県島尻郡八重瀬町字仲座無名原1110-1 陸上自衛隊南与座分屯地

3 作業概要

南与座分屯地(訓練地区)に設置している浄化槽の内部修理・・・1式

4 一般事項

- (1) 本仕様書は、「南与座(R4)浄化槽内部修理」に適用する。
- (2) 本作業は本仕様書に基づき実施するものとし、関係諸法規を遵守するものとする。
- (3) 作業時期及び実施工程等は、事前に監督官と調整を行うものとする。
- (4) 本作業の写真は着手前・作業中・完了後及び監督官の指示する箇所を撮影し、工事完了後、隠蔽となる部分は、確実な写真管理をすること。また、作業完了後、A4判写真帳に整理して1部監督官へ提出するものとする。
- (5) 作業の際、他の箇所に損傷を与えないように十分注意して実施し、万一損傷を与えた場合は、受注者の責任において、速やか原形に復旧するものとする。
- (6) 本仕様書及び作業に際し、疑義が生じた場合は、監督官と協議の上、実施するものとする。
- (7) 作業中は、安全管理に十分留意し、事故等発生した場合は、速やかに監督官に報告するものとする。
- (8) 本仕様書に記載無き事項についても、当然施工すべき事項は、受注者の負担で実施するものとする。
- (9) 受注者は毎日施工終了後に現場の整理整頓及び清掃を実施するものとする。
- (10) 受注者は、自衛隊敷地内への立ち入り及び敷地内での行動については、自衛隊関係者の指示を遵守して行うものとし、作業場所以外への立ち入りを禁止する。

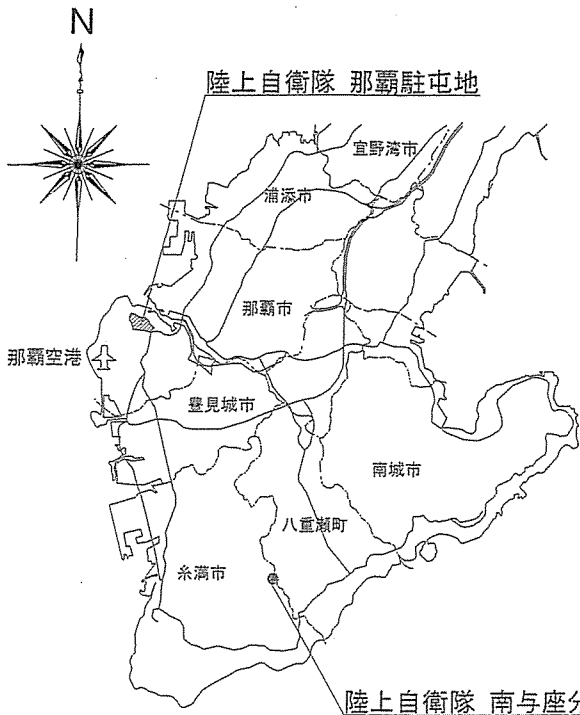
5 特記事項

- (1) 本作業の内容は下表によるものとする。

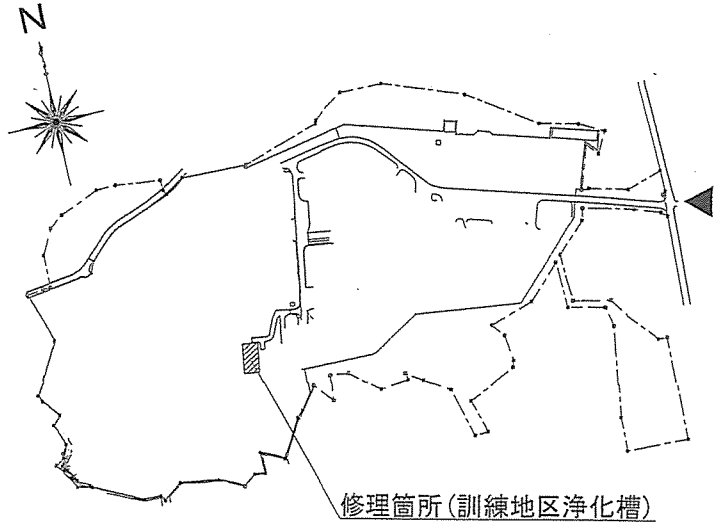
設置場所	既設設備	実施内容	数量	備考
南与座分屯地 訓練地区	合併処理浄化槽 CSL-21型 フジクリーン工業(株)製	①槽内汚水汲み取り(別途契約) ②濾材上部ネット撤去後、濾材一時取り出し ③濾材下部ネット張替え ④濾材再投入後、上部ネット張替え ⑤担体流動生物濾過槽内の担体補充 ⑥作業完了後、水張り	1式 1式 1式 1式 3箱 1式	100L/箱

- (2) 槽内での作業実施に際して、安全管理(酸素欠乏等)については、十分換気を行った上で実施するものとする。

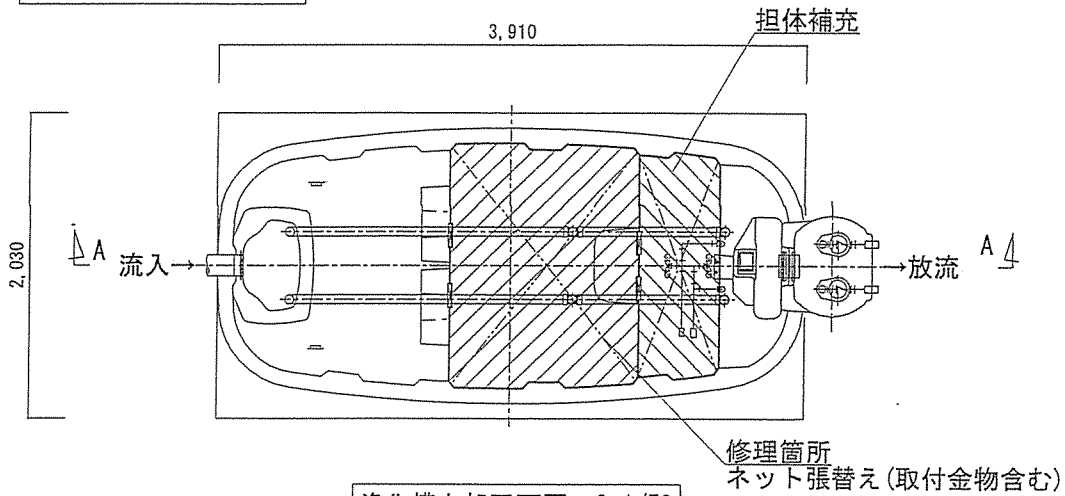
件 名	南与座(R4)浄化槽内部修理	図面番号	2/3
図 名	仕 様 書	作成年月日	25.1.17
所 属	陸上自衛隊那覇駐屯地業務隊管理科		



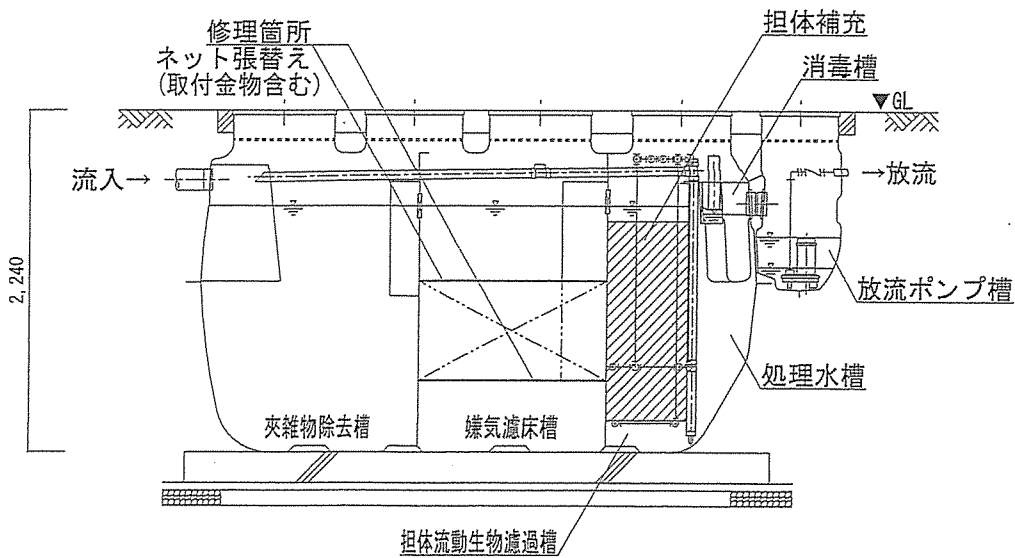
案内図 S=1/150,000



配置図 S=1/10,000



浄化槽内部平面図 S=1/50



A-A断面図 S=1/50

件名	南与座(R4)浄化槽内部修理	図面番号	3/3
図名	案内図、配置図、平面図、断面図	作成年月日	R5.1.10
所属	陸上自衛隊那覇駐屯地業務隊管理科		