

湯布院駐屯地区分開閉器等交換工事

湯布院駐屯地区分開閉器等交換工事					
件名	表紙				
図面	尺	作成年月日	令和4年7月8日	電氣係長	係
縮尺	一	營繕班長	企 面	電氣係長	係
業務隊長	長野	營繕班長	長	電氣係長	津
	山				宗
陸上自衛隊 湯布院駐屯地					

仕 様 書

- 1 工事件名 : 湯布院駐屯地区分閉閉器等交換工事
- 2 工事場所 : 大分県由布市湯布院町川上941
陸上自衛隊湯布院駐屯地 A0号電柱他
- 3 工事概要 : 1 A号柱高圧埋設ケーブル更新及び区分閉閉器更新・A0号柱高圧埋設ケーブル更新及び支柱増設を行うものである。

4 一般事項 : (1) 本工事は、本設計図書によるほか公共建築工事標準仕様書（電気設備工事編）並びに通信設備工事編）に基づき実施する。

(2) 本工事に際し、疑義を生じた場合は、監督官と協議し施工するものとする。

(3) 本工事の工事写真、カメラまたはデジタルカメラを使用し、着工前・施工後・主要な工事段階毎・電柱毎撮影し、完了後及び監督官の指示する箇所を撮影し、製本（A4判）して1部監督官に提出する。

(4) 本工事に使用する材料は、全て監督官の検査を受け合格品のみを使用する。

(5) 本工事に際し、取り扱い上及び技術的に当然すべき事項については、請負業者の責任において施工するものとする。

(6) 本工事に際しては、施工範囲以外の箇所に損傷を与えないように十分注意するものとする。万一損傷を与えた場合は、速やかに工事監督官に報告すると共に、請負業者の責任において原状に復旧するものとする。

(7) 本工事に伴い請負業者が部隊制の電気及び水を使用する場合は、監督官の承認を受けた後使用し、その後料金を負担するものとする。

(8) 本工事の施工においては、事前に停電作業計画書及び、工程表を事前に監督官と協議して提出する事。

(9) 本工事に伴う発生材は、監督官の指示した物については、指定された場所に分類集積するものとする。

5 特記事項 : (1) 本工事の施工にあたり、工程表、停電作業計画書はあらかじめ監督官の承認を受ける事。

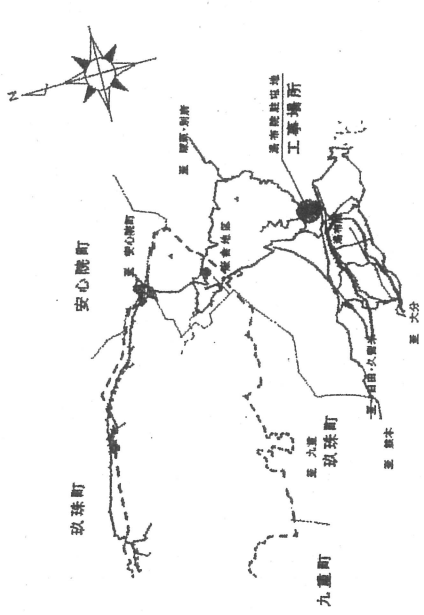
(2) 区分閉閉器は施工後継電器試験を実施して試験結果報告書を提出する事。

(3) 高圧埋設ケーブルは施工後耐圧試験を実施して、試験結果報告書を提出する事。

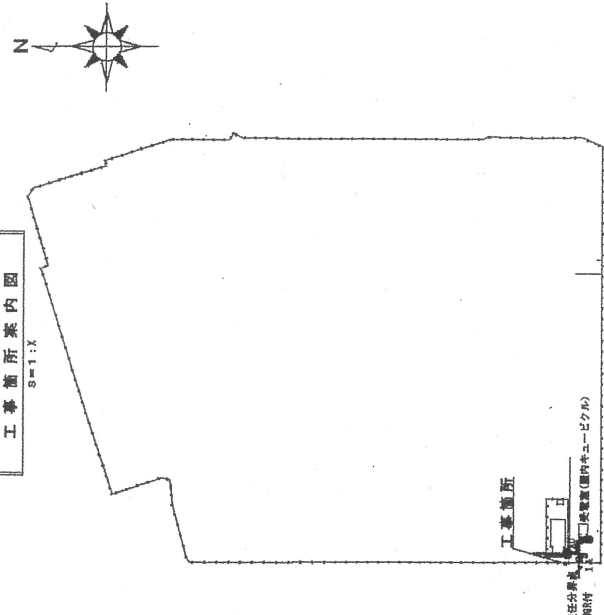
(4) 施工時の停電を迅速に復旧出来る施工方法を考慮し、既設埋設ケーブルの引き抜きに不具合等発生した場合は、その後の施工方法を監督官と協議し決定する。

(5) 新設GR付LA・VT内蔵型PASは既設管路を使用し、方向性SOG制御装置を受電室内に取り付けする事。

(6) 本工事においての撤去品は産業廃棄物の処分を行いマニフェストE票の写しを提出する。



工事箇所案内図
S=1:1X

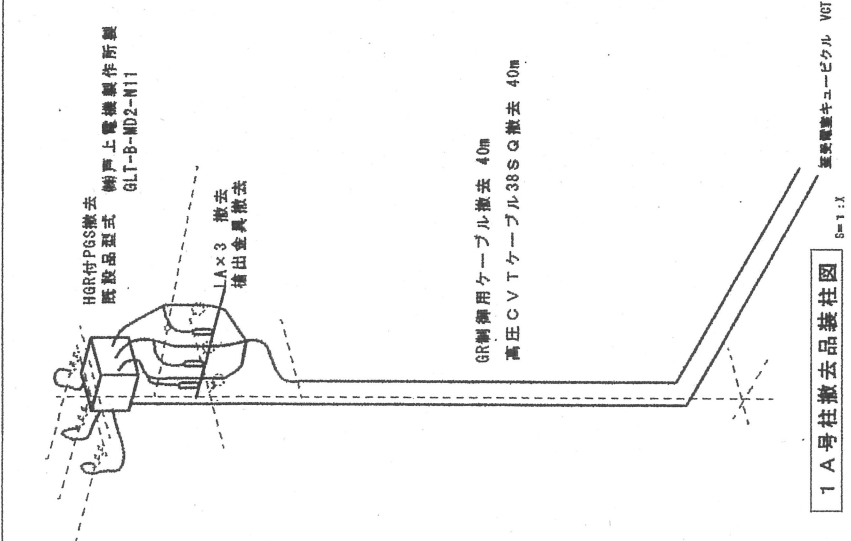


工事箇所配置図
S=1:1X

作 名	湯布院駐屯地区分閉閉器等交換工事		
図 面	仕様書・案内図・配置図		
縮 尺	図 示	作成年月日	令和 4年 9月 8日
		図面番号	1/4

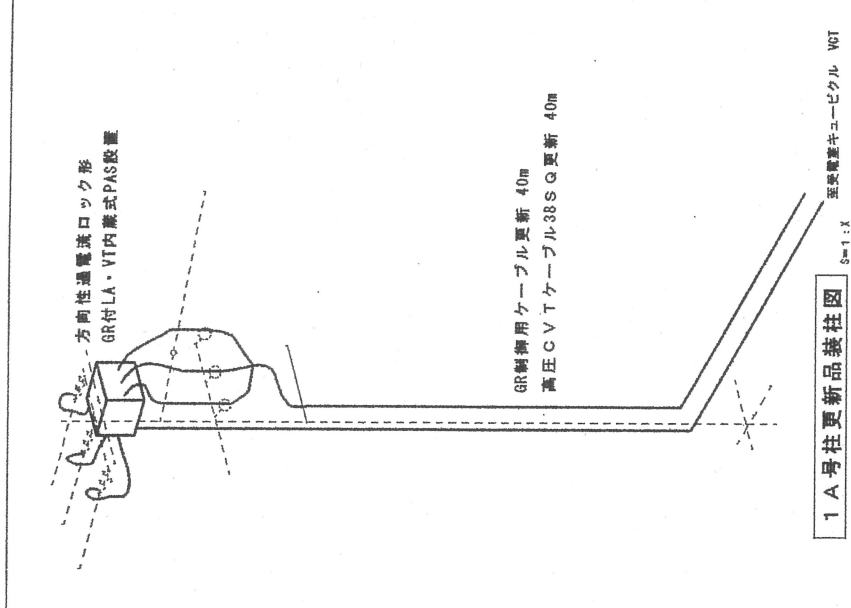
陸上自衛隊 湯布院駐屯地

撤去品一覧表		
品名	数量	備考
高圧CVTケーブル38SQ	40m	
GR制御用ケーブル	40m	
HGR付高圧ガス開閉器	1台	
高圧運搬機	1式	3機
挿出金具	1式	
CVTケーブル引付	1個	

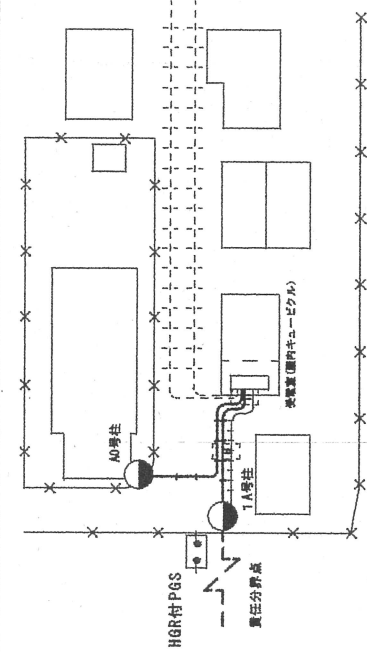


1 A号柱撤去品装柱図
S=1:10

更新品一覧表		
品名	数量	備考
高圧CVTケーブル38SQ	40m	
ケーブルヘッド屋外用	1式	
ケーブルヘッド屋内用	1式	
GR制御用ケーブル	40m	
VT.LA内線部付真空遮断器	1台	
CVTケーブル引付	1個	



1 A号柱更新品装柱図
S=1:10



撤去埋設ケーブル他系統図
S=1:10

凡例	
名称	記号
高圧送電線	———
高圧埋設ケーブル	———
GR制御用ケーブル	-----
高圧ガス開閉器	⊙
高圧開閉器	⊗
高圧開閉器	⊕
コンクリート柱	⊙
柱上開閉器	⊕
ハンドホール	H

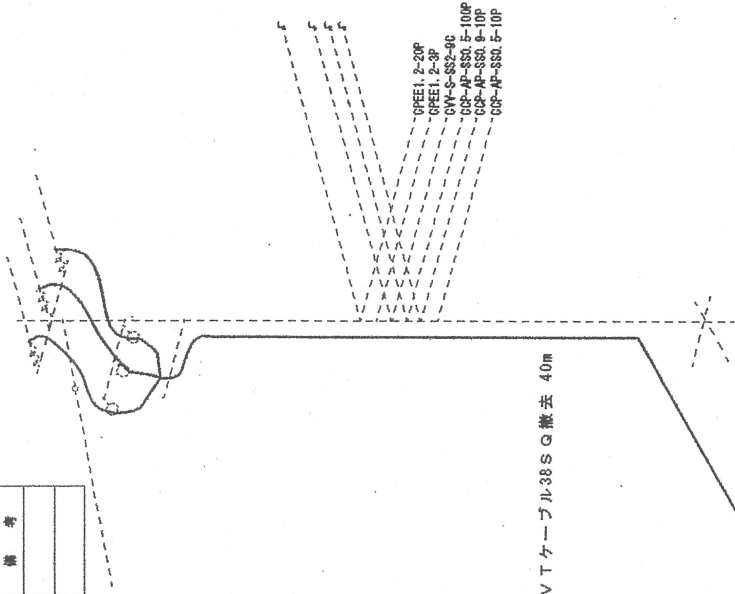


工事件名	湯布院駐屯地区分閉閉器等交換工事
図面	1 A号柱撤去 装柱図・系統図
尺	1:10
編	2/4

陸上自衛隊湯布院駐屯地業務隊

撤去品一覧表		
品名	数量	備考
高圧VVTケーブル38SQ	40m	
CVTケーブル外	4個	

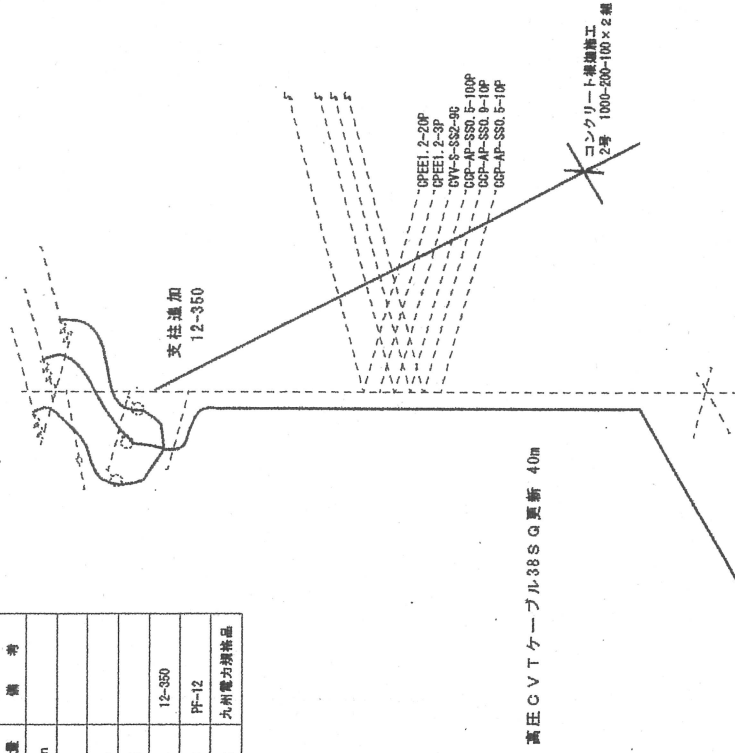
更新品一覧表		
品名	数量	備考
高圧VVTケーブル38SQ	40m	
ケーブルヘッド取付用	1式	
ケーブルヘッド取付用	1式	
CVTケーブル外	4個	
コンクリート柱(支柱)	1本	I2-350
支柱金具	1式	PF-12
コンクリート補修	2式	九州電力規格品



A0号柱撤去品装柱図

至東電電力ユービケル
H2 熊本地区系統

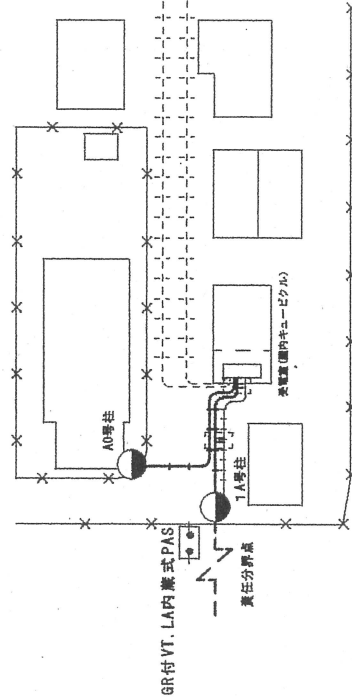
5m 1:1



A0号柱更新品装柱図

至東電電力ユービケル
H2 熊本地区系統

5m 1:1



埋設ケーブル他系統図

5m 1:1

凡例	記号
高圧線電線	—
高圧埋設ケーブル	—
低圧埋設ケーブル	—
高圧中絶子	○
高圧埋設中絶子	○
埋設管	□
コンクリート柱	⊕
柱上開閉器	⊕
ハンドホール	□

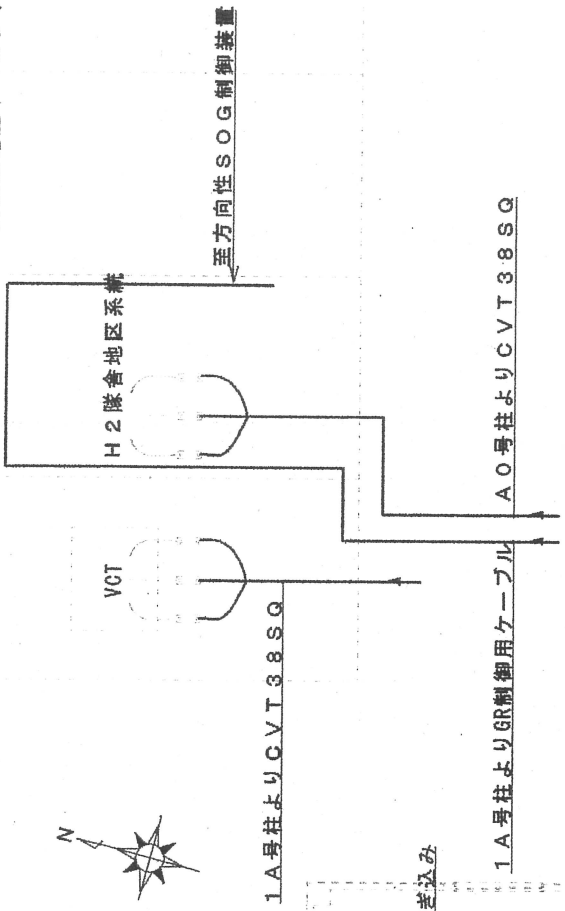
工事件名 浦布院駐屯地区分閉閉器等交換工事

図面 A0号柱 装柱図・系統図

編尺 1:1 X 図面番号 3/4

浦上自衛隊浦布院駐屯地業務課

高圧引込盤 高圧受電盤 コンデンサ配電盤



1A号柱よりC.V.T.38SQ

至A1号柱
至A0号柱
キュービクル側面図A

C.V.T.38SQ 丸電VCTへ繋ぎ込み

GR制御用ケーブル 方向性SOG制御装置へ繋ぎ込み

HI系統
H2系統

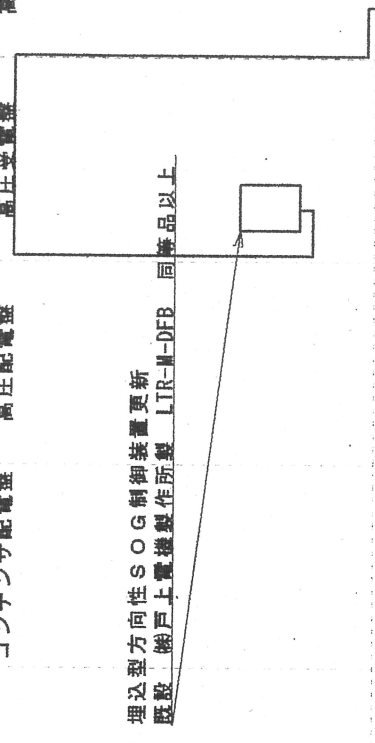
上段
下段

V08
V08

C.V.T.38SQ H2系統端子へ接続

キュービクル側面図A 5=1:X

コンデンサ配電盤 高圧配電盤 高圧受電盤 高圧引込盤



1A号柱よりGR制御用ケーブル

キュービクル側面図B 5=1:X

受電所平面図 5=1:X

工事件名	清布院駐屯地区分調器等交換工事
図面	受電室キュービクル系統図・配置図
縮尺	1:1:X
編	図面番号 4/4

陸上自衛隊清布院駐屯地業務隊