









湯布院駐屯地浄化槽配管取替工事

件名	湯布院駐屯地浄化槽配管取替工事						
図面名称	表紙						
縮尺	—	図面番号	1 / 9	作成年月日	令和5年 / 月 / 日		
業務隊長	管理科長	営繕班長	給排水係長	企画係長	施設管理	管財	作成者
							
陸上自衛隊 湯布院駐屯地業務隊 管理科							

仕 様 書

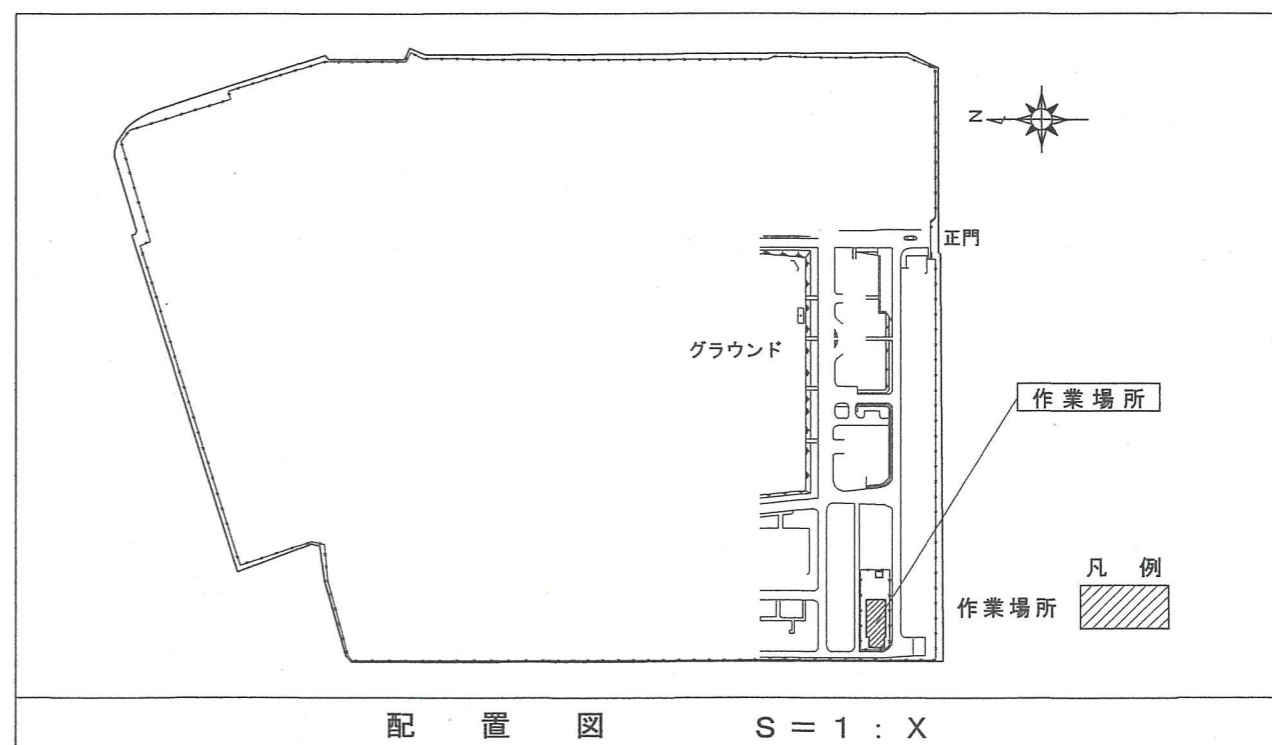
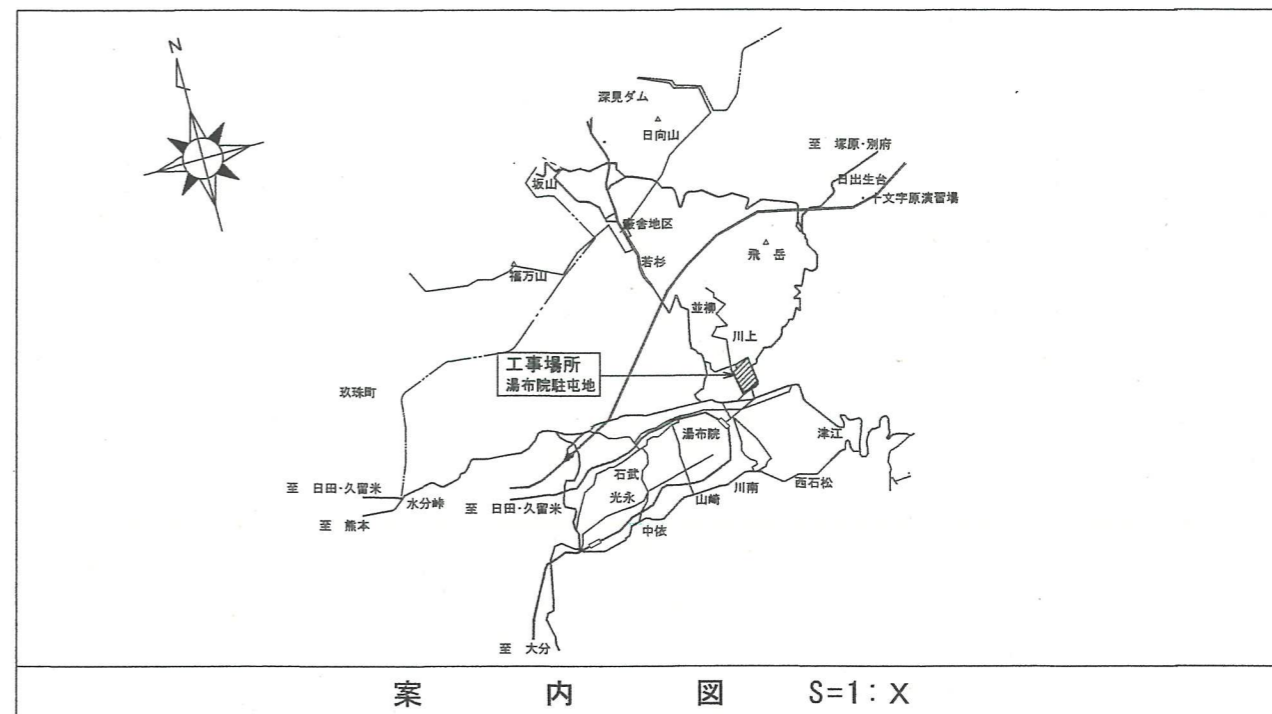
- 1 件 名 : 湯布院駐屯地浄化槽配管取替工事
- 2 場 所 : 大分県由布市湯布院町川上941 陸上自衛隊 湯布院駐屯地
- 3 概 要 : 既設浄化槽配管切り回し 1式
 既設浄化槽配管プラグ止 1式
 床スラブ貫通 2箇所
 汚泥移送 1式

4 一般事項 :

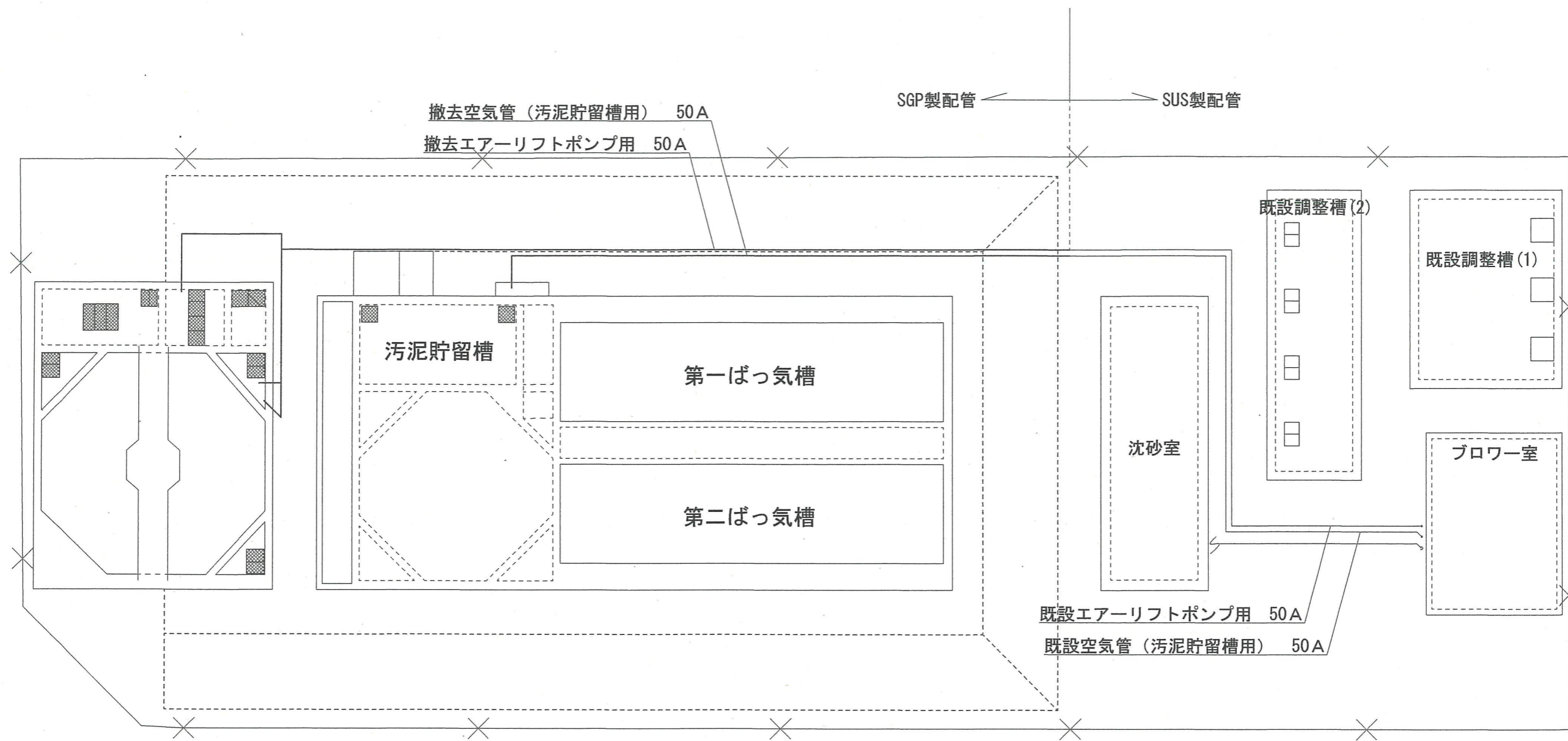
- (1) 本工事は、本特記仕様書及び本設計図によるほか、国土交通省大臣官房官庁営繕部制定「公共建築工事標準仕様書」「公共建築改修工事標準仕様書」及び関係諸法に基づき実施するものとする。
- (2) 本工事は、仕様書の他、関係諸法規を遵守し、実施するものとする。
- (3) 写真は、作業前・作業後・主要な施工段階毎及び監督官の指示する箇所を撮影（デジタルカメラ可）し、工事用写真帳に整理し、1部提出する。尚、写真データについては、消失及び情報流出させないよう厳重に管理するものとする。
- (4) 工事中、他の箇所に汚損又は破損等を及ぼした場合は、速やかに監督官に報告するとともに請負者の責任において速やかに現状復旧するものとする。
- (5) 工事中の安全管理には十分留意し、事故等が発生しないよう万全を期す。また、隊員もしくは部外者に損害を与えた場合、請負者が補償、賠償の責を負うものとする。
- (6) 本工事に際し、取り合い上及び技術的に当然すべき事項については、請負業者の責任において施工するものとする。また、本仕様書及び工事に際し疑義を生じた場合は、監督官と協議した後、実施するものとする。
- (7) 工事中の安全確保には十分留意して現場管理を行うと共に、火災等災害及び事故の防止に努めるものとする。
- (8) 本工事の施工に伴う駐屯地及び建物等施設への立入り、その他制限事項等は、当駐屯地の諸規則に従うこととし、必要の都度監督官から指示するものとする。
- (9) 本工事により発生した発生材（金属屑類）は、監督官の指定する場所に集積し、発生材調書と共に官側に引き継ぐものとする。また、金属屑類以外の発生材は、請負者が排出者となり請負者の責任において適正に処分し、産業廃棄物管理票の写しを提出する。

5 特記事項 :

- (1) 工事に先立ち、沈殿槽の汚泥を全量移送するものとする。
- (2) 本工事の配管材はSUS製を使用し、新設の場合は採寸し制作するものとする。
- (3) 本工事で使用する管支持金物、その他ボルトナット類はステンレス製（SUS304）とする。
- (4) フランジ接続に使用するフランジは、ステンレス製（SUS304 5K）とする。
- (5) フランジ接合は、ボルト及びナットを均等に偏りなく締め付ける。
- (6) 溶接作業は原則として工場で行う。ただし、現場溶接する場合はTIG自動周辺溶接機を使用した自動溶接とし、やむを得ず手動溶接を行う場合は、監督官の立会を受けて行うものとする。
- (7) 溶接接合方法は、突合せ溶接又はすみ肉溶接により行うものとする。
- (8) 溶接部は、溶け込みが十分であり、割れアンダーカット、オーバーラップ、クレーター、スラグ巻き込み、ブローホール等で有害な欠陥がないものとする。
- (9) 床スラブの貫通位置については、監督官と協議する。
- (10) 官側の電気・水道を使用する場合は、使用した料金を徴収するものとする。
- (11) 停電・断水等の必要が生じる場合は、事前に官側と協議するものとする。
- (12) 槽内での作業時は酸素欠乏等の対策を確実に実施すること。

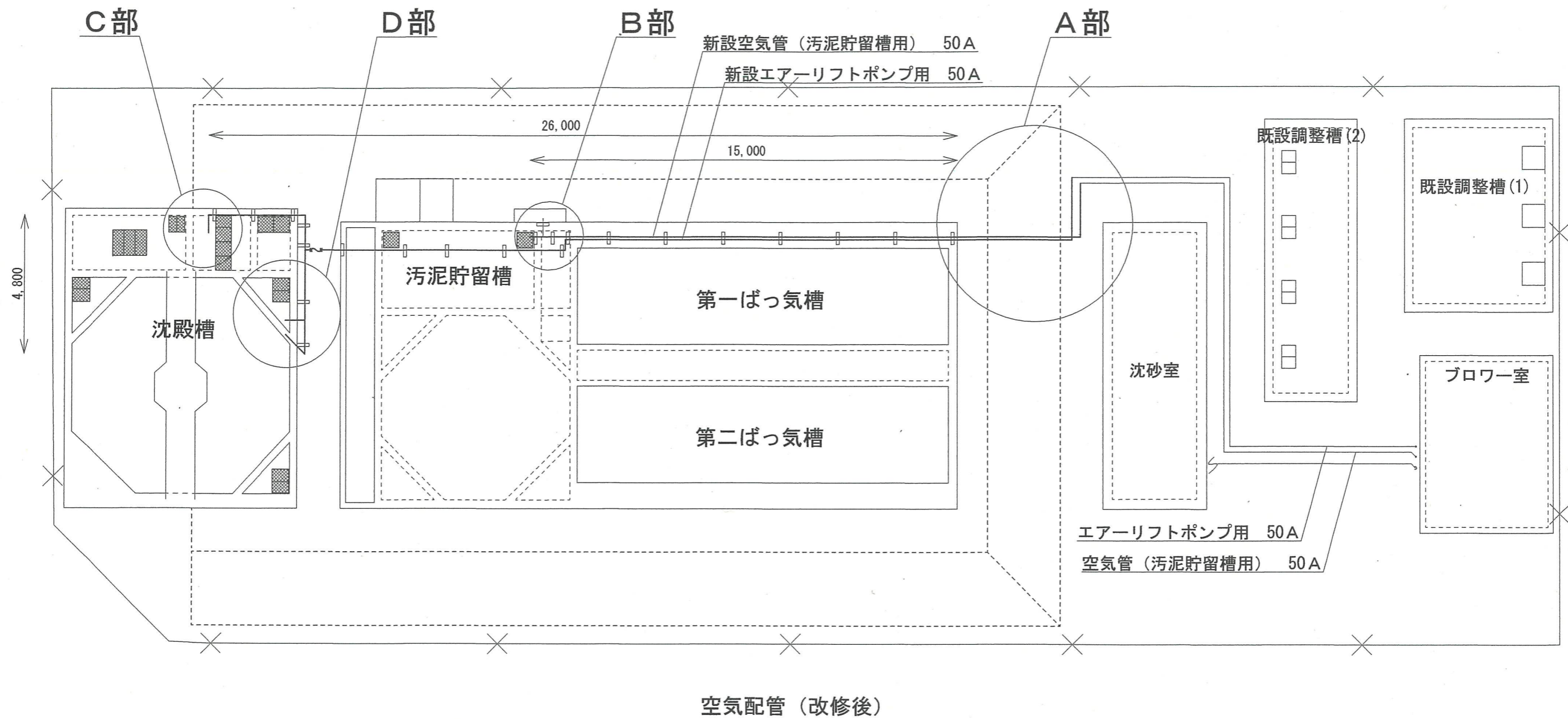


件 名	湯布院駐屯地浄化槽配管取替工事				
図面名称	仕様書・案内図・配置図				
縮 尺	-	図面番号	2 / 9	作成年月日	令和5年 / 月 / 日
陸上自衛隊 湯布院駐屯地業務隊 管理科					



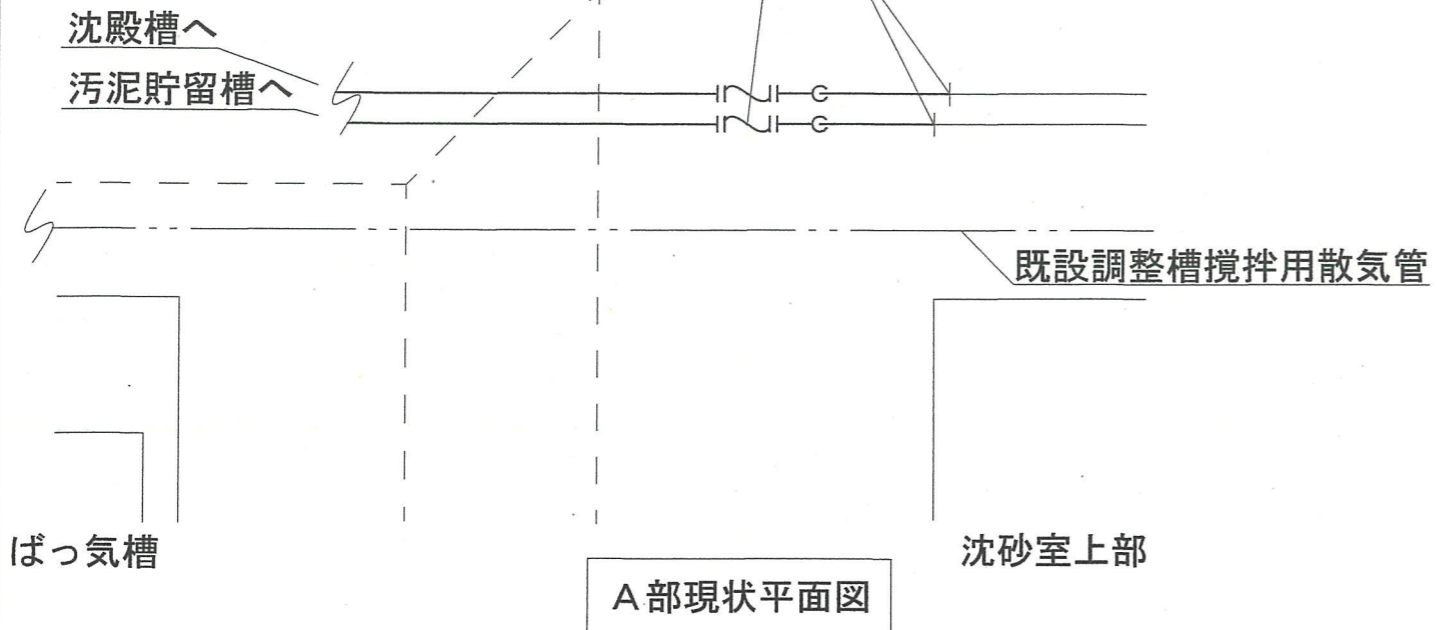
空気配管 (改修前)

件名	湯布院駐屯地浄化槽配管取替工事				
図面名称	浄化槽全体図 (改修前)				
縮尺	1/X	図面番号	3/9	作成年月日	令和5年 / 月 13日
陸上自衛隊 湯布院駐屯地業務隊 管理科					

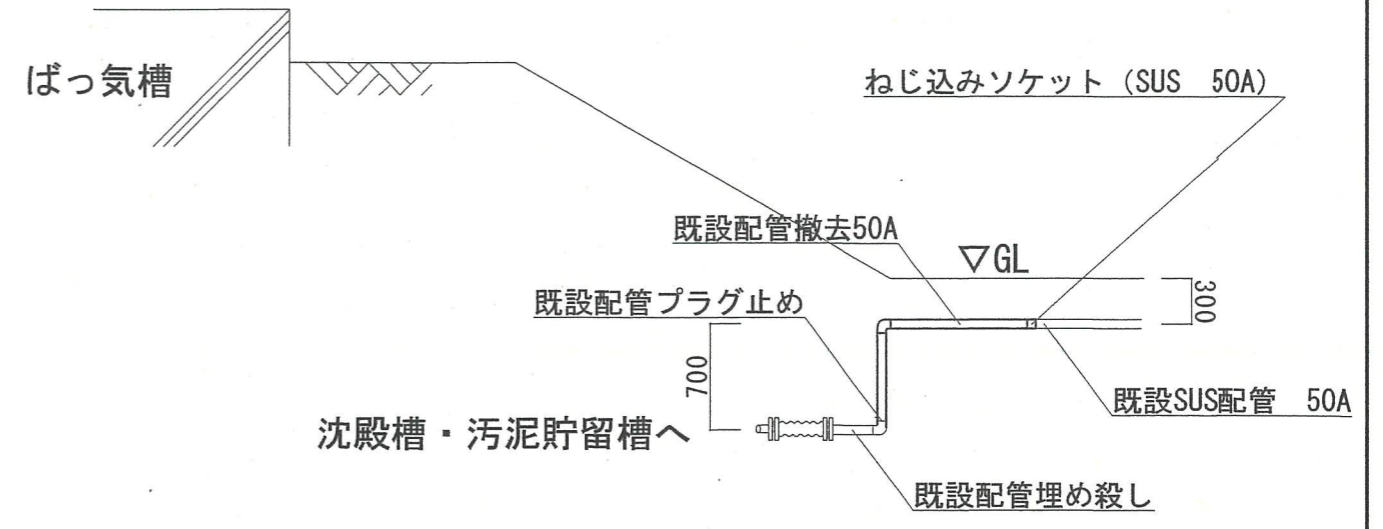


件名	湯布院駐屯地浄化槽配管取替工事				
図面名称	浄化槽全体図 (改修後)				
縮尺	1/X	図面番号	4/9	作成年月日	令和5年 / 月 / 日
陸上自衛隊 湯布院駐屯地業務隊 管理科					

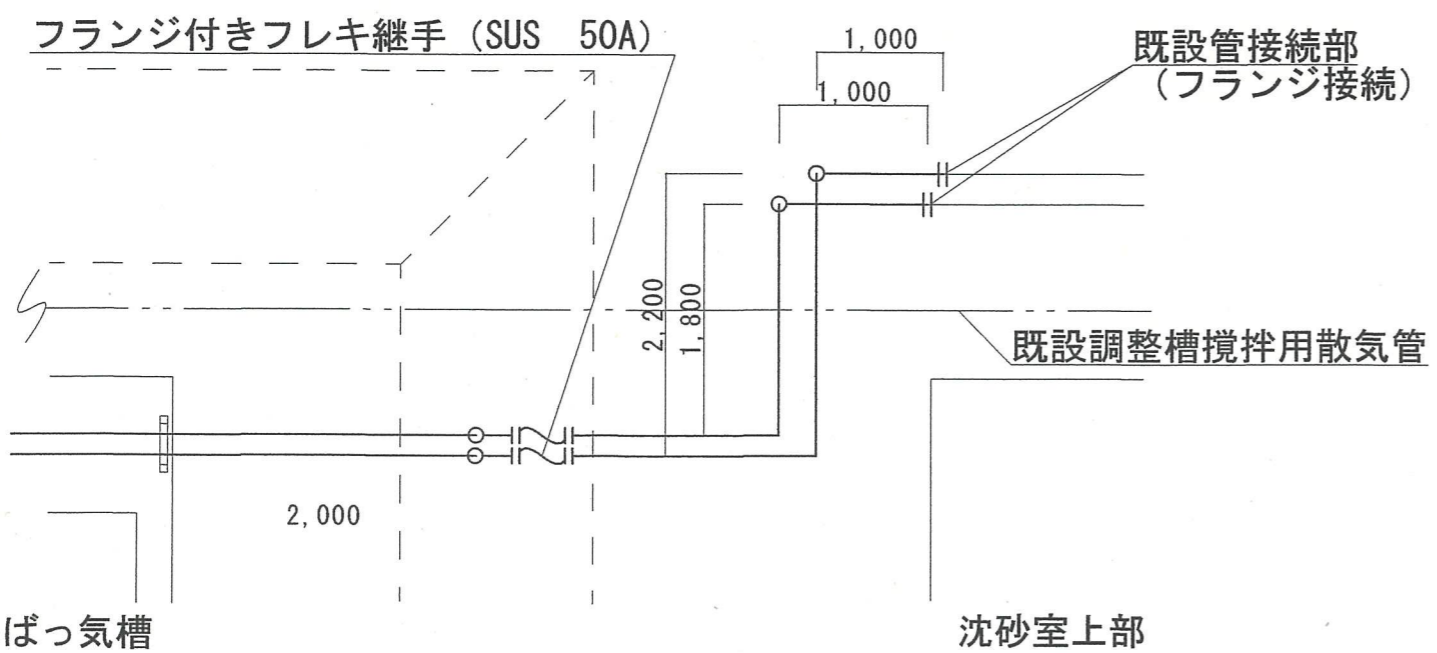
既設 フランジ付きフレキ継手 (SUS 50A) ねじ込みソケット (SUS 50A)



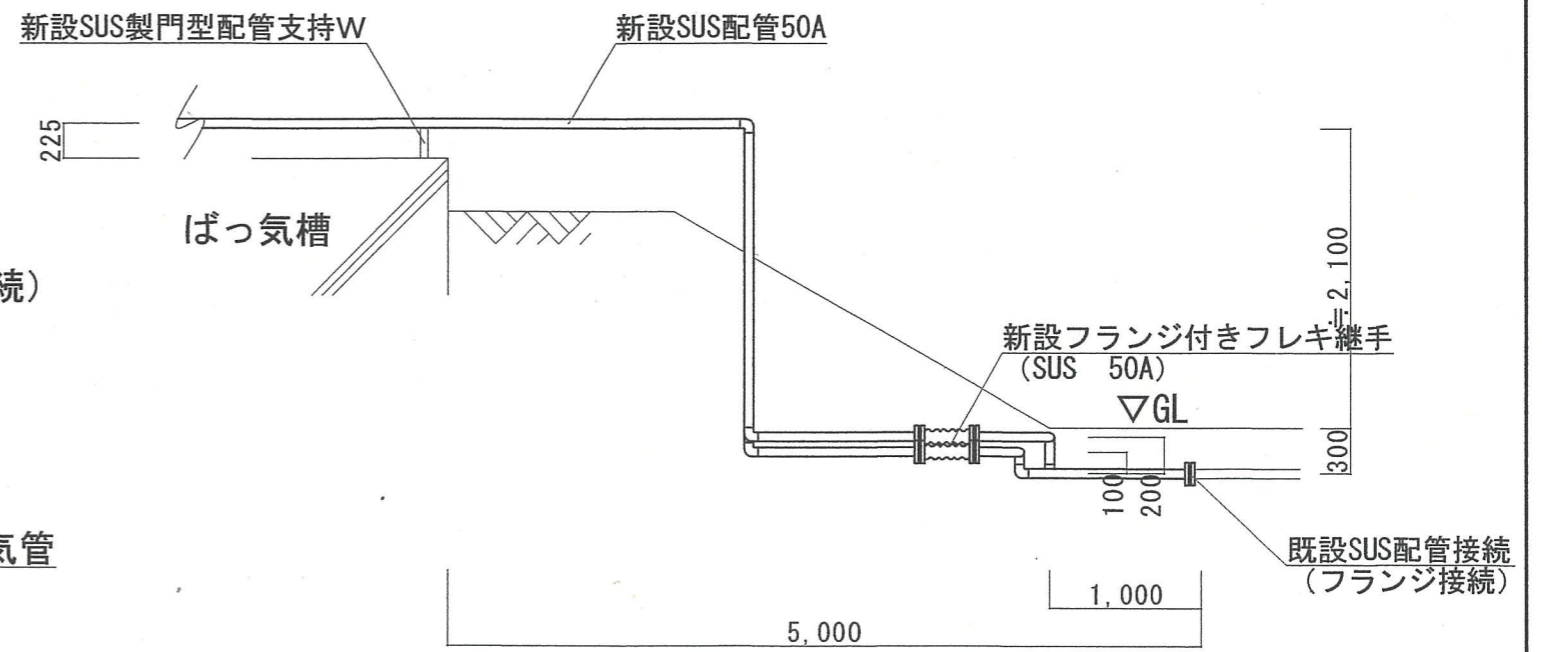
A部現状平面図



A部現状断面図

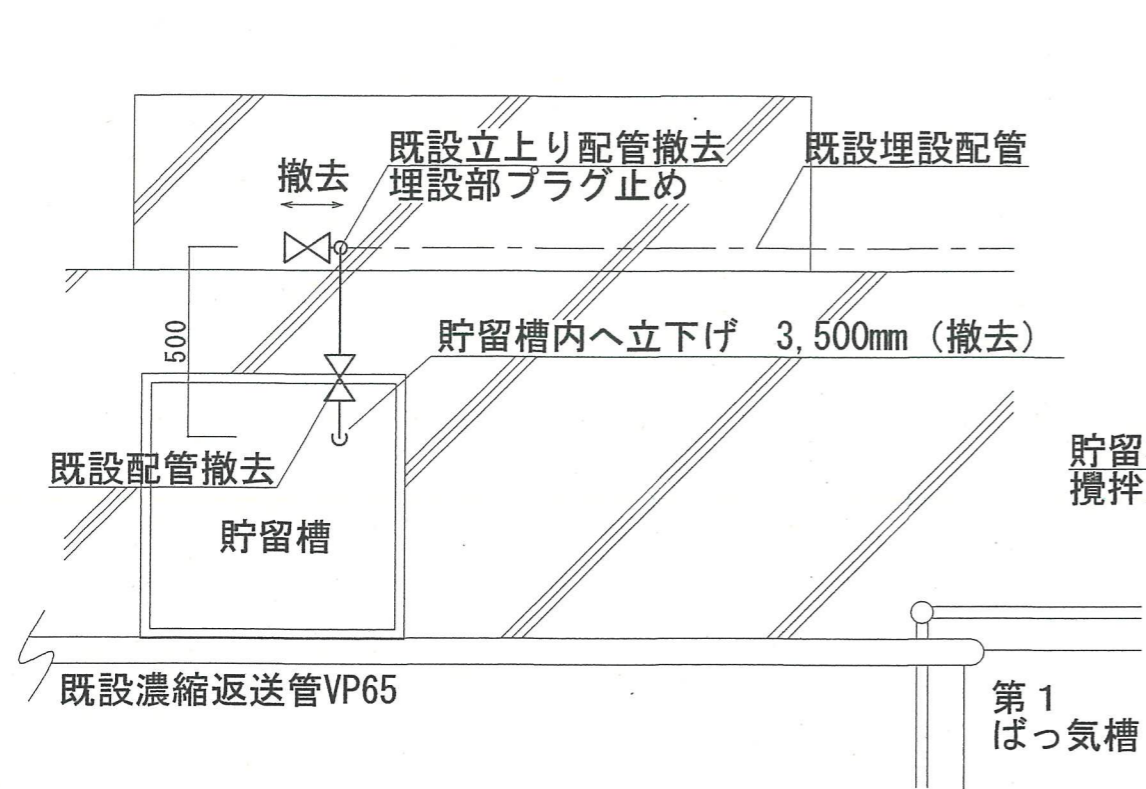


A部更新後平面図

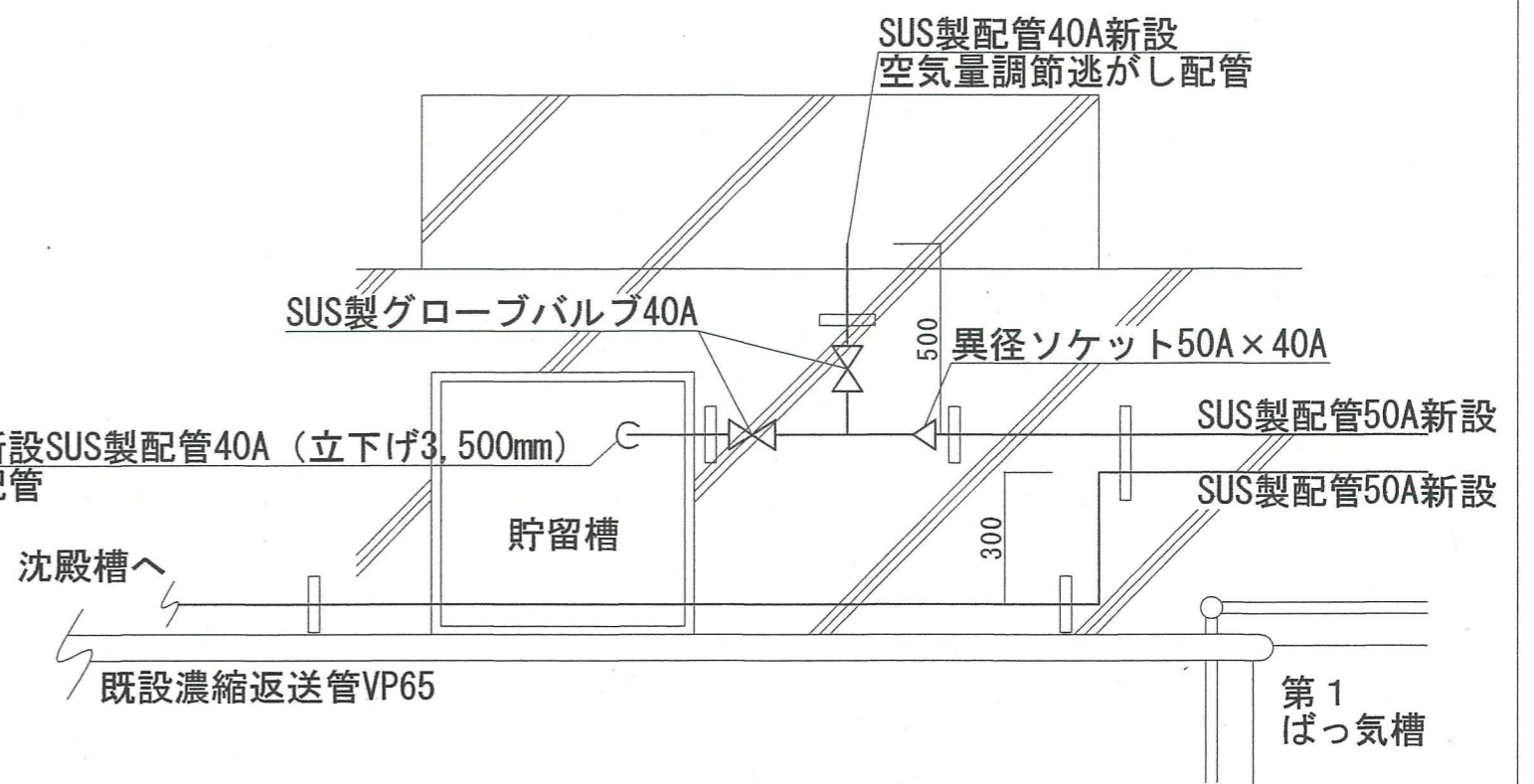


A部更新後断面図

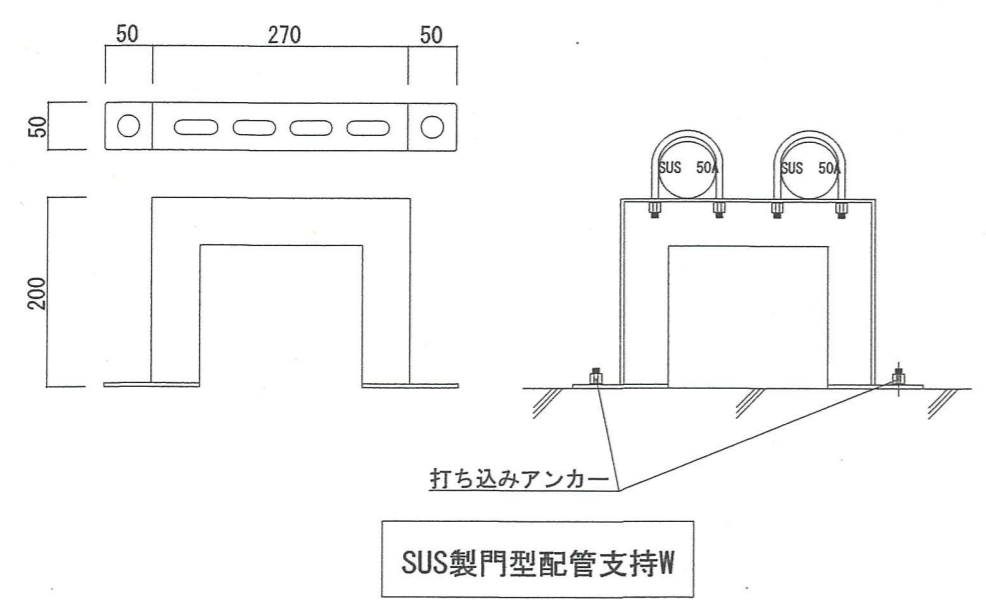
件名	湯布院駐屯地浄化槽配管取替工事				
図面名称	A部詳細図				
縮尺	-	図面番号	5 / 9	作成年月日	令和5年 / 月 / 3日
陸上自衛隊 湯布院駐屯地業務隊 管理科					



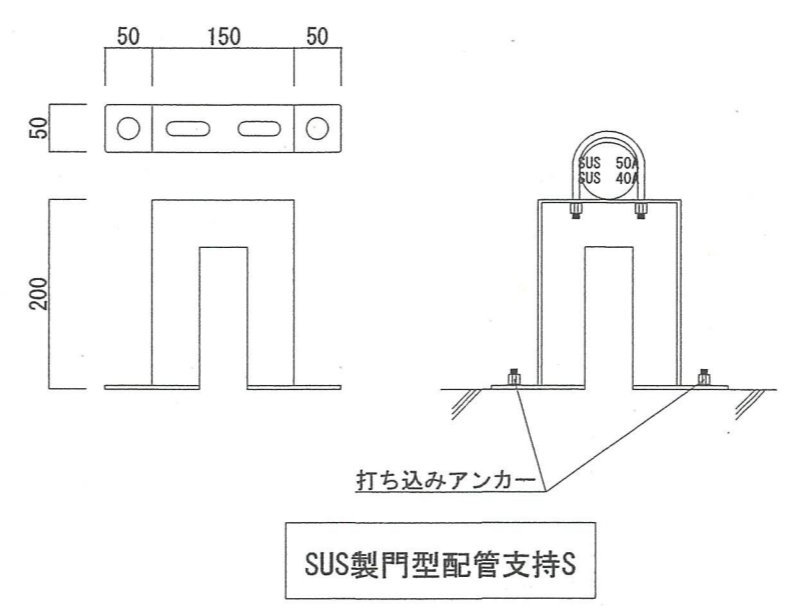
B部現状平面図



B部更新後平面図



SUS製門型配管支持W

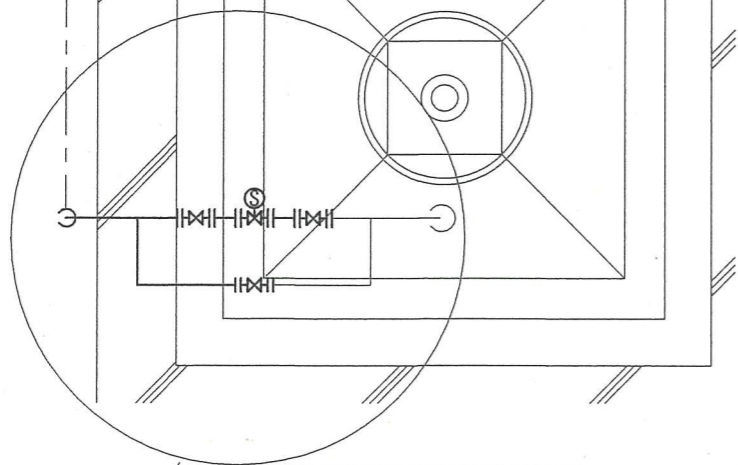


SUS製門型配管支持S

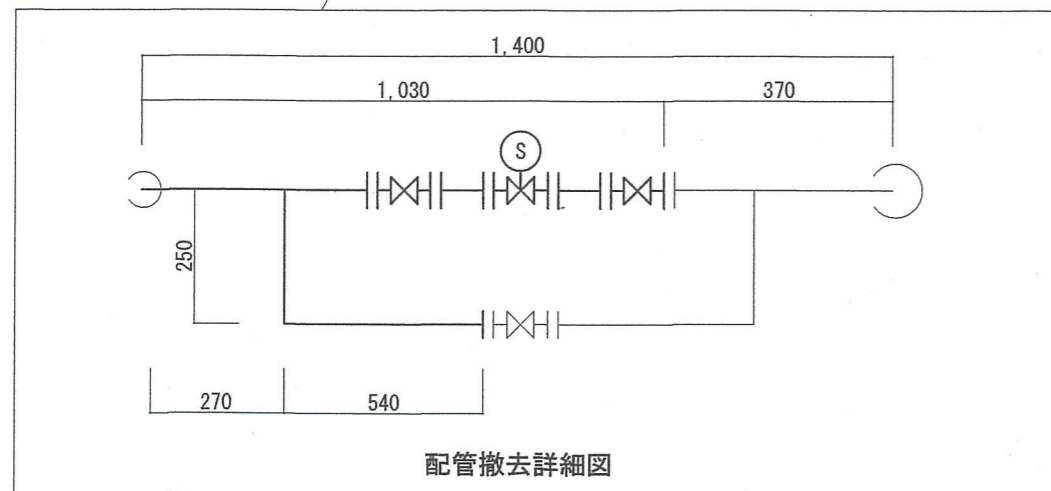
件名	湯布院駐屯地浄化槽配管取替工事				
図面名称	B部詳細図				
縮尺	-	図面番号	6 / 9	作成年月日	令和5年 / 月 / 日
陸上自衛隊 湯布院駐屯地業務隊 管理科					

既設埋設配管50A
(埋め殺し)

3,050



C部現状平面図



配管撤去詳細図

SUS製ブラケット (300×150)

1,000

フランジ付きフレキ継手 (SUS製 50A L=300)

SUS製ブラケット (300×150)

SUS製チャンネルブラケットS

異径ソケット (SUS製 50×25A)

SUS製チャンネルブラケットS

3,100
3,050

SUS製チャンネルブラケットS

フランジ付きフレキ継手
(SUS製 25A L=300)

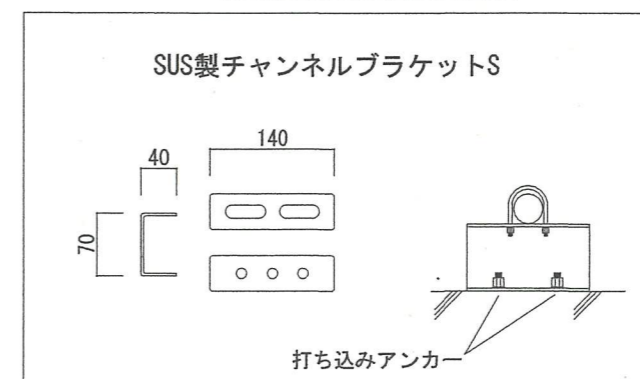
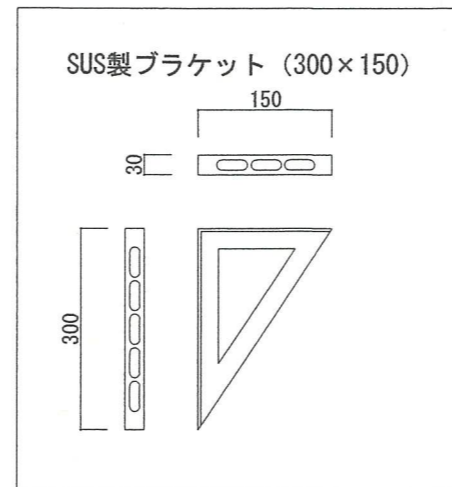
既設管接続点
(絶縁処置を行うこと)

グローブバルブ (SUS 25A)

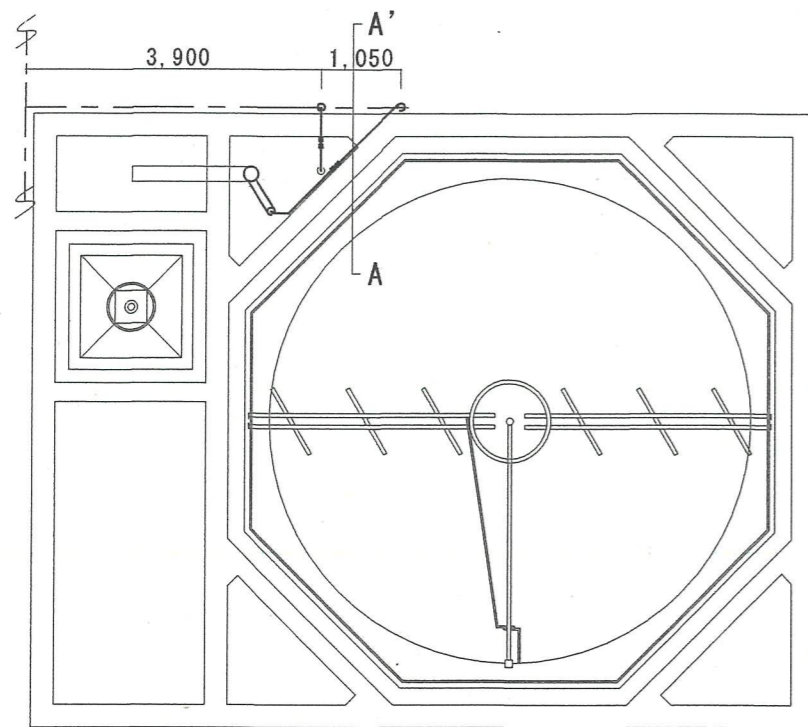
既設管25A

閉止フランジ (鋳鉄製 25A)

C部施工平面図

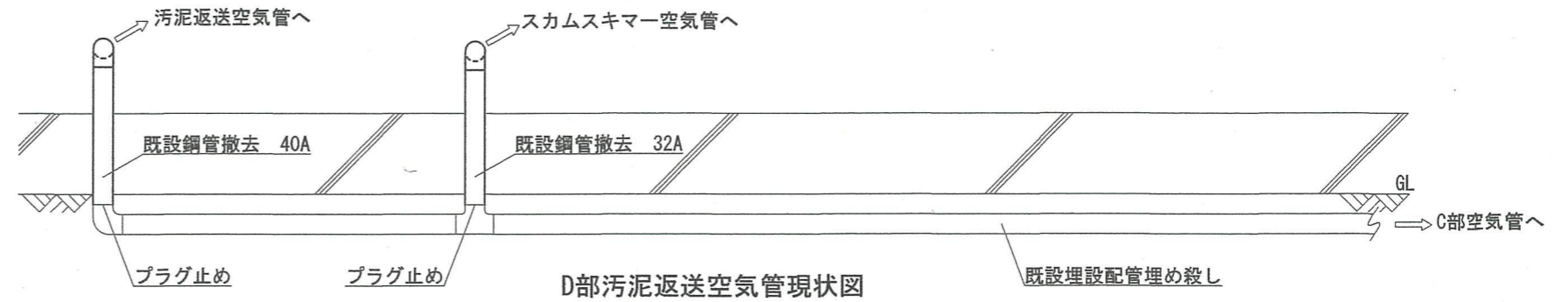


件名	湯布院駐屯地浄化槽配管取替工事				
図面名称	C部詳細図				
縮尺	-	図面番号	7 / 9	作成年月日	令和5年 / 月 / 日

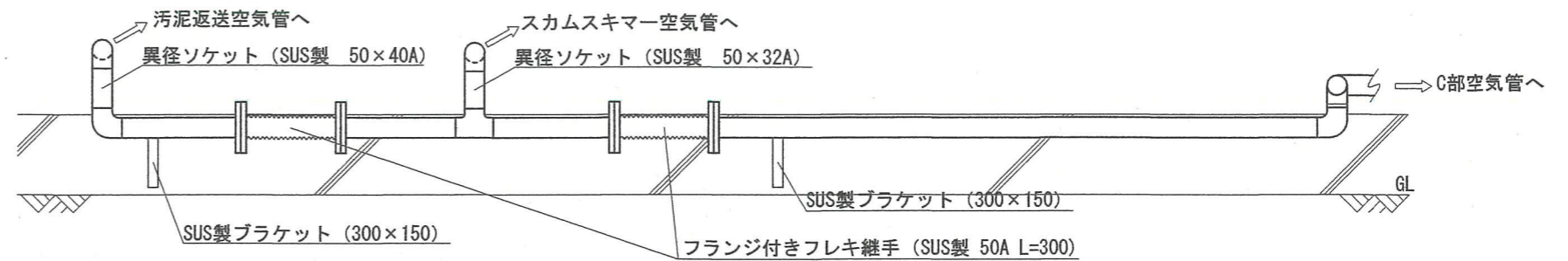


沈殿槽・汚泥濃縮槽空気配管現状平面図

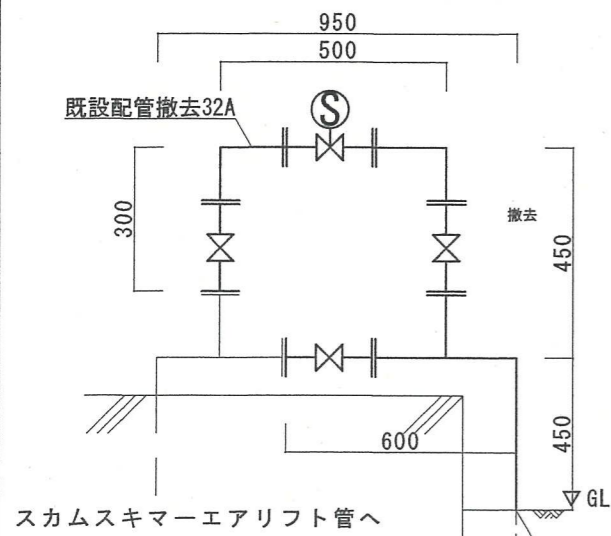
---埋設配管



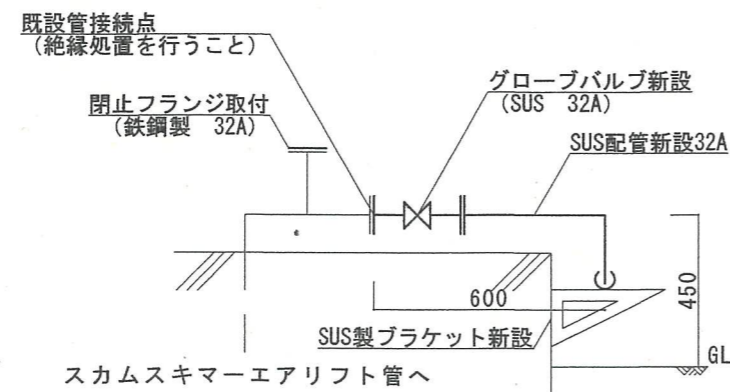
D部汚泥返送空気管現状図



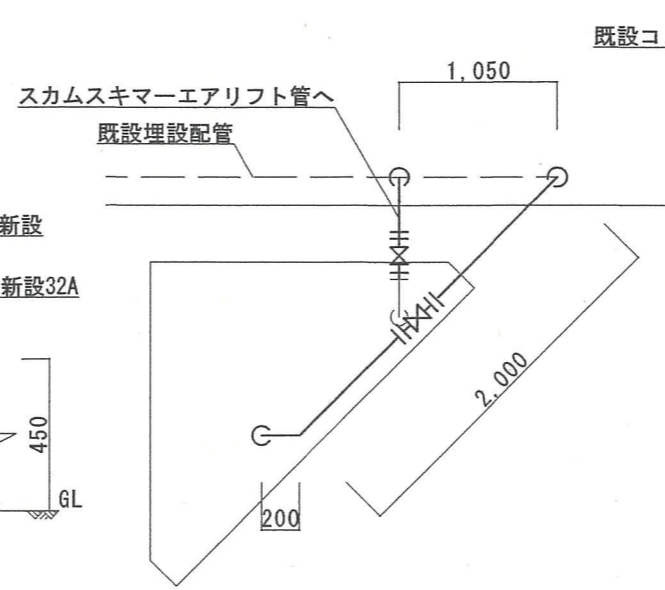
D部汚泥返送空気管施工図



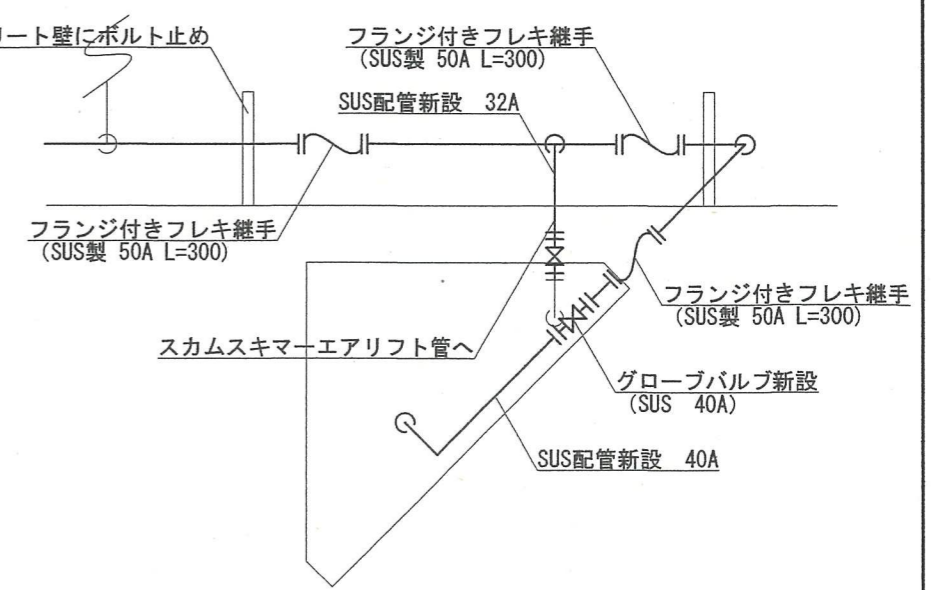
D部スカムスキマー空気管現状図
(A-A')



D部スカムスキマー空気管施工図
(A-A')

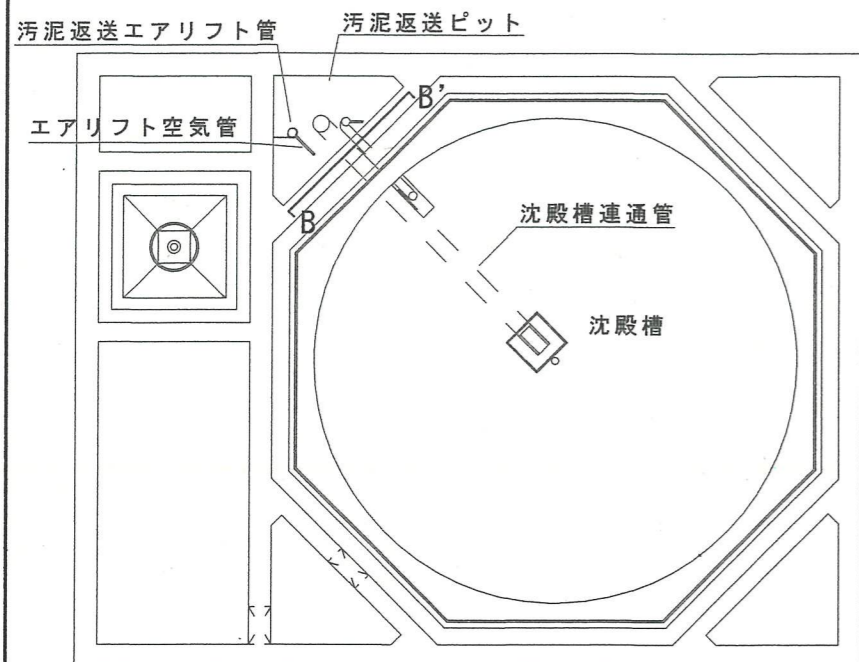


D部汚泥返送空気管現状図

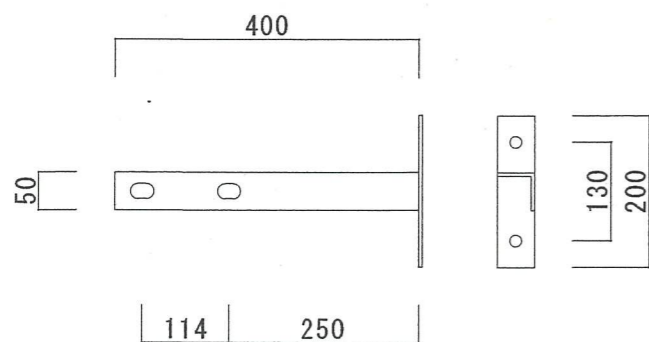


D部汚泥返送空気管施工図

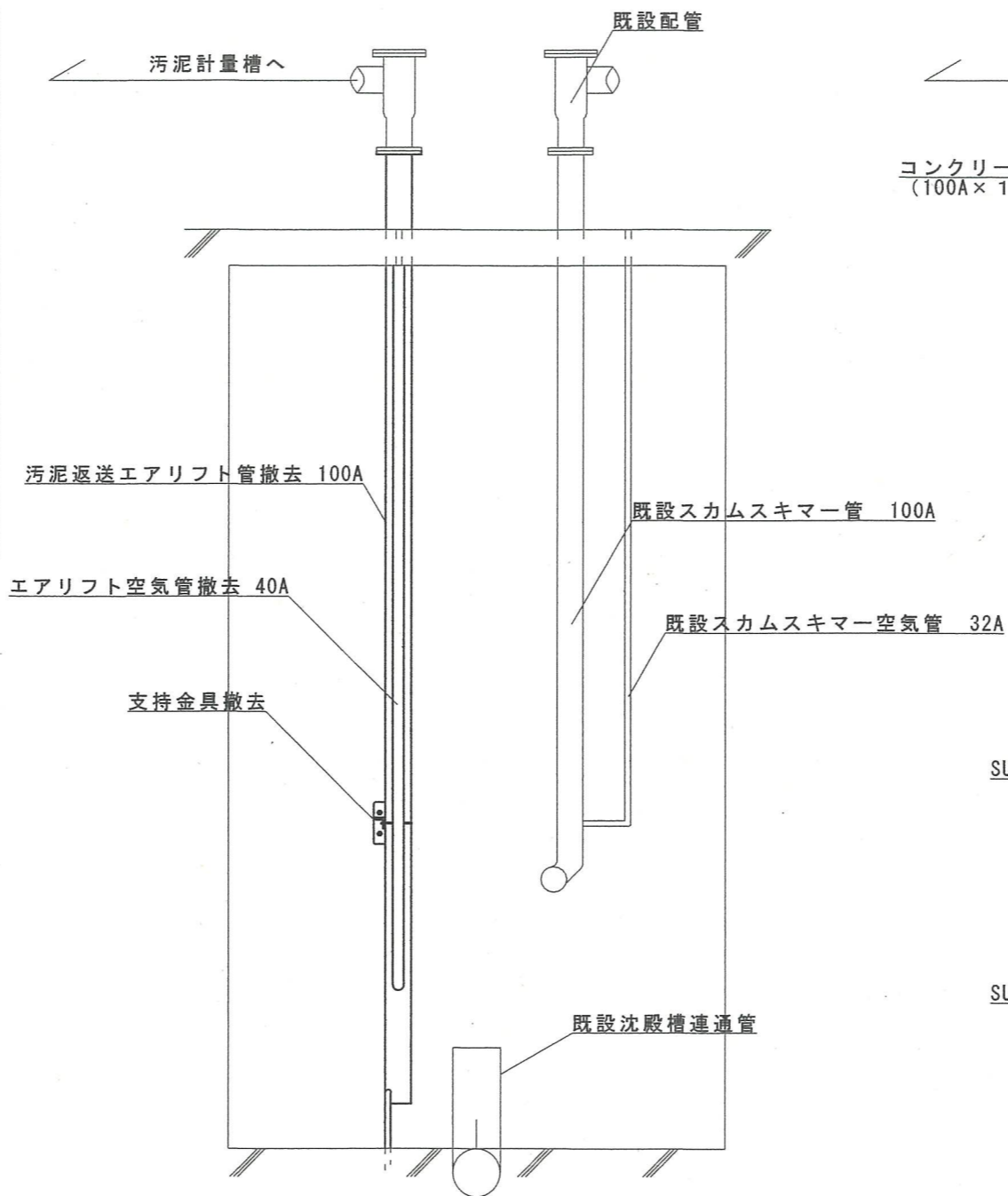
件名	湯布院駐屯地浄化槽配管取替工事				
図面名称	D部詳細図				
縮尺	-	図面番号	8 / 9	作成年月日	令和5年 / 月 / 日
陸上自衛隊 湯布院駐屯地業務隊 管理科					



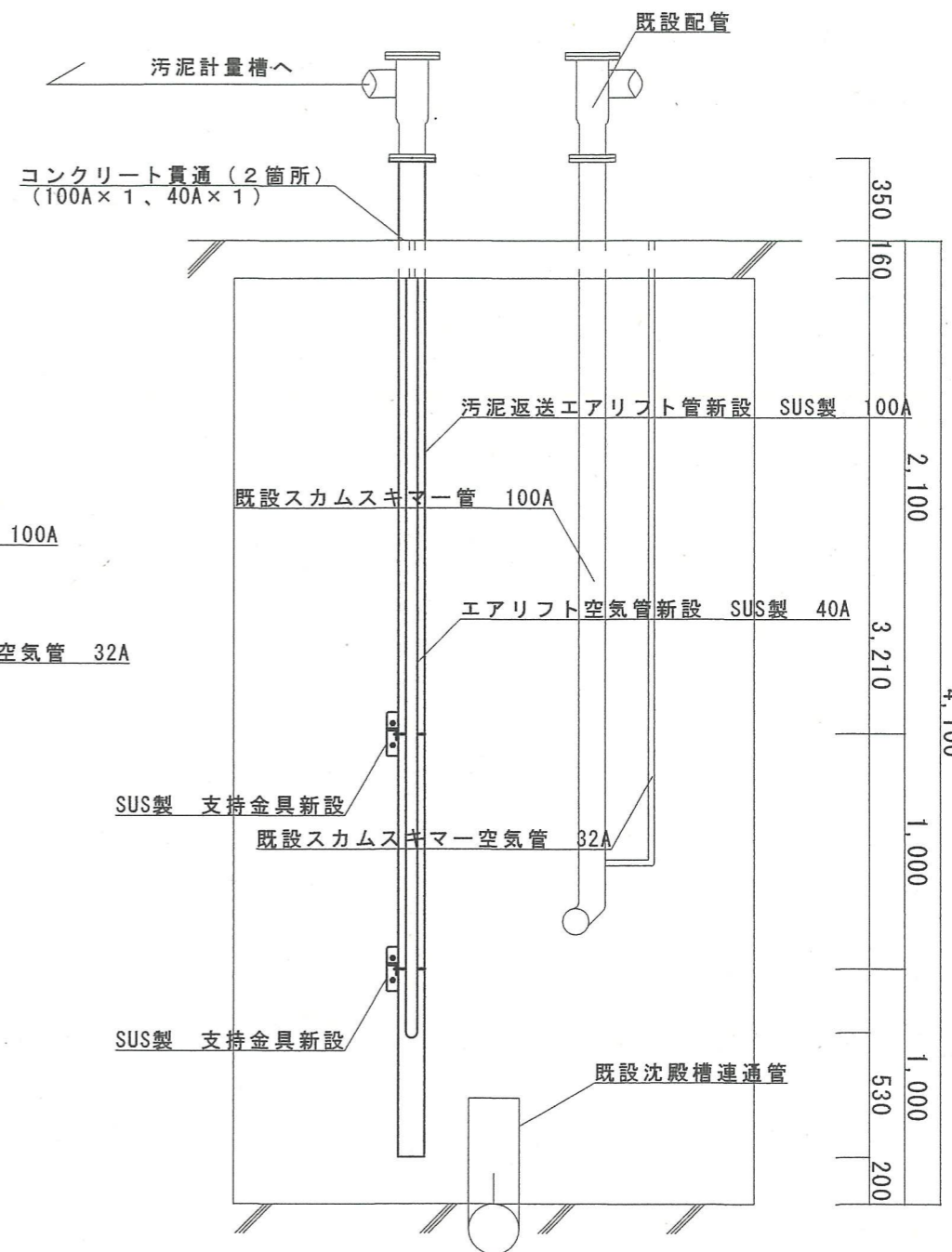
沈殿槽汚泥返送管現状平面図



汚泥返送エアリフト管 SUS製 支持金具
t=5 S=1/10 2箇所



既設返送汚泥ピット 断面図 B-B'



汚泥返送エアリフト管、汚泥返送空気管 施工図 S=1/30

件名	湯布院駐屯地浄化槽配管取替工事				
図面名称	D部エアリフト部詳細図				
縮尺	-	図面番号	9 / 9	作成年月日	令和5年 / 月 / 日
陸上自衛隊 湯布院駐屯地業務隊 管理科					