

# 94号隊舎空調機(チラー)取替工事

表紙部長	藤	管理科長	富	定機班長	井	施設管理 専門官	森	工事企画		第...財	登	チラー 係長	渡	機材係長	山	設計者	塚
件名	94号隊舎空調機(チラー)取替工事																
図面 縮尺	表紙																
	作成年月日 4. 7. 22																
玖珠駐屯地業務隊																	

1/17

# 仕様書

1 件名  
94号隊舎空調機(チラー)取替工事

2 場所  
大分県玖珠郡玖珠町大字柳足2494番地 玖珠駐屯地 94号隊舎1階機械室及び屋外機械室付近

### 3 概要

- (1) 隊舎1階機械室内の冷凍機本体の撤去
- (2) 同場所へ冷凍機を新設
- (3) 冷凍機取替に伴う配管・保冷工事及び電気工事
- (4) 隊舎屋外の冷却塔本体の撤去
- (5) 同場所へ冷却塔を新設
- (6) 冷却塔取替に伴う配管工事及び電気工事

### 4 一般事項

- (1) 本工事は、国土交通省大臣官房官庁営繕部監修「公共建築工事標準仕様書(機械設備工事編)」、「公共建築改修工事標準仕様書(機械設備工事編)」及び「公共建築工事標準仕様書(電気設備工事編)」、「公共建築改修工事標準仕様書(電気設備工事編)」、本工事仕様書、図面、メーカー取付説明書に基づき施工すること。
- (2) 本工事に關して仕様書・図面に明記なき事項であっても、技術上当然実施すべき事項については請負者の負担において実施すること。
- (3) 本工事に際して、経費が生じた場合には監督官と協議の上施工すること。
- (4) 写真又は作業前・各工程・完了後、使用材料及び監督官の指示する箇所を状況・目的が明確に判断できるように撮影し、工事用アルバムに整理して1枚提出すること。
- (5) 請負者の駐屯地の出入り及び行動範囲については監督官の指示に従い、それ以外の区域には立ち入りしないこと。
- (6) 安全管理には万全を期すること。万一、障害が生じた場合は請負者の責任において処置すること。
- (7) 施工に際しては、既設施設の保護には十分注意し、施工範囲外に損傷を与えた場合は、速やかに監督官に報告するとともに請負者の責任において修復すること。
- (8) 本工事に伴って発生した廃棄物(空調機)は、駐屯地指定の廃棄物処理場へ共同監督官に引継ぎ、監督官の指示する場所に搬送するものとする。また、金属屑類以外の廃棄物(保冷材、F.R.P等)は請負業者の負担において適正に処分し、マニフェストE票の写しを提出すること。
- (9) 請負業者は、請負契約後速やかに下記書類各1部を監督官へ提出するものとする。  
計画工程表、施工計画書、施工体制作業、施工体系図、現場代理人等通知書、着工届、承認図及びその他監督官が指示した書類。
- (10) 請負業者は、施工完了後速やかに下記書類各1部を工期内に監督官へ提出するものとする。  
完成図、実施工程表、工事写真、出荷証明書、発生材料調書及びその他監督官が指示した書類。
- (11) 本設計図書に記載された寸法は標準寸法であり、施工に際しては、原寸等を確認し施工する。
- (12) 本工事では原則として駐屯地の用水使用はできない。やむを得ず使用する場合は、仮設メーターを設置し使用料を徴収する。また工事に必要な電線は請負業者で準備するものとする。

### 5 特記事項

- (1) 機器撤去工事  
ア、冷凍機の冷媒フロンガス(R22)回収を行い、処理専用施設において搬送し、回収証明書、破壊証明書を各1部提出する。尚、回収作業は冷媒回収業者等の有資格者が行うこと。  
イ、冷却塔の既設基礎は改修を実施。冷却塔の既設基礎はそのままだ使用し、本体までを撤去する。
- (2) 機器設置工事  
新設及び既設基礎にアツカーボルトにて固定する。尚、基礎と本体の間には防振マット(冷却塔除く)を敷くこと。
- (3) 配管工事  
ア、配管材は白ガスを採用し、溶接継合とする。  
イ、冷水・冷却水仕切弁は、JIS5Kフロンジ形とし、防振継手・フレキシブルジョイントはJIS10Kフロンジ形とする。  
ウ、フレック・オーバーフロー仕切弁は、青銅製JIS5Kとし、水及びみとする。  
エ、圧力計は100φ0.5MPaを採用し、下部にメートルコックを取り付ける。  
オ、温度計は、平型保護枠付(L型)とし、感温部長50mm、0~50℃とする。
- (4) 保冷工事  
ア、冷水管100Aの保冷は、グラスウール保冷厚40mm、ポリエチレンフィルム巻き、原紙、アルミガラスクロス外装とし、20A配管は保冷厚30mmとする。  
イ、冷水100A仕切弁及び防振継手の保冷は、グラスウール保冷厚25mm厚、グラスウール保冷厚40mm厚、ポリエチレンフィルム巻き、カラー直結板外装とする。  
ウ、給水管20Aの保冷は、ポリスチレンフォーム保冷厚20mm、ポリエチレンフィルム巻、粘着テープ、スチレン紙板外装とする。
- (5) 塗装工事  
冷却塔、フレック、オーバーフロー管の塗装は3回塗りとし、下塗りにさび止めペイント、中塗り・上塗りは割合ペイントとする。
- (6) 電気工事  
電気配線は、標準配線の規格を遵守するものとし、配線完了後、経路抵抗測定を実施し成績表を1部提出する。ねじなし電線管の塗装は2回塗りとし、割合ペイントとする。

電気配線は、標準配線の規格を遵守するものとし、配線完了後、経路抵抗測定を実施し成績表を1部提出する。

ねじなし電線管の塗装は2回塗りとし、割合ペイントとする。

件名	94号隊舎空調機(チラー)取替工事	箱尺	—
図名	仕様書	箱尺	—
図面枚数	2 / 17	作成	4.7.22

玖珠駐屯地業務隊

(7) 試運転

機器設置後は、試運転調整を行い異常がないことを確認する。

(8) 検査

本工事の検査は、材料検査及び現場での完成検査を実施する。その後工期内に必要な書類検査を行い、合格を持って完成とする。

(9) 同等品及び配管・配線図の変更がある場合は、施工図を提出のうえ監督官の承認を得たのちに工事を実施する。

(10) 本社様書新設取替機器（ダイキン製冷凍機・三菱ケミカルエアコンラック製冷却塔）及び新設配管・配線図についてはあくまで参考図面とし、各社メーカー照付説明書に基づき取替機器の適切な配管・配線工事を行うこと。

(11) その他不明な点は監督官の指示を受けること。

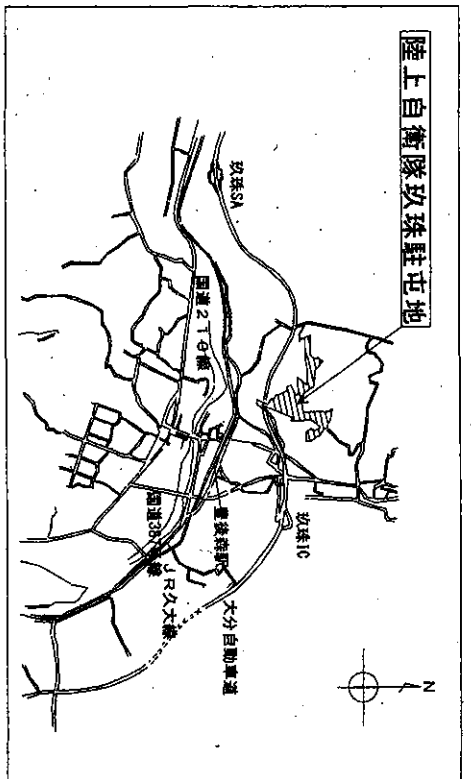
7 撤去機器

機器名	室名	メーカー名	形式	台数
冷凍機	機械室	三菱電機	CR-60M	1
冷却塔	屋外	三菱精機	MT-60S5b	1

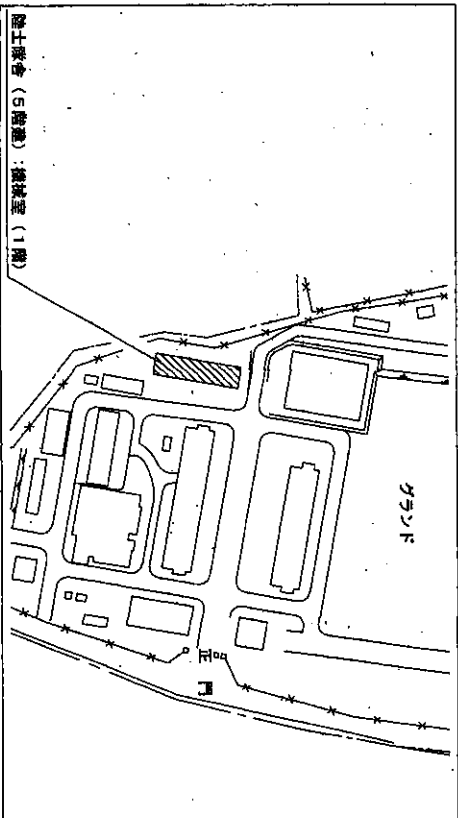
8 取替機器表（冷凍機同等品以上）

機器名	室名	メーカー名	形式		台数
			ダイキン製の場合	三菱電機製の場合	
冷凍機	機械室		UMD2000F6	MCR-SP50KEN	1
冷却塔	屋外		新設振付冷凍機に適合する能力の冷却塔		1

※ 冷却塔については既設基礎台に設置できること。  
取替機器（冷凍機は上表・冷却塔は参考図P14参照）は入札前に同等品申請書を出し承認を得ること。



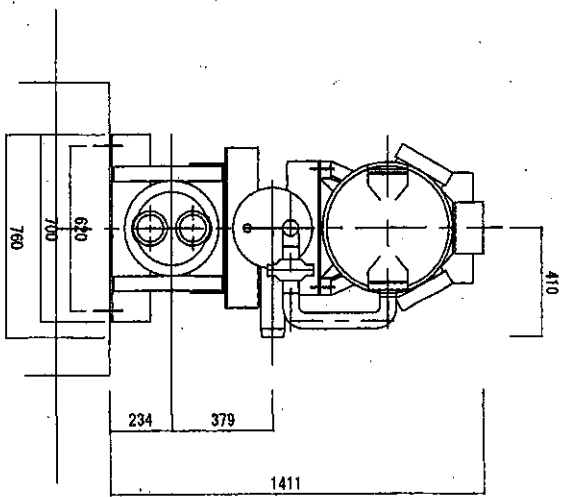
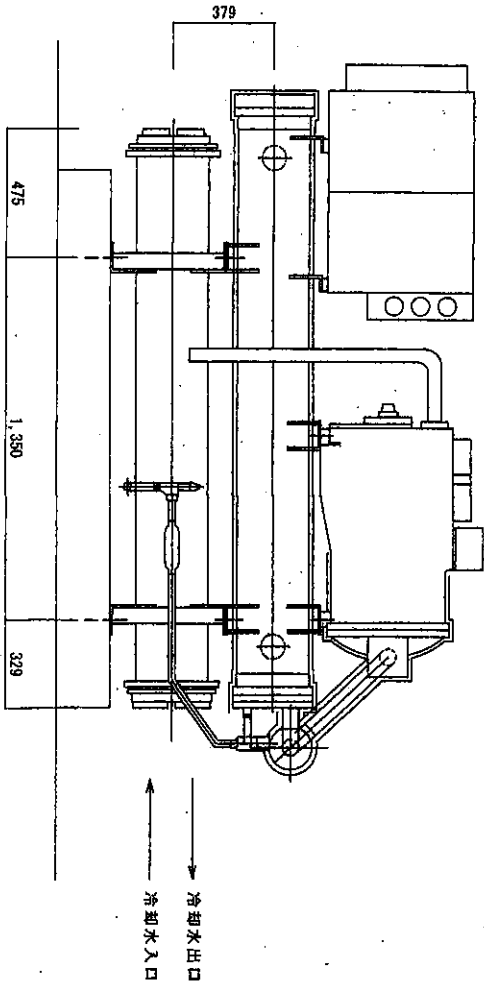
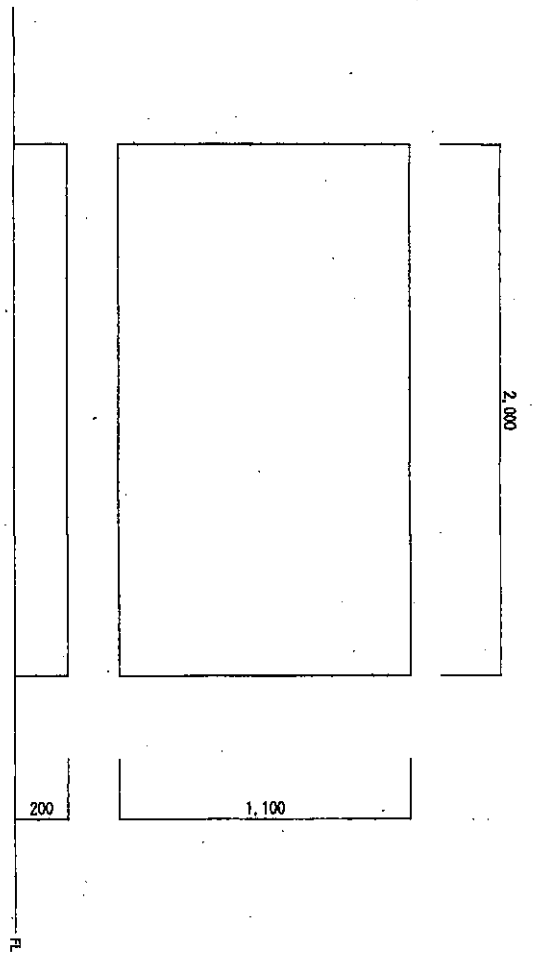
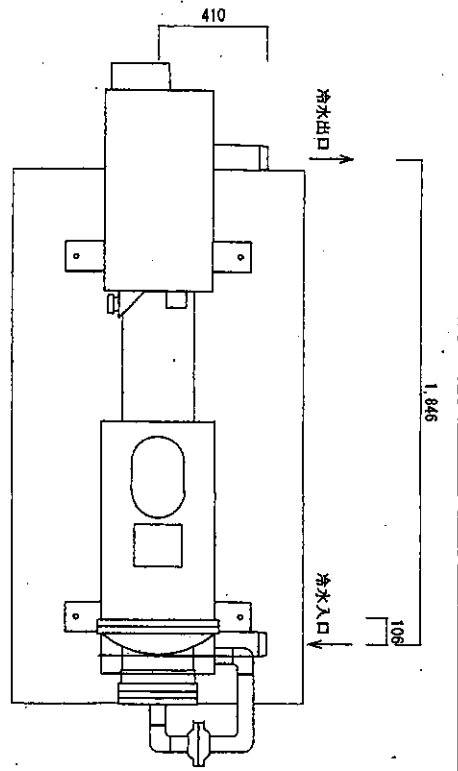
案内図 S=1/50000



配置図 S=1:X

件名	94号隊舎空調機（子ラー）取替工事	
図名	仕様書、案内図、配置図	箱尺図示
図面枚数	3 / 17	作成 4.7.22

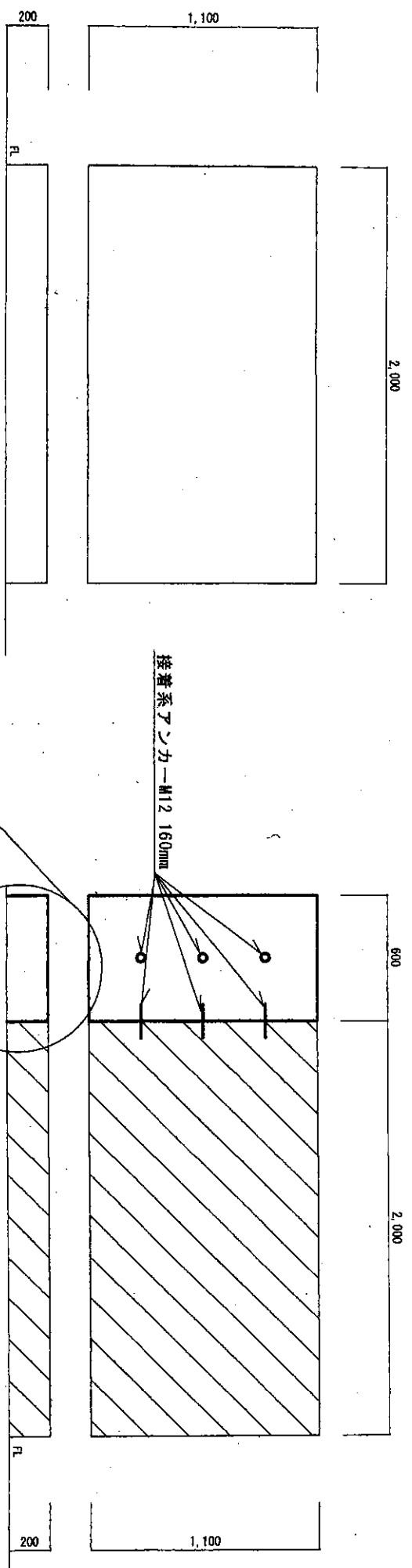
玖珠駐屯地業務隊



既設子リングユニット  
 メーカー：三菱電機  
 形名：GR-60N  
 製品重量：1210kg

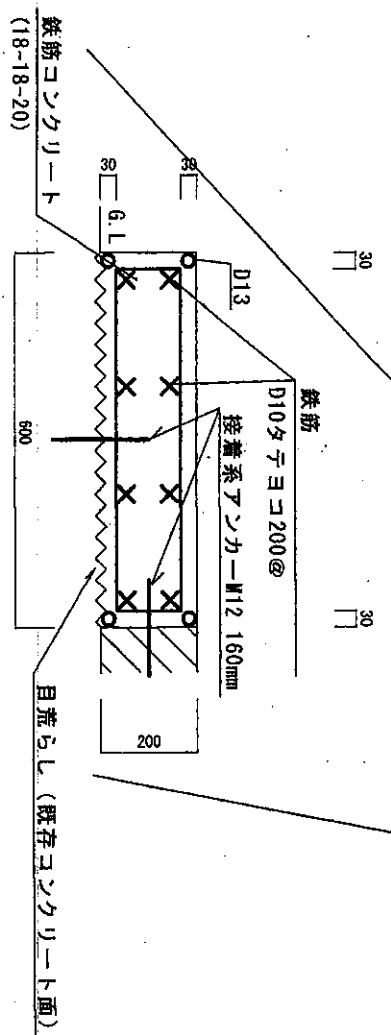
件名	94号隊舎空調機(子ラー) 取替工事		
図名	既設冷凍機外形図	縮尺	—
図面枚数	4	作成	4.7.22

玖珠駐屯地業務隊



既設基礎図

既設基礎改修図



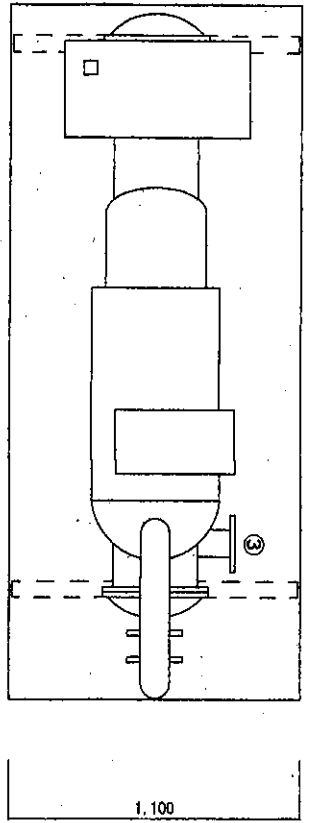
基礎増設図

※ ダイキン製冷凍機UMD2000F6を使用した場合の基礎改修図 (参考図面)

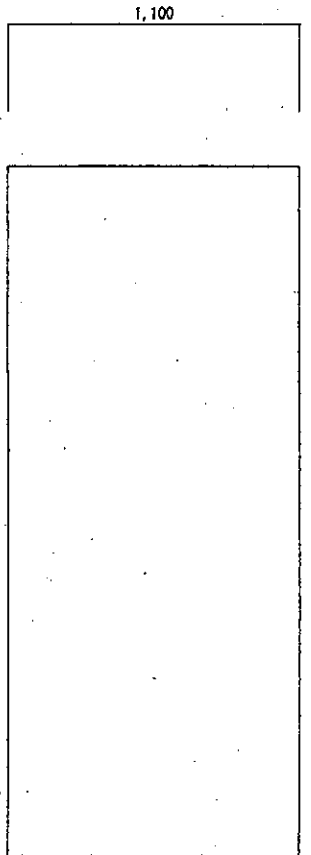
件名	94号陸舎空調機 (チラー) 取替工事		
図名	既設基礎改修参考図	縮尺	—
図面枚数	5 / 17	作成	4.7.22

玖 珠 駐 屯 地 業 務 隊

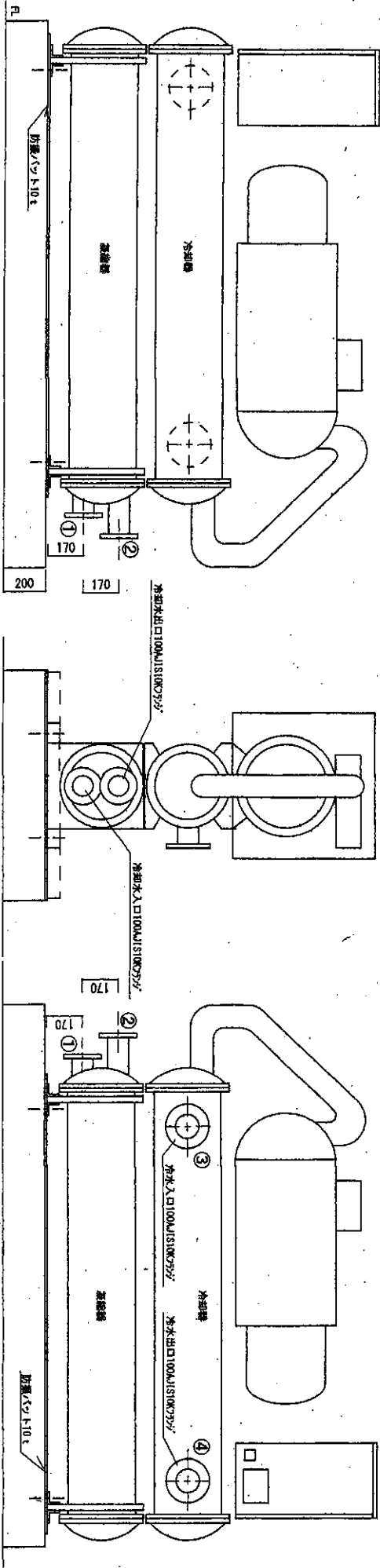
2,600



2,600



基礎図



新電子リングユニット

メーカー:	ダイキン
形名:	UMD2000F6
製品重量:	1460kg
メーカー:	三菱電機
形名:	MGR-SF60KEN
製品重量:	1430kg

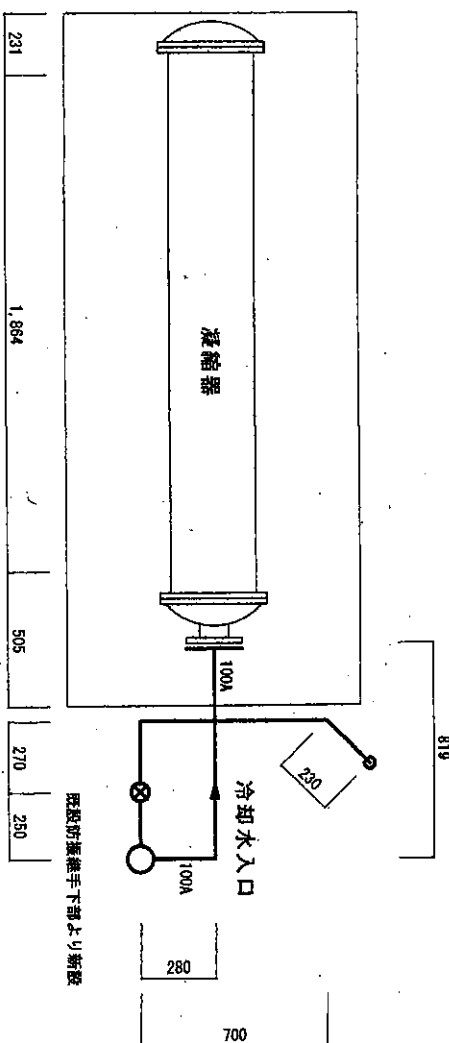
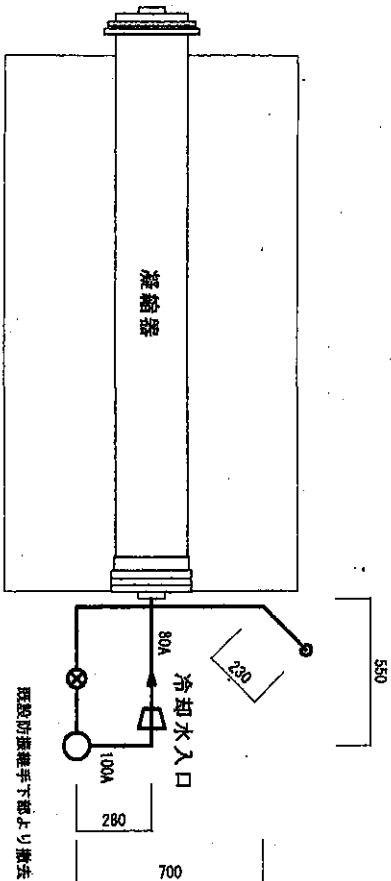
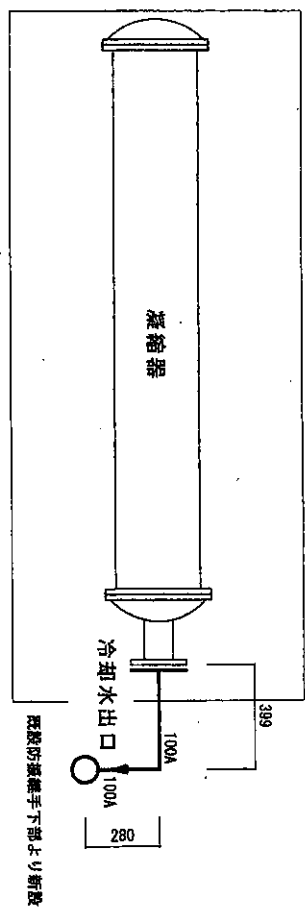
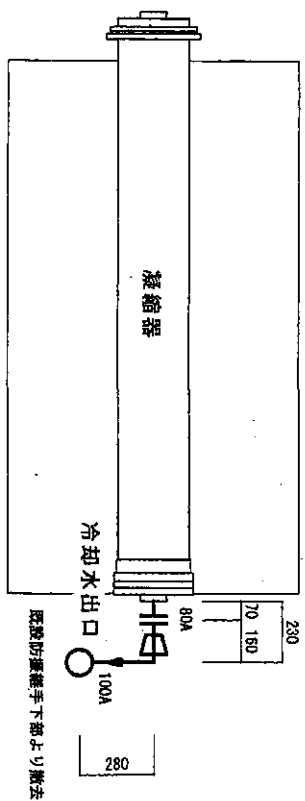
- ④ 冷水出口100AJS10K7533\*
- ③ 冷水入口100AJS10K7533\*
- ② 冷却水出口100AJS10K7533\*
- ① 冷却水入口100AJS10K7533\*

もしくは同等品以上のものとする。

※ ダイキン製冷凍機UMD2000F6を使用した場合のユニット外形図 (参考図面)

件名	94号隊舎空調機 (チラー) 取替工事		
図名	新設冷凍機外形図 (参考図)		
図面枚数	6	17	作成
縮尺	—		
成	4.7.22		

玖 珠 駐 屯 地 業 務 隊



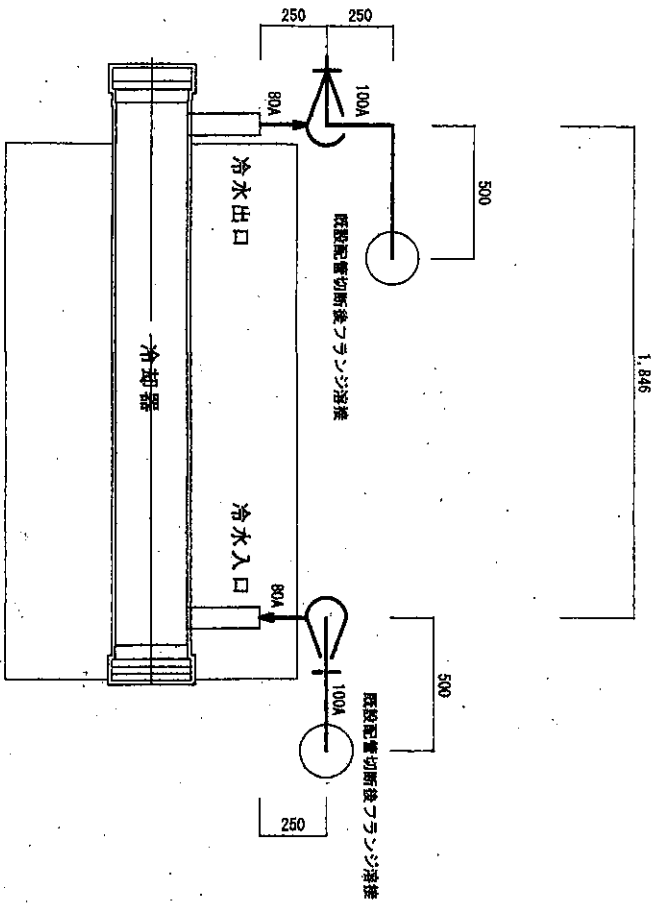
冷却水配管撤去図

冷却水配管新設図

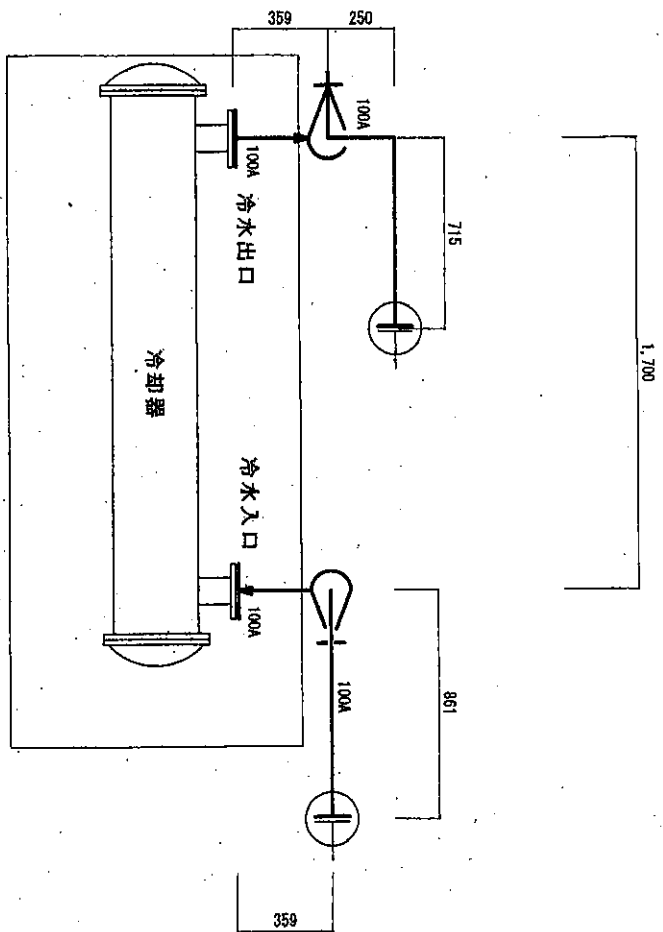
※ ダイキン製冷凍機UMD2000F6を使用した場合の冷却水配管図（参考図面）

件名	94号隊倉空調機（子ラ一）取替工事		
図名	冷却水配管平面参考図	箱尺	
図面枚数	7 / 17	作成	4.7.22

玖 珠 駐 屯 地 業 務 隊



冷水配管撤去図



冷水配管新設図

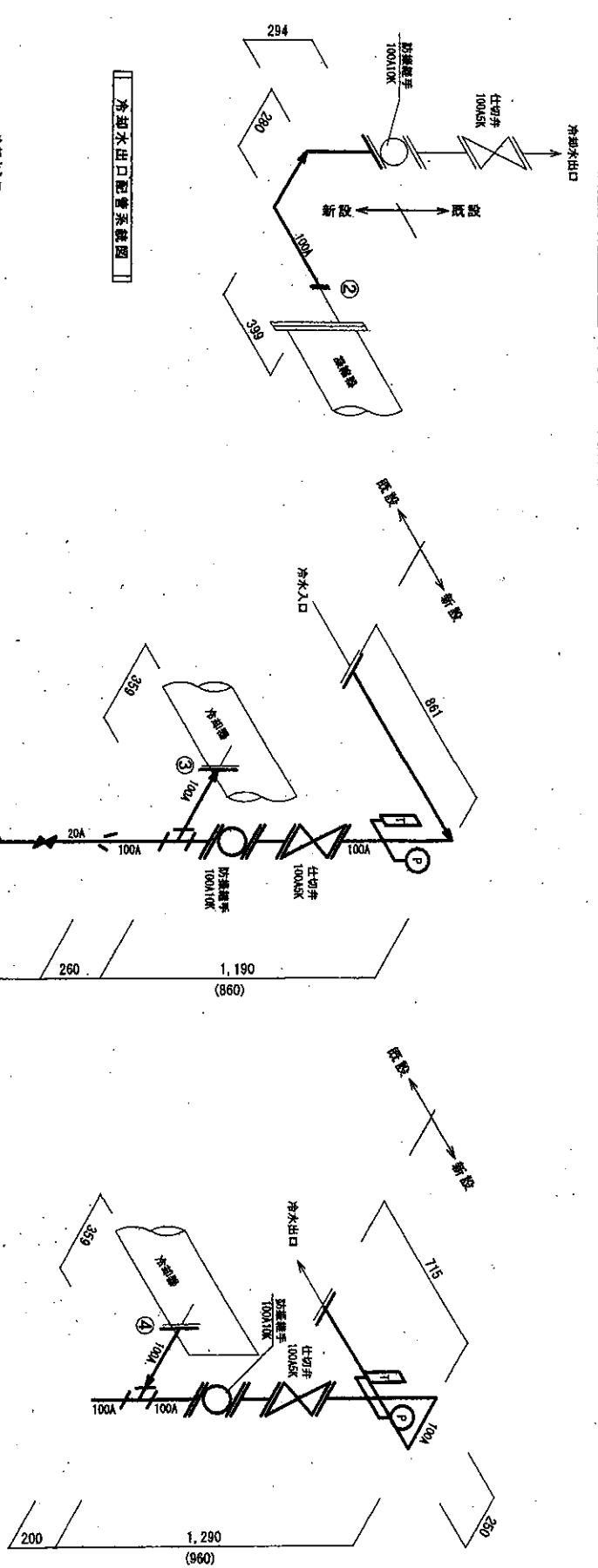
※ ダイキン製冷凍機UMD2000F6を使用した場合の冷水配管図（参考図面）

件名	94号陸舎空調機（子ラー）取替工事		
図名	冷水配管平面参考図	縮尺	—
図面枚数	8 / 17	作成	4.7.22

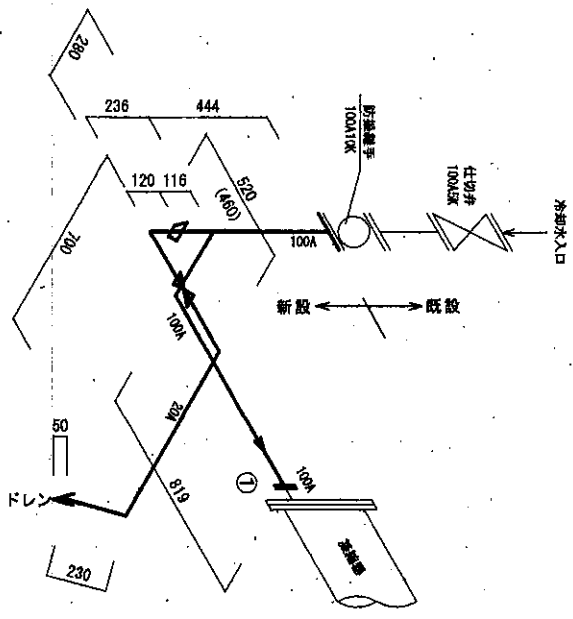
玖 珠 駐 屯 地 業 務 隊



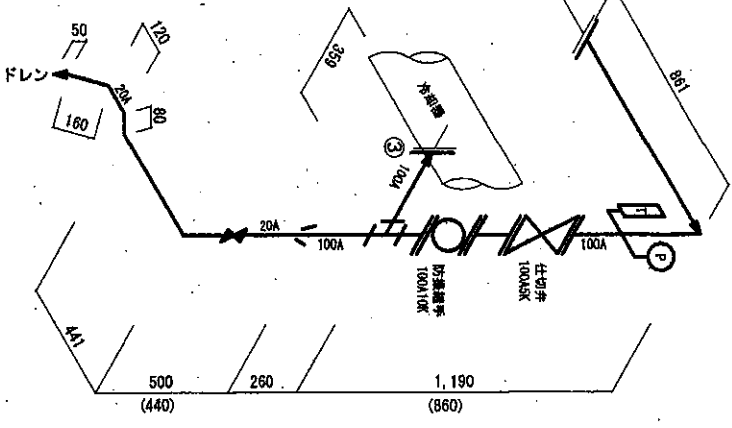




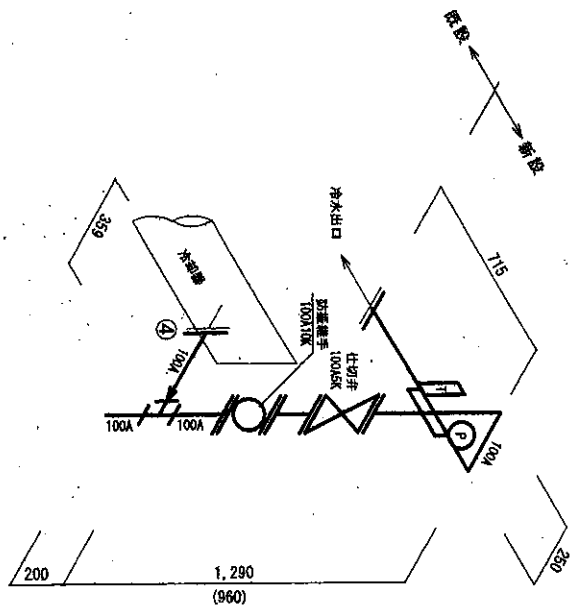
冷却水出口配管系統図



冷却水入口配管系統図



冷却水入口配管系統図



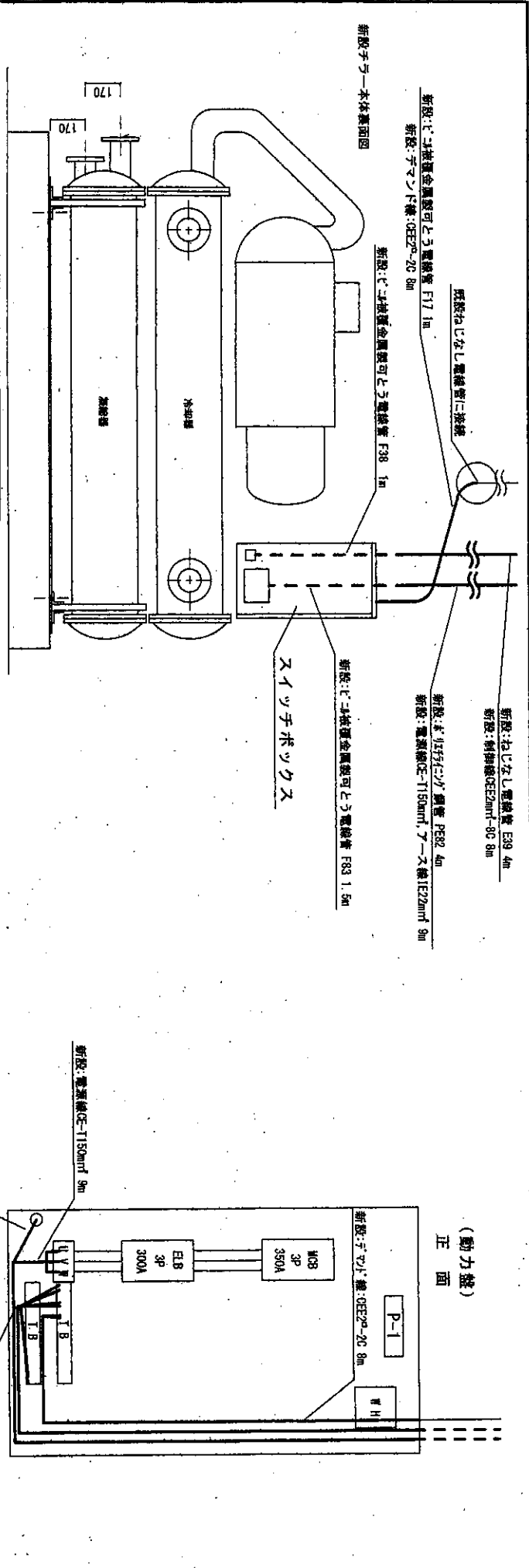
冷却水出口配管系統図

- ④ 冷水出口100A10K相当75℃
- ③ 冷水入口100A10K相当75℃
- ② 冷却水出口100A10K相当75℃
- ① 冷却水入口100A10K相当75℃

※ ダイキン製冷凍機UWD2000F6を使用した場合の新設配管系統図（参考図面）  
 ( ) の数値に関しては、弁等を差し引いた配管のみの数量を示す。

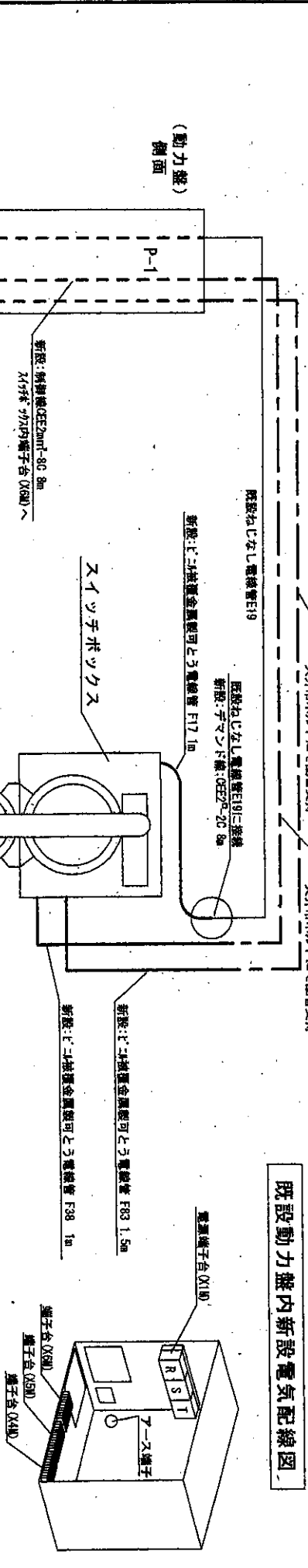
件名	94号隊舎空調機（子ラー）取替工事		
図名	配管新設系統参考図	縮尺	—
図面枚数	10 / 17	作成	4.7.22
玖 珠 駐 屯 地 業 務 隊			





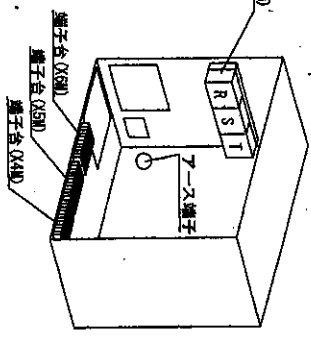
新設パワー本体裏面電気配線図

既設動力盤内新設電気配線図



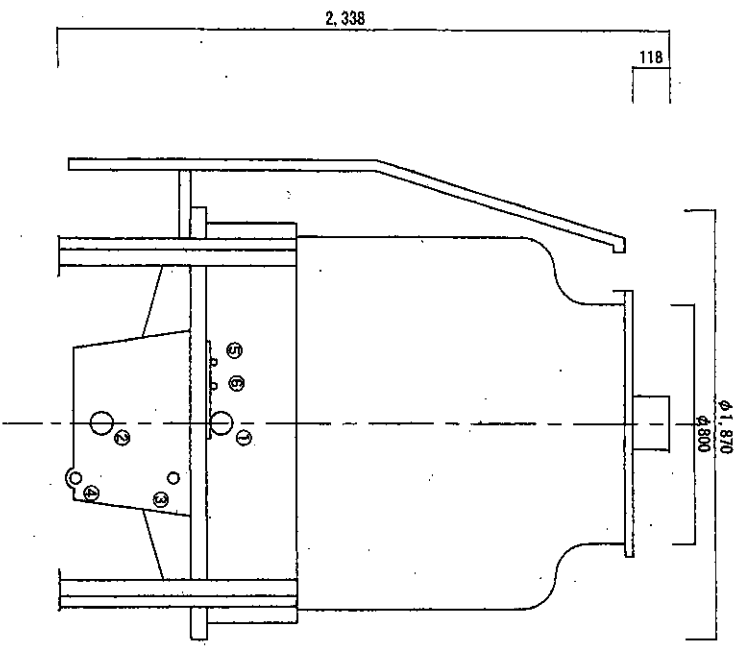
新設側面電気配線図

スイッチボックス内部

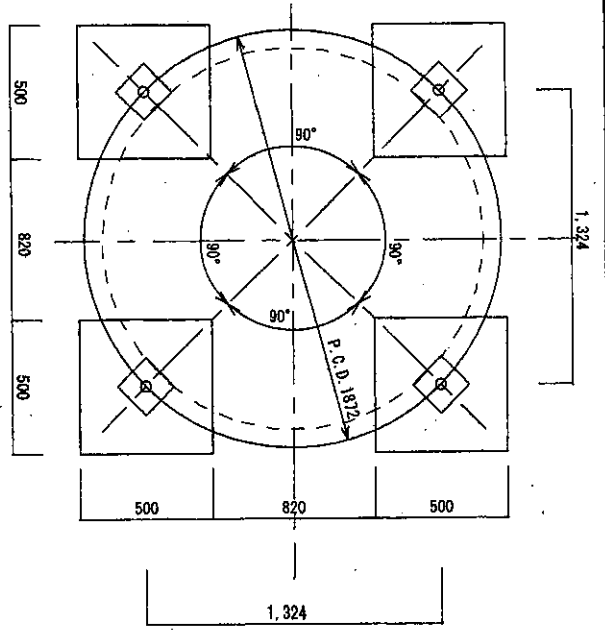
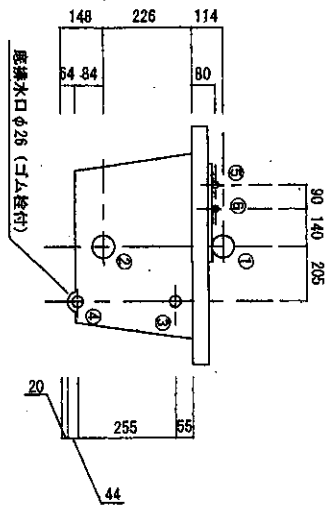


※ タイキエント製冷凍機UMD2000F6を使用した場合の新設電気配線図 (参考図面)

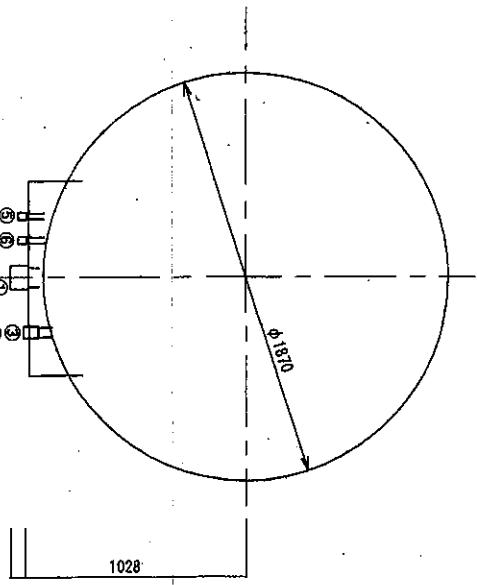
件名	94号除倉空調機 (チラー) 取替工事		
図名	新設電気配線参考図	縮尺	—
図面枚数	12 / 17	作成	4.7.22
玖 珠 駐 屯 地 業 務 隊			



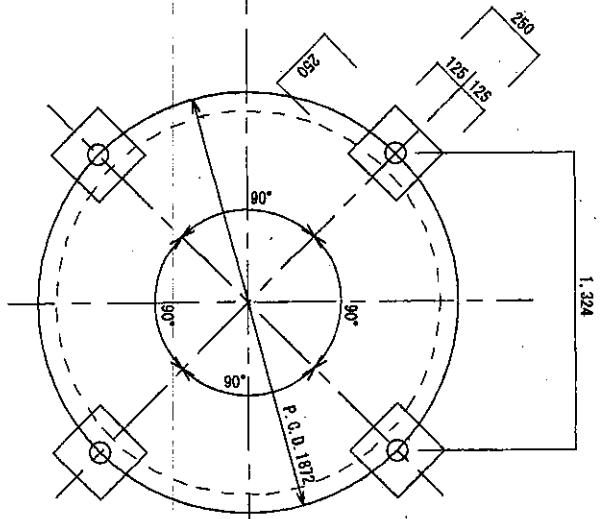
- ③手動給水口 20A
- ⑤自動給水口 20A
- ④排水口 40A
- ③オーバーフロー口 40A
- ②循環水出口 80A
- ①循環入口 80A



既設冷却塔 (正面)

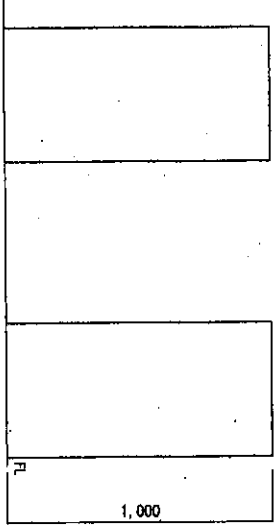


既設冷却塔 (上部)



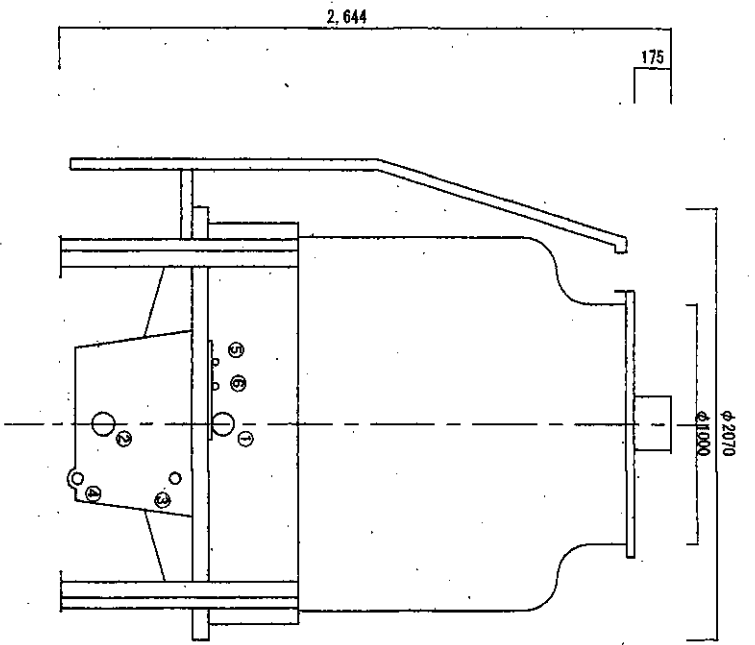
脚位置図

既設基礎図

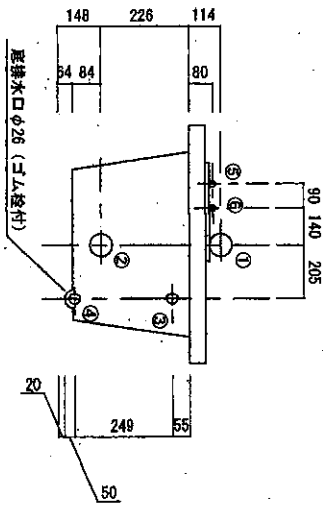


既設冷却塔  
メーカー：三菱樹脂  
形名：HT-60 50b  
製品重量：194kg

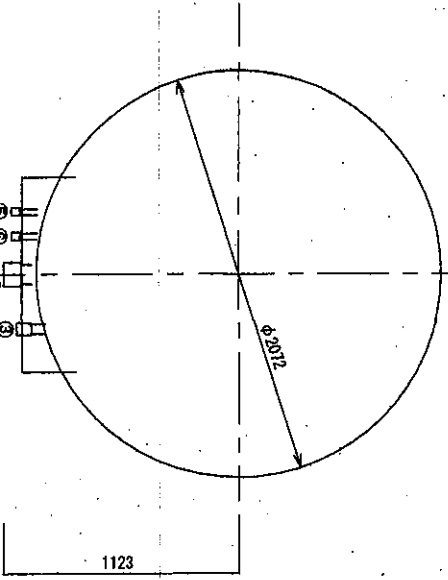
件名	94号隊舎空調機 (子ラー) 取替工事		
図名	既設冷却塔外形図	縮尺	
図面枚数	13 / 17	作成	4.7.22
玖珠駐屯地業務隊			



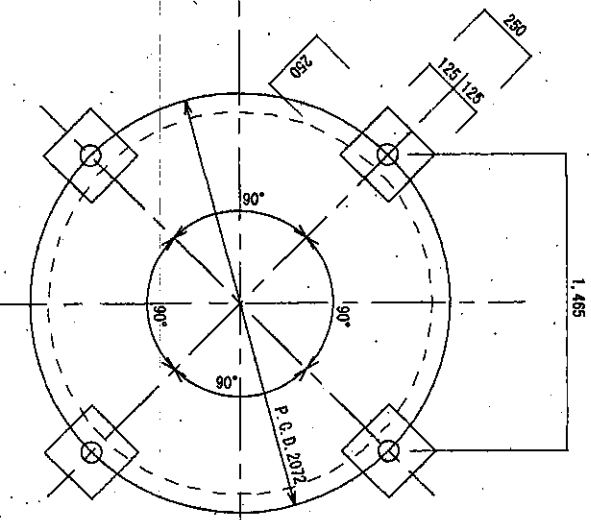
- ⑤ 手動給水口 20A
- ⑤ 自動給水口 20A
- ④ 排水口 40A
- ③ オーバフロー口 40A
- ② 循環水出口 80A
- ① 循環水入口 80A



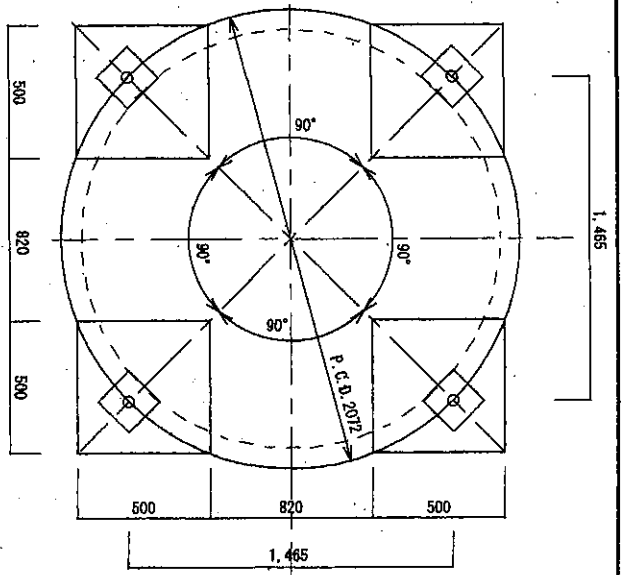
新設冷却塔 (正面)



新設冷却塔 (上部)



脚位置図

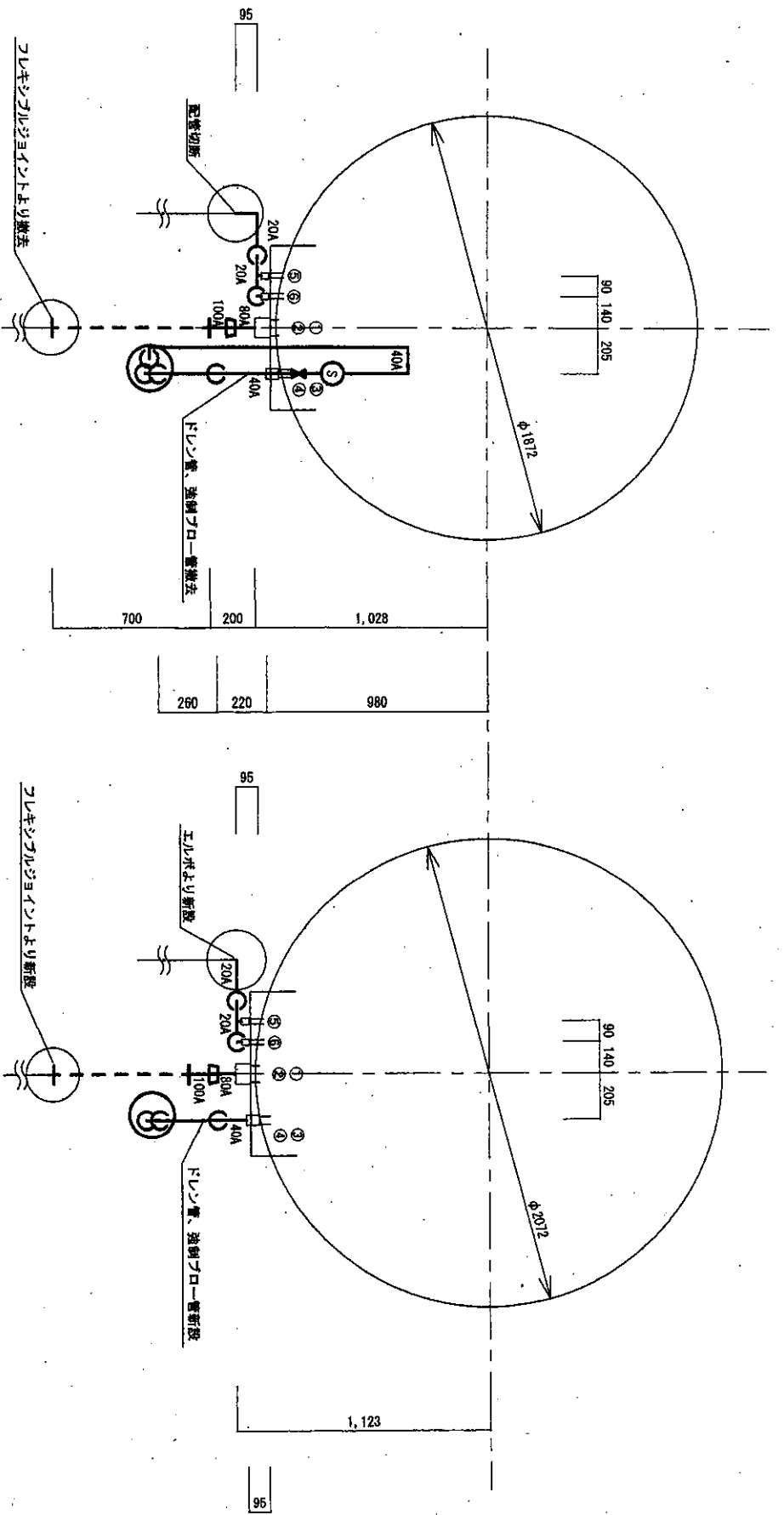


既設基礎図

新設冷却塔  
メーカー：三菱リミテッド  
形名：HT-60 KE  
製品重量：305kg

※ 三菱リミテッド製のHT-60KEを使用した場合の新設冷却塔外形図 (参考図面)

件名	94号隊舎空調機 (子ラ一) 取替工事		
図名	新設冷却塔外形図 (参考図)	縮尺	
図面枚数	14	作成	4.7.22
玖 珠 駐 屯 地 業 務 隊			



- ⑥ 手動給水口 20A 4分'
- ⑤ 自動給水口 20A 4分'
- ④ 排水口 40A 4分'
- ③ オ-パ-フロ-口 40A 4分'
- ② 循環水出口 80A 4分'
- ① 循環水入口 80A 4分'

既設平面配管図

- ⑥ 手動給水口 20A 4分'
- ⑤ 自動給水口 20A 4分'
- ④ 排水口 40A 4分'
- ③ オ-パ-フロ-口 40A 4分'
- ② 循環水出口 80A 4分'
- ① 循環水入口 80A 4分'

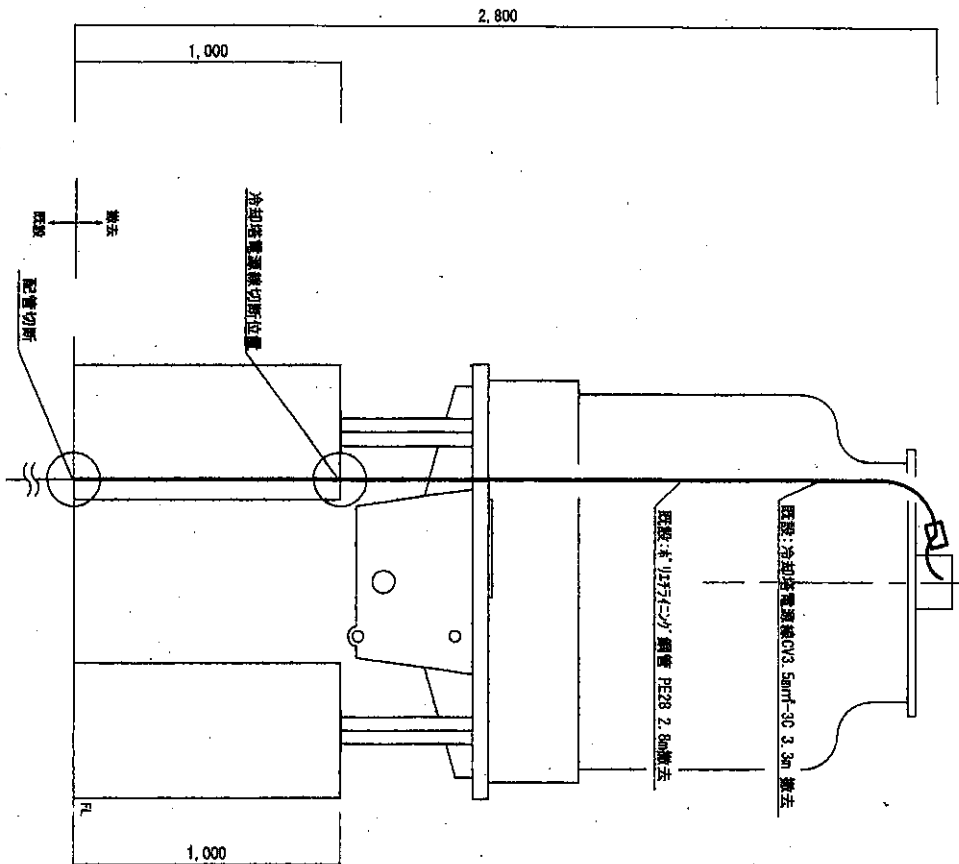
新設平面配管図

※三菱がミルバウナリ製HT-60KEを使用した場合の冷却塔平面配管図(参考図面)

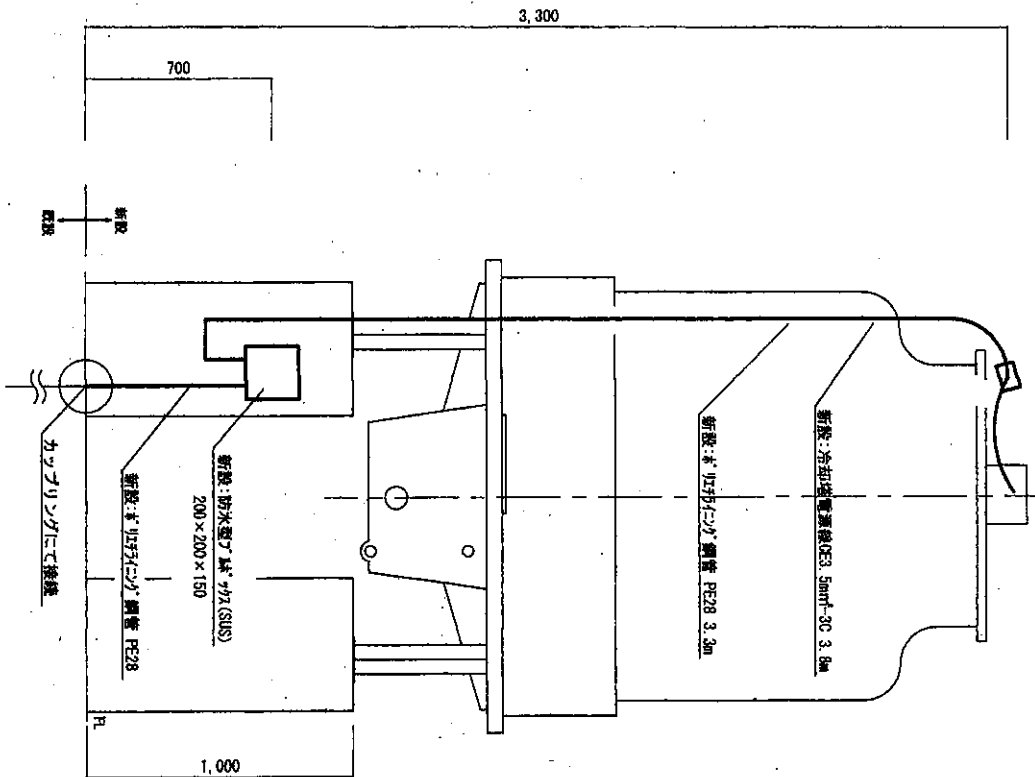
件名	94号隊舎空調機(子ラー)取替工事		
図名	冷却塔平面配管参考図	縮尺	—
図面枚数	15 / 17	作成	4.7.22
玖 珠 駐 屯 地 業 務 隊			







既設冷却塔電気配線図



新設冷却塔電気配線図

※ 三菱リミテッド製のHT-60KEを使用した場合の冷却塔電気配線図 (参考図面)

件名	94号隊舎空調機 (子ラー) 取替工事		
図名	冷却塔電気配線参考図	縮尺	—
図面枚数	17 / 17	作成	4.7.22

玖 珠 駐 屯 地 業 務 隊