

## 仕 様 書

- 1 工事件名：北熊本(R4)給水設備等補修
- 2 工事場所：熊本市北区八景水谷2-17-1 陸上自衛隊北熊本駐屯地
- 3 工事期間：契約締結日の翌日～令和5年3月31日(金)
- 4 工事概要

工 事 項 目	規 格	数 量	備 考
I 土木工事			
1 給水設備工事			
(1) 仕切弁取替	ソトシール弁 φ100	3 基	
(2) 給水配管	CIP φ100	3.4 m	
(3) 給水配管	DIP φ200	1 式	
2 舗装工事	撤去・復旧	1 式	
II 電気工事			
1 配管工事			
埋設配管補修	FEP30	1 m	
2 配線工事			
制御用絶縁ケーブル	CEE2.0m m <sup>2</sup> -10C	1 式	

## 5 一般事項

- (1) 図面及び特記仕様書に記載されていない事項は、国土交通省大臣官房官庁営繕部監修「公共建築工事標準仕様書(以下、「標仕」という。)」 「公共建築改修工事標準仕様書(以下、「改修標仕」という。)」及び関係諸規則に基づき実施する。
- (2) 本仕様書及び図面に記載無き事項で、疑義が生じた場合は監督官と調整し、その指示に従い実施すること。
- (3) 請負者は工事施工に先立ち、監督官と協議のうえ[ 施工計画書(施工の具体的な計画を定めたもの)・施工図・工事工程表 ]を作成、監督官の承諾を受けるものとする。ただし、あらかじめ監督官の承諾をうけた場合はこの限りではない。
- (4) 本仕様書及び図面に記載されてある寸法・規格については、あくまでも標準寸法・規格であるため、実際の工事に際しては、必ず現地にて採寸・調査を行い実施すること。
- (5) 請負者は、工事の主要な段階及び監督官の指示する場所において写真撮影を実施すること。項目は、着手前・中・後、隠蔽部分、使用材料及び監督官の指示箇所とする。また写真は、工事完了後速やかに現像し、A4判アルバム(プリント可)に整理のうえ1部提出すること。
- (6) 工事実施中において、管理施設及び人員に損傷・損害を与えた場合は速やかに監督官に報告するとともに、請負者の責任において補償及び復旧すること。
- (7) 工事実施に際し、仕様書・図面に明記なき事項であっても、当然必要と考えられる事項については監督官と協議のうえ指示に従い実施すること。
- (8) 工事実施に際し、請負者は作業条件を作業関係者に十分把握させると共に作業員に対して安全教育を実施し安全な作業方法の確認及び安全点検を確実に実施すること。
- (9) 本工事に使用する材料は、設計図書に定める所要の品質及び性能を有するものとし、JIS又はJASマーク表示のない材料及びその製造業者等は、次のア～カの事項を満たすものとする。

- ア 品質及び性能に関する試験データが整備されていること。
  - イ 生産施設及び品質の管理が適切に行われていること。
  - ウ 安定的な供給が可能であること。
  - エ 法令等で定める許可、認可、認定又は免許を取得していること。
  - オ 製造又は施工の実績があり、その信頼性があること。
  - カ 販売、保守等の営業体制が整えられていること。
- (10) 工事に必要な電気・水についてはすべて有償とし、請負者によるメーターの設置又は官側の指示する方法により使用量を算定する。
- (11) 駐屯地の出入門時間は、8時30分～18時00分とする。ただし、給水配管工事等、夜間作業実施時等の場合でこれを超える時間については監督官と協議するものとする。
- (12) 本工事内の給水配管工事については、断水工事となるため、夜間工事(22時以降)を見込んでいる。工事実施に際しては、日程等を監督官とよく調整し施工すること。
- (13) 現場内より発生する金属類は、所定の位置(場内運搬距離約1km)に搬入・集積し、所定の調書(数量、写真、集積位置図等を含む。)を作成し、監督官へ報告するものとする。その他の廃品等については、飛散防止処置後、所定の位置(場内運搬距離約0.5km)に搬入・集積すること。
- (14) 本工事は、検査官の完了検査合格をもって完了とする。手直しが生じた場合は、手直し完了後検査官の再検査を実施し検査合格をもって完了とする。
- (15) 請負者は下請等契約を行う場合は、「公共工事の品質確保の促進に関する法律」に基づき、施工台帳等、官側が求める書類等を速やかに提出及び処置を行うこと。
- (16) 請負者は、施工体制台帳及び施工体系図(建設業法第24条の7)を作成し、「建設業の許可書」及び契約書等の写し(下請負人共)を工事現場に備えると共に監督官に提出すること。なお、提出時期は工事施工前、体制変更時及び監督官の求める時期とする。
- (17) 本工事にて使用する建設機械の運用及び工事施工に際し、各種資格が必要である場合は、その免状交付を現に受けている作業員が実施することとし、事前に免状等の写しを提出すること。
- (18) その他不明な事項、提出書類等はその都度監督官と協議し、指示に従うこと。

## 6 特記事項(土木工事)

### (1) 給水工事

- ア 給水工事施工に先立ち、試掘を行い、既設給水本管の位置、管種、管径及びその他の埋設物の有無を確認するものとする。
- イ 掘削にあたっては、管路を規定の深さ以上に余掘りしない様に入念に掘削床揃えを行うものとする。
- ウ 掘削土は図示の場所(L=0.2km)に仮置し、埋戻材として使用するものとする。
- エ 給水管等の地中埋設深さ(土被り)は、車道又はこれに類する部分では60cm以上、その他は30cm以上とする。

### (2) 材料仕様

- ア 本工事の材料仕様は、本特記仕様書による他、共通仕様書の定めるところに従うものとし、これらに定めのない事項については監督官と協議するものとする。
- イ 受注者は、本工事の特性、必要とされる強度、耐久性、機能の確保、コスト等に留意しつつ、環境物品等の調達を推進するものとし、それにより材料を変更する場合は、監督官と協議するものとする。
- ウ 使用材料については下記のとおりとする。

品名	規格	備考
仕切弁 (φ75 以上)	JWWA B 120 (水道用ソフトシール仕切弁) 2種 7.5K 内ネジ式	地中埋設 給水用
弁きょう	JCW-104 (弁きょう) ○B5・●B6	JCW: 日本鑄鉄ふた・ 排水器具工業会規格
弁柵ふた	JCW-103 (弁柵ふた)	JCW: 日本鑄鉄ふた・ 排水器具工業会規格

#### 7 特記事項 (電気工事)

- (1) ハンドホールまたはマンホール内においては、別途図示する余長をとり、内部の既設碍子へ確実に固定すること。
- (2) 施工後は各設備の導通 (作動) 試験を行い、健全な状態に復旧していることを、監督官及び各設備の担当官立ち合いのもと確認すること。

#### 8 提出書類

##### (1) 種類・部数

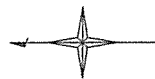
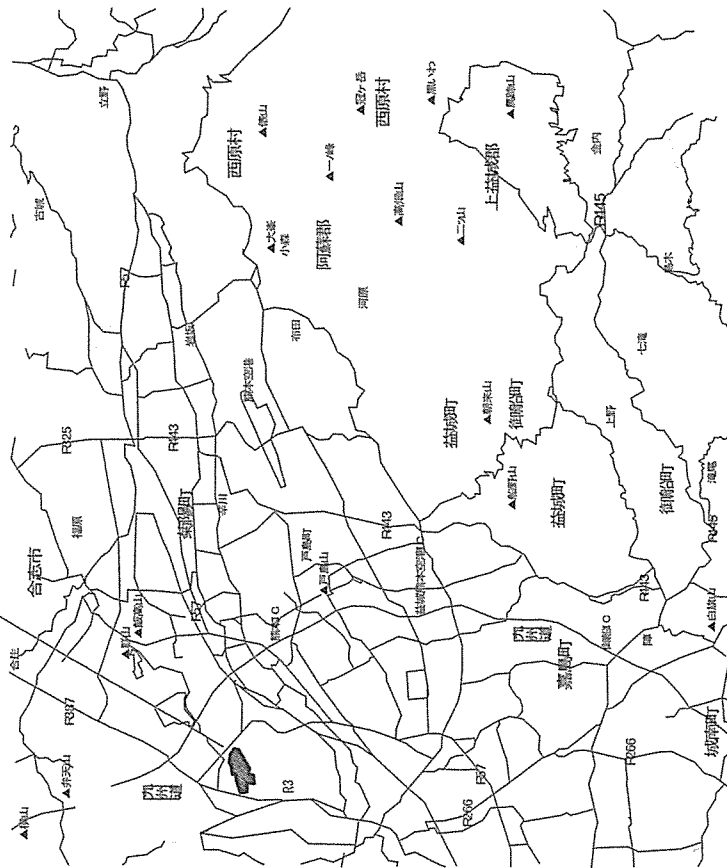
ア 工程表	1部 (契約後すみやかに)
イ 現場代理人等通知書	1部 (契約後すみやかに)
ウ 着工(着手)通知書	1部 (着工当日)
エ 完成(完了)通知書	1部 (完了当日)
オ 打合簿、日誌	1部 (その都度)
カ 材料搬入報告書	1部 (材料搬入時)
キ 使用材料承認願及び承認図等	1部 (すみやかに)
ク 作業写真	1部 (工事完了後すみやかに)
ケ 内訳明細書	1部 (契約後すみやかに)
コ 発生材報告書	1部 (必要時のみ、引渡時)
サ 施工体制台帳の写し	1部 (工事施工前及び変更時)
シ 各種報告書、試験成績書等	1部 (工事完了後すみやかに)
ス その他指示された書類 (その都度)	

##### (2) 提出方法

提出書類一式を綴じる事が可能なファイル等と共に提出すること。



北熊本駐屯地



発生材置場

発生土仮置場

工事対象地区(A地区)  
40号建物付近

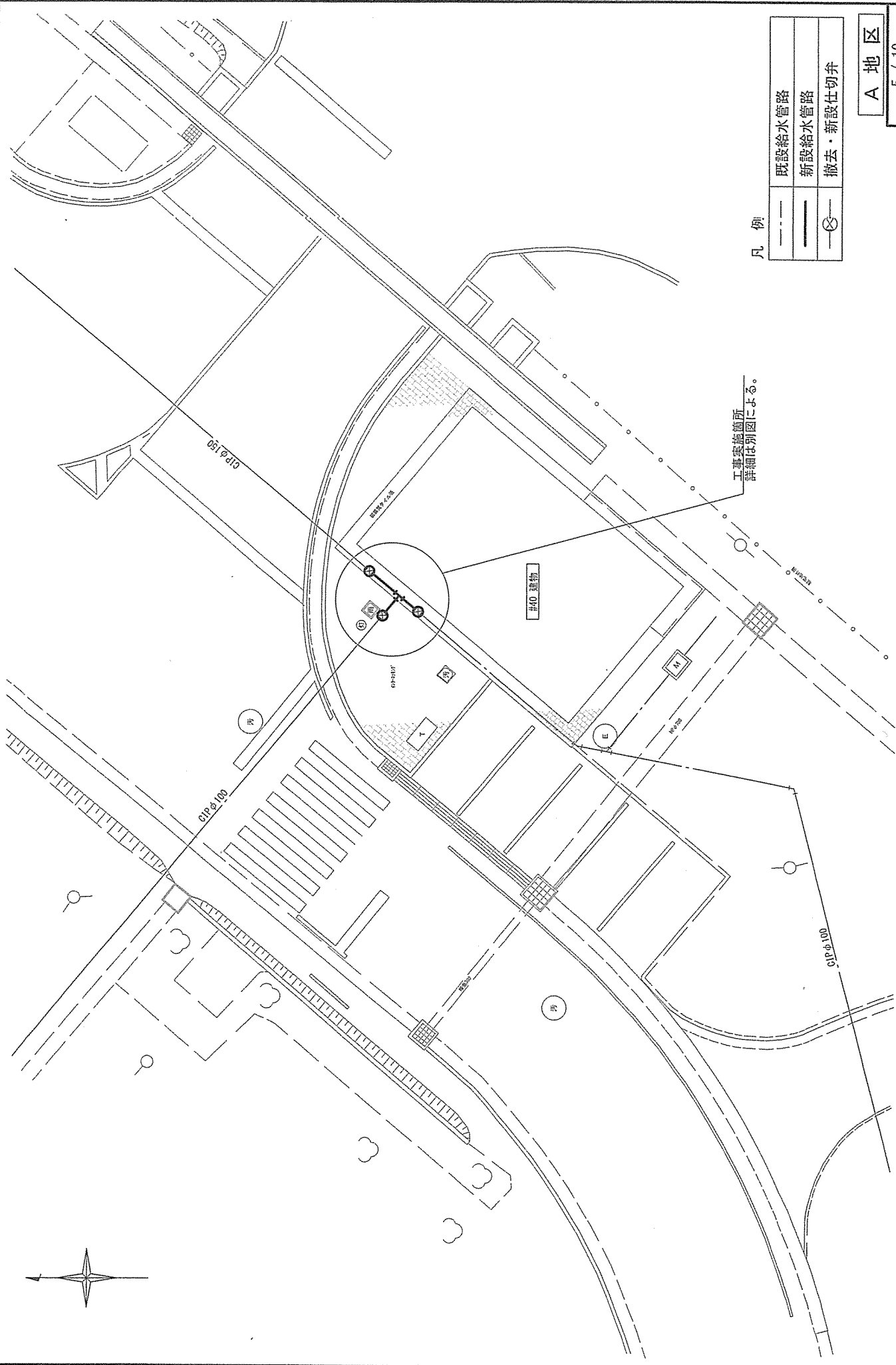
工事対象地区(B地区)  
駐屯地地区

正門

入門受付所

案内図

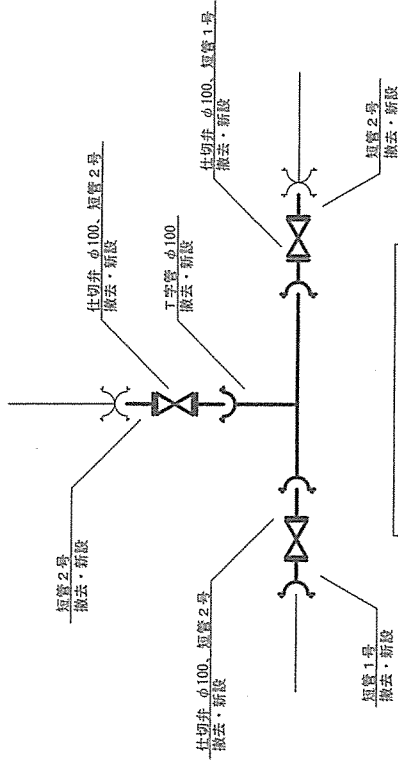
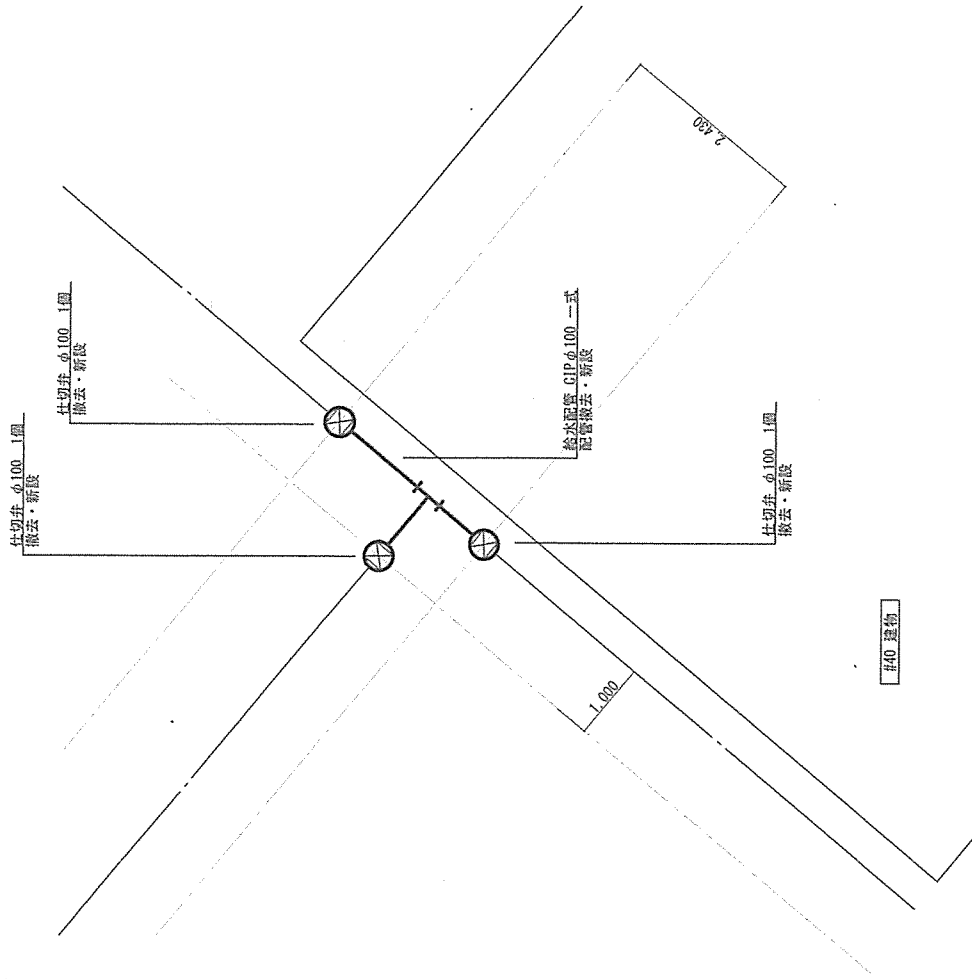
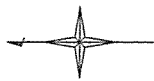
配置図



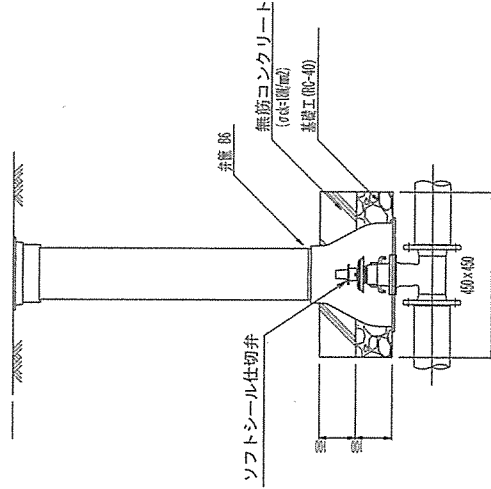
凡例

---	既設給水管路
—	新設給水管路
—⊗—	撤去・新設仕切弁

工事実施箇所  
詳細は別図による。

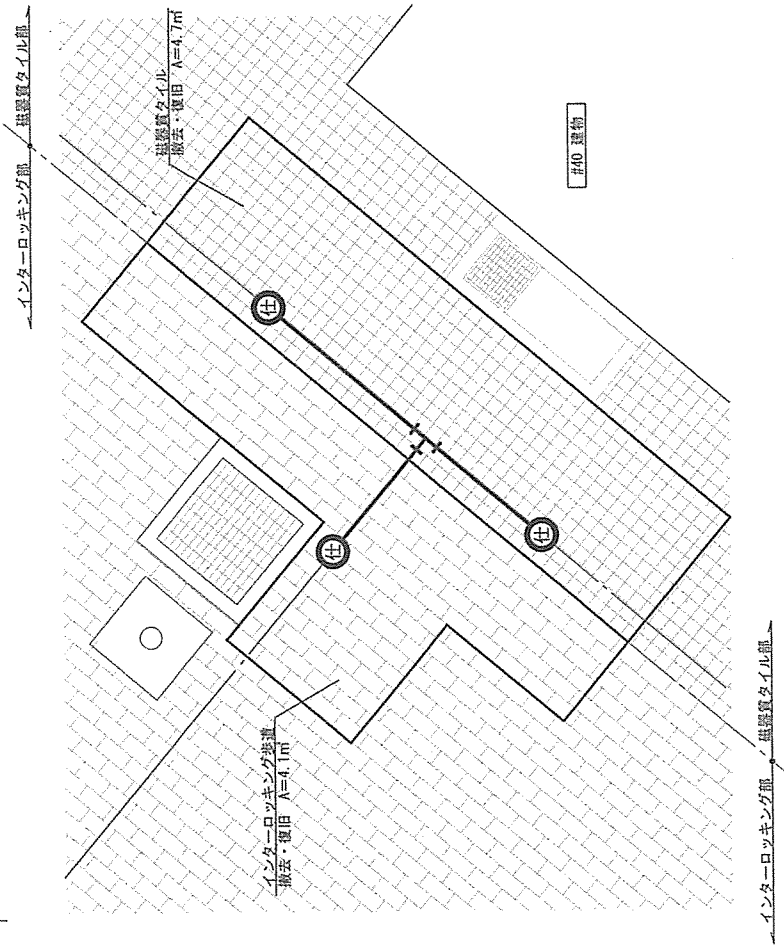


更新配管標準図 S=1/X

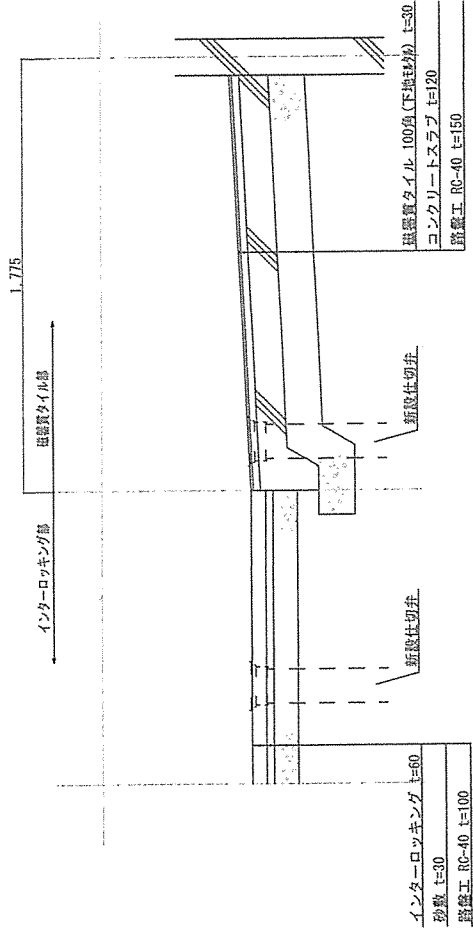


給水設備平面図 S=1/100

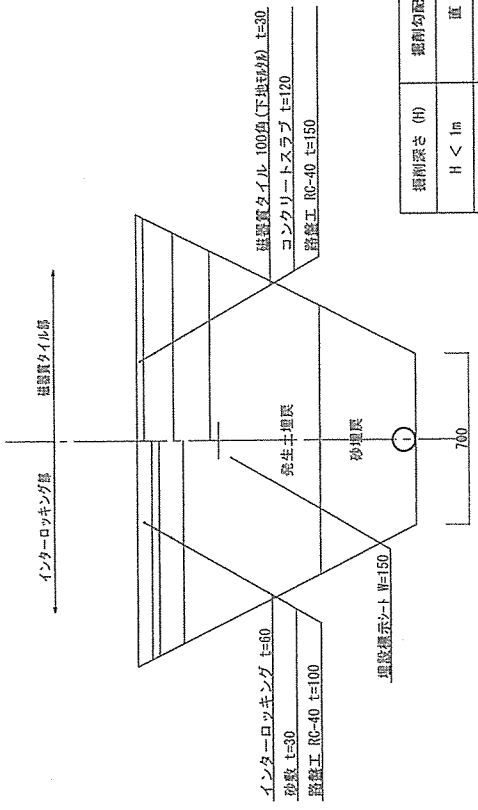
仕切弁標準図 S=1/20



床仕上撤去・復旧平面図 S=1/50

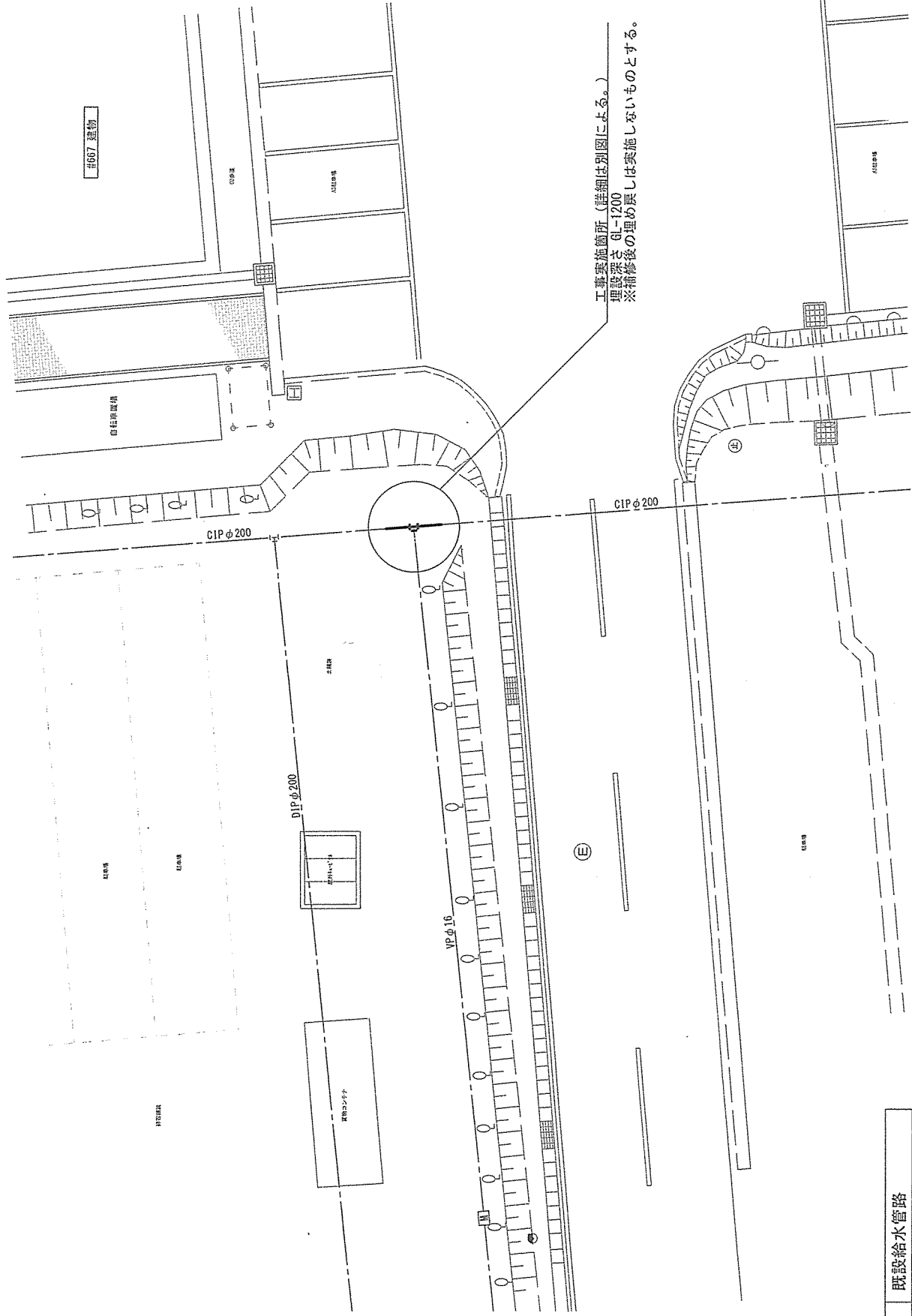
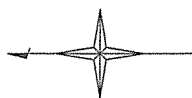


舗装構成詳細図 S=1/30



掘削深さ (H)	掘削勾配 (N)
H < 1m	直
1m ≤ H < 5m	0.5

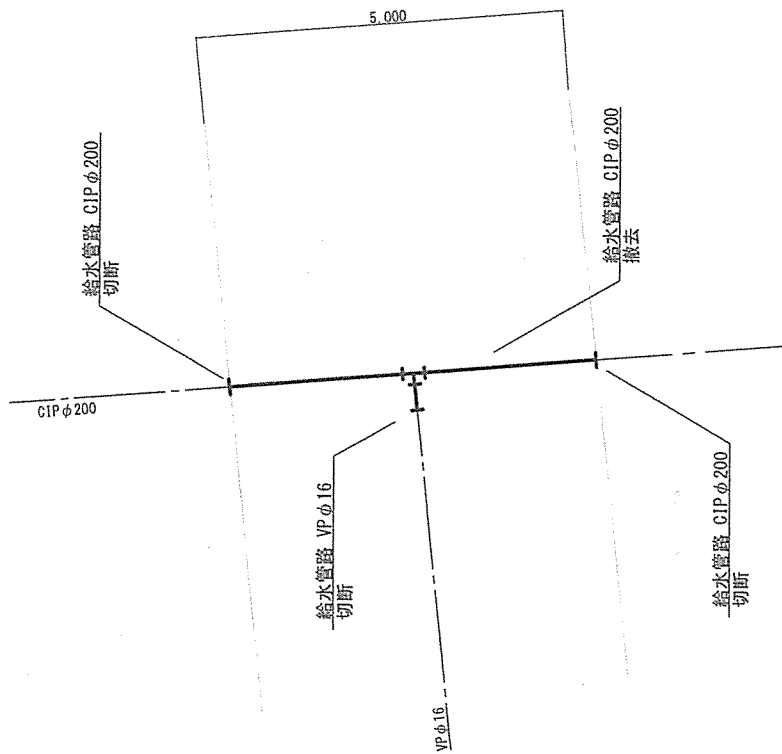
管土工標準図 S=1/30



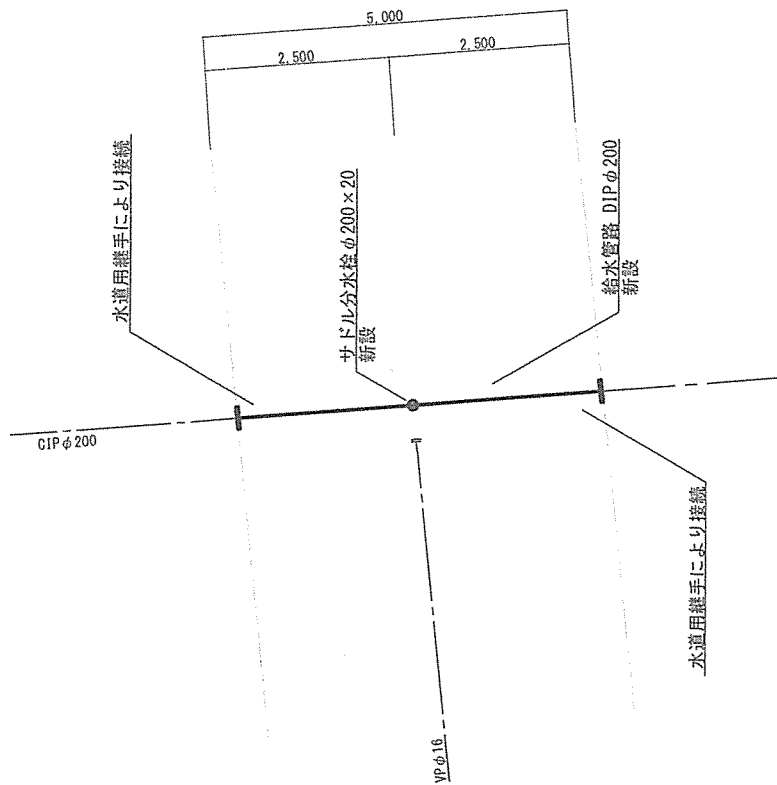
凡例

	既設給水管路
	新設給水管路

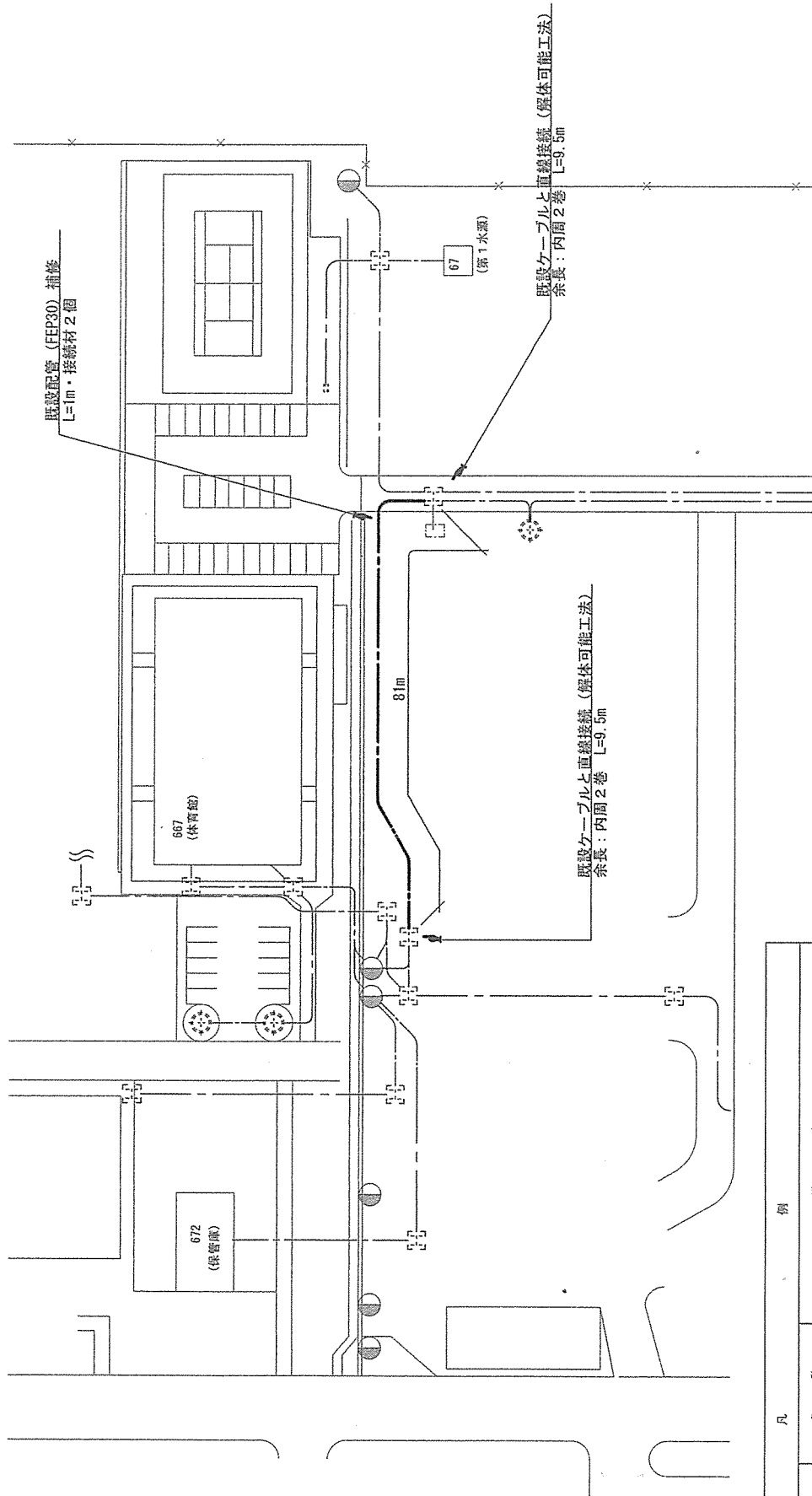




給水設備平面図(補修前) S=1/100



給水設備平面図(補修後) S=1/100



凡例		名称	備考
取替	記号	既設 コック+柱	既設のまま
	①	既設 カパ+カ	既設のまま
	②	既設 マホ+ホ	既設のまま
	③	既設 屋外電線盤	既設のまま
	④	既設 外灯	既設のまま
	⑤	既設配線	既設のまま
	⑥	既設配線	既設ケーブル取替 配管は既設のまま (一部補修)

(注記) 1. 特記なき配線は下記による。  
 ----- : OEE2.0mm<sup>2</sup>-10C (既設FEP30)