

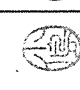
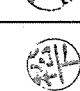


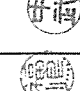
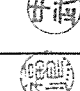
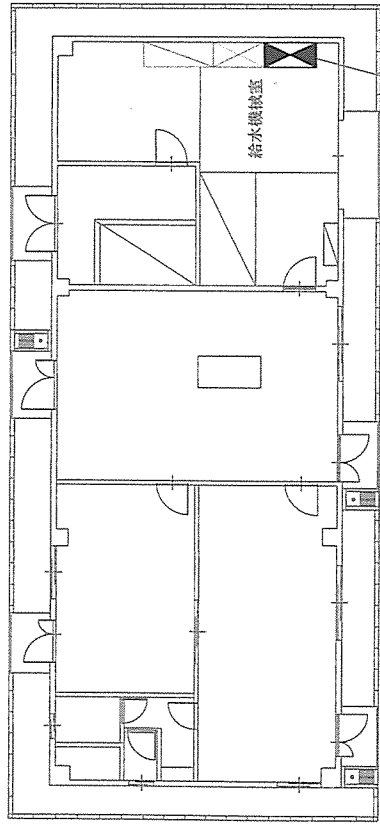


表紙共 3 枚

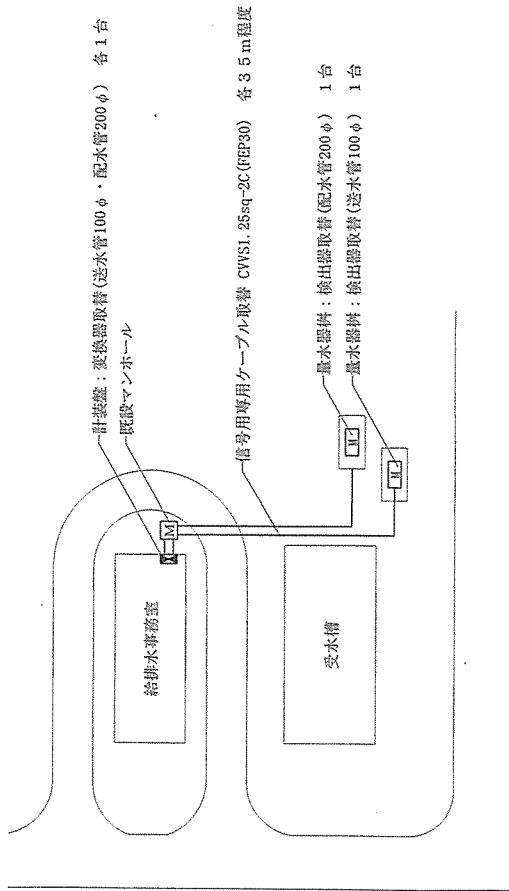
# 北熊本(R4)電磁式流量計取替

件名	北熊本(R4)電磁式流量計取替					縮尺	—
図名	表紙					図番	1/3
業務隊長	管理科長	営繕班長	電気係長	水道係	施設管理	エネ	設計者
							
陸上自衛隊北熊本駐屯地 業務隊管理科営繕班							令和4年10月18日

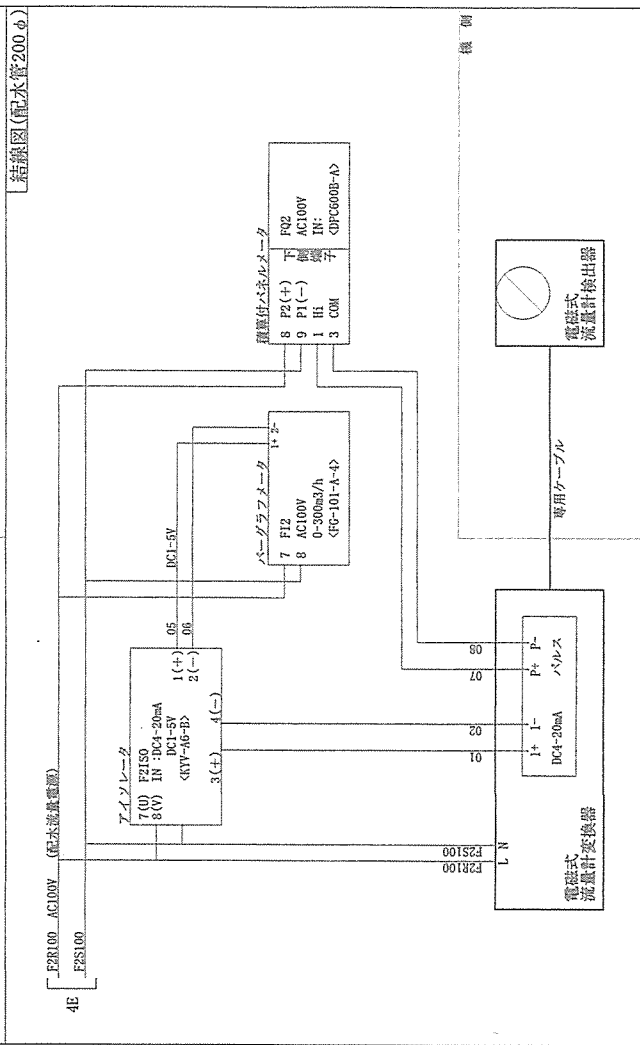
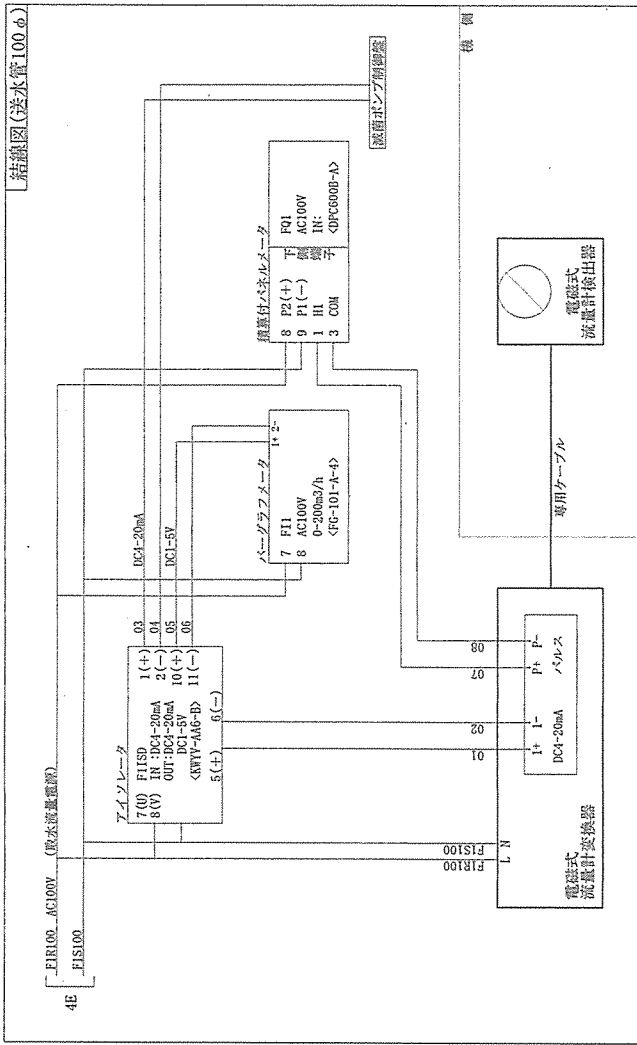




給排水事務室平面図 S=1/500



計量器取替平面図 S=1/500



件名	北熊本(R4)電磁式流量計取替	縮尺	図示
図名	平面図、結線図	図番	3/3
陸上自衛隊北熊本駐屯地 業務隊管理科管轄班 令和4年10月18日			