












食堂・厨房便所等改修工事

補給科長	糧食班長
	

件名	食堂・厨房便所等改修工事						図面No.	1/11
図名	表紙						縮尺	—
業務隊長	管理科長	営繕班長	給排水係長	電気係長	工事企画	電気係	管財係	設計者
								
陸上自衛隊 都城駐屯地業務隊							令和5年1月25日	

仕様書 ①

1 工事件名 食堂・厨房便所等改修工事

2 工事場所 宮崎県都城市久保原町1街区12号 陸上自衛隊都城駐屯地

3 工事概要 食堂・厨房1・2階電源工事一式及び2階男子・女子便所改修一式

4 一般事項

- (1) 本件において図面及び特記仕様書に記載なき事項は、次の国土交通省大臣官房官庁営繕部制定標準仕様書による。
- ・公共建築工事標準仕様書(建築工事編・電気設備工事編・機械設備工事編)令和4年版
 - ・公共建築改修工事標準仕様書(建築工事編・電気設備工事編・機械設備工事編)令和4年版
- (2) 本件に際し疑義を生じた場合は、監督官と協議しその指示に従うものとする。
- (3) 本件に際し、仕様書に記載なき事項で取扱い上及び技術的に当然施工すべき事項については、請負者の責任において施工するものとする。
- (4) 本件に際し、他の構造物等に損傷を与えないよう十分注意するものとし、万一損傷を与えた場合は、請負者の責任において原形復旧するものとする。
- (5) 本件に際し、事故・火災防止及び第三者への被害等の安全管理には十分注意するものとし、万一災害等が発生した場合は、請負者の責任において処置するとともに、速やかに監督官に報告するものとする。
- (6) 本件に必要な電気及び水は請負者が負担するものとする。
- (7) 本件の工事写真は、施工前、施工中、施工後、主要な工事段階毎、隠蔽箇所、完成検査状況、全ての使用材料、産業廃棄物搬出状況(処分業者への持込状況を含む。)及び監督官の指示する箇所を撮影し、工事写真台帳(A4版)に整理の上、監督官に提出するものとする。なお、写真データは工事完了後確実に破棄するものとする。
- (8) 本件に際し、監督官が指示した書類は速やかに作成し提出するものとする。
- (9) 本件に使用する材料は全て新品とし、監督官の検査を受け合格後使用するものとする。
- (10) 本件で発生する発生材は、金属類については陸上自衛隊都城駐屯地の監督官が指定した場所に搬入集積し、重量を測定の上、発生材報告書・調書を作成し監督官に提出する。その他の産業廃棄物は、請負者の責任において適切に処分し、産業廃棄物管理票(A・E票)の写しを監督官に提出するものとする。
- (11) 作業終了時は、現場の清掃及び片付けを実施するものとする。
- (12) 本仕様書に記載されている寸法等は近似値であるため、施工に先立ち原寸を確認するものとする。
- (13) 請負者は作業開始前に危険予知活動(KY・TBM)を実施し、安全管理を徹底するものとする。
- (14) 提出書類

ア 請負者は、請負契約後すみやかに次の書類各2部を監督官へ提出するものとする。
 施工計画書、施工体制台帳(建設業許可通知書の写しを含む。(下請負者共))、施工体系図、計画工程表、現場代理人等通知書、納入仕様書、建具承認図、使用材料数量計算書及びその他監督官が指示した書類

イ 請負者は、着工後すみやかに着工届2部を監督官へ提出するものとする。

ウ 請負者は、完成検査終了後すみやかに次の書類各2部を監督官へ提出するものとする。

完成届、実施工程表、工事写真、完成図、出荷証明書、ミルシート、発生材報告書・調書、製品保証書、産業廃棄物管理票(A・E票)の写し及びその他監督官が指示した書類

5 特記事項

(1) 仮設工事

屋内の養生は、ビニールテープ、専用シート及びベニヤ等を使用するものとし、開口部等に養生が必要な場合は、請負者側の負担で実施するものとする。また、食厨改修時の資器材等の搬出入は内部階段を使用するものとし、廊下、階段等に養生が必要な場合は、請負者側の負担で実施するものとする。

(2) 建築工事

ア 内装工事

(7) ビニル床シート

本件で使用するビニル床シートの規格は「JIS A 5705(ビニル床シート)」とし、仕様は「複層ビニル床シート FS(防滑性ビニル床シート)」、厚みは「2.0mm」とする。

(4) ビニル幅木

本件で使用する幅木は「ビニル幅木」とし、高さ「100mm」、厚み「1.5mm以上」とする。

(9) ビニル床シート及びビニル幅木用の接着剤

本件で使用するビニル床シート及びビニル幅木用の接着剤の規格は「JIS A 5536(床仕上げ材用接着剤)」とし、種別は「エポキシ樹脂系又はウレタン樹脂系」とする。なお、ホルムアルデヒド放散量は「F☆☆☆☆」とする。

(3) 電気設備工事

ア 電線類

本件で使用する電線の規格は「JIS C 3612(600V耐熱性ポリエチレン絶縁電線)」とし、ケーブルの規格は「JIS C 3605(600V ポリエチレン絶縁耐燃性ポリエチレンシースケーブル平形(EM-EEF))」とする。

イ 電線保護物類

(7) 隠蔽部

本件の隠蔽部で使用する電線管の規格は「JIS C 8411(合成樹脂製可とう電線管(PF管))」とする。

(4) 露出部

本件の露出部(階段及び2階廊下)で使用する電線管の規格は「JIS C 8305(鋼製電線管)」とし、仕様は「ねじなし電線管(E管)」とする。それ以外(便所内立下げ)については「A型メタルモール(一種金属線び)」とする。また、E管については塗装を行わないものとする。

(9) 防火区画貫通部の防火処置

天井内の壁を穿孔し防火区画を貫通する箇所は、請負者の負担において必要な処置(防火区画貫通部の防火処置工法)を講ずるものとする。

ウ 配線器具

本件で使用するコンセントの規格は「JIS C 8303(配線用差込接続器)」とする。

エ 漏電遮断器

(7) 本件で使用する漏電遮断器の規格は「低圧開閉装置及び制御装置-第2-2部:漏電遮断器(JIS C 8201-2-2)」とする。また、漏電遮断器の設置に際し、既存銅バーの加工、渡りバーの増設、内部パネルの開口及びブレーカ取付台の設置等は請負者の負担において見込むものとする。

(4) 盤内の施工において、停電工事とする場合、監督官と綿密に調整を実施し、早期に施工日時(停電日時)を決定すること。

オ LEDダウンライト

本件で使用するLEDダウンライトは、次の同等品以上のもの(他社製品を含む。)とする。

(7) 製造所:パナソニック 品番: XND0659WNLE9(昼白色)

(4) 製造所:東芝 品番: LEKD1033014N-LS9(昼白色)

件名	食堂・厨房便所等改修工事	図面No.	2/11
図名	仕様書 ①	縮尺	—
陸上自衛隊 都城駐屯地業務隊		令和5年1月25日	

仕様書 ②

(4) 機械設備工事

ア 給排水衛生設備工事

(7) 洋風便器等

本件で使用する洋風便器、温水洗浄便座及びフラッシュバルブ等の仕様は次の同等品以上のもの(他社の製品を含む。)とし、「承認図」を作成し、監督官の承認を受けるものとする。なお、既設和式便器の洋式化は、各製造所指定の工法で実施するものとする。

a 男子便所

(a) 洋風便器(排水アジャスター、ソケットアダプターを含む。)

製造所：(株)TOTO 品番：CS498BK
 製造所：(株)LIXIL 品番：BC-P110SMA-AY

(b) タンク

製造所：(株)TOTO 品番：SP498BAY
 製造所：(株)LIXIL 品番：DQ-PA150CH

(b) 温水洗浄便座

製造所：(株)TOTO 品番：TCF5850AU
 製造所：(株)LIXIL 品番：CW-PA11FLQE-NE

b 女子便所

(a) 洋風便器(排水アジャスター、ソケットアダプターを含む。)

製造所：(株)TOTO 品番：CS494J
 製造所：(株)LIXIL 品番：C-P25SM-AY

(b) 温水洗浄便座

製造所：(株)TOTO 品番：TCF5504P
 製造所：(株)LIXIL 品番：CW-PA11FL-NECK

(c) 自動フラッシュバルブ(スパッド、支持金具を含む。)

製造所：(株)TOTO 品番：TEVN30MWHC
 製造所：(株)LIXIL 品番：OKC-AT7114SA

(d) タッチスイッチ

製造所：(株)TOTO 品番：TES47MR
 製造所：(株)LIXIL 品番：OKC-8BY

(4) 紙巻器(共通)

本件で使用する紙巻器の仕様は次の同等品以上のもの(他社の製品を含む。)とし、「承認図」を作成し、監督官の承認を受けるものとする。

製造所：(株)TOTO 品番：YH701
 製造所：(株)LIXIL 品番：CF-63HST

(4) 洗面化粧台

本件で使用する洗面化粧台の仕様は次の同等品以上のもの(他社の製品を含む。)とし、「承認図」を作成し、監督官の承認を受けるものとする。

製造所：(株)TOTO 品番：LDA606BEURA(鏡：LMA600DC)
 製造所：(株)LIXIL 品番：FTV1N-604/VP1W(鏡：MFTX1-601XFJU)

イ 空気調和設備工事

換気扇

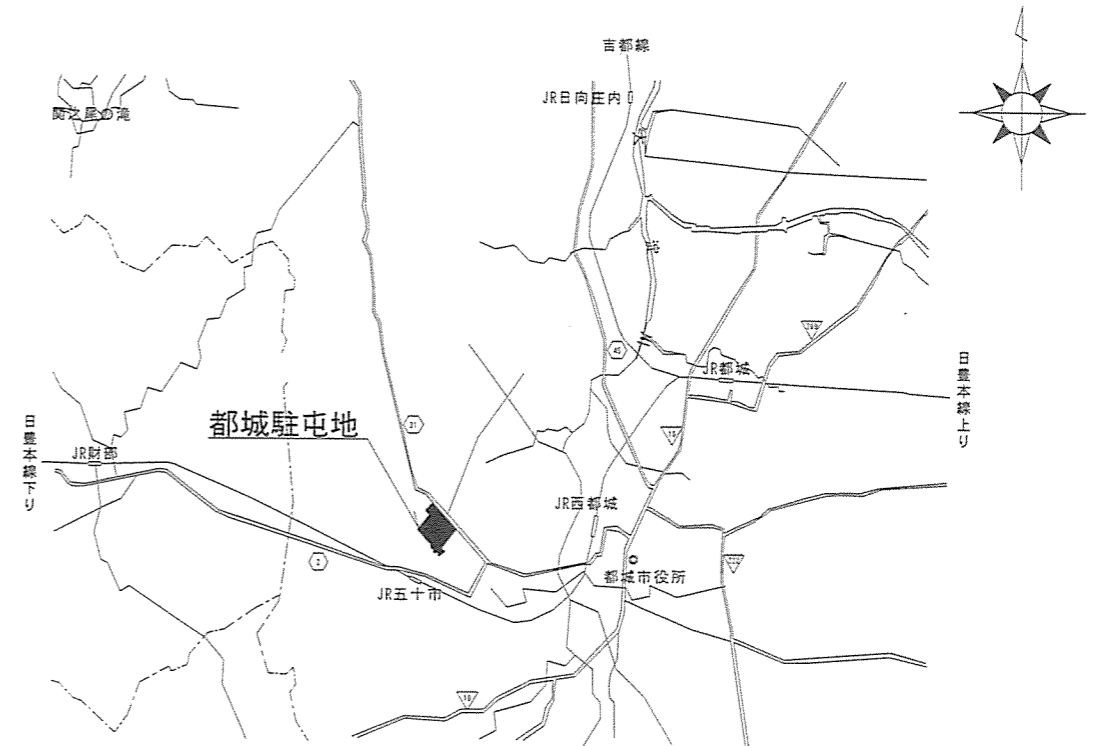
本件で使用する紙巻器の仕様は次の同等品以上のもの(他社の製品を含む。)とし、「承認図」を作成し、監督官の承認を受けるものとする。

(7) 男子便所

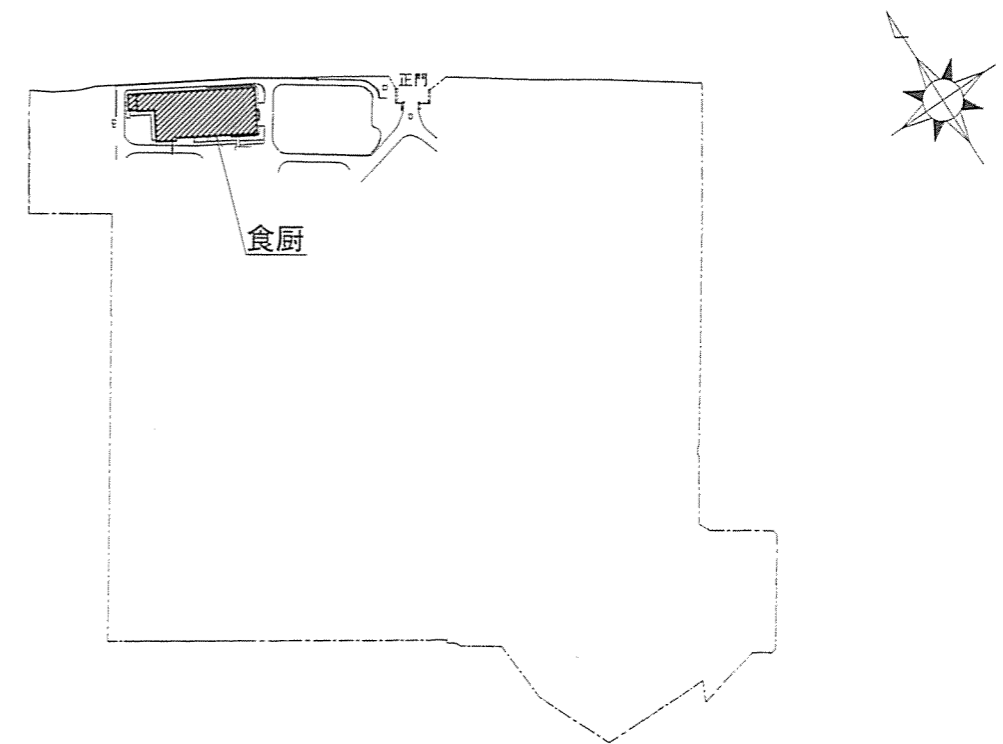
製造所：(株)三菱 品番：VD-10ZC2
 製造所：(株)パナソニック 品番：FY-17C8

(4) 女子便所

製造所：(株)三菱 品番：VD-13ZSC13
 製造所：(株)パナソニック 品番：FY-24JDK8

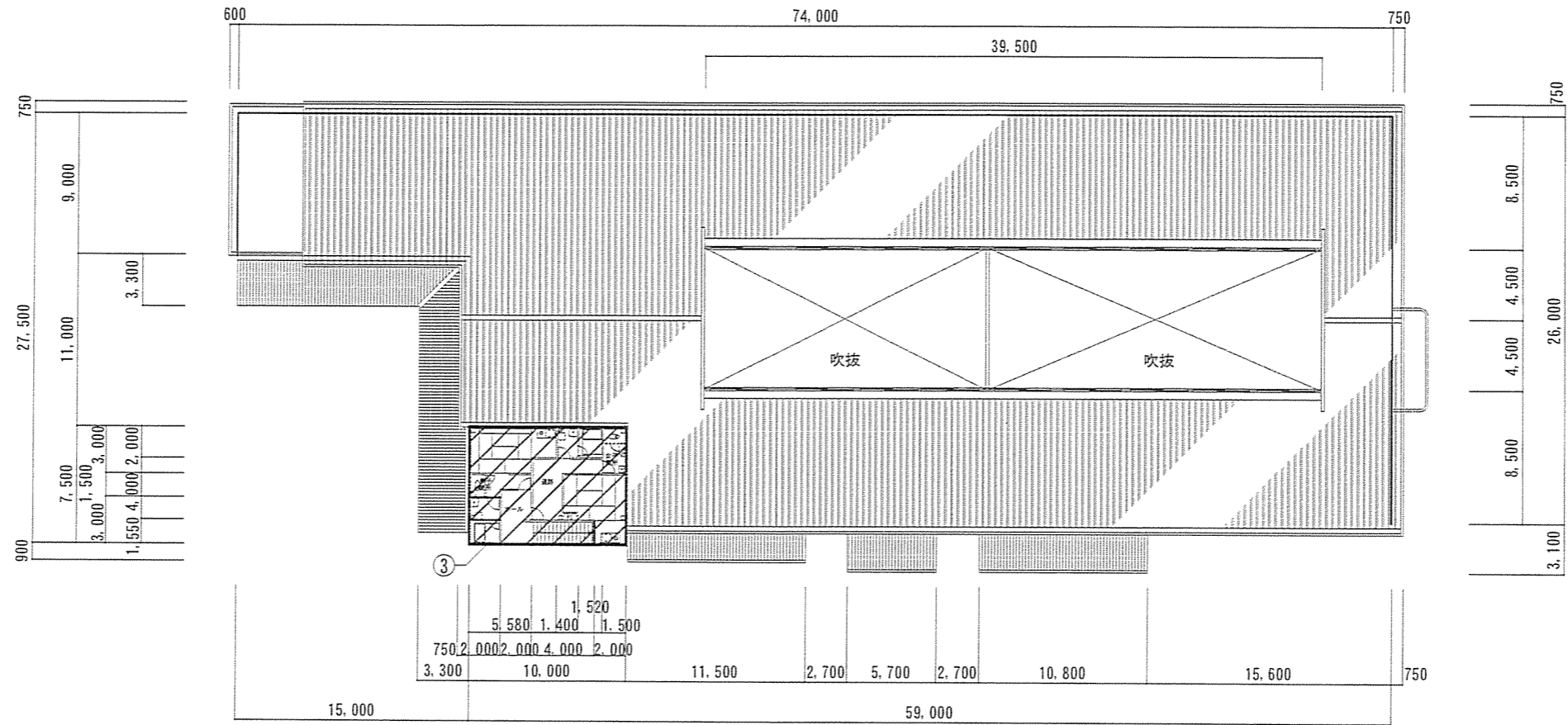
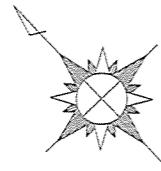


案内図 S=1/X

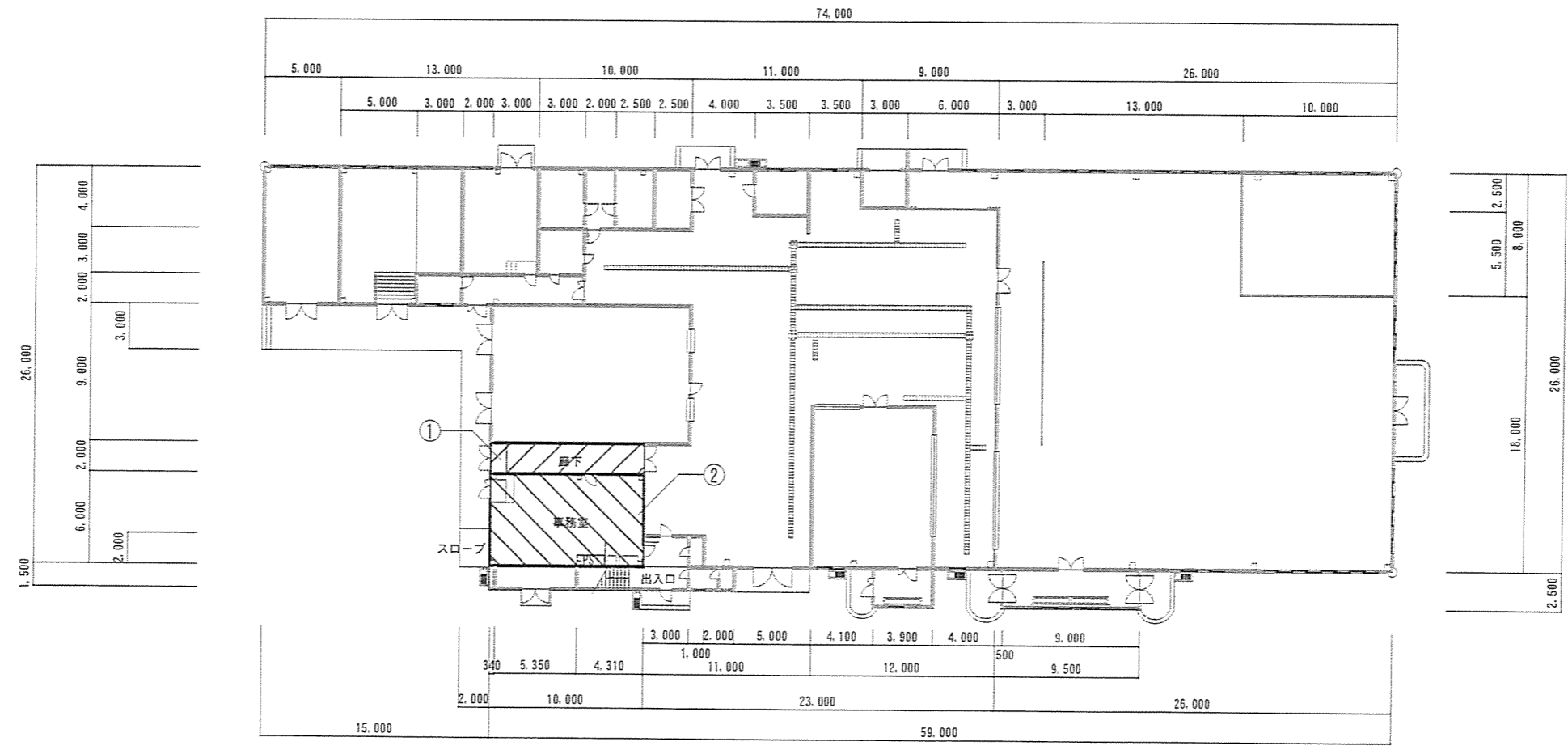
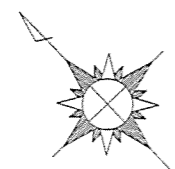


配置図 S=1/X

件名	食堂・厨房便所等改修工事	図面No.	3/11
図名	仕様書②・案内図・配置図	縮尺	—
陸上自衛隊 都城駐屯地業務隊			令和5年1月25日



食堂・厨房 2 階平面図



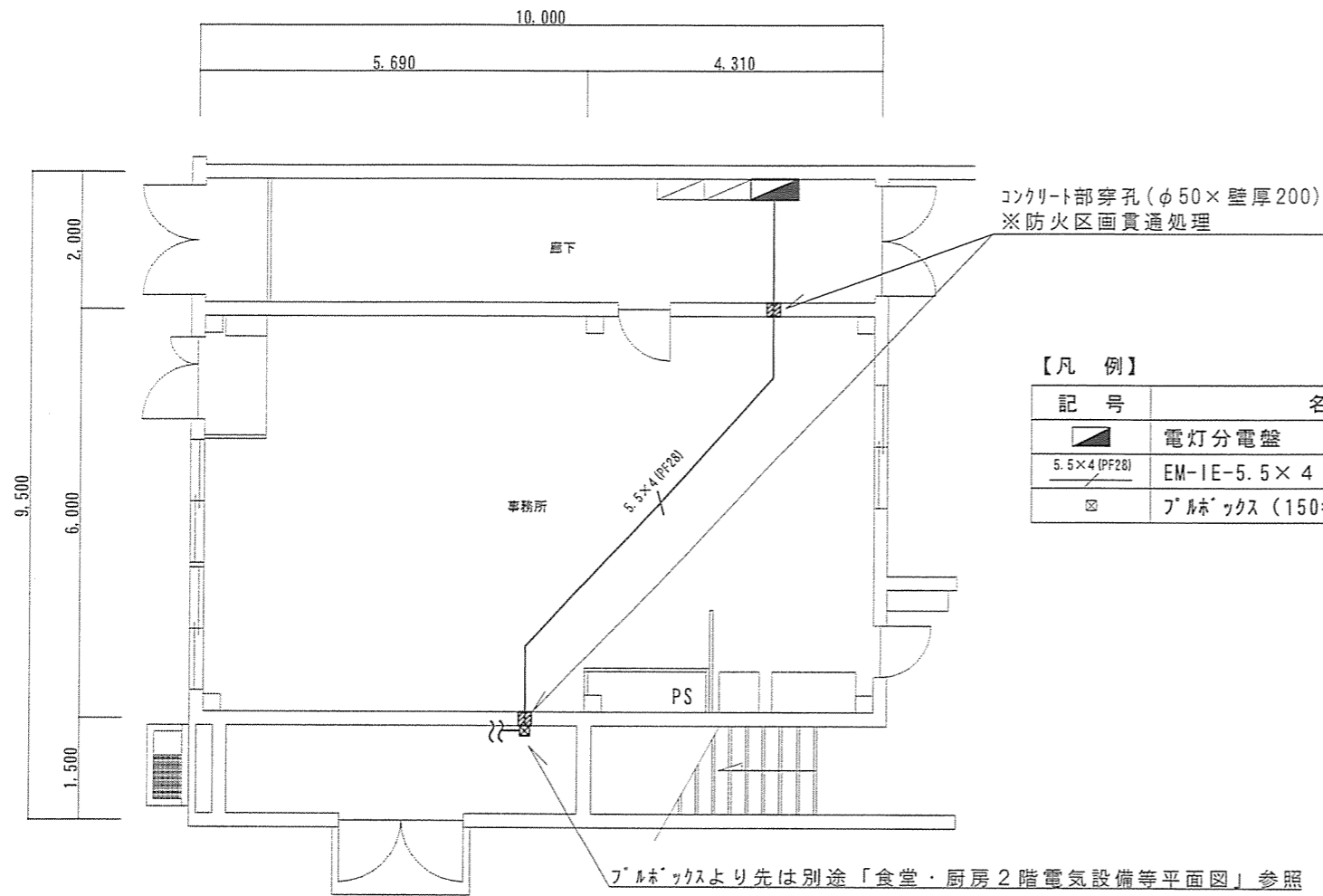
食堂・厨房 1 階平面図

【凡例】

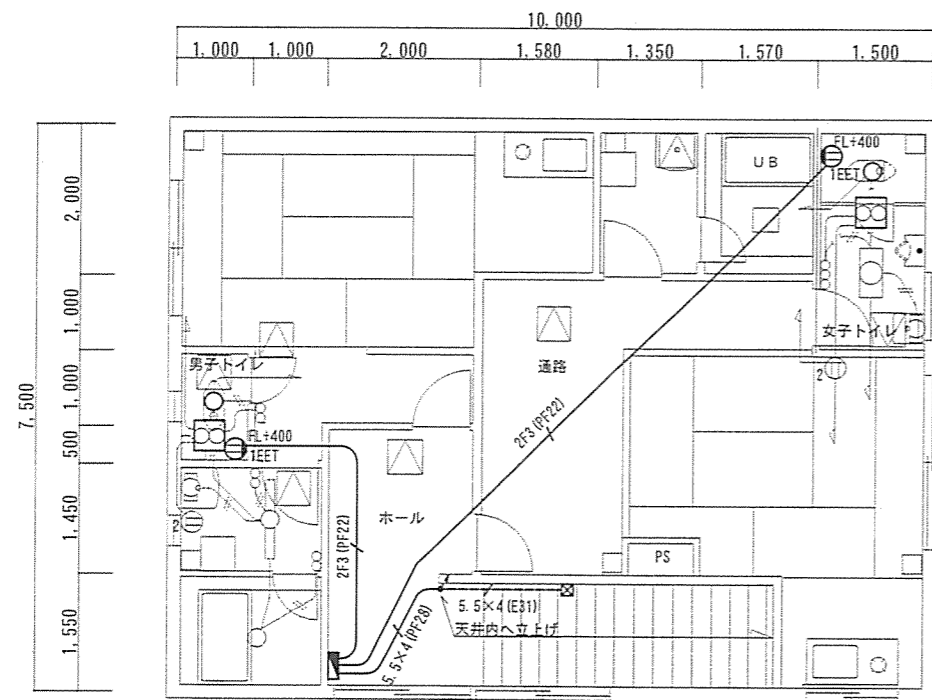
記号	施工内容
①	既設分電盤改修箇所（2階増設分電盤の専用回路新設）
②	事務室改修箇所（電線管天井ころがし及びコア抜き（φ50）2箇所）
③	男子・女子便所洋式化改修箇所（電源新設含む。）

件名	食堂・厨房便所等改修工事	図面No.	4/11
図名	食堂・厨房平面図	縮尺	1/400
陸上自衛隊 都城駐屯地業務隊			令和5年1月25日

食堂・厨房1階電気設備平面図



食堂・厨房2階電気設備等平面図



【電気設備凡例】

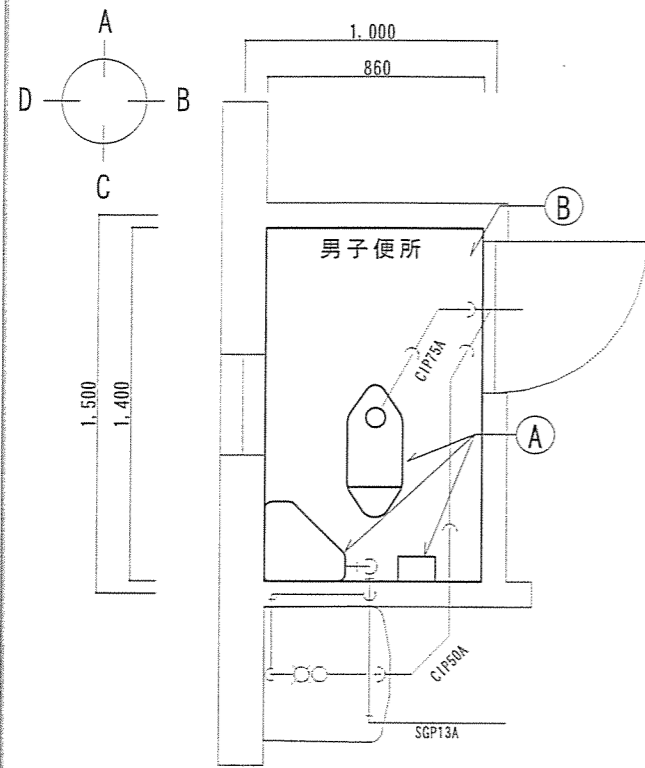
記号	名称・規格	施工内容	施工数量	取付高	備考
■	分電盤	新設	1面	天井際壁付	分電盤詳細図参照
○	LEDダウンライト(φ125)	撤去・新設	2個	天井付	-
ⓂEET	壁付コンセント(2P15A-EET)	新設	2個	FL+400	露出
5.5×4 (PF28)	EM-1E-5.5×4 (1φ3W・アース線込み。) (PF28)	新設	2.5m	-	天井ころがし
5.5×4 (E31)	EM-1E-5.5×4 (1φ3W・アース線込み。) (E31)	新設	3.5m	-	露出(ホ-ル内)
2F3 (PF22)	EM-EEF-2.0-3C (PF22)	新設	15.0m	-	天井ころがし
	EM-EEF-2.0-3C (MM1-A)	新設	4.0m	-	露出(便所内)
☒	ジョイントボックス	新設	2個	-	天井内

【空調設備凡例】

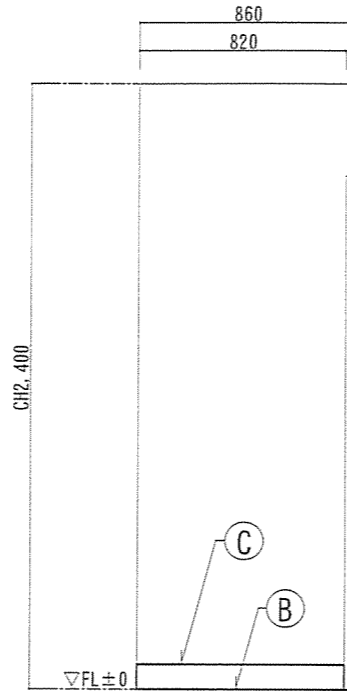
記号	名称・規格	施工内容	施工数量	取付高	備考
⊞	換気扇	撤去・新設	2個	天井付	-

件名	食堂・厨房便所等改修工事	図面No.	5/11
図名	食堂・厨房1・2階電気設備等平面図	縮尺	1/100
陸上自衛隊 都城駐屯地業務隊		令和5年1月25日	

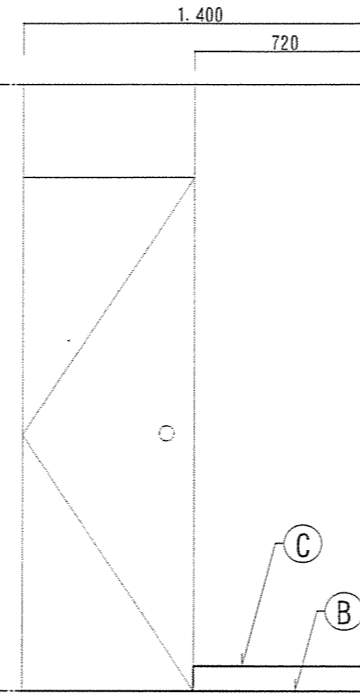
食堂・厨房2階男子便所平面図及び展開図



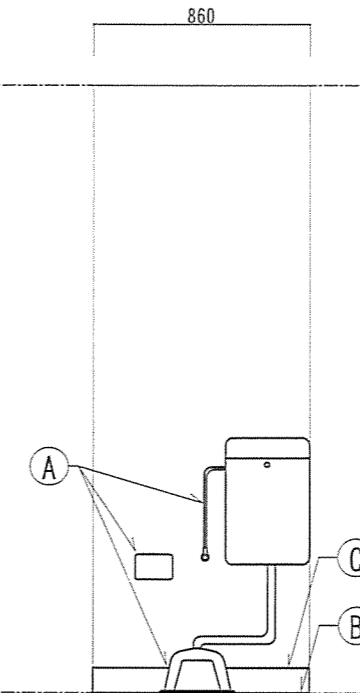
【改修前】平面図



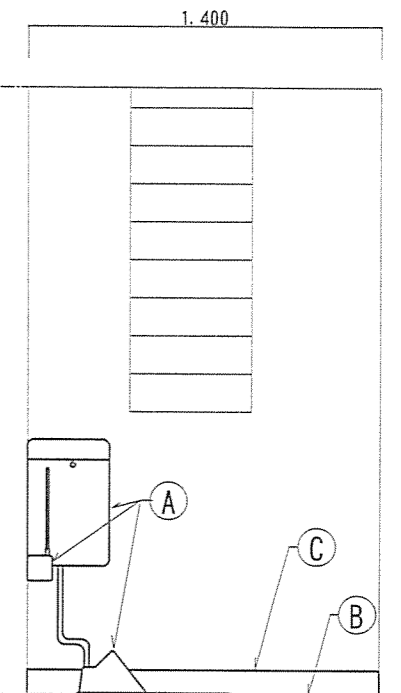
【改修前】A面展開図



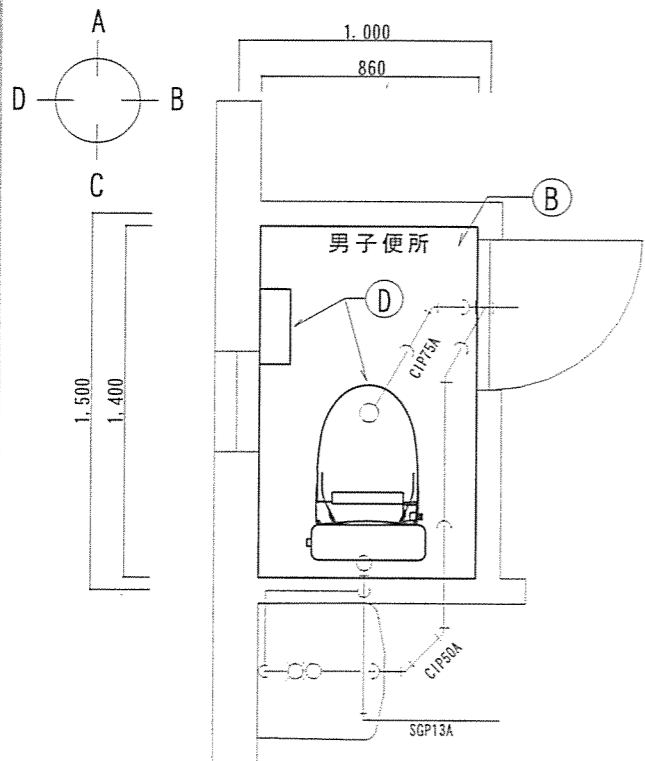
【改修前】B面展開図



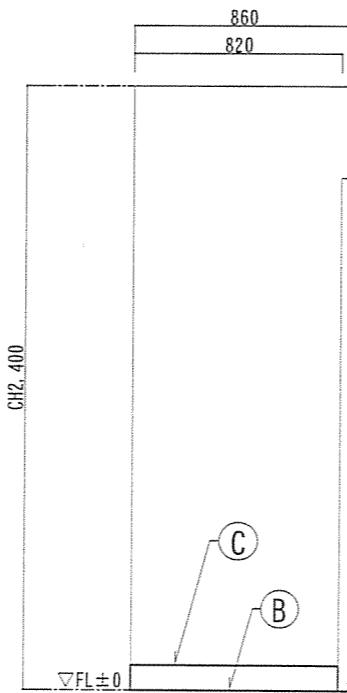
【改修前】C面展開図



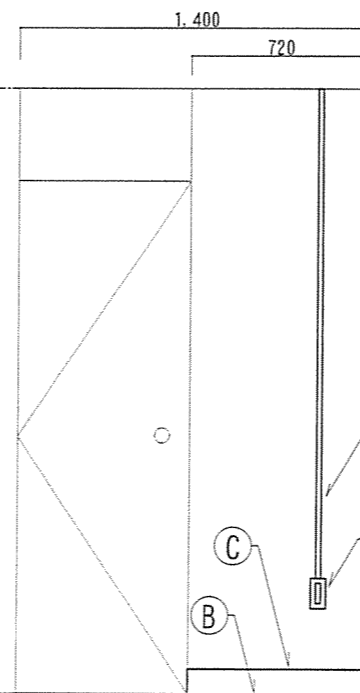
【改修前】D面展開図



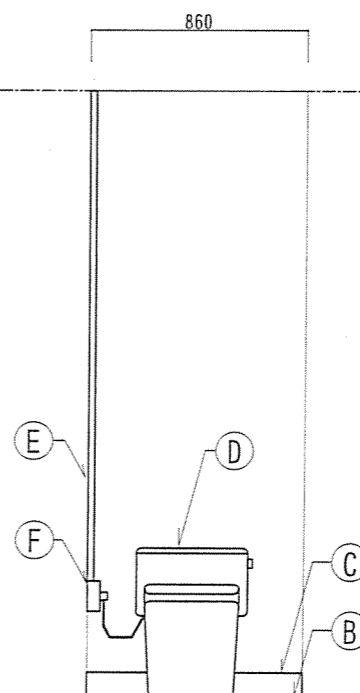
【改修後】平面図



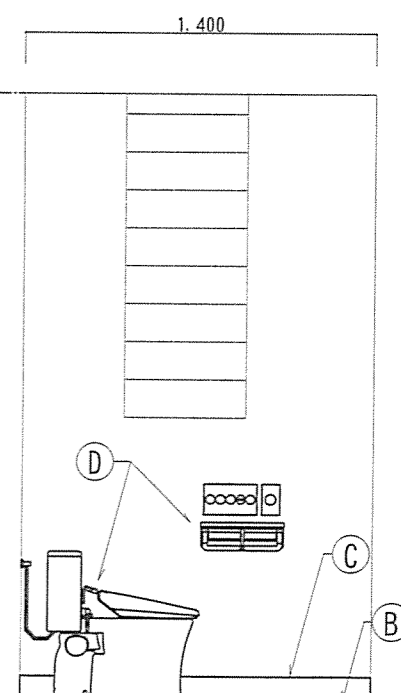
【改修後】A面展開図



【改修後】B面展開図



【改修後】C面展開図

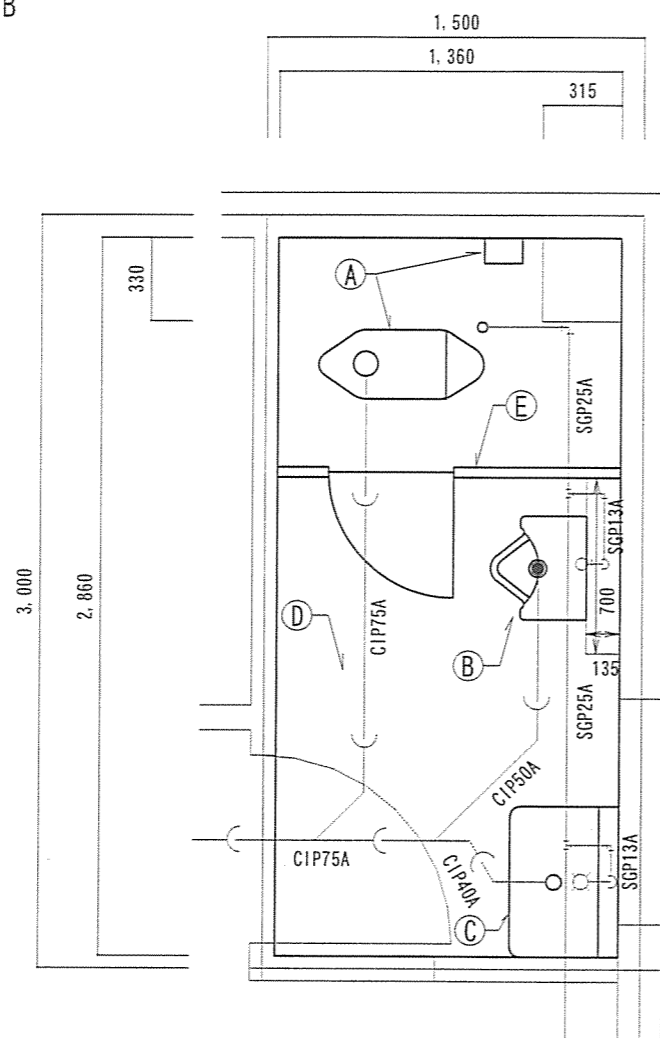
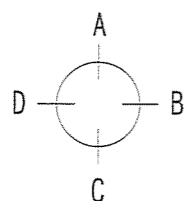


【改修後】D面展開図

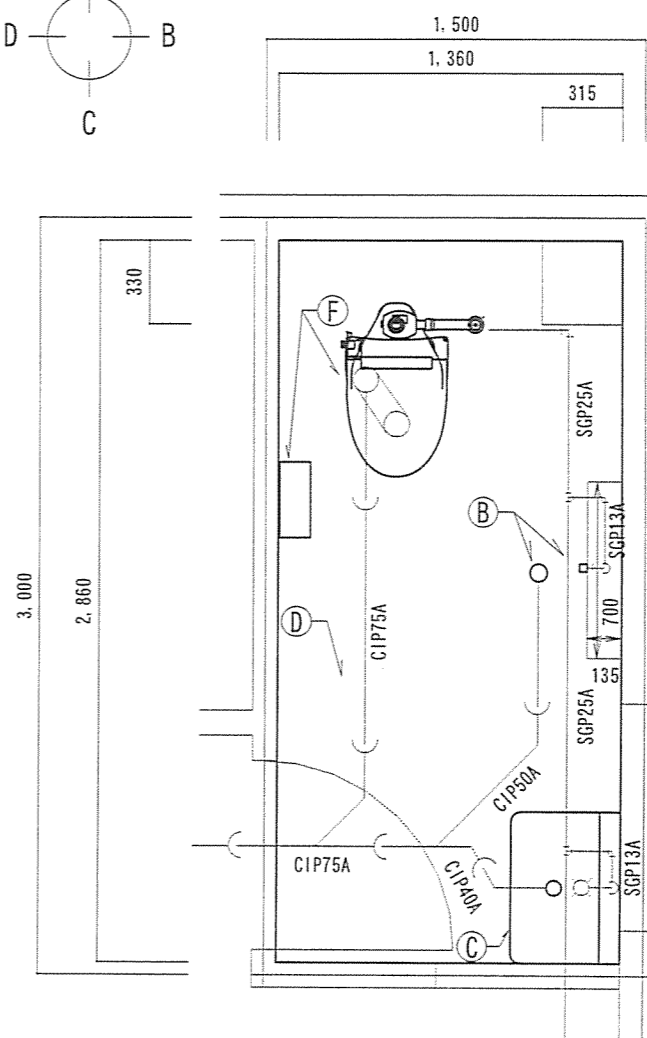
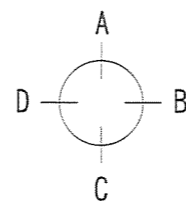
【凡例】

記号	名称	施工内容	施工数量	備考
(A)	和風便器、ロータンク	撤去	1組	紙巻器共、「詳細図」参照
(B)	ビニル床シート(t2.5)	撤去・新設	1.2㎡	—
(C)	ビニル巾木(H100)	撤去・新設	3.8m	—
(D)	洋風便器、温水洗浄便座	新設	1組	紙巻器共、「詳細図」参照
(E)	EM-EEF-2.0-3C(MM1-A)	新設	2.0m	天井引出しアダプター共
(F)	壁付コンセント(2P15A-EET)	新設	1個	露出、取付高:FL+400

件名	食堂・厨房便所等改修工事	図面No.	6/11
図名	食堂・厨房2階男子便所平面図・展開図	縮尺	1/30
陸上自衛隊 都城駐屯地業務隊		令和5年1月25日	



【改修前】平面図

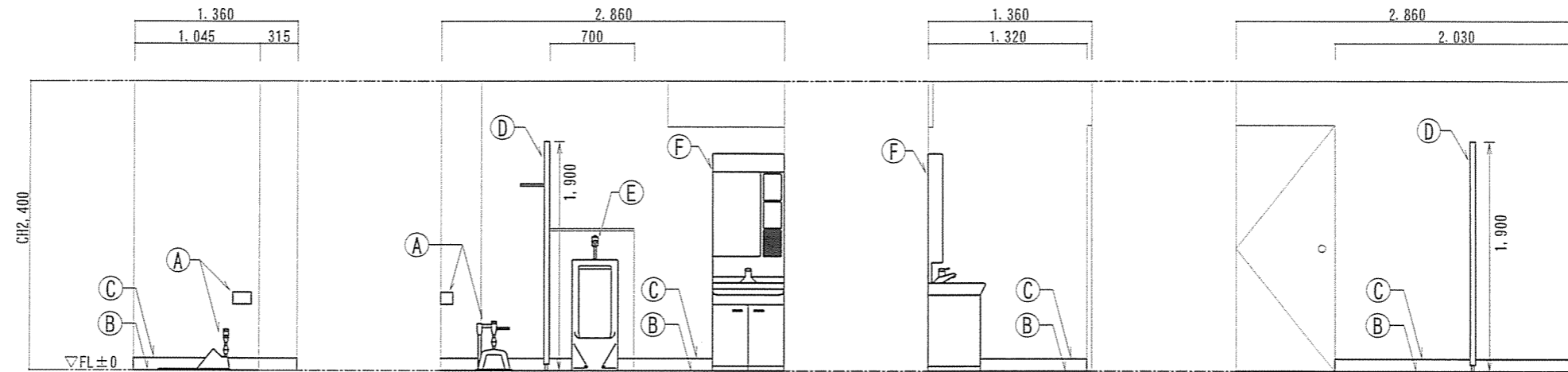


【改修後】平面図

【凡例】

記号	名称	施工内容	施工数量	備考
Ⓐ	和風便器、フラッシュバルブ	撤去	1組	紙巻器共、「詳細図」参照
Ⓑ	小便器	撤去	1組	撤去後、給水側はﾌﾞﾗｯｸ(13A)止め、排水側は床上掃除口(50A)新設
Ⓒ	洗面化粧台(W600)	撤去・新設	1組	新設時、既設給水管(13A)、排水管(40A)に接続する。
Ⓓ	ビニル床シート(t2.5)	撤去・新設	3.7㎡	—
Ⓔ	トイレブース(サホ-ト仕様)	撤去	1組	—
Ⓕ	洋風便器、温水洗浄便座	新設	1個	紙巻器共、「詳細図」参照

件名	食堂・厨房便所等改修工事	図面No.	7/11
図名	食堂・厨房2階女子便所平面図	縮尺	1/50
陸上自衛隊 都城駐屯地業務隊		令和5年1月25日	

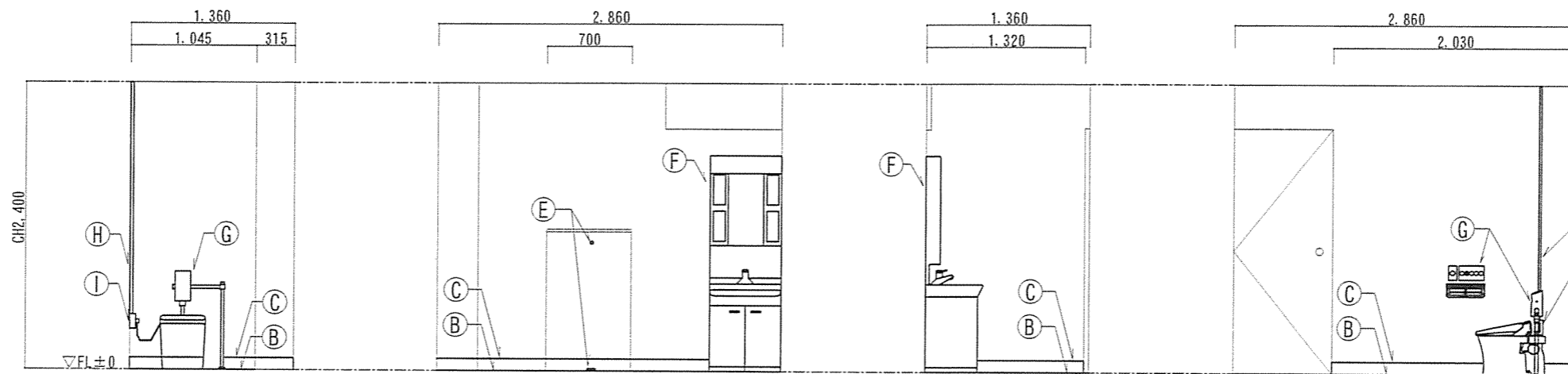


【改修前】A面展開図

【改修前】B面展開図

【改修前】C面展開図

【改修前】D面展開図



【改修前】A面展開図

【改修前】B面展開図

【改修前】C面展開図

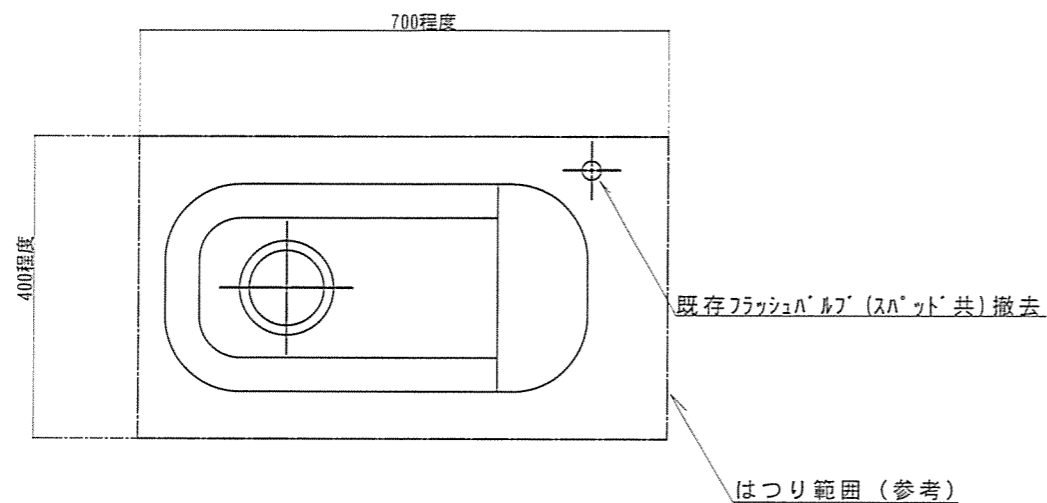
【改修前】D面展開図

【凡例】

記号	名称	施工内容	施工数量	備考
Ⓐ	和風便器、フラッシュバルブ	撤去	1組	紙巻器共、「詳細図」参照
Ⓑ	ビニル床シート(t2.5)	撤去・新設	3.7㎡	—
Ⓒ	ビニル巾木(H100)	撤去・新設	7.8m	—
Ⓓ	トイレフース(サホ-ト仕様)	撤去	1組	—
Ⓔ	小便器	撤去	1組	撤去後、給水側はフタ(13A)止め、排水側は床上掃除口(50A)新設
Ⓕ	洗面化粧台(W600)	撤去・新設	1組	新設時、既設給水管(13A)、排水管(40A)に接続する。
Ⓖ	洋風便器、温水洗浄便座、フラッシュバルブ	新設	1個	紙巻器共、「詳細図」参照
Ⓗ	EM-EEF-2.0-3C(MM1-A)	新設	2.0m	天井引出しアダプター共
Ⓙ	壁付コンセント(2P15A-EET)	新設	1個	露出、取付高:FL+400

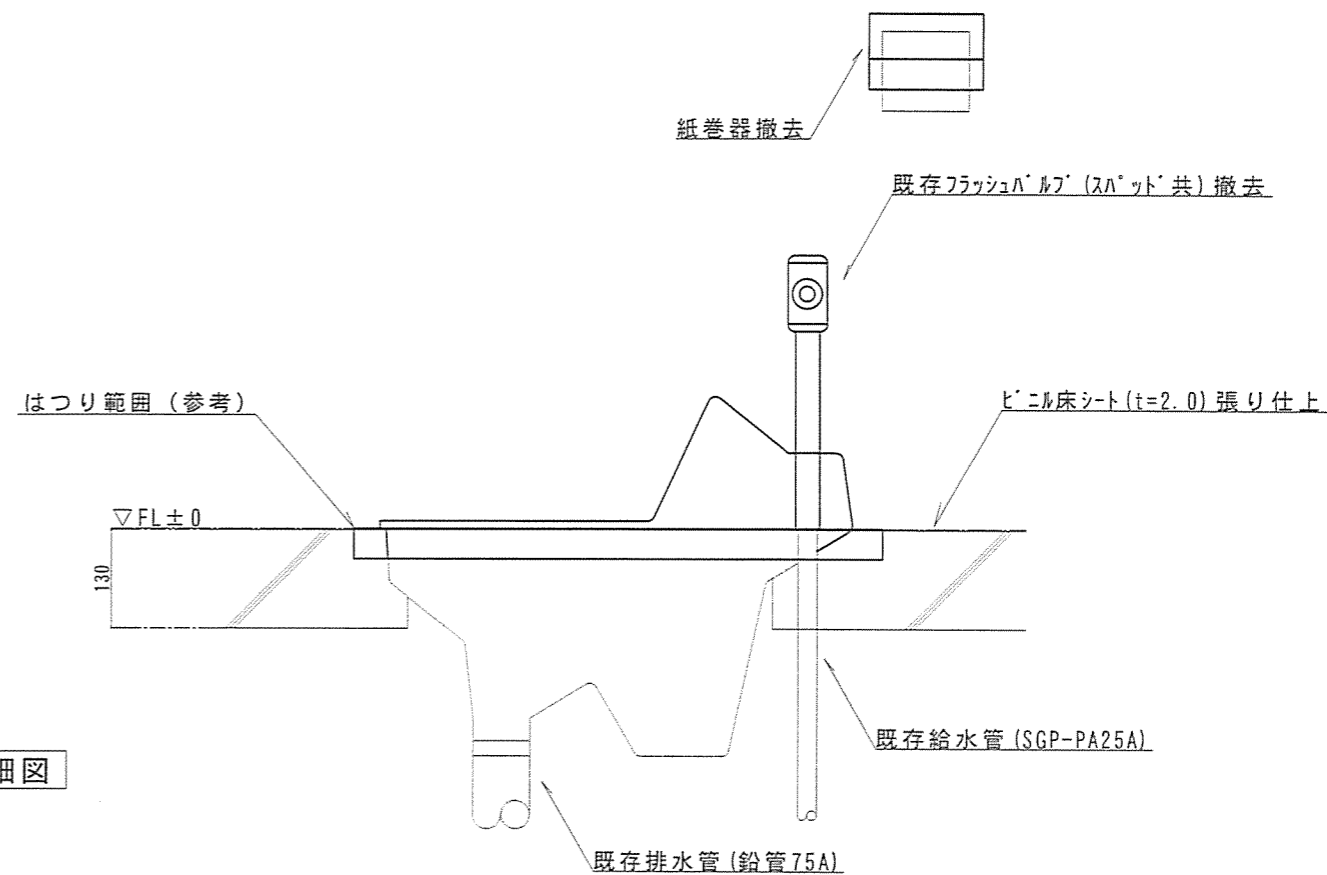
件名	隊舎便所改修工事	図面No.	8/11
図名	食堂・厨房2階女子便所展開図	縮尺	1/50
陸上自衛隊 都城駐屯地業務隊		令和5年1月25日	

【改修前】和式便器平面・断面標準詳細図(女子便所)



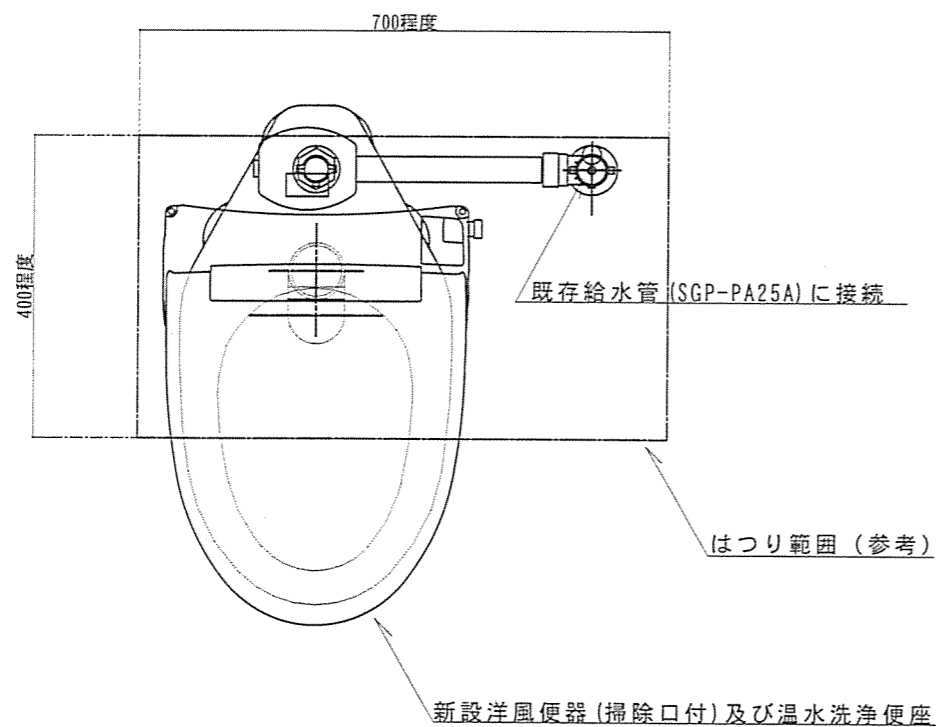
平面詳細図

※特記:和洋改修については、各製造所指定の工法による。

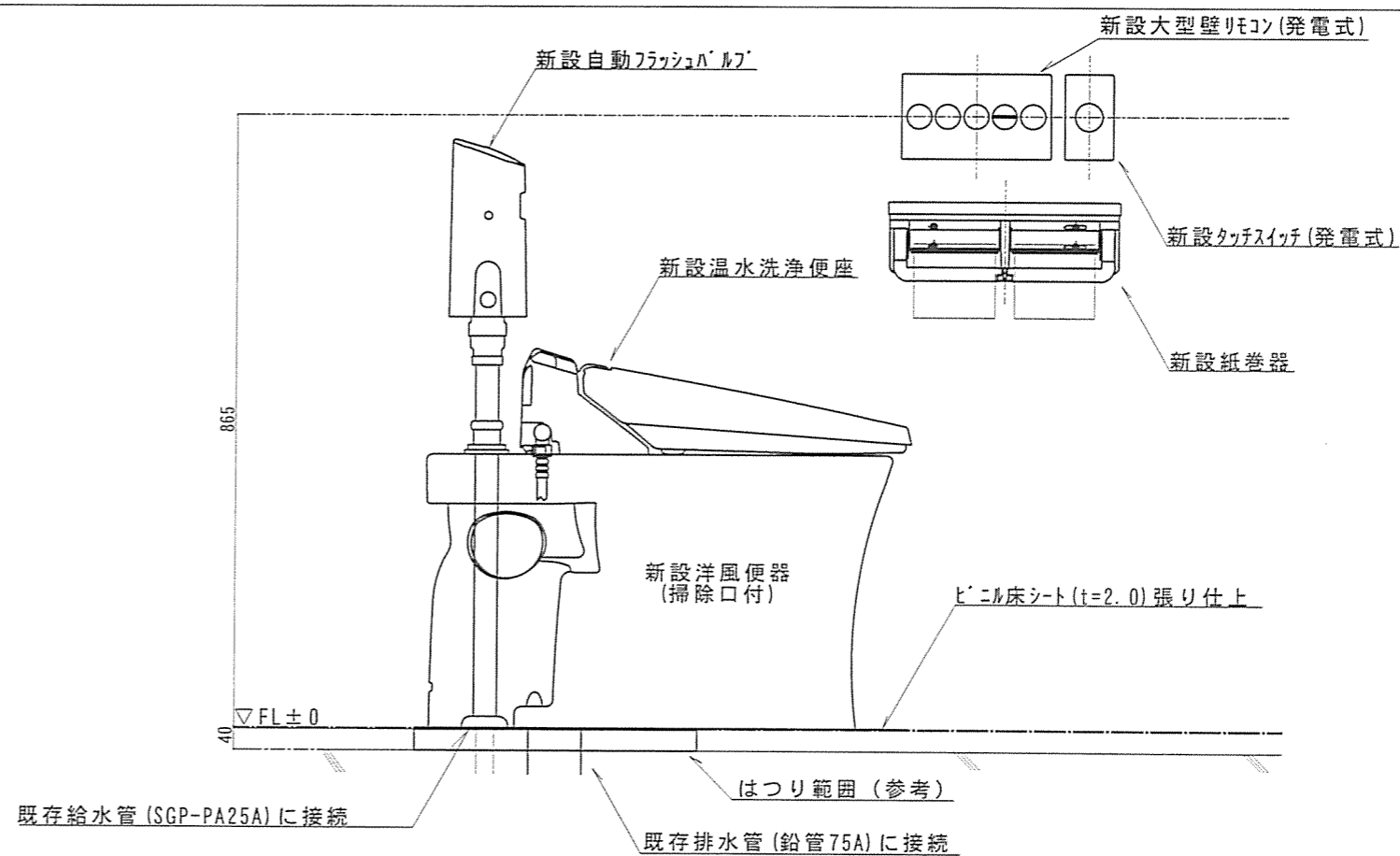


断面詳細図

【改修後】洋式便器平面・断面標準詳細図(女子便所)



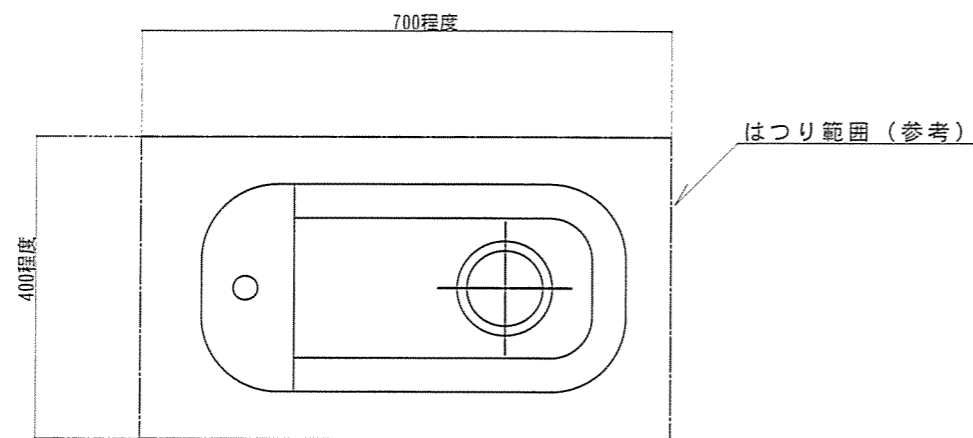
平面詳細図



断面詳細図

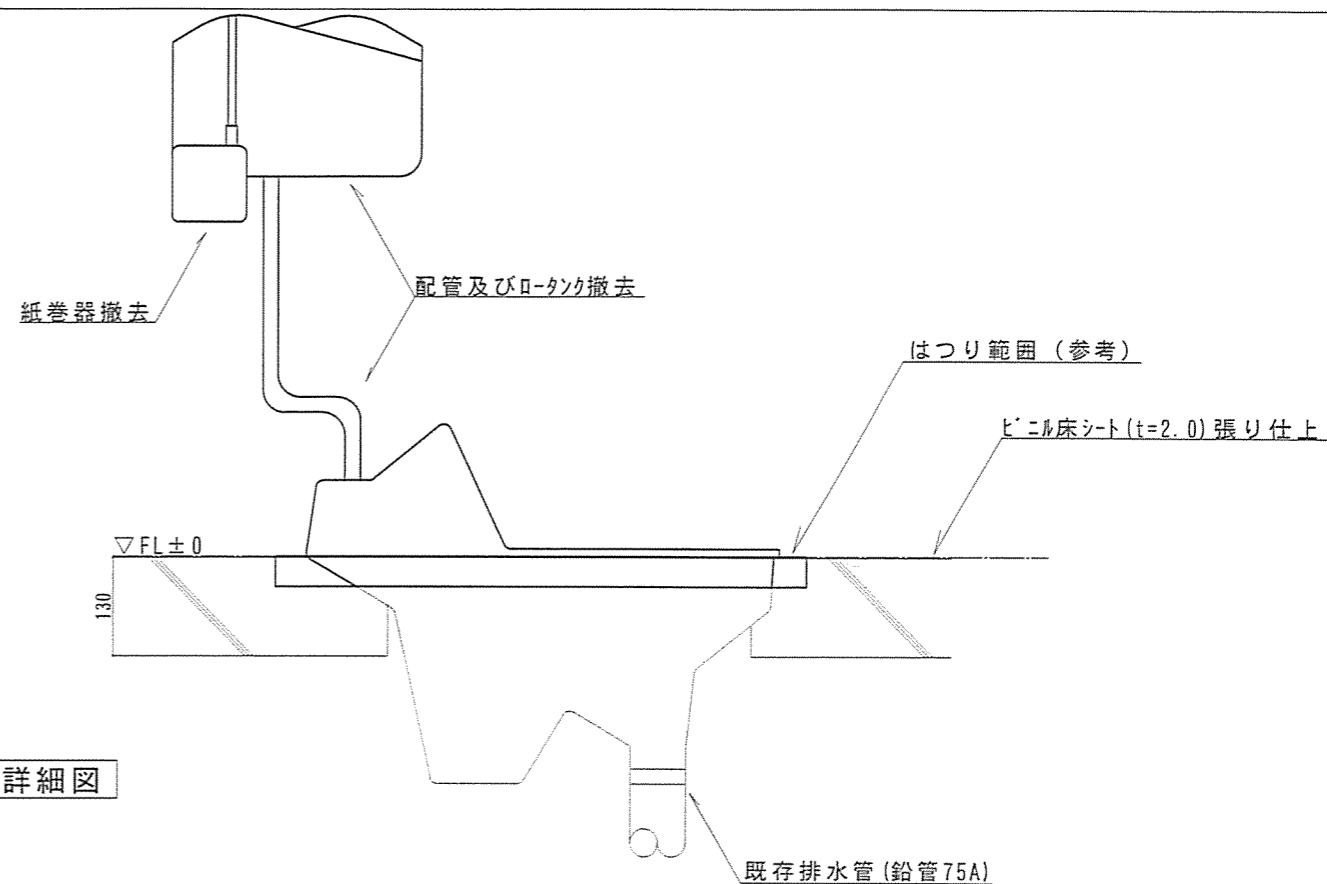
件名	食堂・厨房便所等改修工事	図面No.	9/11
図名	便器洋式化改修標準詳細図(女子便所)	縮尺	1/10
陸上自衛隊 都城駐屯地業務隊		令和5年1月25日	

【改修前】和式便器平面・断面標準詳細図(男子便所)



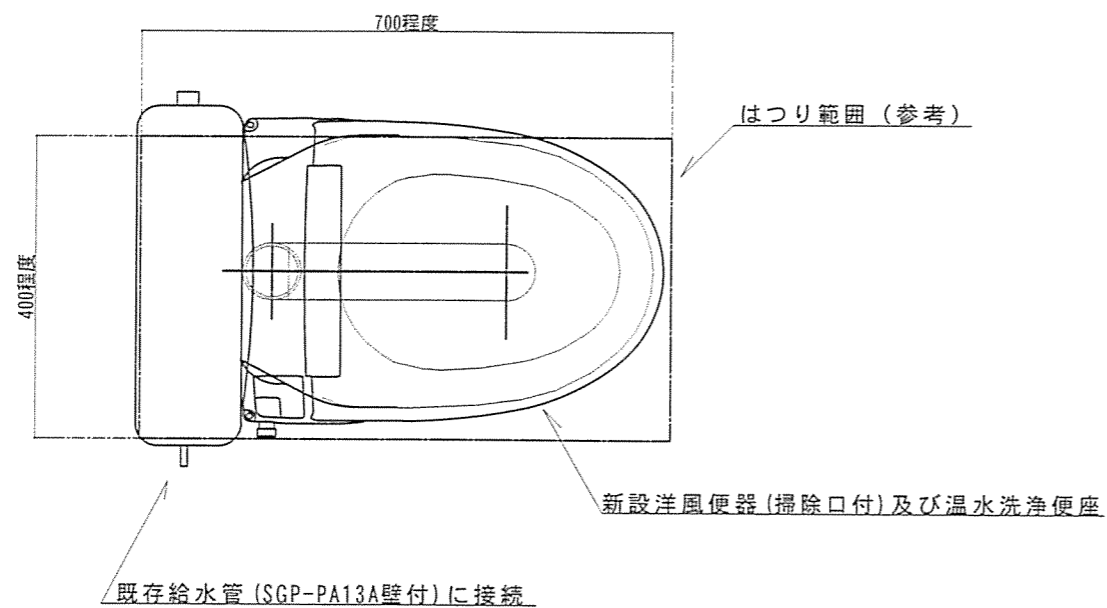
平面詳細図

※特記:和洋改修については、各製造所指定の工法による。

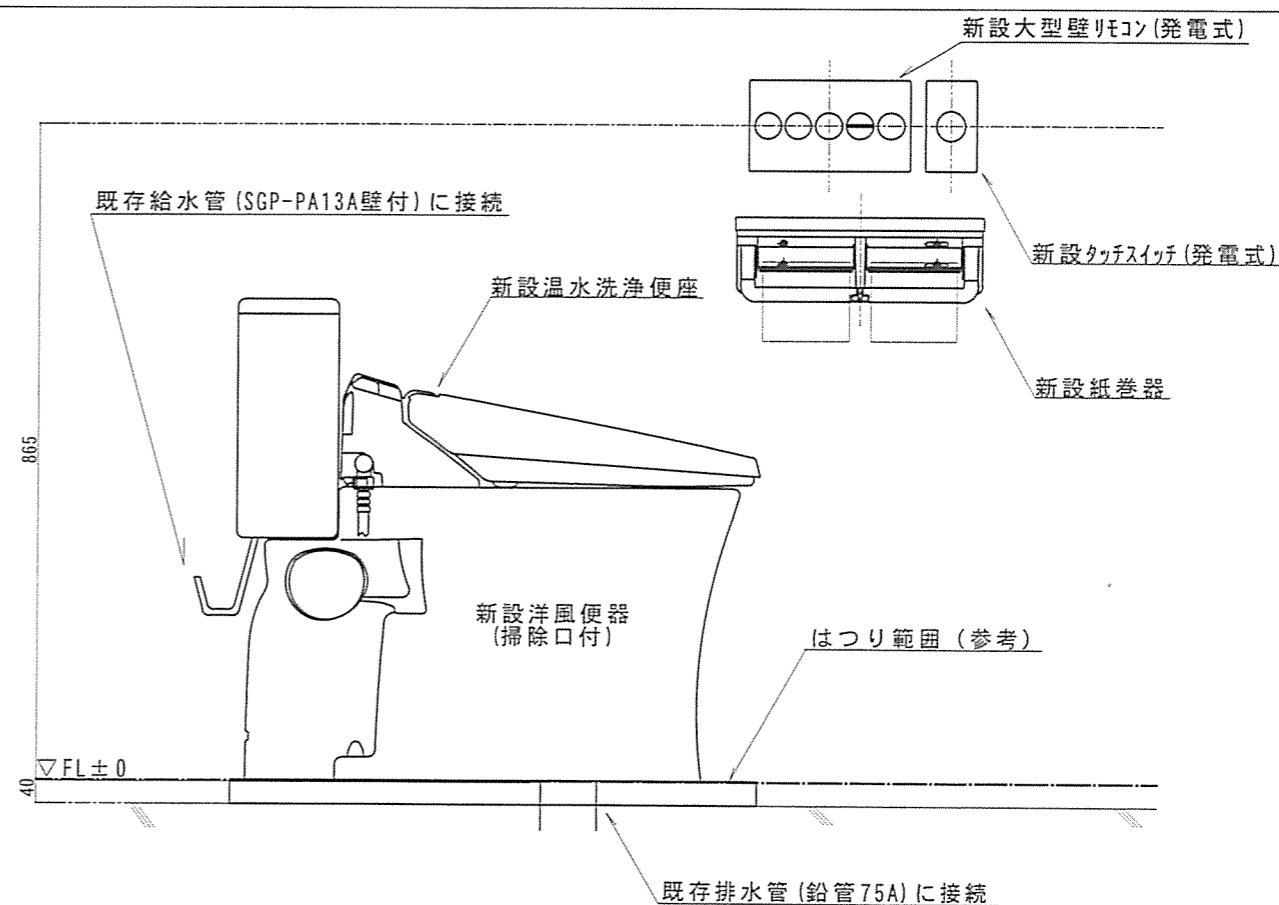


断面詳細図

【改修後】洋式便器平面・断面標準詳細図(男子便所)

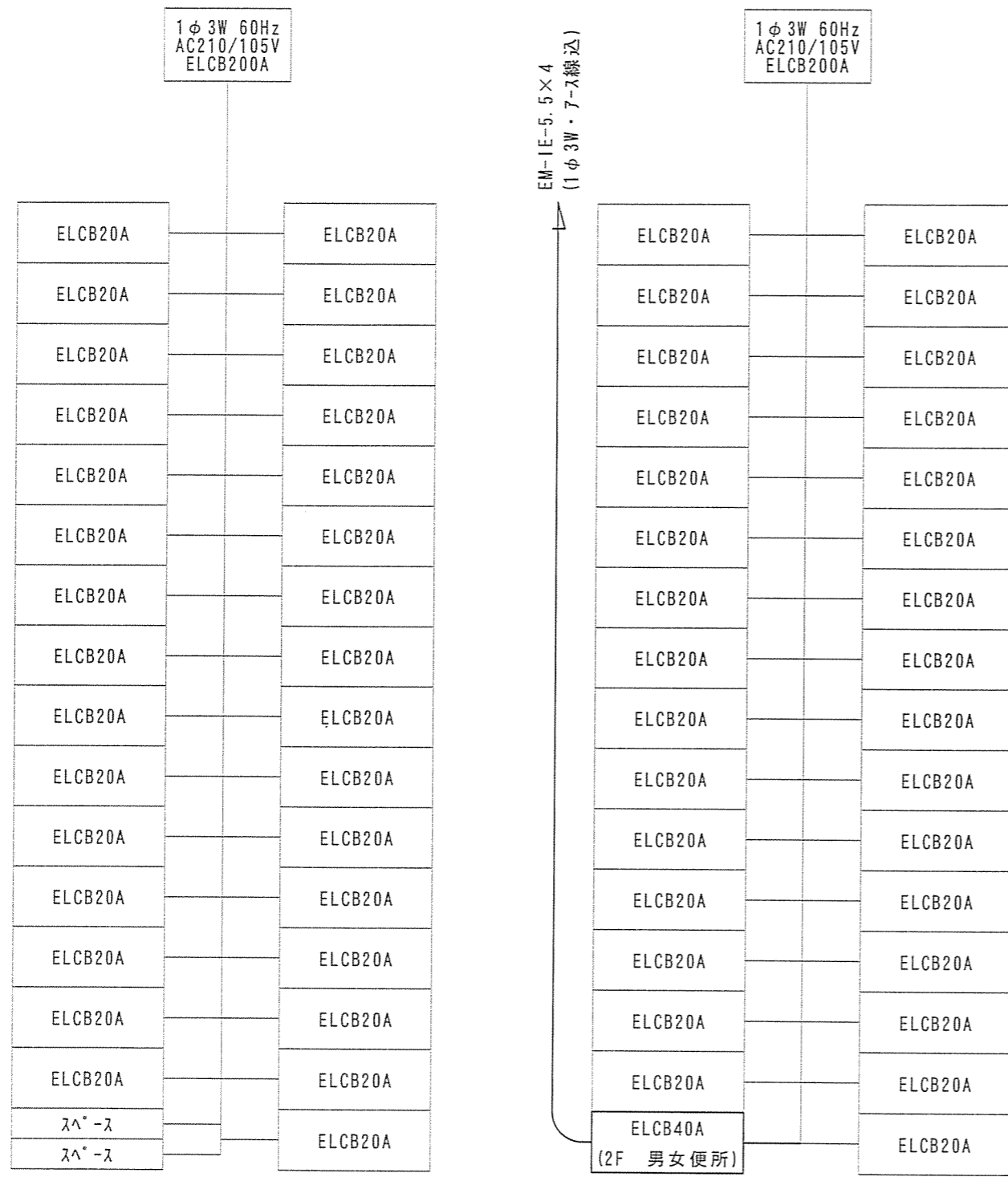


平面詳細図



断面詳細図

件名	食堂・厨房便所等改修工事	図面No.	10/11
図名	便器洋式化改修標準詳細図(男子便所)	縮尺	1/10
陸上自衛隊 都城駐屯地業務隊			令和5年1月25日

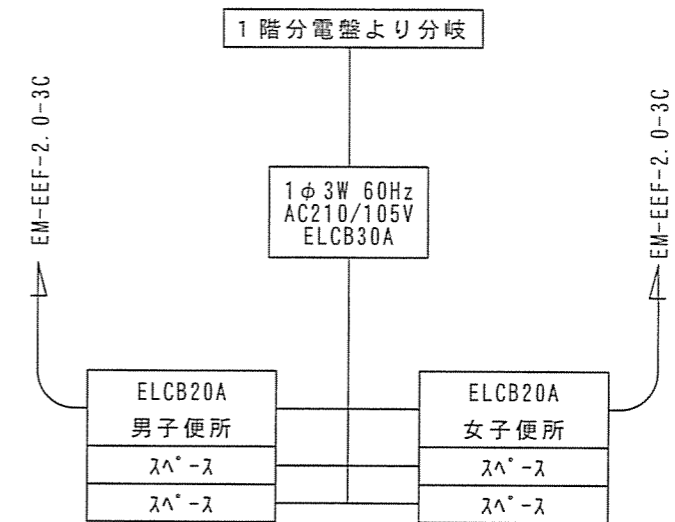


※盤内の新設ケーブル配線は、L≒2m/系統を見込むものとする。

改 修 前

改 修 後

食堂・厨房1階分電盤改修図



食堂・厨房2階分電盤新設図

件名	食堂・厨房便所等改修工事	図面No.	11/11
図名	分電盤改修・新設図	縮尺	—
陸上自衛隊 都城駐屯地業務隊		令和5年1月25日	