








女性自衛官隊舎間仕切壁設置等工事

件名	女性自衛官隊舎間仕切壁設置等工事				図面No.	1/7
図名	表紙				縮尺	—
業務隊長	総務科長	管理科長	営繕班長	施設管理	管財係	設計者
						
陸上自衛隊 都城駐屯地業務隊					令和4年9月12日	

仕様書 ①

- 1 工事件名 女性自衛官隊舎間仕切壁設置等工事
- 2 工事場所 宮崎県都城市久保原町1街区12号 陸上自衛隊都城駐屯地 3・4号隊舎
- 3 工事概要
- (1) 4号隊舎6階女性自衛官隊舎間仕切壁等設置 一式
- (2) 3号隊舎1階女子トイレ片引き戸シリンダー錠設置 1箇所
- 4 一般事項
- (1) 本件において図面及び特記仕様書に記載なき事項は、次の国土交通省大臣官房官庁営繕部制定標準仕様書による。
- ・公共建築工事標準仕様書(建築工事編)平成31年版
 - ・公共建築改修工事標準仕様書(建築工事編)平成31年版
- (2) 本件に際し疑義を生じた場合は、監督官と協議しその指示に従うものとする。
- (3) 本件に際し、仕様書に記載なき事項で取合い上及び技術的に当然施工すべき事項については、請負者の責任において施工するものとする。
- (4) 本件に際し、他の構造物等に損傷を与えないよう十分注意するものとし、万一損傷を与えた場合は、請負者の責任において原形復旧するものとする。
- (5) 本件に際し、事故・火災防止及び第三者への被害等の安全管理には十分注意するものとし、万一災害等が発生した場合は、請負者の責任において処置するとともに、速やかに監督官に報告するものとする。
- (6) 本件に必要な電気及び水は請負者が負担するものとする。
- (7) 本件の工事写真は、施工前、施工中、施工後、主要な工事段階毎、隠蔽箇所、完成検査状況、全ての使用材料、発生材の搬入集積譲許及び監督官の指示する箇所を撮影し、工事写真台帳(A4版)に整理の上、監督官に提出するものとする。なお、写真データは工事完了後確実に破棄するものとする。
- (8) 本件に際し、監督官が指示した書類は速やかに作成し提出するものとする。
- (9) 本件に使用する材料は全て新品とし、監督官の検査を受け合格後使用するものとする。
- (10) 本件で発生する発生材は、金属類については重量を測定の上、発生材報告書・調書を作成し監督官に提出するものとし、その他の産業廃棄物は分別の上、監督官へ引渡すものとする。
- 写しを監督官に提出するものとする。
- (11) 作業終了時は、現場の清掃及び片付けを実施するものとする。
- (12) 本仕様書に記載されている寸法等は近似値であるため、施工に先立ち原寸を確認するものとする。
- (13) 請負者は作業開始前に危険予知活動(KY・TBM)を実施し、安全管理を徹底するものとする。
- (14) 提出書類
- ア 請負者は、請負契約後すみやかに次の書類を監督官へ提出するものとする。
- 施工計画書、施工体制台帳(建設業許可通知書の写しを含む。(下請負者共))、施工体系図、計画工程表、現場代理人等通知書、納入仕様書、建具承認図、及びその他監督官が指示した書類
- イ 請負者は、着工後速やかに着工届(2部)を監督官へ提出するものとする。
- ウ 請負者は、監督官による資材検査を受検する際は、検査の前日までに工事材料搬入報告書を監督官へ提出するものとする。
- エ 請負者は、完成検査実施前までに次の書類を監督官へ提出するものとする。なお、提出が遅れる書類については事前に監督官へ報告し、承諾を得るものとする。
- 完成届(2部)、実施工程表、工事写真、出荷証明書及びその他監督官が指示した書類

5 特記事項

- (1) 仮設工
- 屋内の養生は、ビニールテープ、専用シート及びベニヤ等を使用するものとし、開口部、廊下及びホール等に養生が必要な場合は、請負者側の負担で実施するものとする。また、4号隊舎の施工において、資器材等の搬出入は外部階段を使用するものとする。なお、重量物を搬入する際は、備え付けの昇降機設備を使用できるものとするが、当該設備を使用する際は、事前に監督官の承諾を得るものとする。

- (2) 防水工
- 本件の既存壁面と新設壁面の取合い部で使用するシーリング材は「PU-2(ポリウレタン系)」とする。
- (3) 金属工
- 本件で使用する軽量鉄骨壁下地の規格は「JIS A 6517(建築用鋼製下地材)」とし、種類は「65形」とする。なお、壁の開口部の補強材は「[-60×30×10×2.3mm]とし、補強材取付金物は「L-30×30×3mm」とする。
- (4) 建具工
- ア アルミニウム製両開き戸
- 本件で使用する鋼製軽量建具は「公共建築工事標準仕様書適合」に準じた製品を使用するものとする。
- イ ランマ部の金網張り
- 本件のランマ部で使用する金網の仕様は「ステンレス製クリンプ金網(SUS304)」、線径「1.5mm以上」とし、目開きは「10mm程度」とする。
- ウ 電子錠
- 本件で使用する電子錠の仕様は「電池式」とし、「ランダムテンキー式(自動施錠型)」とする。
- エ シリンダー錠(サムターン)
- 本件で使用するシンダー錠(サムターン)は、鍵3本を付属するものとする。
- オ ドアクローザ
- 本件で使用するドアクローザの仕様は「公共工事標準型建具用ドアクローザ」とし、「パラレル型ストップ付」とする。
- (5) 塗装工
- ア せっこうボード面の素地ごしらえ
- せっこうボード面の素地ごしらえは「B種」とし、工程は次による。

工 程	塗 料 そ の 他			面 の 処 理
	規格番号	規 格 名 称 等	種 類	
1 乾燥		—		継目処理部分を十分に乾燥させる。
2 汚れ、付着物除去		—		素地を傷つけないように除去する。
3 穴埋め、パテかい	JIS A 6914	せっこうボード用目地処理材	ジョイントコンパウンド	釘頭、たたき跡、傷等を埋め、不陸を調整する。
5 研磨紙ずり		研磨紙 P120~220		パテ乾燥後、表面を平らに研磨する。

- イ せっこうボード面の仕上げ
- せっこうボード面の仕上げは「つや有合成樹脂エマルジョンペイント塗り(E-P-G)のB種」とし、工程は次による。

工 程	塗 料 そ の 他			塗付け量(kg/m ²)
	規格番号	規 格 名 称		
1 下塗り	JIS K 5663	合成樹脂エマルジョンシーラー		0.07
2 中塗り	JIS K 5660	つや有合成樹脂エマルジョンペイント		0.10
3 上塗り	JIS K 5660	つや有合成樹脂エマルジョンペイント		0.10

件 名	女性自衛官隊舎間仕切壁設置等工事	図面No.	2/7
図 名	仕様書①	縮 尺	—
陸上自衛隊 都城駐屯地業務隊			令和4年9月12日

仕様書 ②

(6) 内装工

ア ビニル幅木

本件で使用する幅木は「ビニル幅木」とし、厚み「1.5mm以上」とする。

イ 強化せっこうボード張り

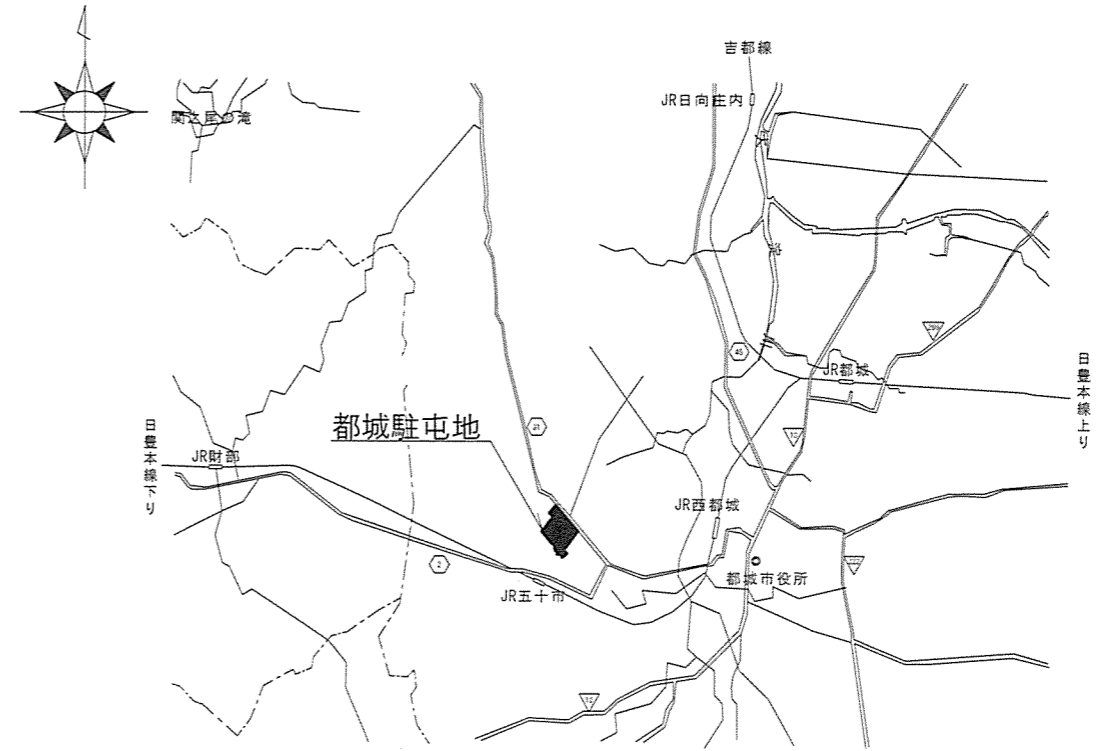
本件で使用する壁材は「JIS A 6901(せっこうボード類(強化せっこうボード(GB-F)))」とし、厚みは「15mm」の「二重張り」とする。

ウ 化粧せっこうボード張り

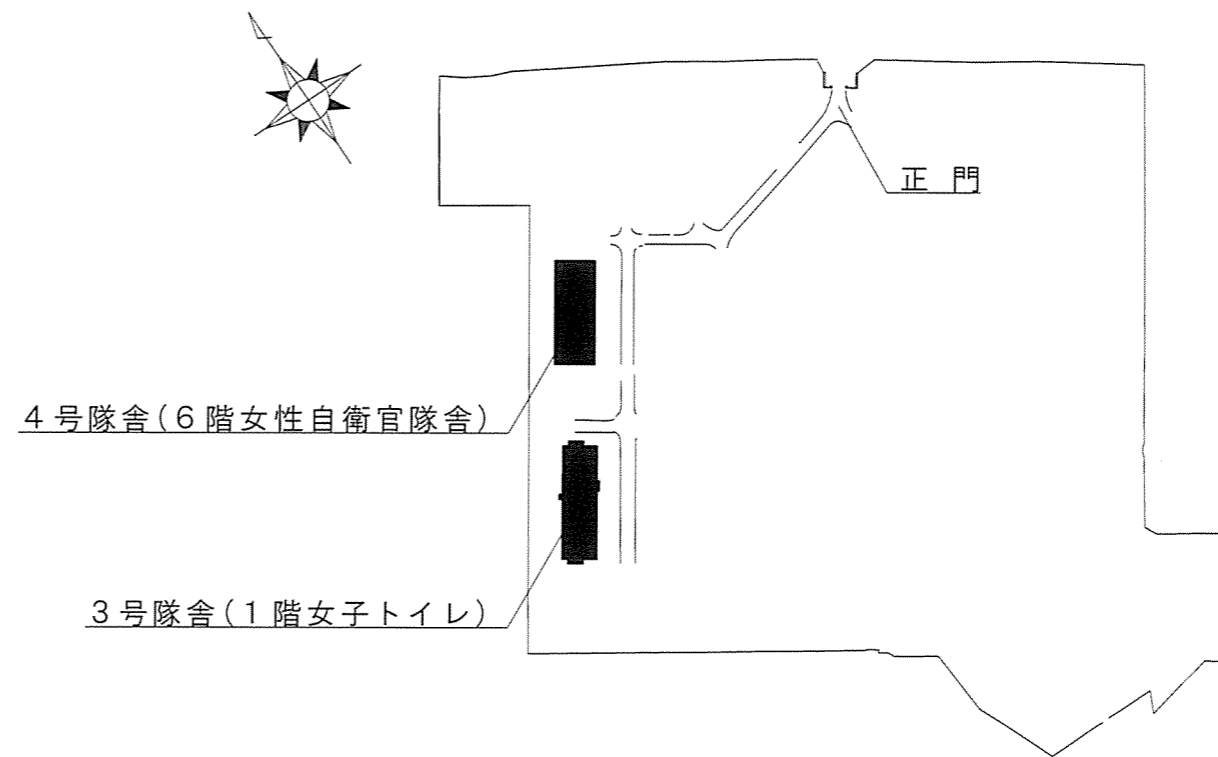
本件で使用する天井材は「JIS A 6901(せっこうボード類(化粧せっこうボード(GB-D)))」とし、厚みは「9.5mm」とする。

エ 天井見切縁

本件の既存天井と新設壁面の取合い部は「アルミニウム製天井見切縁(コ型・白)」を使用するものとし、厚みは「9.5mm用」とする。



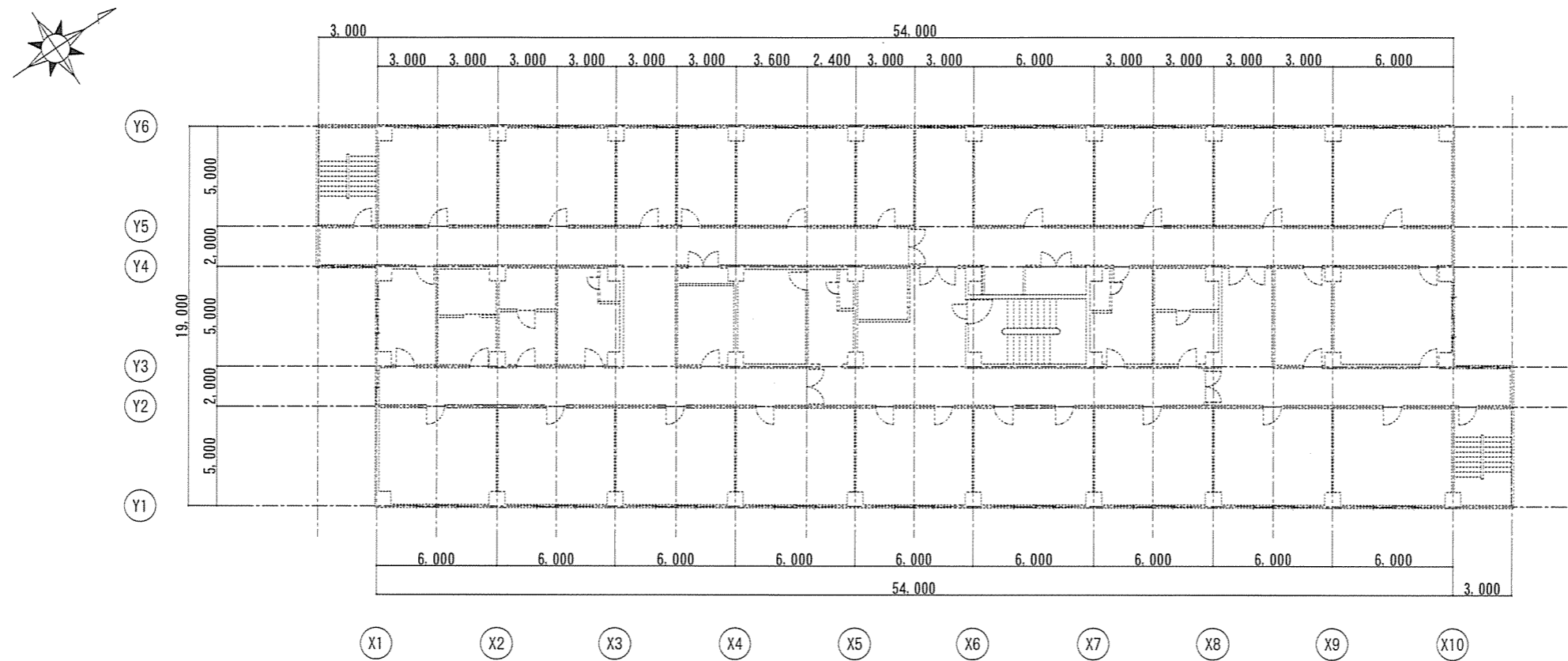
案内図



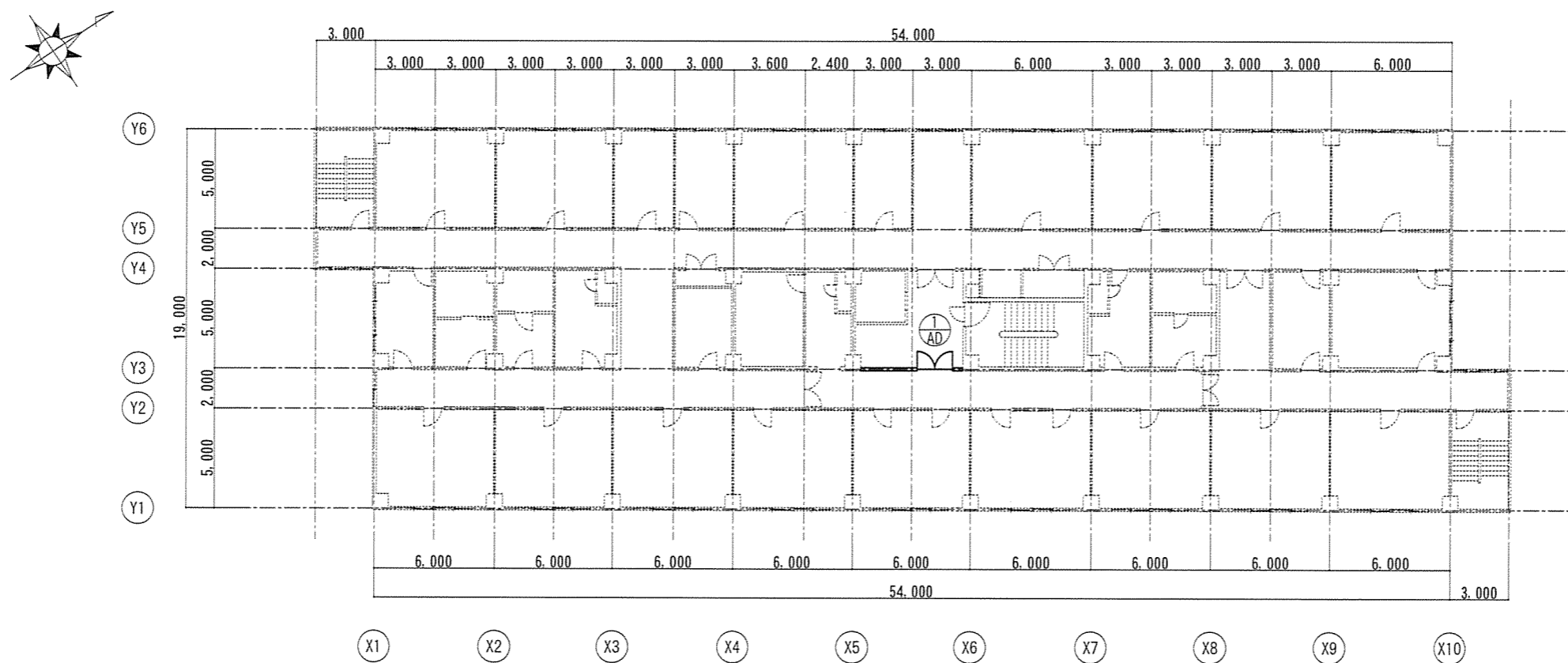
配置図

件名	女性自衛官隊舎間仕切壁設置等工事	図面No.	3/7
図名	仕様書②/案内図/配置図	縮尺	1/X
陸上自衛隊 都城駐屯地業務隊		令和4年9月12日	

【改修前】 4号隊舎 6階平面図

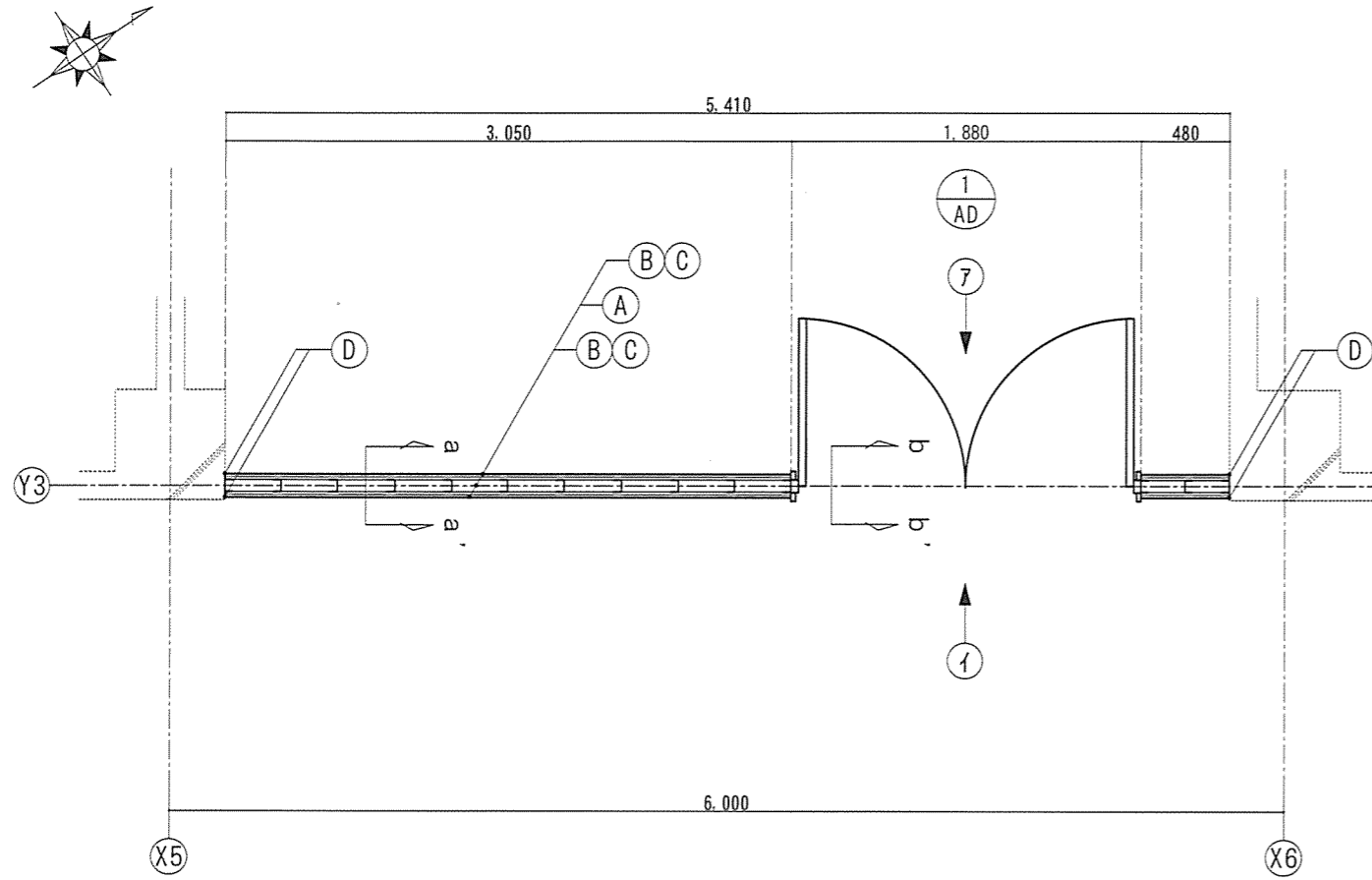


【改修後】 4号隊舎 6階平面図

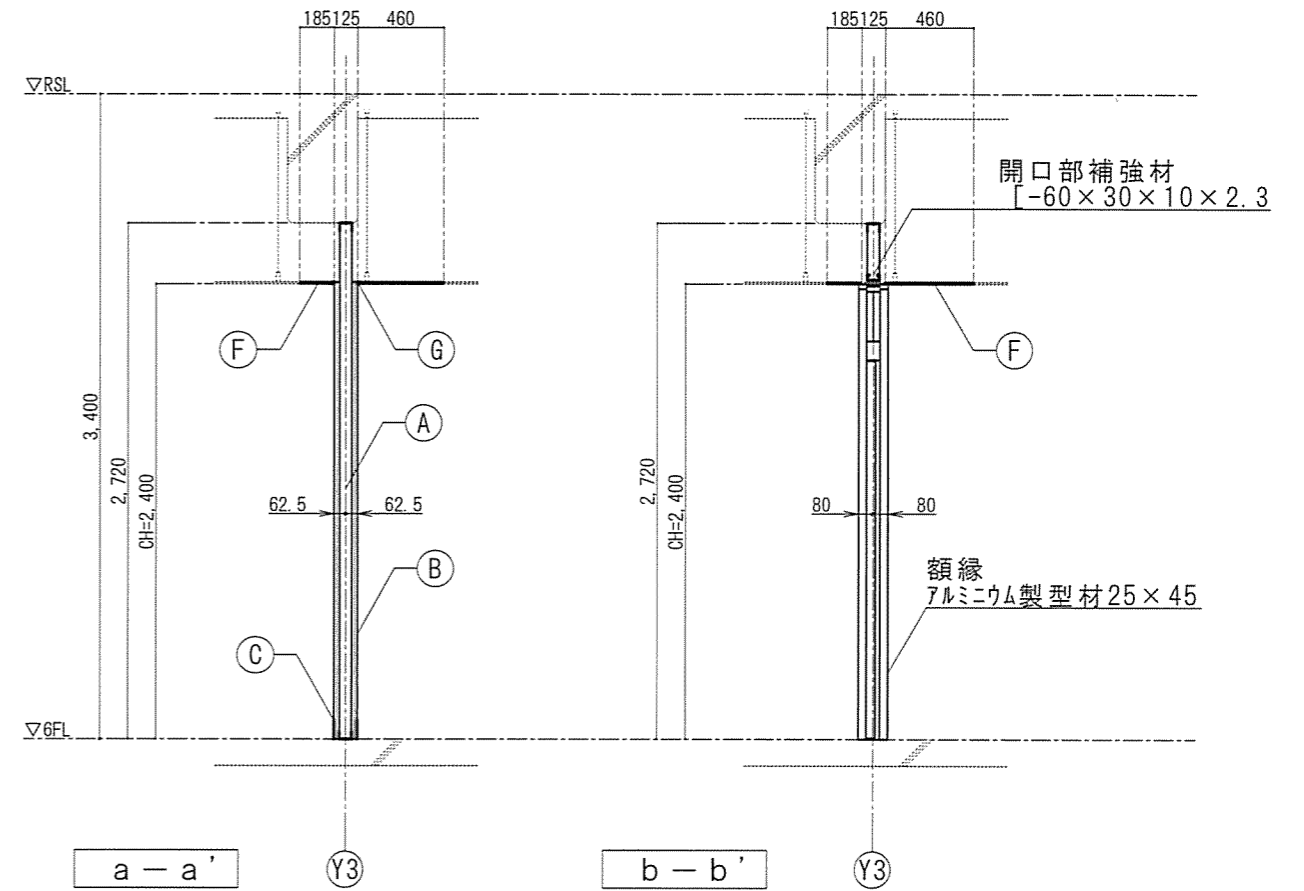


件名	女性自衛官隊舎間仕切壁設置等工事	図面No.	4/7
図名	【改修前後】 4号隊舎 6階平面図	縮尺	1/300
陸上自衛隊 都城駐屯地業務隊		令和4年9月12日	

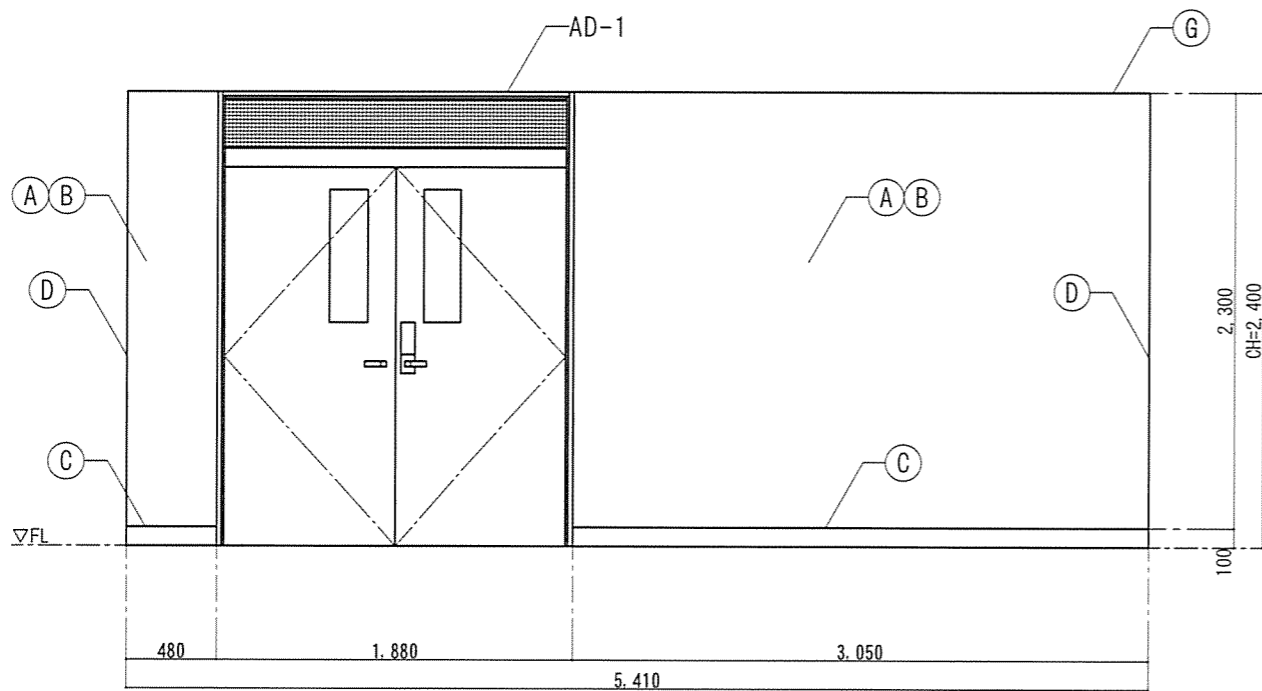
AD-1 廻り平面図



AD-1 廻り断面図



AD-1 廻り展開図(ア・イ方向共通)

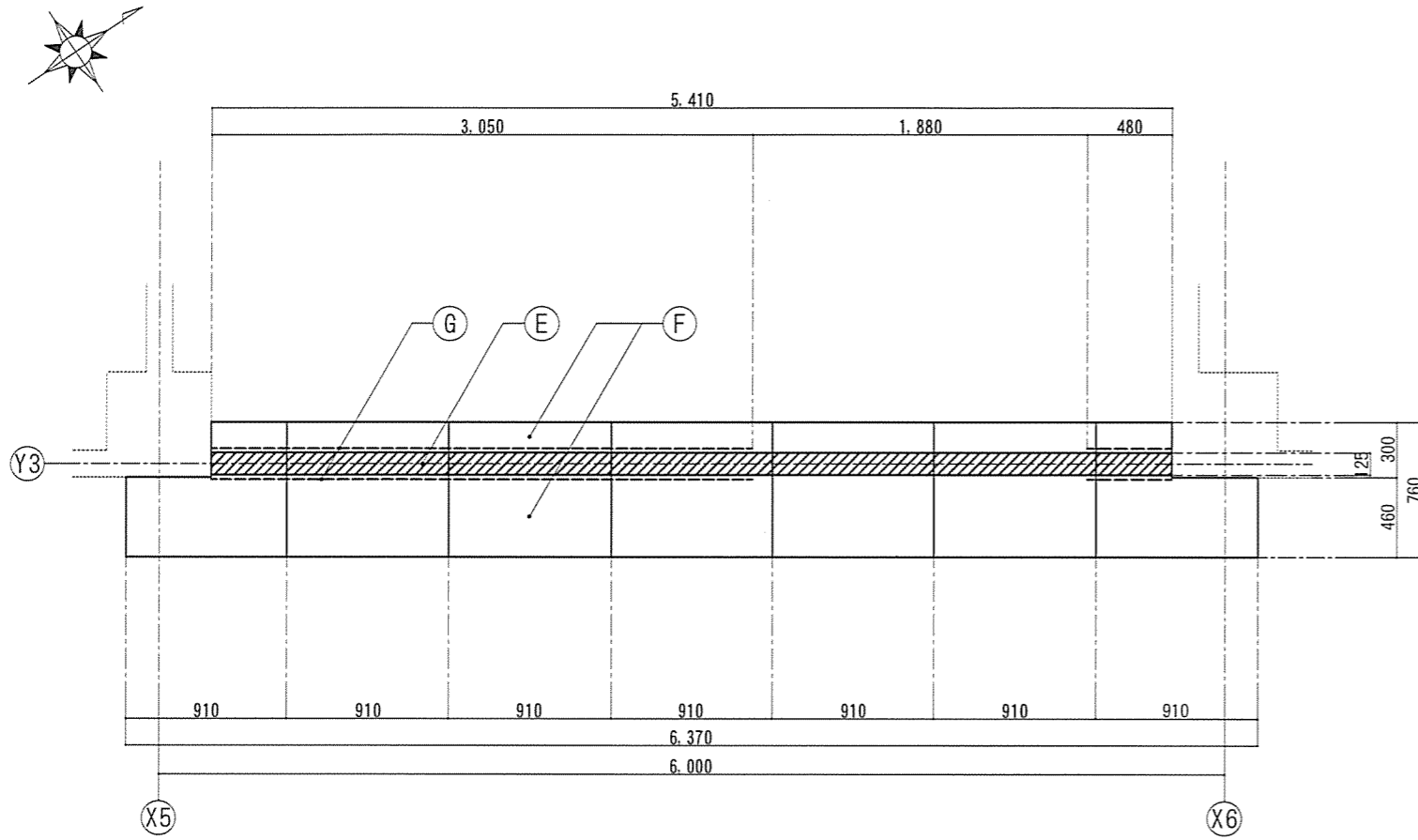


【凡例】

記号	名称	規格	摘要
AD-1	アルミニウム製両開き戸	W1,880×H2,400	新設
(A)	軽量鉄骨壁下地	65形 ※開口部補強共	新設
(B)	壁強化せっこうボード	(GB-F/t15)二重張り、素地ごしらえ(B種)の上、EP-G(B種)仕上	新設
(C)	ビニル巾木	(t1.5×H100)	新設
(D)	壁取合い部シーリング	三角打ち(PU-2)	新設
(E)	天井化粧せっこうボード	(t9.5)	撤去
(F)	天井化粧せっこうボード	(t9.5)	撤去新設
(G)	天井取合い部	アルミニウム製天井見切縁	新設

件名	女性自衛官隊舎間仕切壁設置等工事	図面No.	5/7
図名	4号隊舎6階AD-1廻り平面/展開/断面図	縮尺	1/40
陸上自衛隊 都城駐屯地業務隊		令和4年9月12日	

AD-1 廻り天井伏図



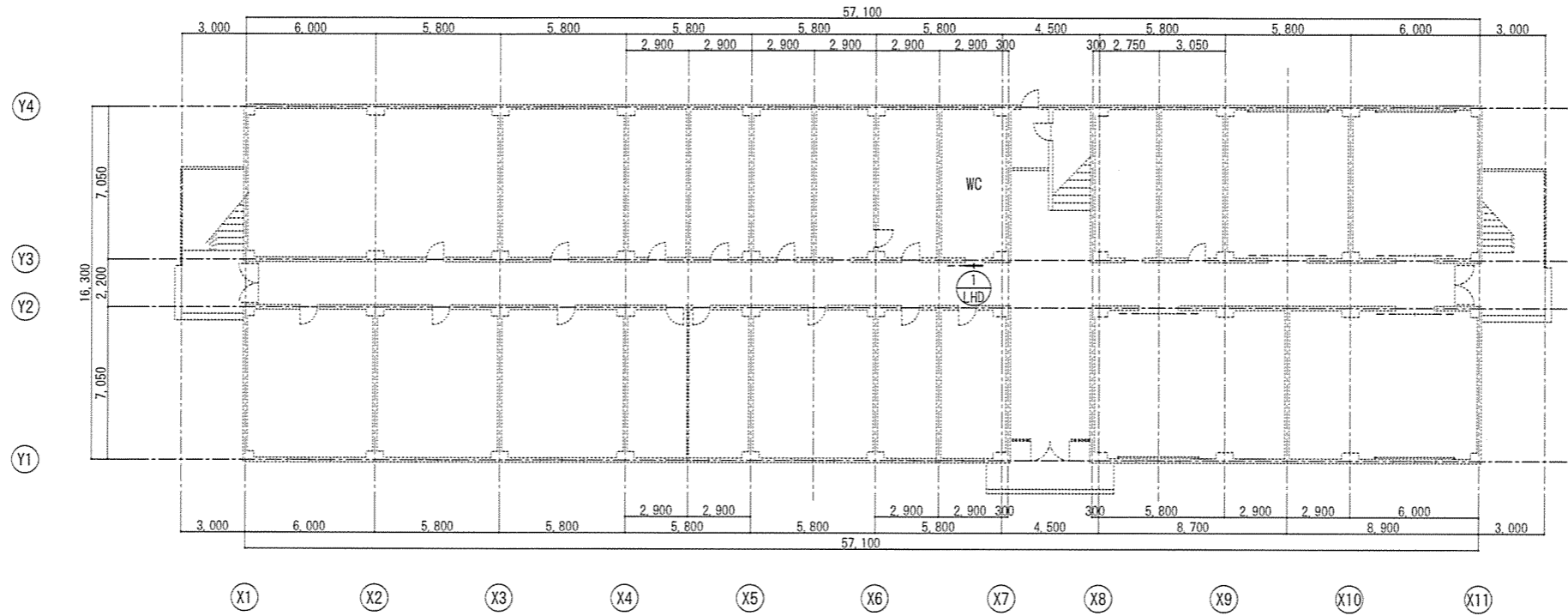
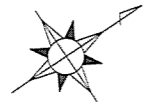
建具表

記号・名称	AD-1 アルミニウム製両開き戸		
形状・寸法			
数量・見込	1	枠見込	70
材質・仕上	アルミニウム押出成形 シルバー		
ガラス	F4		
附属金物等	SUS丁番6個、電子錠、レバーハンドル、ドアクロサ、フラス落し、額縁(アルミニウム製型材25×45)、標準金物一式		

【凡例】

記号	名称	規格	摘要
Ⓔ	天井化粧せこうボード	(t9.5)	撤去
Ⓕ	天井化粧せこうボード	(t9.5)	撤去新設
Ⓖ	天井取合い部	アルミニウム製天井見切縁	新設

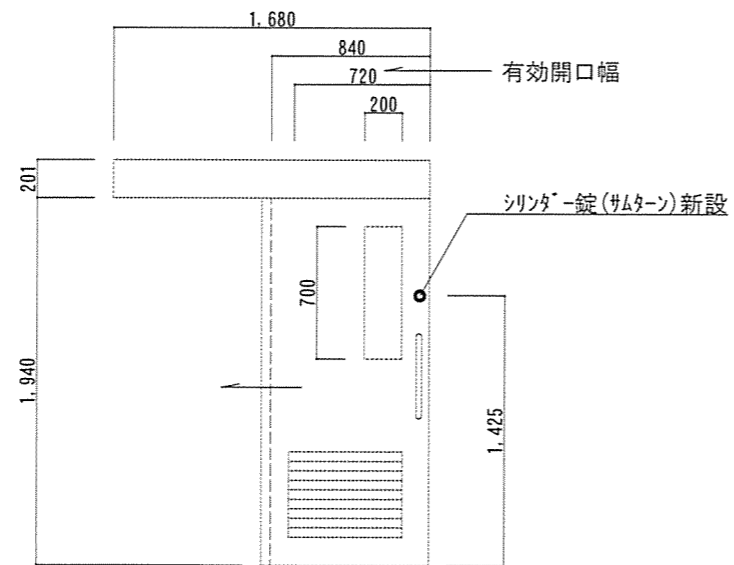
件名	女性自衛官隊舎間仕切壁設置等工事	図面No.	6/7
図名	4号隊舎6階改修部天井伏図/建具表	縮尺	1/40
陸上自衛隊 都城駐屯地業務隊		令和4年9月12日	



建具表 S=1/40

記号・名称 LHD-1 アウトセット鋼製軽量片引き戸

形状・寸法



数量

1

材質・仕上

スチール 焼付塗装(製造所仕様)

ガラス

F4

附属金物等

上吊式金物一式、取手(ステンレス製L450)、他製造所指定品

件名	女性自衛官隊舎間仕切壁設置等工事	図面No.	7/7
図名	3号隊舎1階平面図/建具表	縮尺	図示
陸上自衛隊 都城駐屯地業務隊		令和4年9月12日	