








# 4号隊舎便所小便器等改修工事

件名	4号隊舎便所小便器等改修工事				図面No.	1/11
図名	表紙				縮尺	—
業務隊長	管理科長	営繕班長	給排水係長	施設管理主任	管財係	設計者
						
陸上自衛隊 都城駐屯地業務隊					令和4年8月19日	

# 仕様書 ①

- 1 工事件名 4号隊舎便所小便器等改修工事
- 2 工事場所 宮崎県都城市久保原町1街区12号 陸上自衛隊都城駐屯地 4号隊舎
- 3 工事概要 男子便所小便器等改修 一式

## 4 一般事項

- (1) 本件において図面及び特記仕様書に記載なき事項は、次の国土交通省大臣官房官庁営繕部制定標準仕様書による。
  - ・公共建築工事標準仕様書(建築工事編・電気設備工事編・機械設備工事編)平成31年版
  - ・公共建築改修工事標準仕様書(建築工事編・電気設備工事編・機械設備工事編)平成31年版
- (2) 本件に際し疑義を生じた場合は、監督官と協議しその指示に従うものとする。
- (3) 本件に際し、仕様書に記載なき事項で取扱い上及び技術的に当然施工すべき事項については、請負者の責任において施工するものとする。
- (4) 本件に際し、他の構造物等に損傷を与えないよう十分注意するものとし、万一損傷を与えた場合は、請負者の責任において原形復旧するものとする。
- (5) 本件に際し、事故・火災防止及び第三者への被害等の安全管理には十分注意するものとし、万一災害等が発生した場合は、請負者の責任において処置するとともに、速やかに監督官に報告するものとする。
- (6) 本件に必要な電気及び水は請負者が負担するものとする。
- (7) 本件の工事写真は、施工前、施工中、施工後、主要な工事段階毎、隠蔽箇所、完成検査状況、全ての使用材料、発生材の搬入集積状況及び監督官の指示する箇所を撮影し、工事写真台帳(A4版)に整理の上、監督官に提出するものとする。なお、写真データは工事完了後確実に破棄するものとする。
- (8) 本件に際し、監督官が指示した書類は速やかに作成し提出するものとする。
- (9) 本件に使用する材料は全て新品とし、監督官の検査を受け合格後使用するものとする。
- (10) 本件で発生する発生材は、金属類については重量を測定の上、発生材報告書・調書を作成し監督官に提出するものとし、その他の産業廃棄物は受注者の責任において適切に処分し、産業廃棄物管理票(A・E票)の写しを監督官に提出するものとする。
- (11) 作業終了時は、現場の清掃及び片付けを実施するものとする。
- (12) 本仕様書に記載されている寸法等は近似値であるため、施工に先立ち原寸を確認するものとする。
- (13) 請負者は作業開始前に危険予知活動(KY・TBM)を実施し、安全管理を徹底するものとする。
- (14) 提出書類
  - ア 請負者は、請負契約後速やかに次の書類を監督官へ提出するものとする。
    - 施工計画書、施工体制台帳(建設業許可通知書の写しを含む。(下請負者共))、施工体系図、計画工程表、現場代理人等通知書、納入仕様書、産業廃棄物処理委託契約書の写し(産業廃棄物収集運搬業・中間・最終産業廃棄物処分業許可証の写しを含む。)及びその他監督官が指示した書類
  - イ 請負者は、着工後速やかに着工届(2部)を監督官へ提出するものとする。
  - ウ 請負者は、監督官による資材検査を受検する際は、検査の前日までに工事材料搬入報告書を監督官へ提出するものとする。
  - エ 請負者は、完成検査実施前までに次の書類を監督官へ提出するものとする。なお、提出が遅れる書類については事前に監督官へ報告し、承諾を得るものとする。
    - 完成届(2部)、実施工程表、工事写真、産業廃棄物管理票(A・E票)の写し、発生材報告書・調書、出荷証明書及びその他監督官が指示した書類
- (15) 本件に使用する資材は、次の特記事項で示す同等品以上のもの(他社の製品を含む。)を使用するものとし、同等品を使用する場合は、開札日前までに分任契約担当官へ「同等品判定依頼書(カタログ、承認図及び性能比較表を添付)」を提出し、分任契約担当官より「同等品判定結果通知書」を受領するものとする。

## 5 特記事項

- (1) 仮設工事
  - 屋内の養生は、ビニールテープ、専用シート及びベニヤ等を使用するものとし、開口部、廊下及びホール等に養生が必要な場合は、請負者側の負担で実施するものとする。また、資器材等の搬出入は外部階段を使用

するものとする。なお、重量物を搬入する際は、当該隊舎に備え付けの昇降機設備を使用できるものとするが、当該設備を使用する際は、事前に監督官の承諾を得るものとする。

## (2) 建築工事

### ア 防水工

- (7) 本件の既存天井面と新設天井面及び新設天井面と既存壁面の取合い部で使用するシーリング材は「PU-2(ポリウレタン系)」とする。
- (イ) 本件の既存壁面と新設壁面の取合い部で使用するシーリング材は「SR-1(シリコン系)」とする。

### イ タイル工

本件で使用する内装用タイルの規格は「BI(磁器質)」とする。

### ウ 木工

本件で使用する合板は、日本農林規格「構造用合板 1級 F☆☆☆☆」とし、厚みは「12mm」とする。

### エ 金属工

本件で使用する軽量鉄骨壁下地の規格は「JIS A 6517(建築用鋼製下地材)」とし、種類は「100形」とする。

### オ 塗装工

- (7) 新設シーリングせっこうボード面の素地ごしらえ

新設シーリングせっこうボードの素地ごしらえは「B種」とし、工程は次による。

工程	塗料その他			面の処理
	規格番号	規格名称等	種類	
1 乾燥		—		継目処理部分を十分に乾燥させる。
2 汚れ、付着物除去		—		素地を傷つけないように除去する。
3 穴埋め、パテかい	JIS K 5669	合成樹脂エマルジョンパテ	耐水形	釘頭、たたき跡、傷等を埋め、不陸を調整する。
4 研磨紙ずり		研磨紙 P120~220		パテ乾燥後、表面を平らに研磨する。

- (イ) 新設シーリングせっこうボード面の仕上げ

新設シーリングせっこうボード面の仕上げは「アクリル樹脂系非水分散形塗料塗り(NAD)のB種」とし、工程は次による。

工程	塗料その他			塗付量(kg/m <sup>2</sup> )
	規格番号	規格名称		
1 下塗り	JIS K 5670	アクリル樹脂系非水分散形塗料		0.10
2 上塗り	JIS K 5670	アクリル樹脂系非水分散形塗料		0.10

### カ 内装工

- (7) シーリングせっこうボード張り

本件で使用する天井材は「JIS A 6901(せっこうボード製品(シーリングせっこうボード(GB-S)))」とし、厚みは「9.5mm」とする。なお、工法は「目透かし張り」とする。

- (イ) けい酸カルシウム板張り

本件の便所で使用する壁材は「JIS A 5430(繊維強化セメント板(けい酸カルシウム板のタイプ2))」とし、厚みは「12mm」とする。

- (ウ) 不燃化粧板張り

本件で使用する壁面仕上材は「不燃化粧板」とし、厚みは「3mm」とする。

- (イ) 面台

本件で使用する面台は「人工大理石製」とし、厚みは「24mm」とする。

件名	4号隊舎便所小便器等改修工事	図面No.	2/11
図名	仕様書 ①	縮尺	—
陸上自衛隊 都城駐屯地業務隊		令和4年8月19日	

# 仕様書 ②

## (3) 機械設備工事

### ア 配管工

- (7) 本件で使用する給水管の規格は「JWWA K 132(水道用ポリエチレン粉体ライニング鋼管(SGP-P A))」とし、継手の規格は「JPF MP 003(水道用ライニング鋼管用ねじ込み式管端防食管継手)」とする。
- (イ) 本件で使用する排水管は「JIS K 6741(硬質ポリ塩化ビニル管(V P))」とし、排水管の継手は「JIS K 6739(排水用硬質ポリ塩化ビニル管継手)」とする。
- (ウ) 本件で使用する一般用弁は「JV 5(管端防食ねじ込み形弁(10K ボール弁))」とする。
- (イ) 給排水配管防火区画貫通部は、請負者の負担において必要な処置(防火区画貫通部の防火処置工法)を講ずるものとする。

### イ 保温工

本件で使用する材料、施工順序及び保温材の厚さは下記による。

施工場所	材料及び施工順序	呼び径 (mm)	保温厚 (mm)	保温の種類
給水管 (空隙壁内)	ロックウール保温材 1. アルミガラスクロス化粧保温筒 2. アルミガラスクロス粘着テープ	20	20	c <sub>2</sub> ・(口)・I
排水管 (空隙壁内)	ポリスチレンフォーム保温材 1. アルミガラスクロス化粧保温筒 2. アルミガラスクロス粘着テープ	50	20	c <sub>2</sub> ・(ハ)・VII

### ウ 給排水衛生設備工

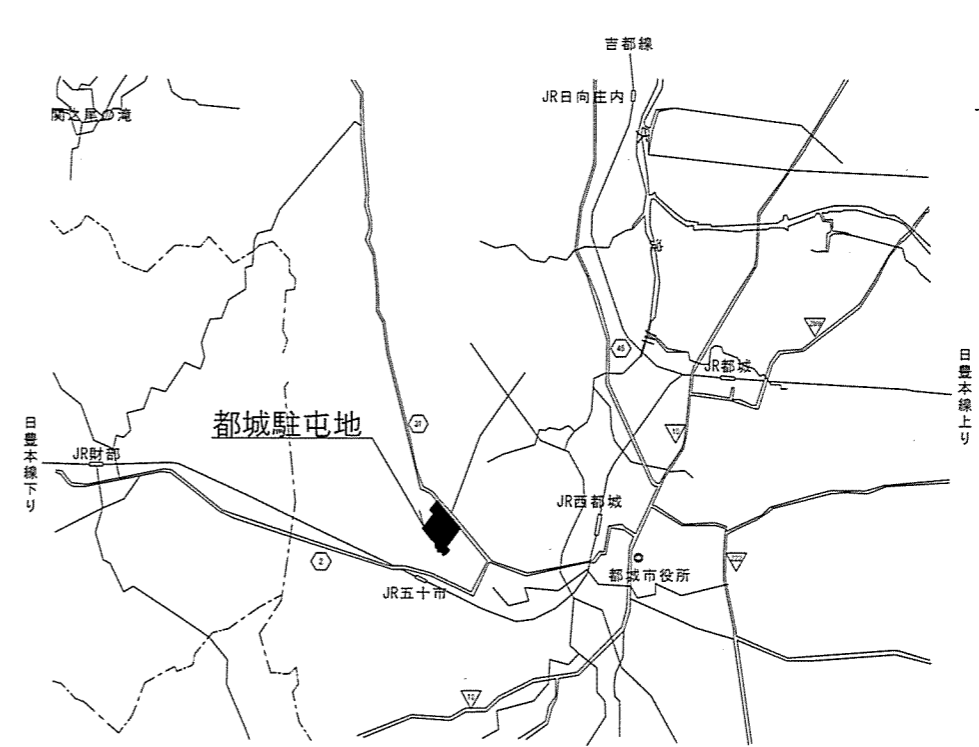
本件で使用する壁掛壁排水小便器等は、次の同等品以上のもの(他社の製品を含む。)とし、設置に必要なフランジ、バックハンガー等は、請負者側の負担において見込むものとする。

#### (7) 製造所：TOTO株式会社

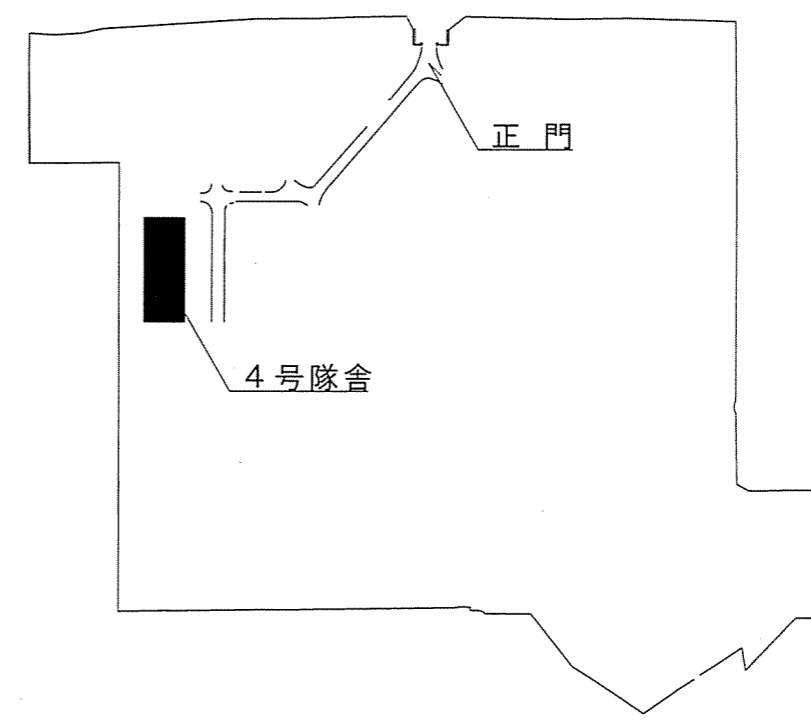
- a 壁掛排水小便器 品番:UFH570#NW1
- b 小便器自動節水装置 品番:TEA62ADS

#### (イ) 製造所：株式会社LIXIL

- a 壁掛排水小便器 品番:U-411R/BW1
- b 小便器自動節水装置 品番:OKUU-AT131SD

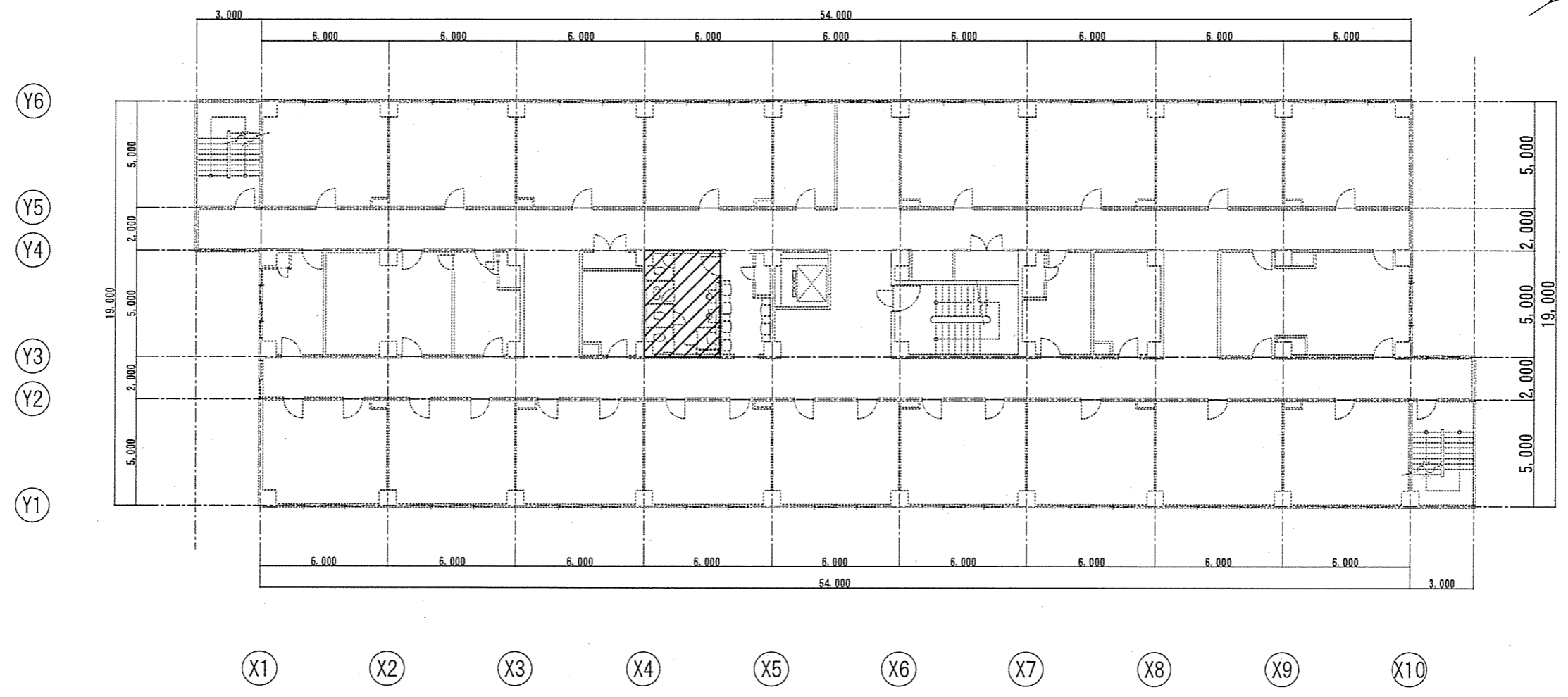
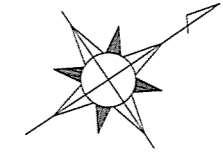


案内図



配置図

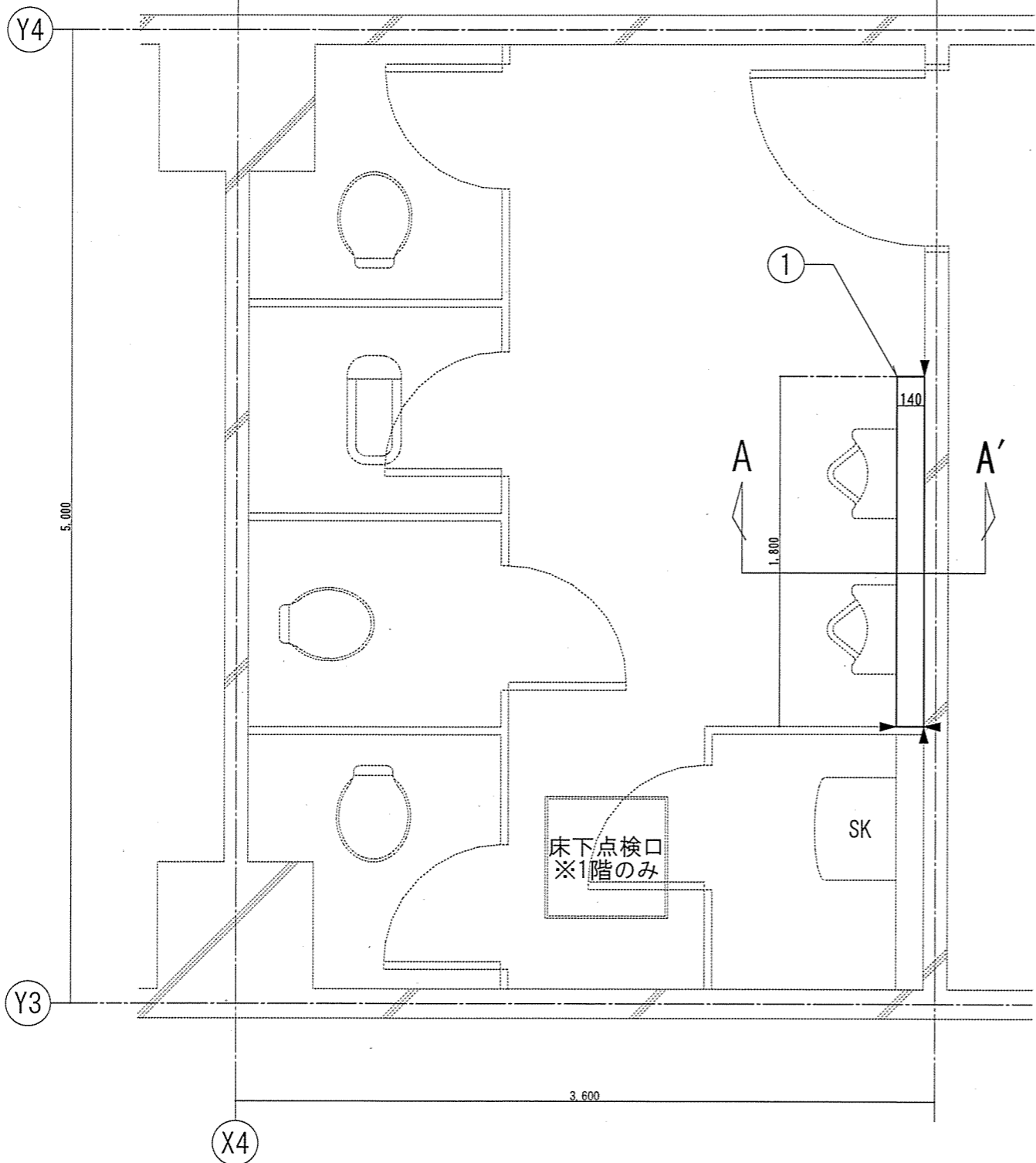
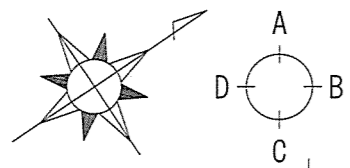
件名	4号隊舎便所小便器等改修工事	図面No.	3/11
図名	仕様書②/案内図/配置図	縮尺	1/X
陸上自衛隊 都城駐屯地業務隊		令和4年8月19日	



【凡例】

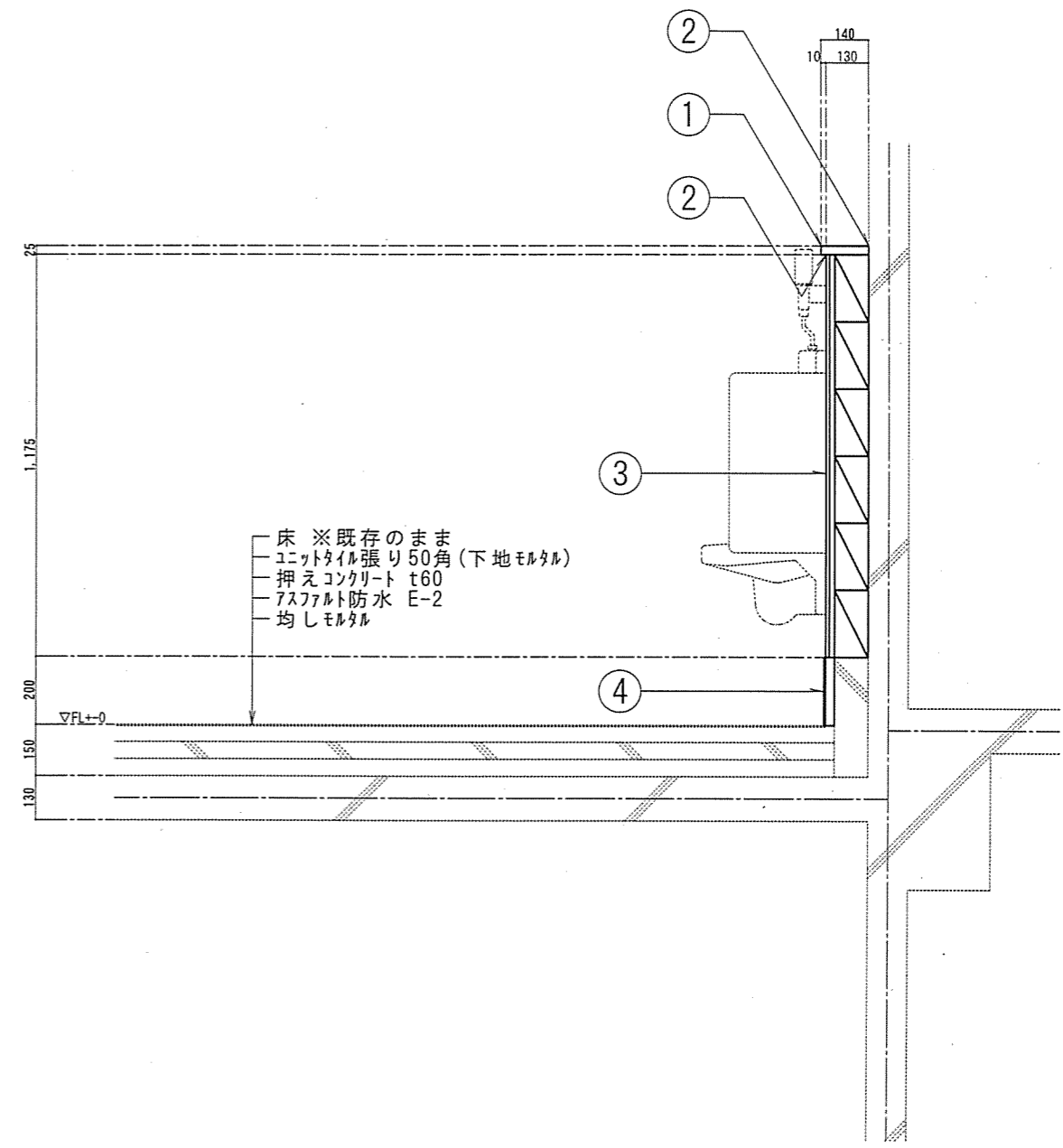
記号	階	施工内容
	5	小便器及びカラシバック等改修
	4	天井改修
////	3	小便器及びカラシバック等改修
	2	小便器、カラシバック及び天井等改修
	1	小便器、カラシバック及び天井等改修

件名	4号隊舎便所小便器等改修工事	図面No.	4/11
図名	4号隊舎基準階平面図	縮尺	1/250
陸上自衛隊 都城駐屯地業務隊		令和4年8月19日	



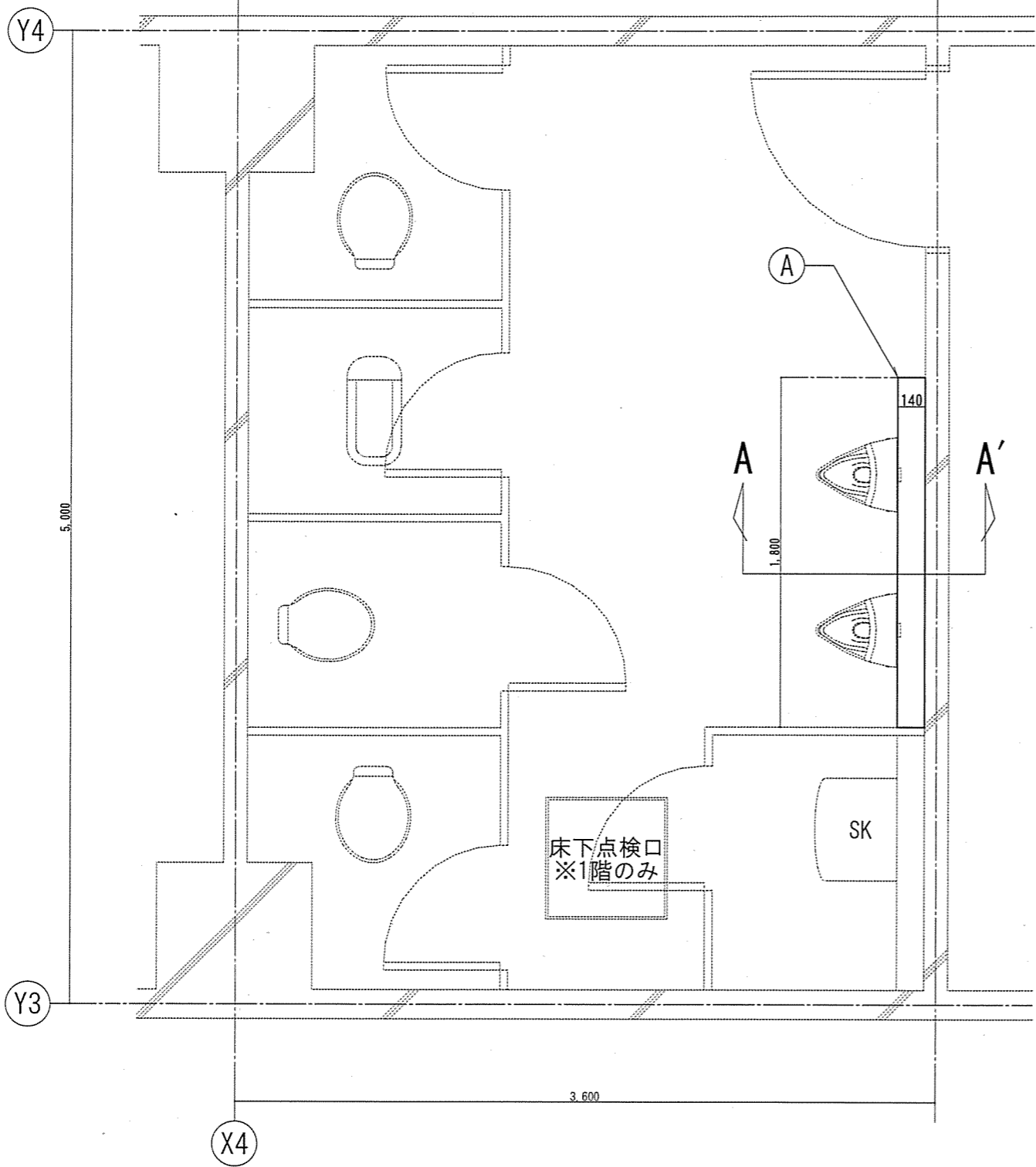
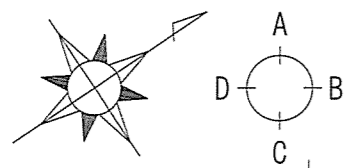
【改修前】便所平面図(1・2・3・5階共通) S=1/30

記号	名称・規格	摘要	特記
①	ステン製面台(t25×1,800×140)	撤去	
②	取合い部シーリング	撤去	
③	コンクリート'ロック'積み	撤去	下地モルタル、吹付モルタル
④	幅木タイル(100×200×t5)	撤去	下地モルタル
▶	カッター入れ	撤去	



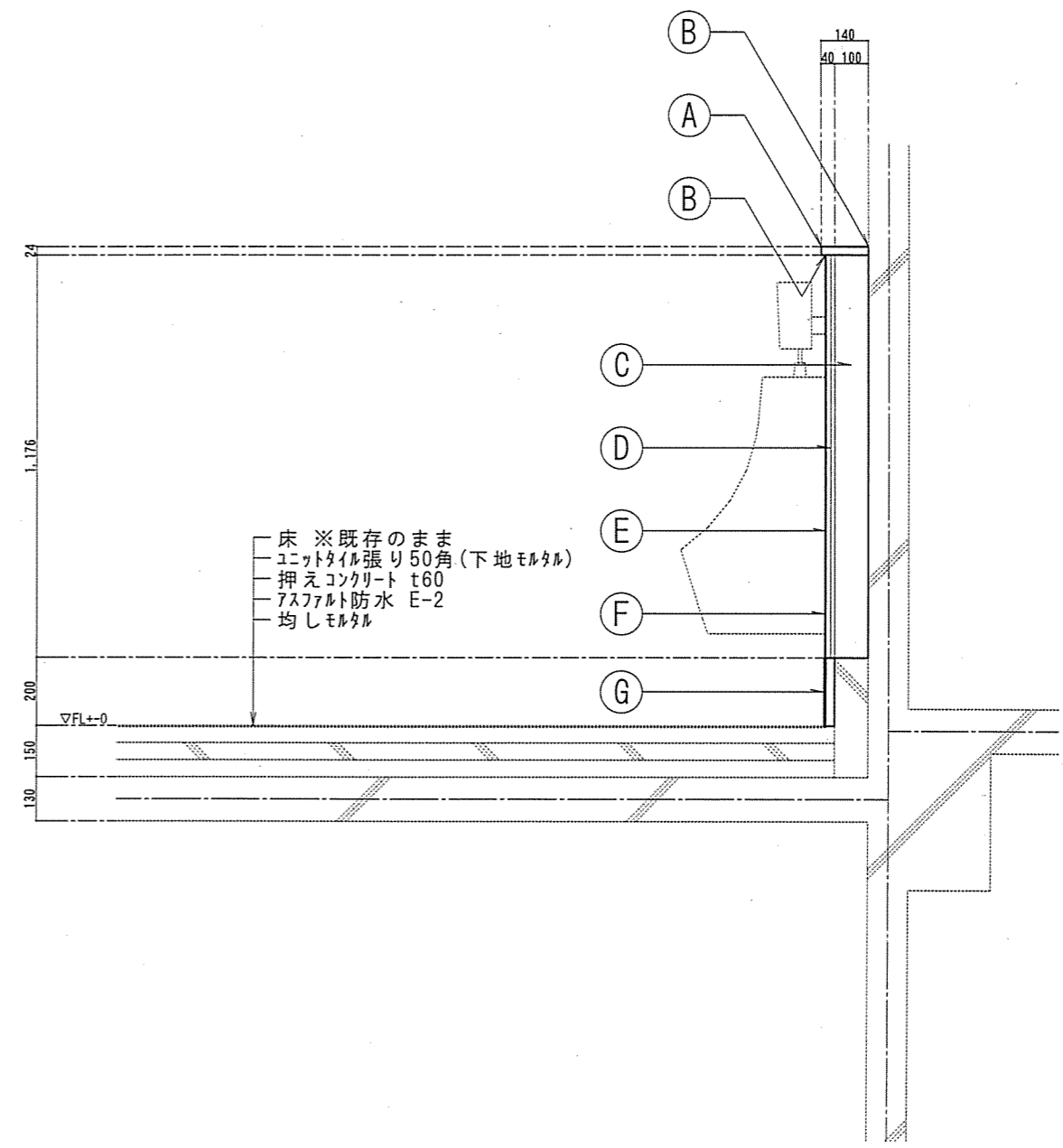
【改修前】A-A'断面図(1・2・3・5階共通) S=1/20

件名	4号隊舎便所小便器等改修工事	図面No.	5/11
図名	【改修前】便所平面図・断面図(1・2・3・5階共通) (建築1)	縮尺	図示
陸上自衛隊 都城駐屯地業務隊		令和4年8月19日	



【改修後】便所平面図(1・2・3・5階共通) S=1/30

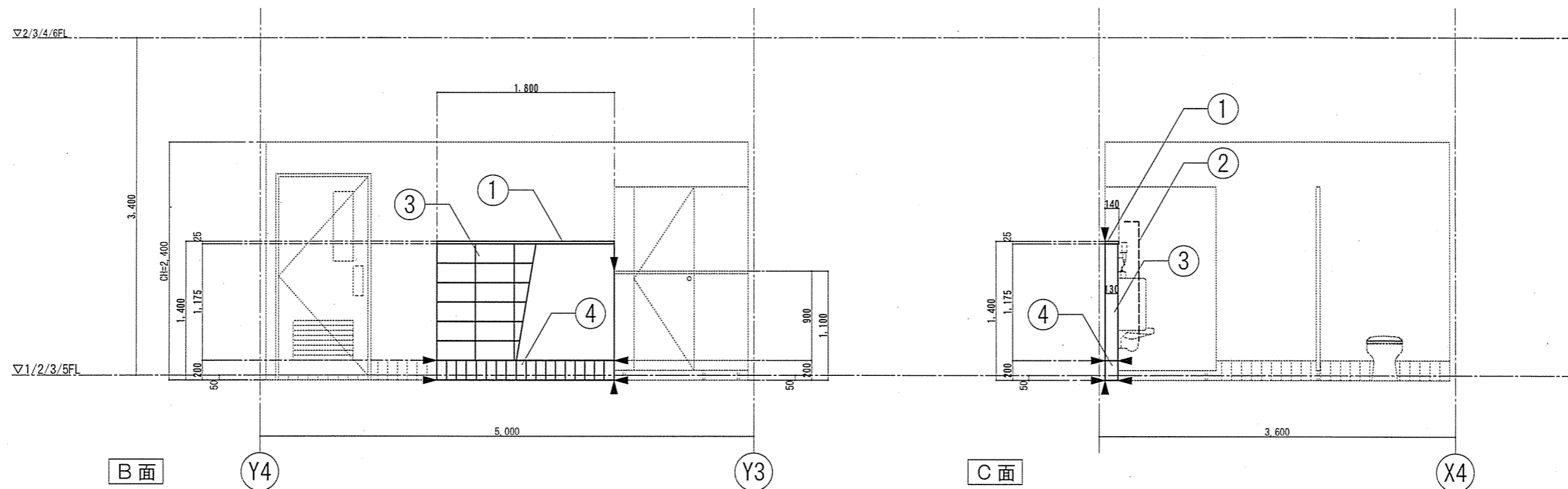
記号	名称・規格	摘要	特記
㊸	人工大理石製面台(t24×1,800×140)	新設	
㊹	取合い部シーリング(SR-1/三角打ち)	新設	
㊺	軽量鉄骨壁下地(100形/#303)	新設	
㊻	構造用合板(t12)	新設	1級 F★★★★
㊼	けい酸カル板(t12)	新設	4/7'2
㊽	不燃化粧板(t3)	新設	
㊾	幅木タイル(t5×100×200)	新設	



【改修後】A-A'断面図(1・2・3・5階共通) S=1/20

件名	4号隊舎便所小便器等改修工事	図面No.	6/11
図名	【改修後】便所平面図・断面図(1・2・3・5階共通)(建築2)	縮尺	図示
陸上自衛隊 都城駐屯地業務隊		令和4年8月19日	

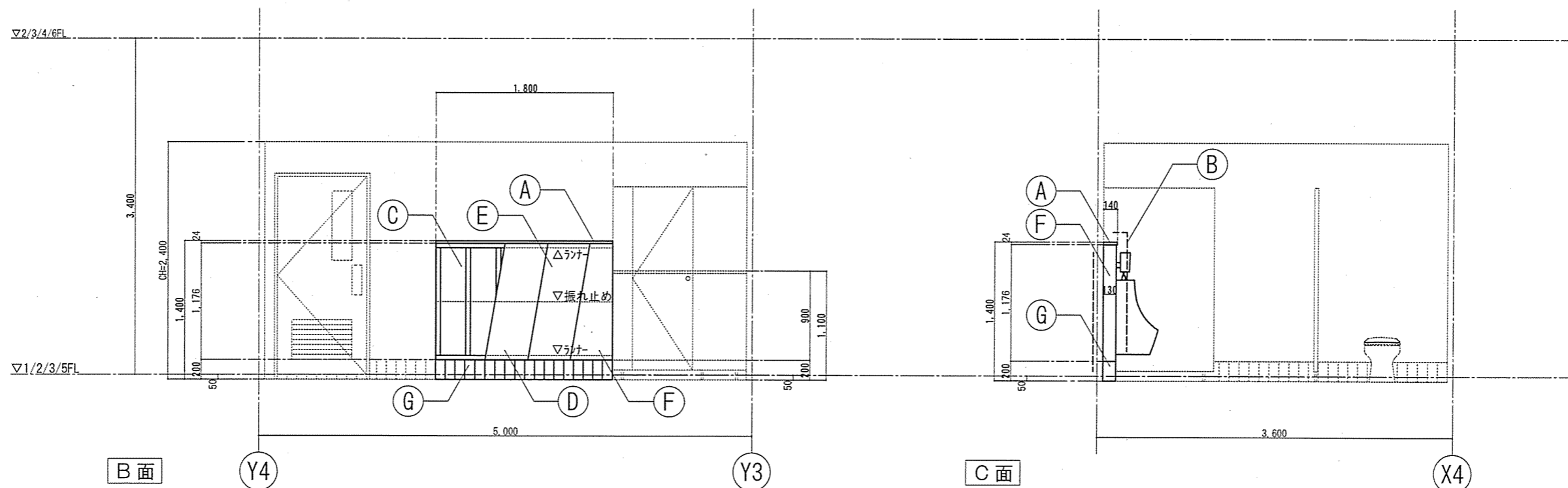
【改修前】便所展開図(1・2・3・5階共通)



【凡例】

記号	名称・規格	摘要	特記	記号	名称・規格	摘要	特記
①	スチール製面台(t25×1,800×140)	撤去		④	幅木材(100×200×t5)	撤去	下地材共
②	取合い部シリング	撤去		▶	引手入れ	撤去	
③	コンクリートブロック積み	撤去	下地材共、吹付材共				

【改修後】便所展開図(1・2・3・5階共通)

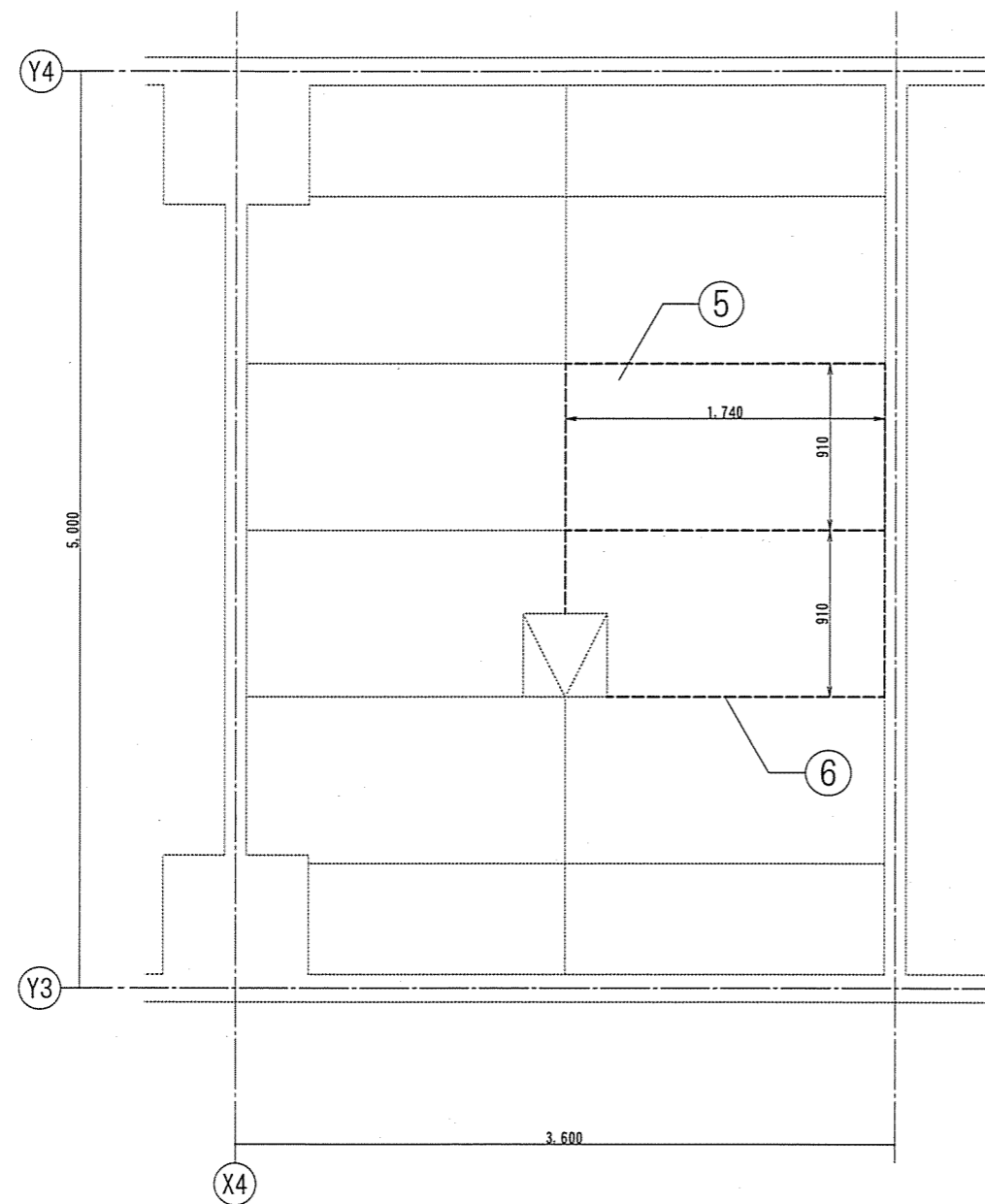
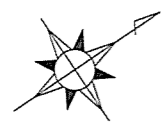


【凡例】

記号	名称・規格	摘要	特記	記号	名称・規格	摘要	特記	記号	名称・規格	摘要	特記	記号	名称・規格	摘要	特記
Ⓐ	人工大理石製面台(t24×1,800×140)	新設		Ⓒ	軽量鉄骨壁下地(100形/θ303)	新設		Ⓔ	けい酸系タイル板(t12)	新設	引手2	Ⓖ	幅木材(t5×100×200)	新設	
Ⓑ	取合い部シリング(SR-1/三角打ち)	新設		Ⓓ	構造用合板(t12)	新設	1級 F★★★★	Ⓕ	不燃化粧板(t3)	新設					

件名	4号隊舎便所小便器等改修工事	図面No.	7/11
図名	【改修前後】便所展開図(1・2・3・5階共通)	(建築3)	縮尺 1/50
陸上自衛隊 都城駐屯地業務隊			令和4年8月19日

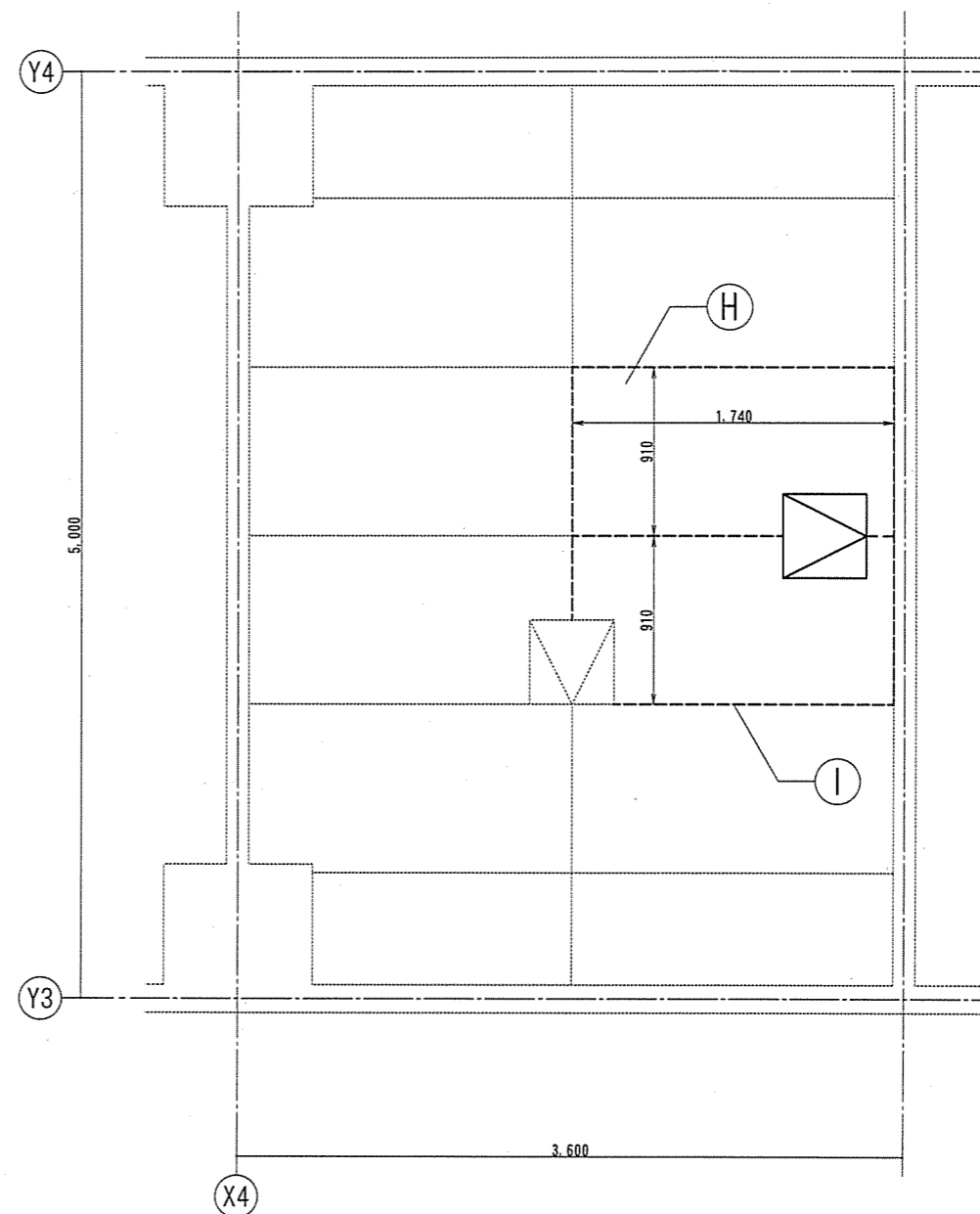
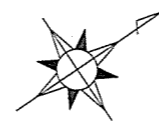
【改修前】便所天井伏図(1・2・4階共通)



【凡例】

記号	名称・規格	摘要	特記
⑤	シーリングせつこうボード (GS-S/t9.5)	撤去	
⑥	目地・取合い部シーリング (10×10)	撤去	
	天井点検口 (450×450)	既存のまま	

【改修後】便所天井伏図(1・2・4階共通)



【凡例】

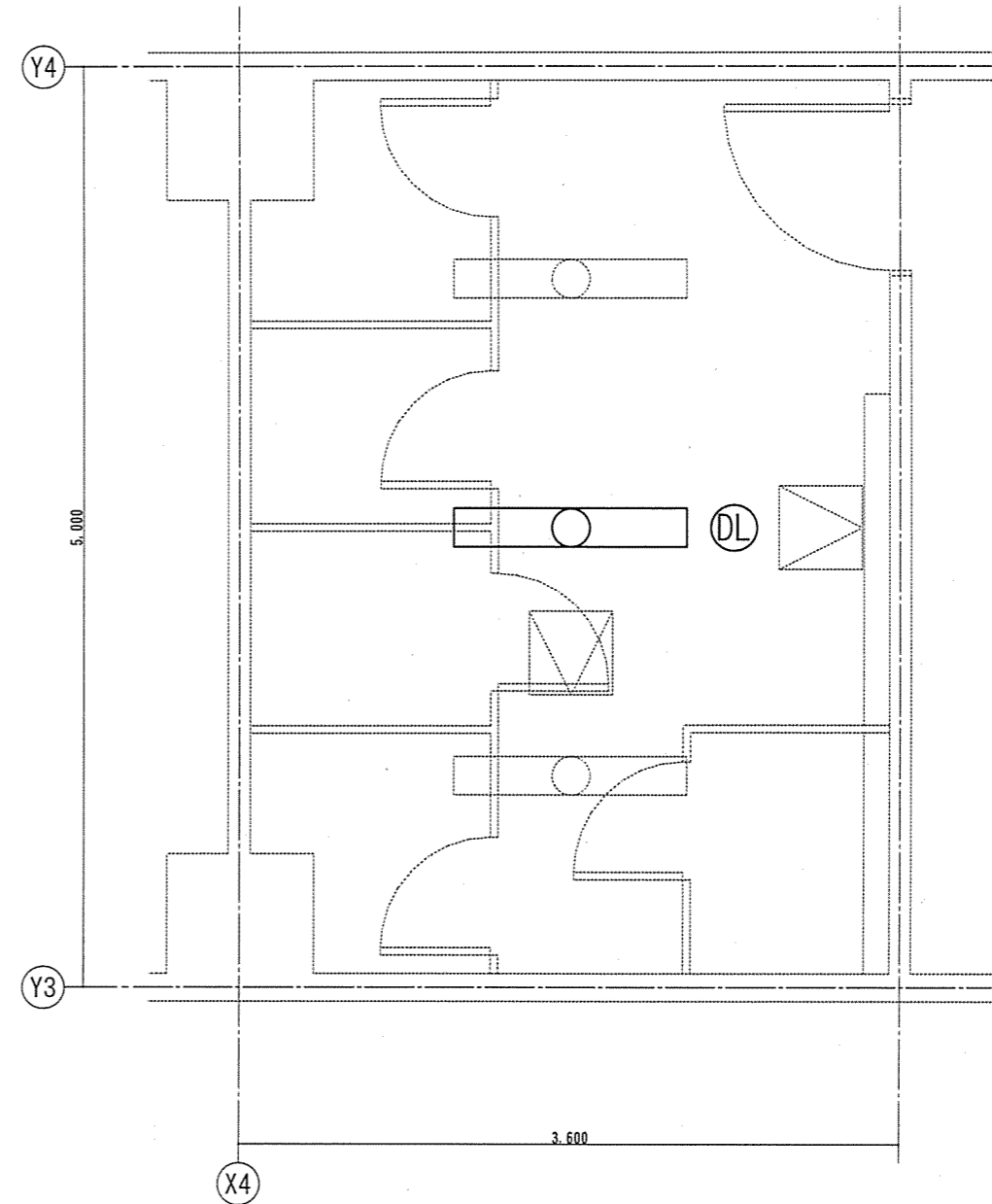
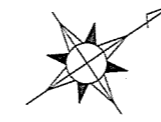
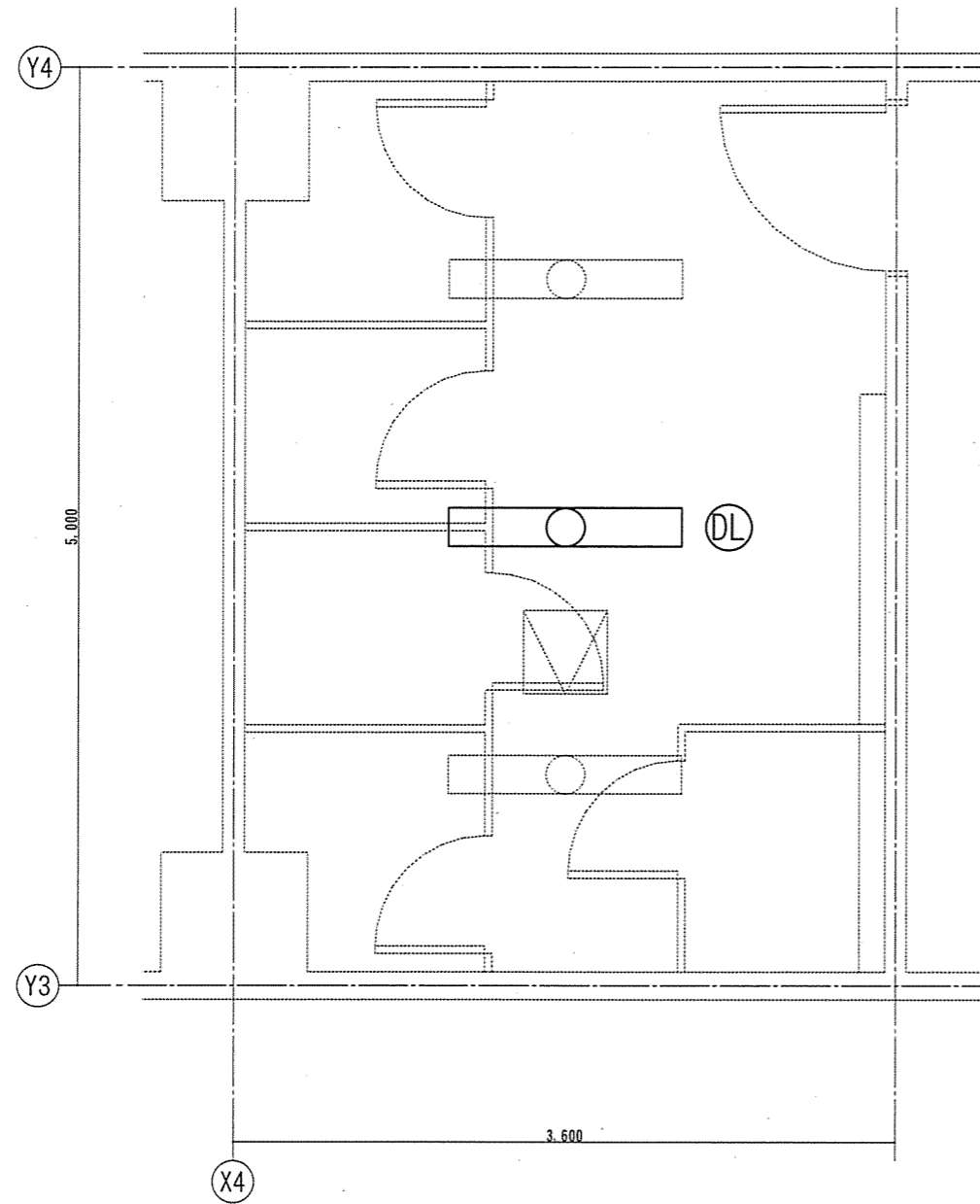
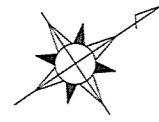
記号	名称・規格	摘要	特記
H	シーリングせつこうボード (GS-S/t9.5)張り、素地ごしらえ(B種)の上、HAD(B種)仕上げ	新設	目透し張り
I	目地・取合い部シーリング (PU-2/10×10)	新設	
	天井点検口 (450×450)	新設	開口部補強共
	天井点検口 (450×450)	既存のまま	

件名	4号隊舎便所小便器等改修工事	図面No.	8/11
図名	【改修前後】便所天井伏図(1・2・4階共通)	(建築4)	縮尺 1/40
陸上自衛隊 都城駐屯地業務隊			令和4年8月19日



【改修前】便所平面図(1・2・4階共通) (電灯設備)

【改修後】便所平面図(1・2・4階共通) (電灯設備)



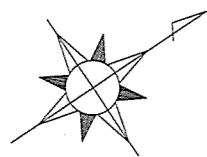
【凡例】

記号	名称・規格	摘要	特記
○	天井埋込型照明器具 (FL-32W-1灯)	撤去	再使用
□	天井埋込型照明器具 (FL-32W-1灯)	既存のまま	
DL	スイッチ	撤去	再使用

【凡例】

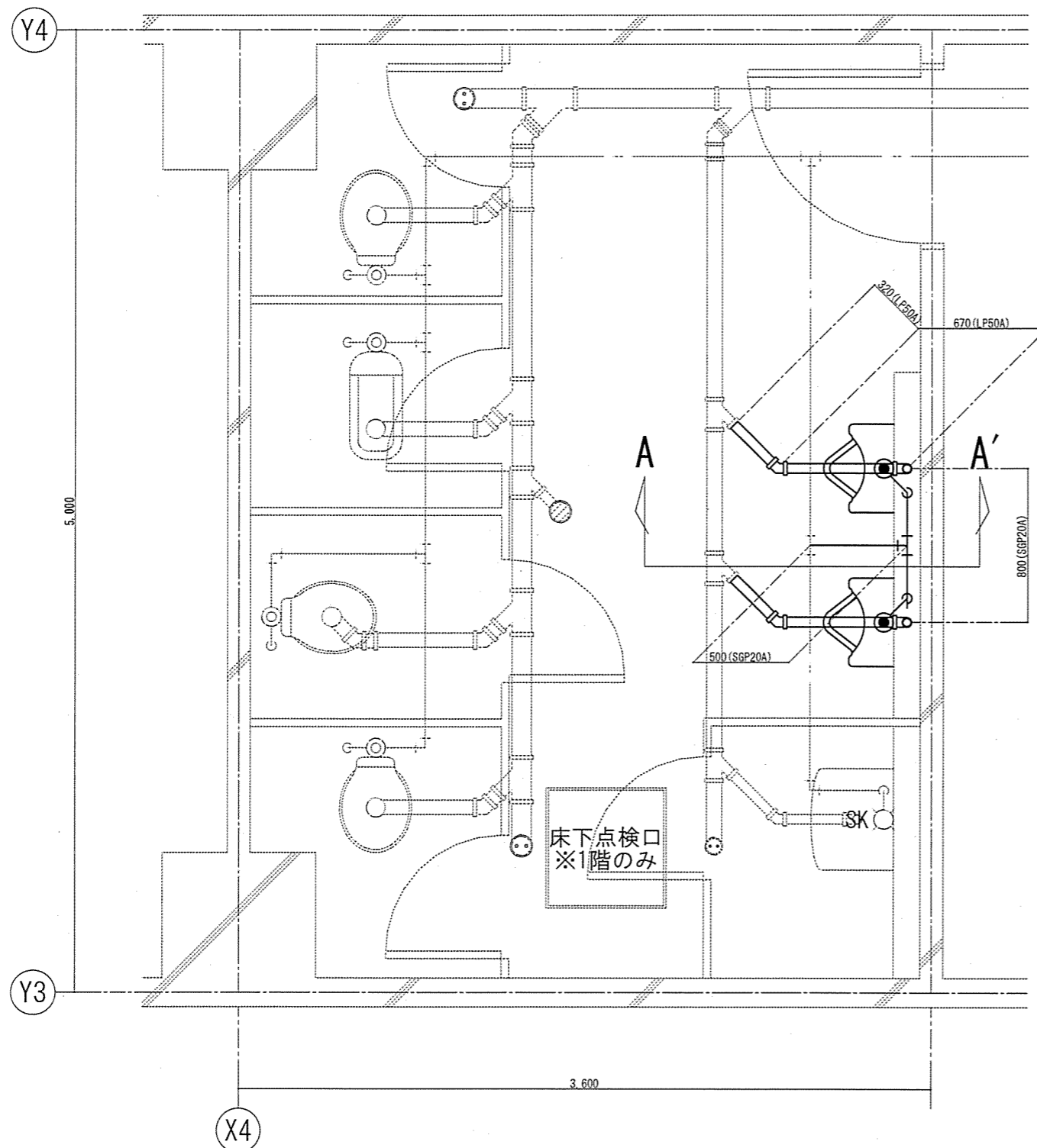
記号	名称・規格	摘要	特記
○	天井埋込型照明器具 (FL-32W-1灯)	再使用	
□	天井埋込型照明器具 (FL-32W-1灯)	既存のまま	
DL	スイッチ	再使用	

件名	4号隊舎便所小便器等改修工事	図面No.	9/11
図名	【改修前後】便所平面図(1・2・4階共通) (電灯設備)	縮尺	1/40
陸上自衛隊 都城駐屯地業務隊		令和4年8月19日	

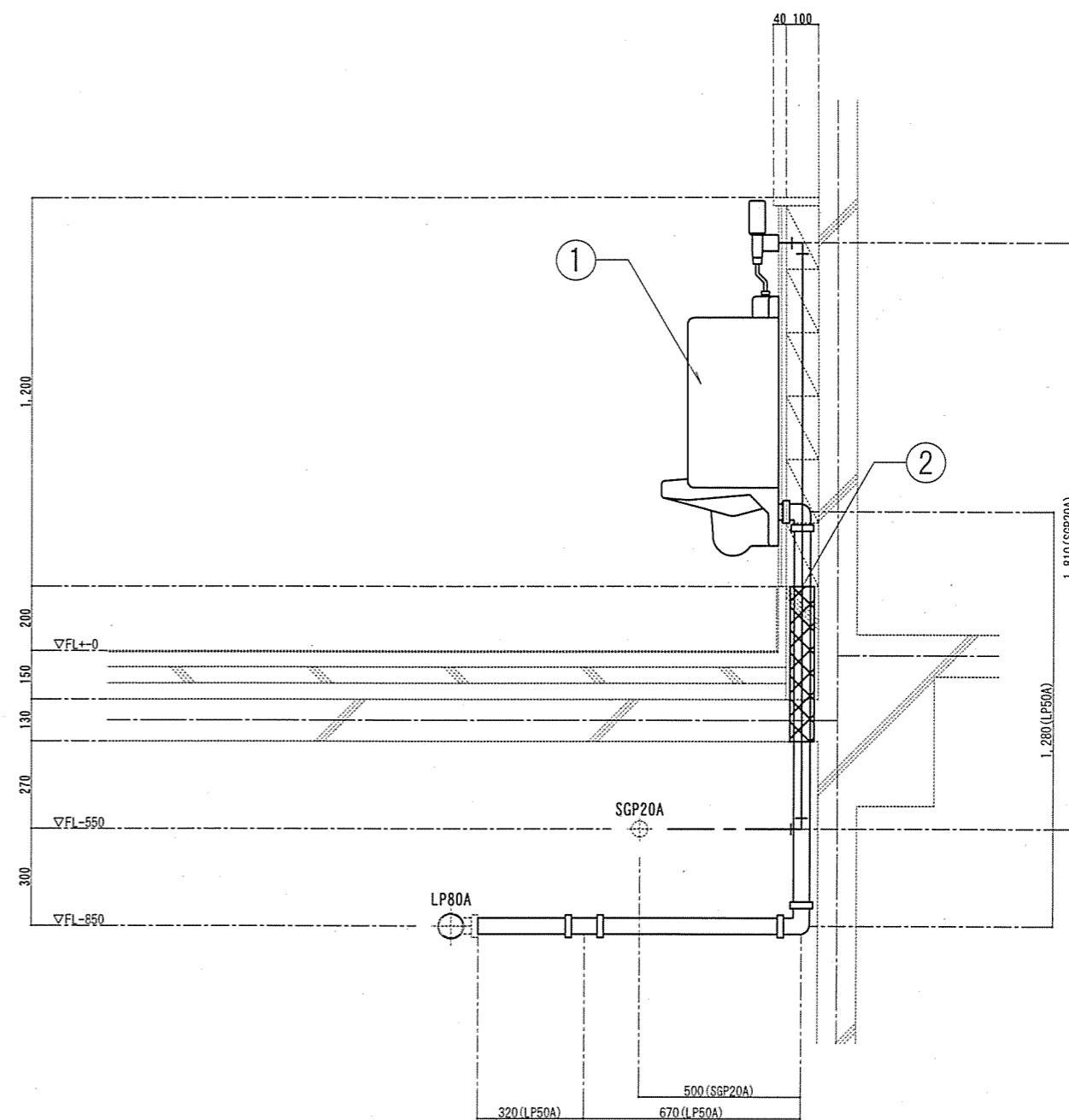


【凡例】

記号	名称・規格	径	摘要	特記
①	壁掛壁排水小便器・自動節水装置		撤去	
②	配管貫通部等撤去(給水φ75・排水φ100程度)		撤去	
SGP20A	水道用ポリエチレン粉体ライニング鋼管	20A	撤去	配管切断・保温材(t20)撤去共
LP50A	給管	50A	撤去	配管切断・保温材(t20)撤去共

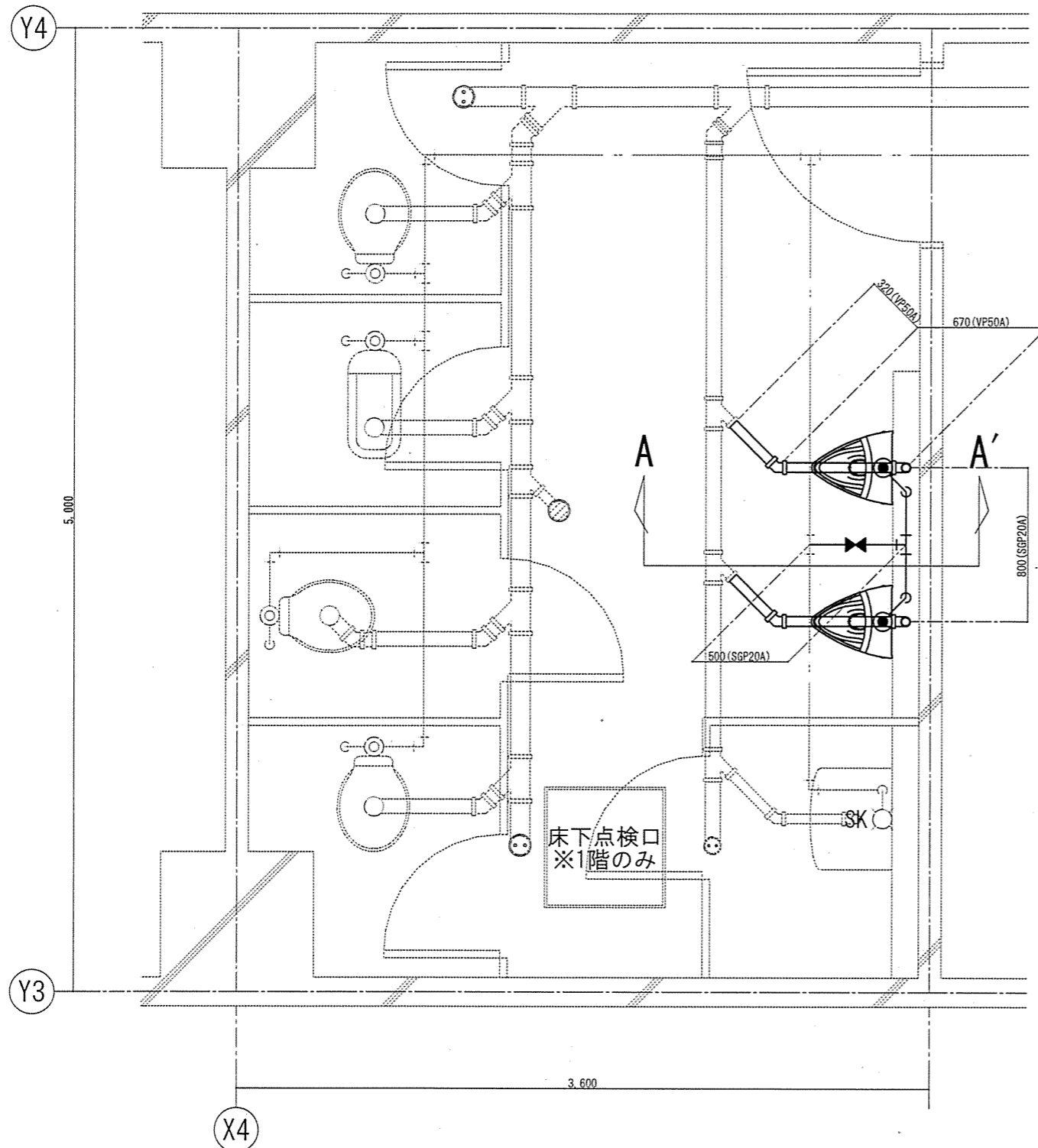
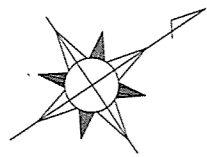


【改修前】便所平面図(1・2・3・5階共通)(給排水衛生設備) S=1/30



【改修前】A-A'断面図(1・2・3・5階共通)(給排水衛生設備) S=1/20

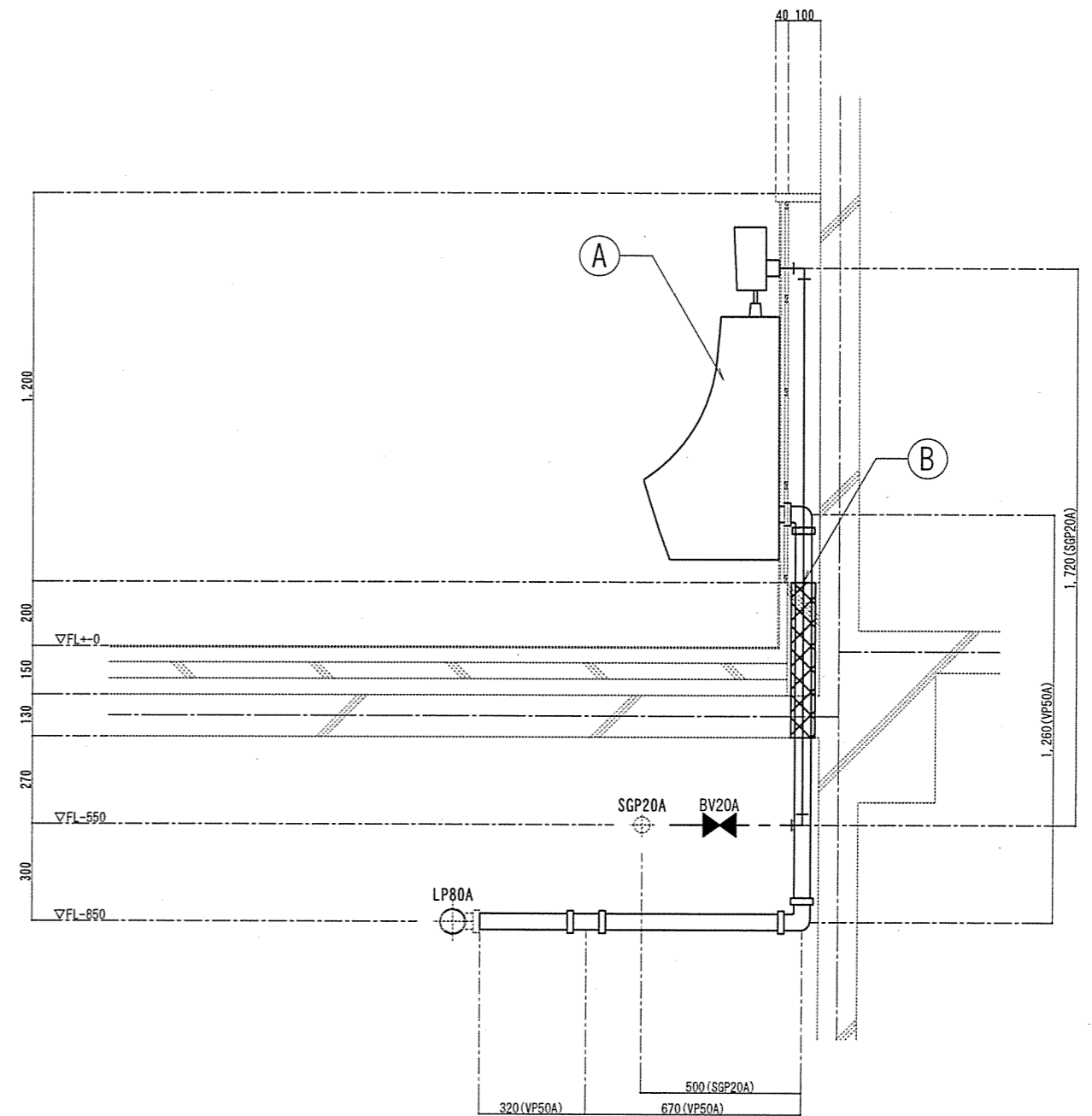
件名	4号隊舎便所小便器等改修工事	図面No.	10/11
図名	【改修前】便所平面図・断面図(1・2・3・5階共通) (給排水衛生設備1)	縮尺	図示
陸上自衛隊 都城駐屯地業務隊		令和4年8月19日	



【改修後】便所平面図(1・2・3・5階共通)(給排水衛生設備) S=1/30

【凡例】

記号	名称	規格	径	摘要	保温の種類
㊸	壁掛壁排水小便器・自動節水装置			新設	
㊹	防火区画貫通部の防火処置工法(給水φ75・排水φ100程度)			新設	
SGP20A	水道用ポリエチレン粉末ライニング鋼管		20A	新設	C <sub>2</sub> ・(ロ)・I
VP50A	硬質ポリエチレン管		50A	新設	C <sub>2</sub> ・(ハ)・VI
BV20A	弁		20A	新設	



【改修後】A-A'断面図(1・2・3・5階共通)(給排水衛生設備) S=1/20

件名	4号隊舎便所小便器等改修工事	図面No.	11/11
図名	【改修後】便所平面図・断面図(1・2・3・5階共通) (給排水衛生設備2)	縮尺	図示
陸上自衛隊 都城駐屯地業務隊		令和4年8月19日	