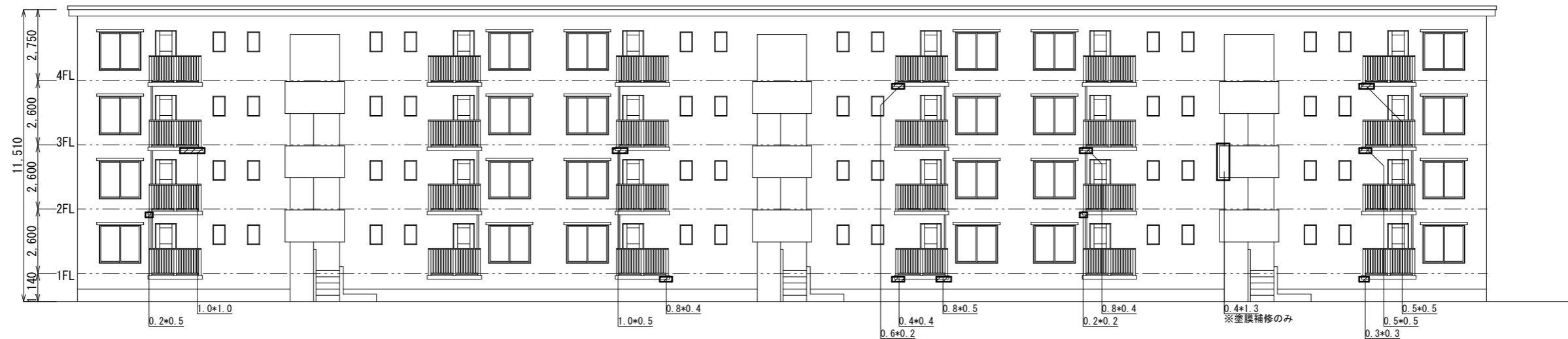
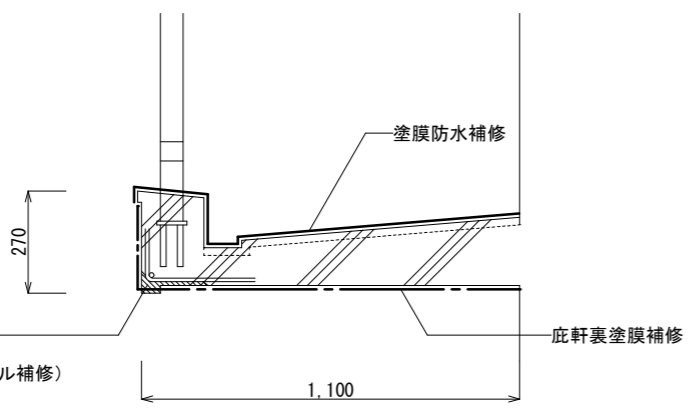


北方特借宿舎南側立面図 (1/200)

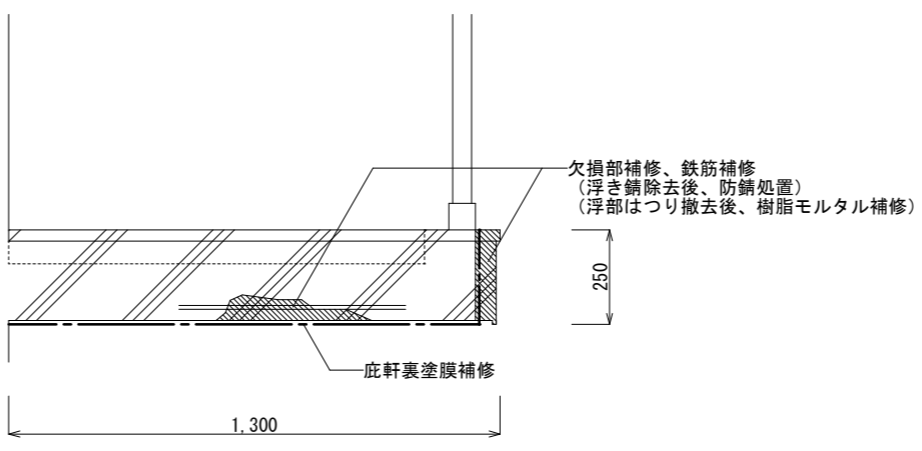


北方特借宿舎北側立面図 (1/200)

: コンクリート爆裂補修箇所



南側ベランダ詳細図 (1/20)



北側庇軒裏詳細図 (1/20)

件名	北方特借宿舎2号棟外壁補修工事	図面番号	4/4
図名	立面図・詳細図	縮尺	図示
陸上自衛隊小倉駐屯地業務隊			